

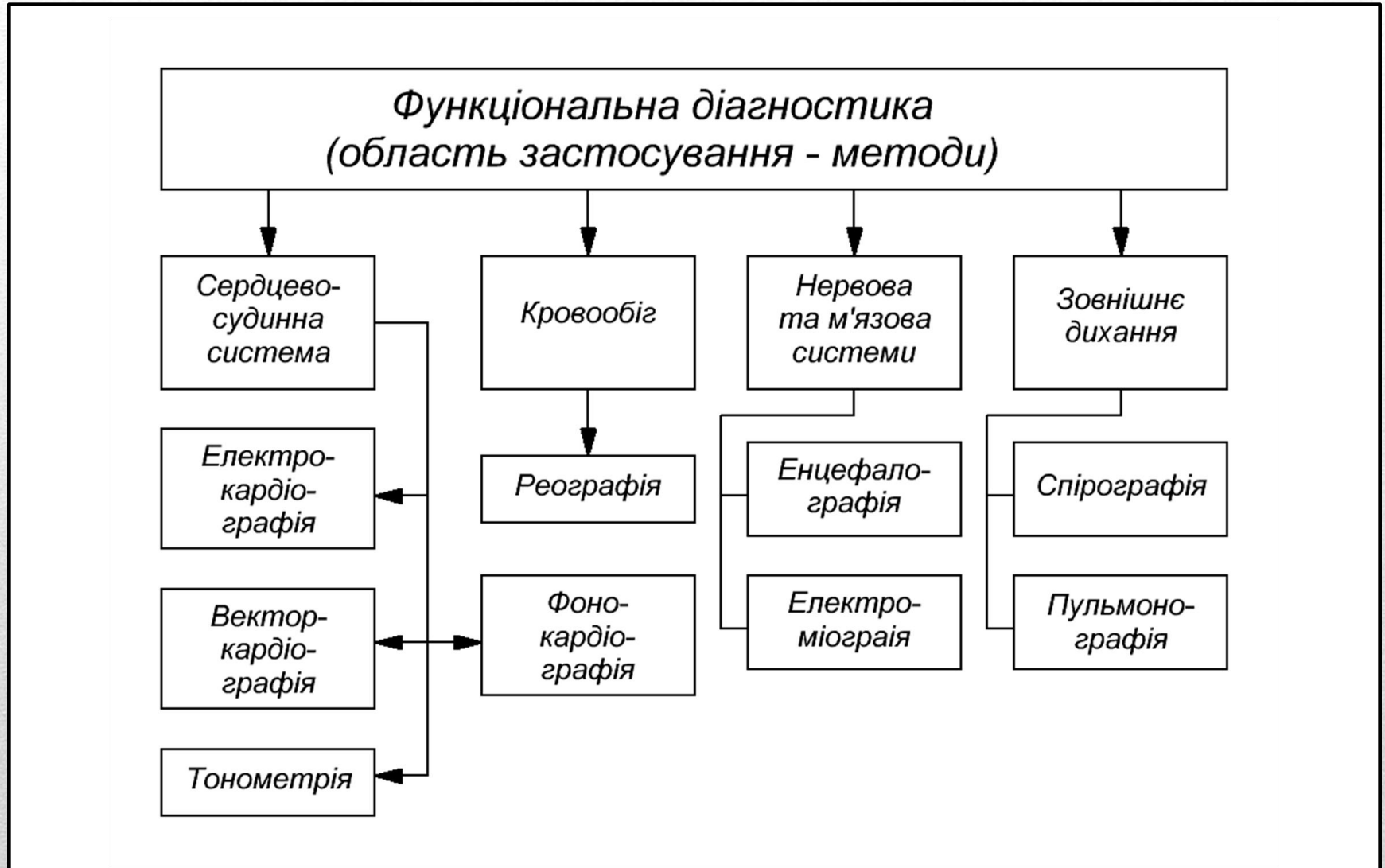
Магістерська кваліфікаційна робота
На тему:

***Дослідження та розробка приладу для контролю
функціонального стану з Bluetooth каналом***

Виконав: студент групи БМА-17 м
Харчук О. С.

Керівник МКР: к.т.н., доц. каф. БМІ
Тимчик С. В.

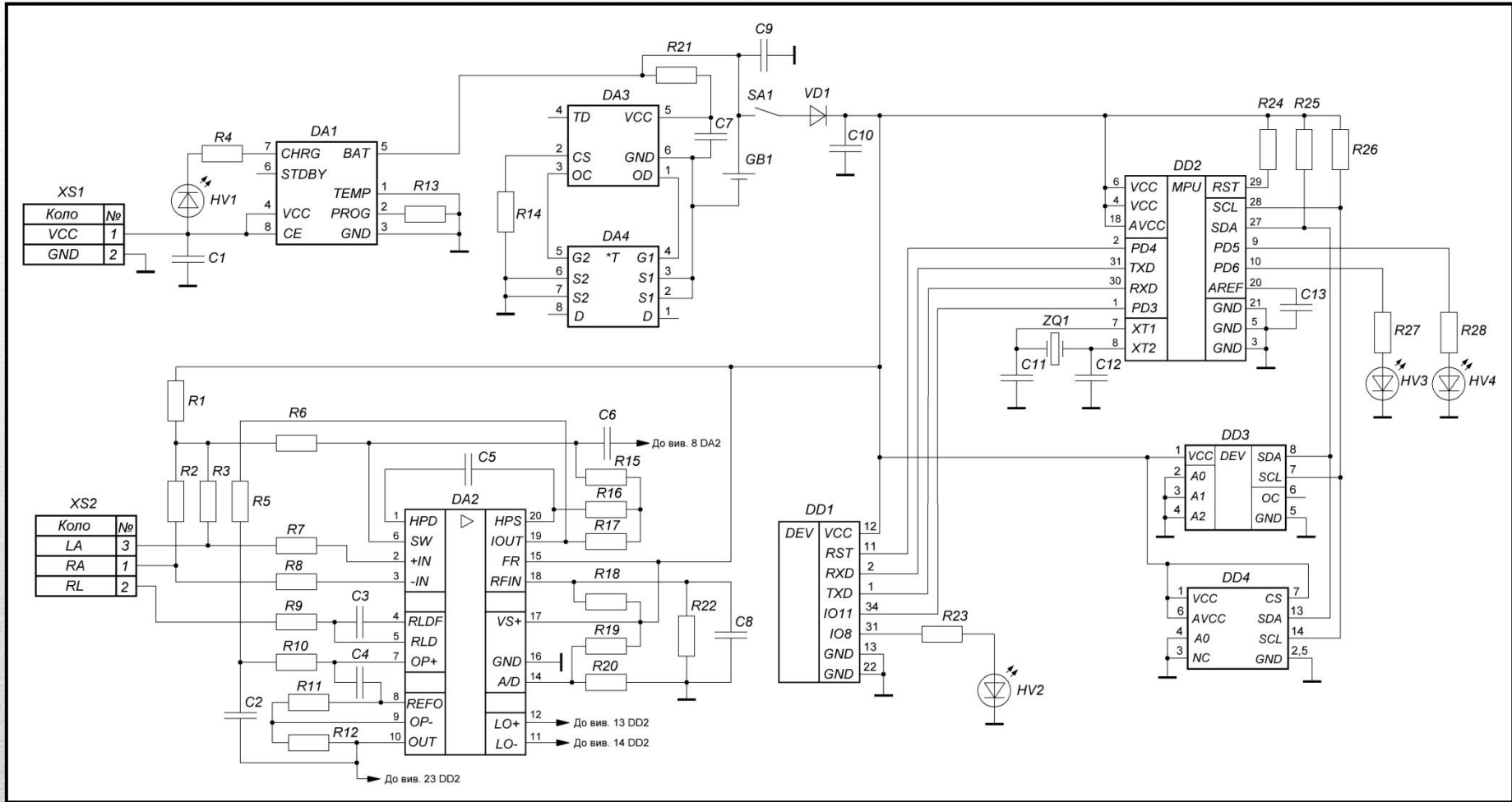
Класифікація методів функціональної діагностики



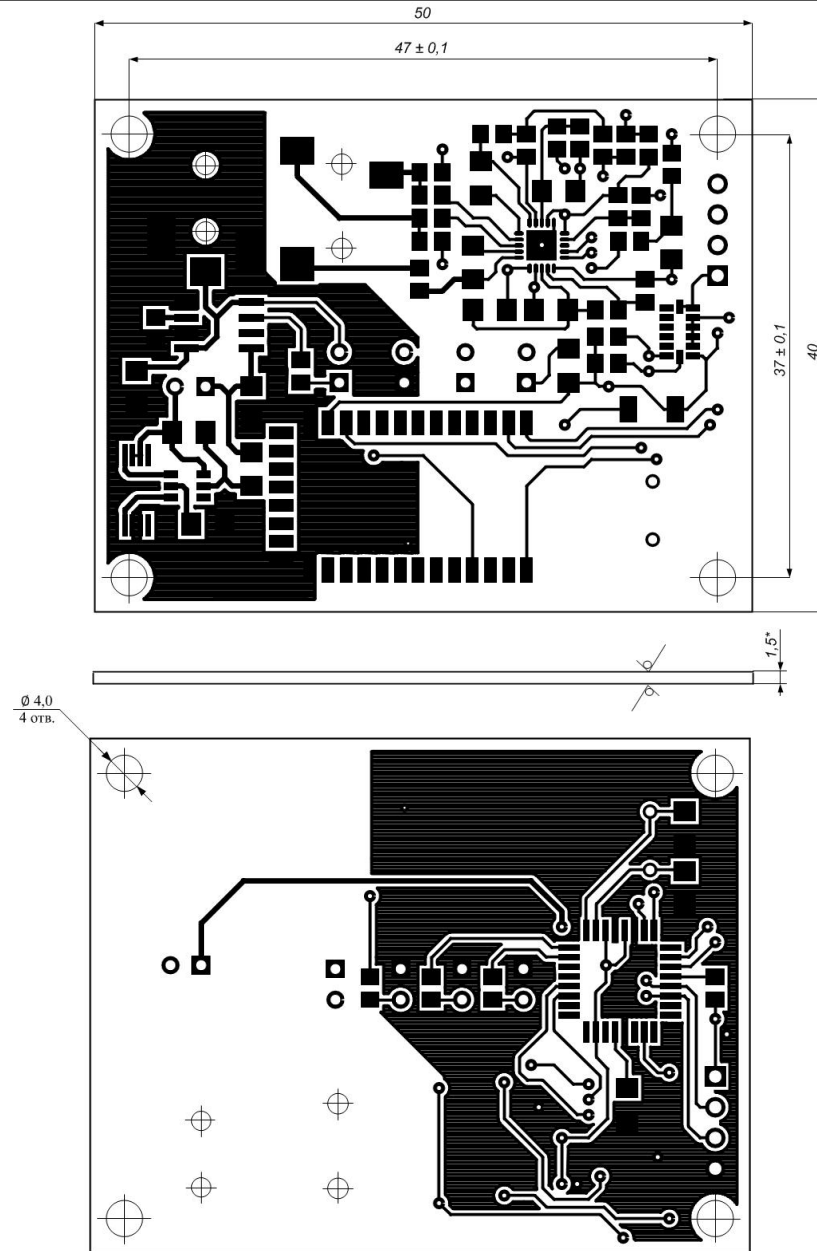
Структурна схема пристрою



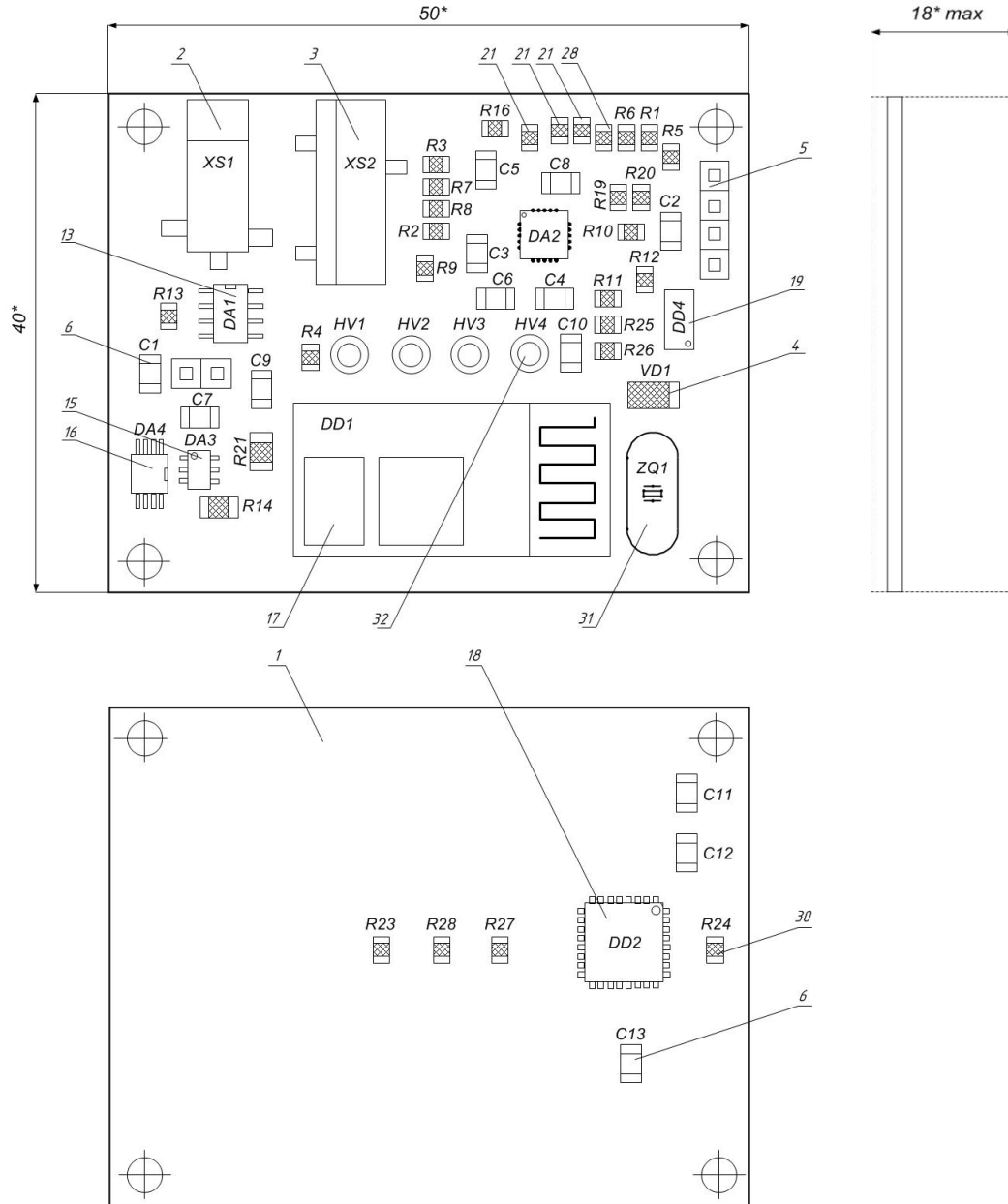
Схема електрична принципова



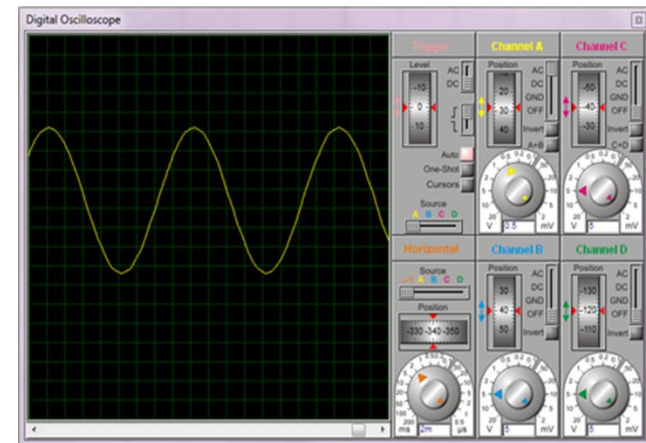
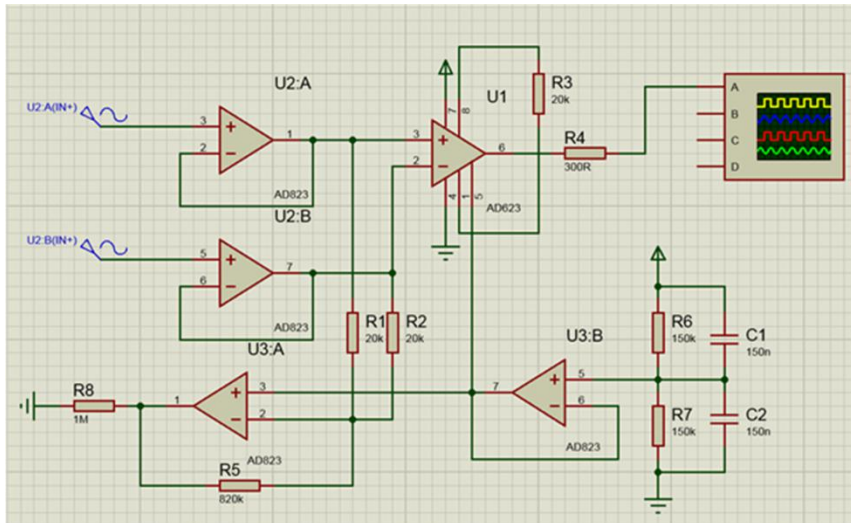
Друкована плата пристрою



Складальне креслення



Комп'ютерне моделювання



Дякую за увагу!
