

ВІННИЦЬКИЙ НАЦІОНАЛЬНИЙ ТЕХНІЧНИЙ УНІВЕРСИТЕТ

(повне найменування вищого навчального закладу)

Факультет інфокомунікацій, радіоелектроніки та наносистем

Кафедра телекомунікаційних систем і телебачення

(повна назва кафедри, циклової комісії)

# МАГІСТЕРСЬКА КВАЛІФІКАЦІЙНА РОБОТА

на тему:

« СИСТЕМА КЕРУВАННЯ МЕТЕОСТАНЦІЄЮ ПО БЕЗПРОВОДОВОМУ  
КАНАЛУ ЗВ'ЯЗКУ»

Виконав студент 2 курсу ТТК-17м групи

Спеціальності 172 – Телекомунікації та радіотехніка

Довгалюк Г.В.

(прізвище та ініціали)

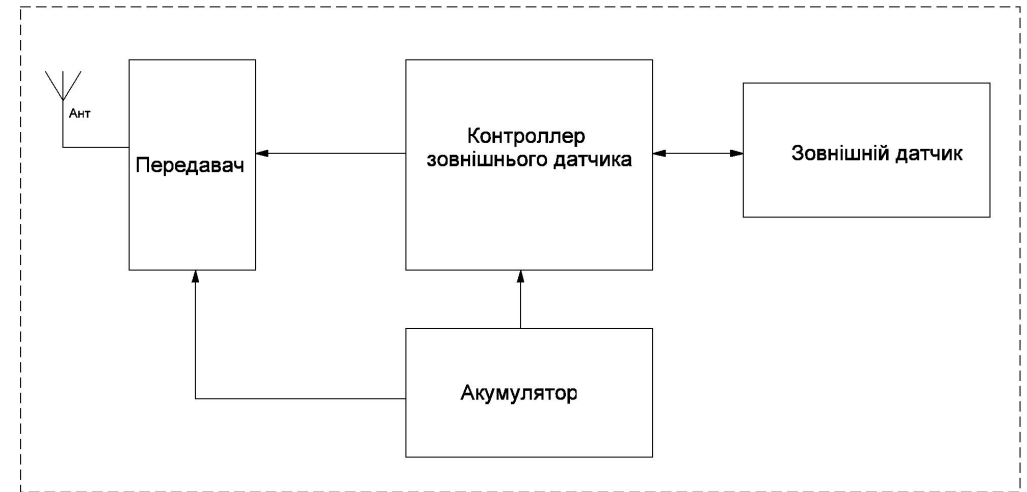
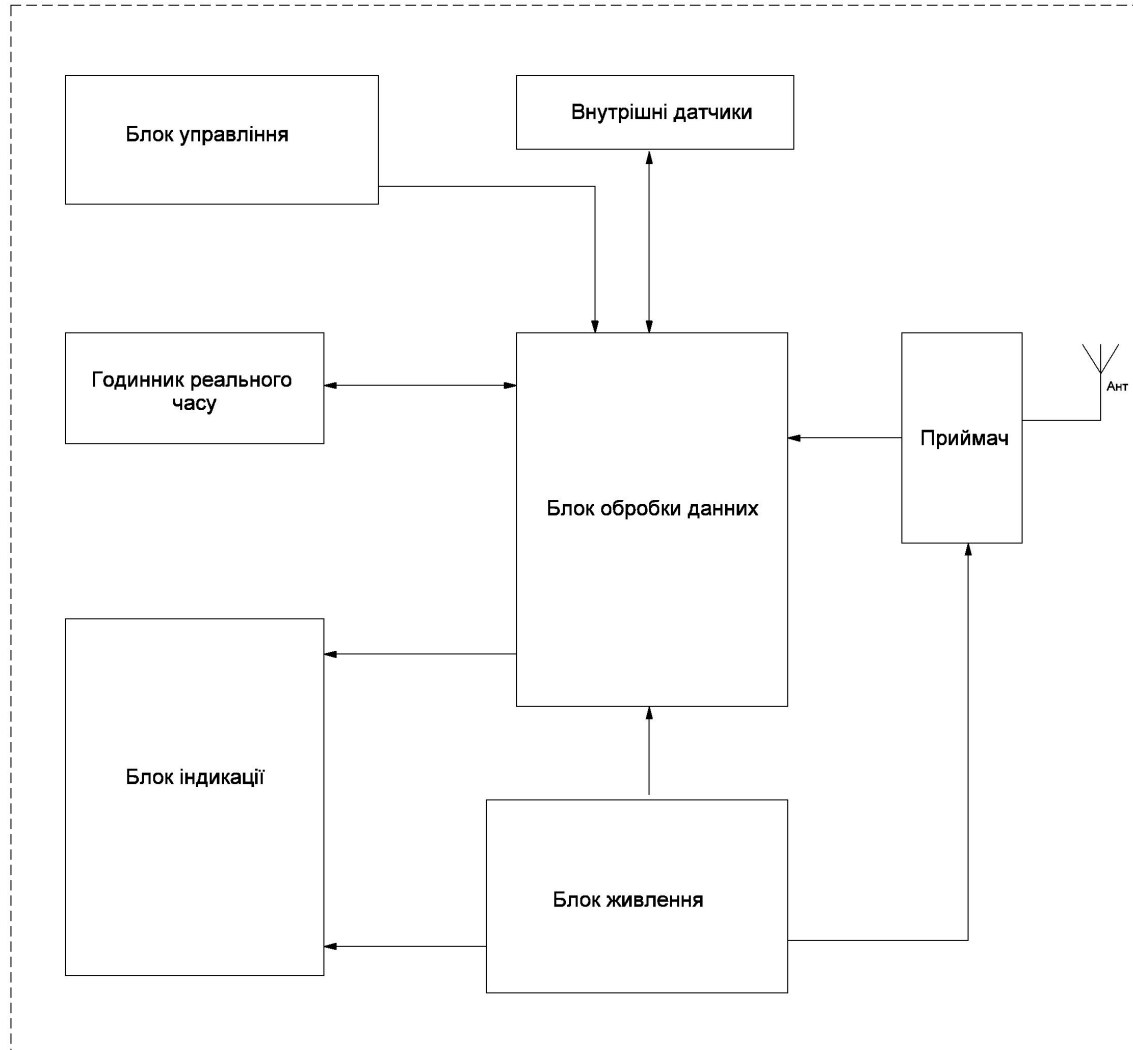
Керівник к.т.н. доцент каф. ТКСТБ Войцеховська О.В.

м. Вінниця – 2019

*Метою* даної магістерської кваліфікаційної роботи є розробка системи керування метеостанцією по безпроводному каналу зв'язку.

*Актуальність теми.* Системи керування все більше і більше входять в наше повсякденне життя. Як і будь-які технічні системи, виникають не відразу і проходять стадії розвитку: задум, проектування, виготовлення, експлуатація. Володіючи побутовою метеостанцією будь-яка людина, може сама робити свій прогноз погоди. Він буде більш точний для власного місця проживання.

*Апробація результатів роботи.* Результати роботи доповідалися і обговорювалися на наступних наукових конференціях: засіданнях Всеукраїнської науково-практичної Інтернет-конференції студентів, аспірантів та молодих науковців « Молодь в науці: дослідження, проблеми, перспективи 2019» (м. Вінниця, 21.05.2018-30.05.2019) Вінниця, 2018.



Структурна схема метеостанції

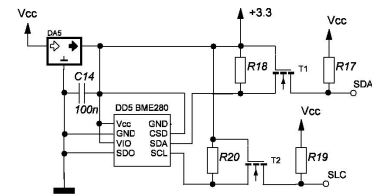
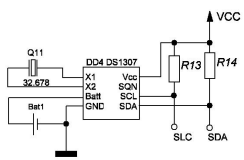
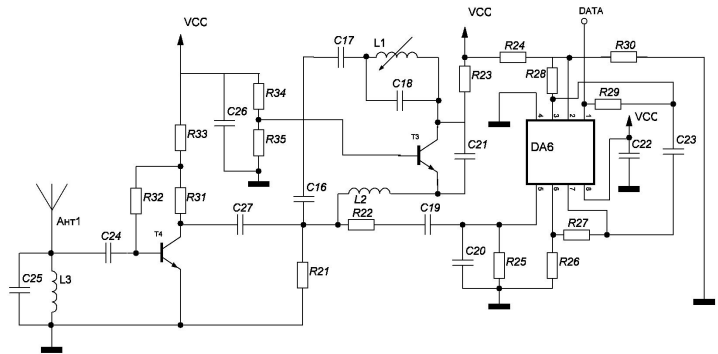
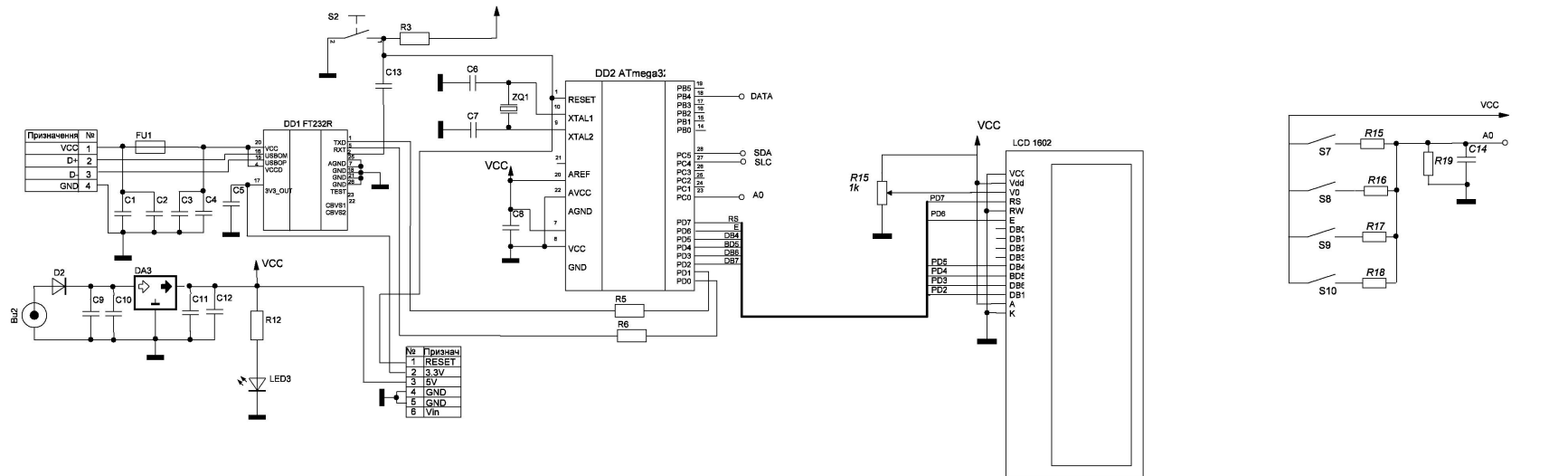


Схема електрична принципова основного модуля

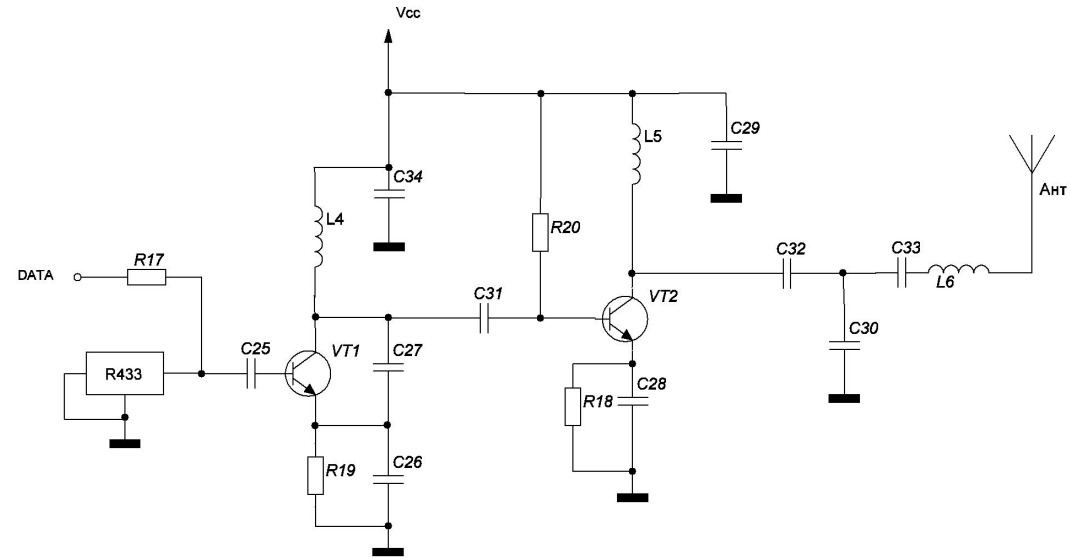
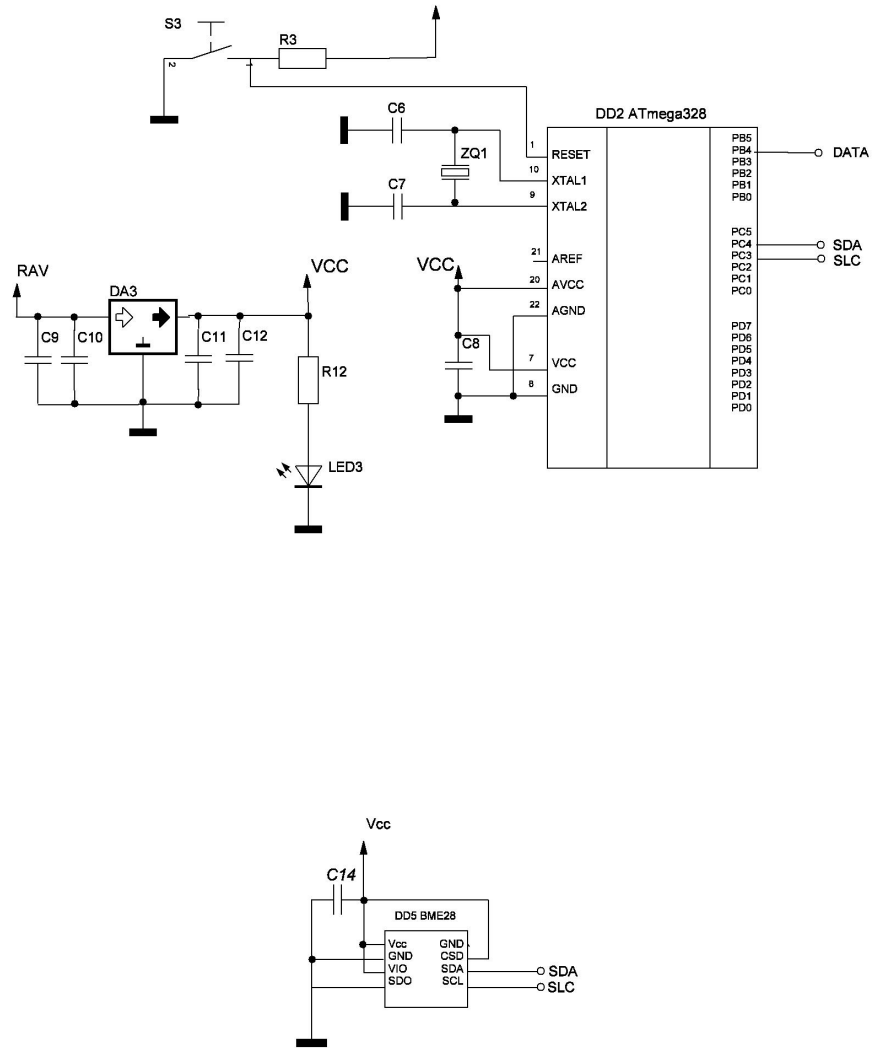
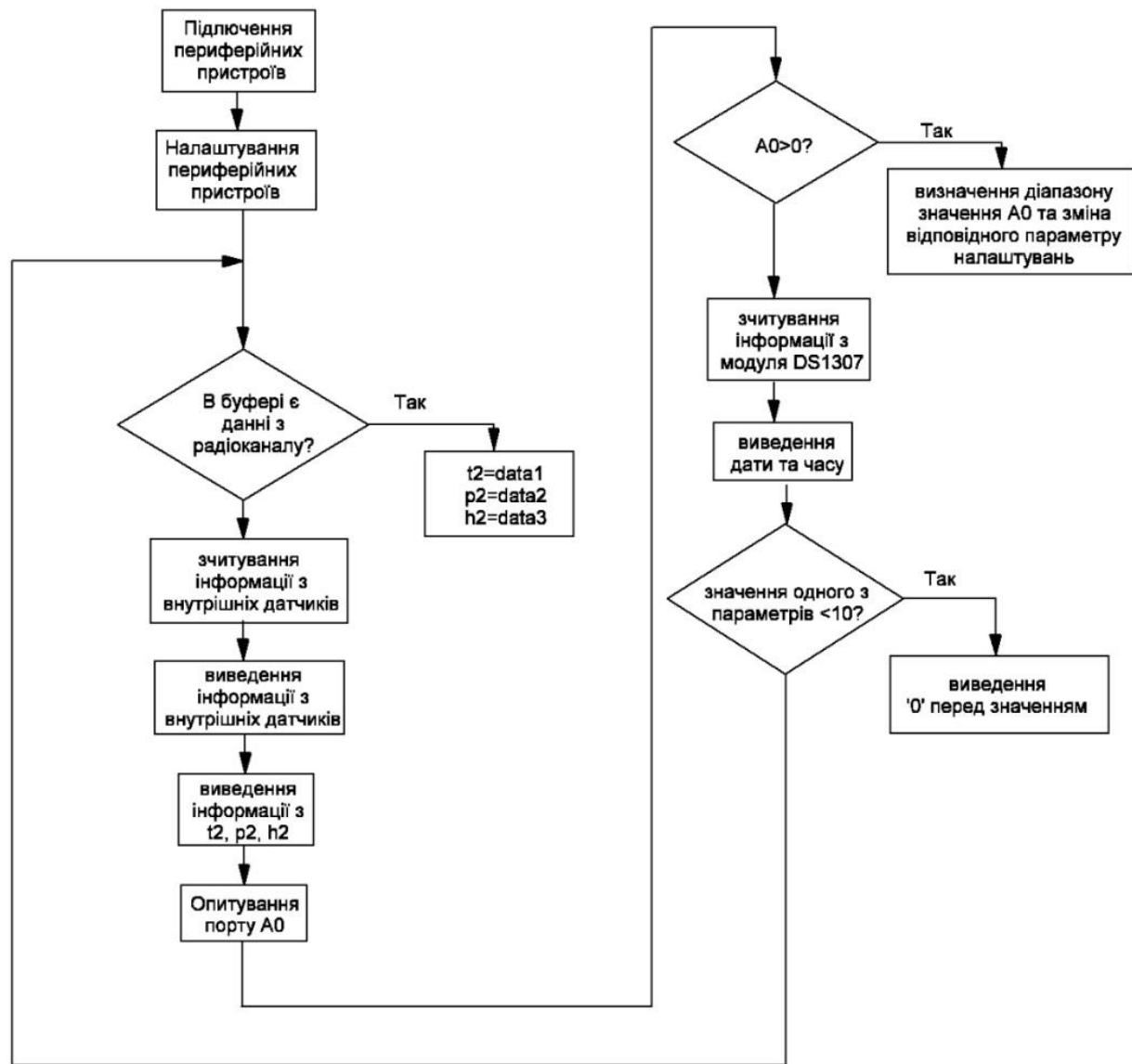


Схема електрична принципова зовнішнього модуля



Алгоритм роботи програми

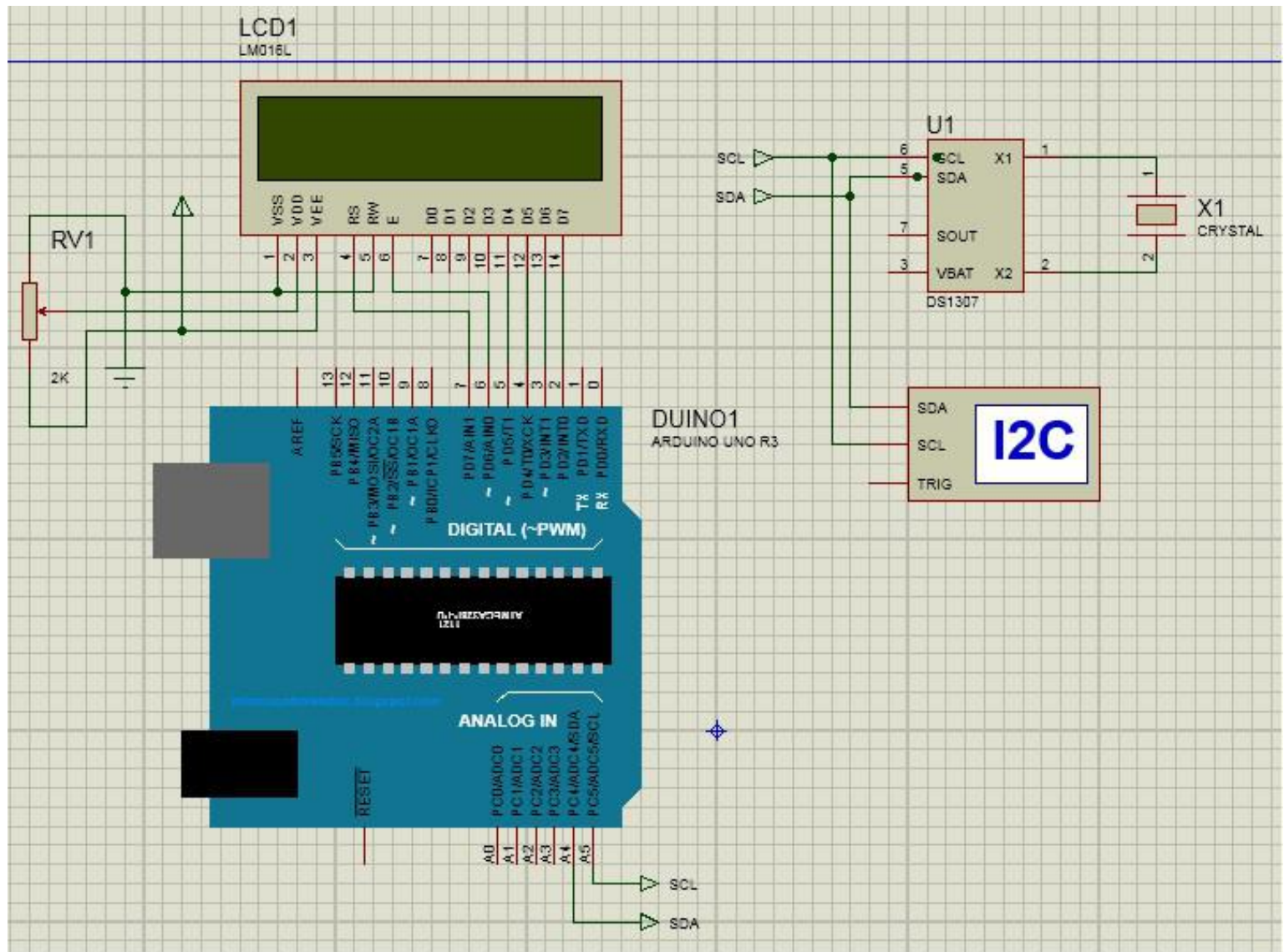
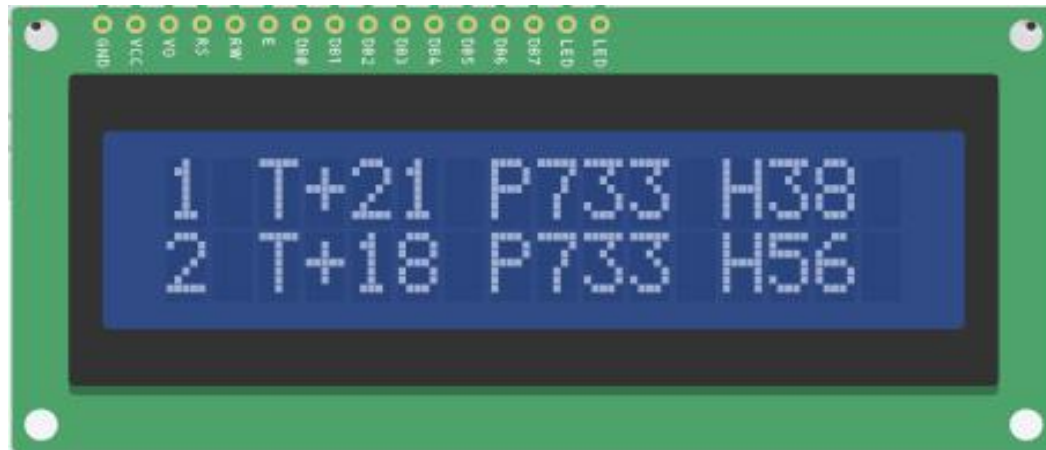
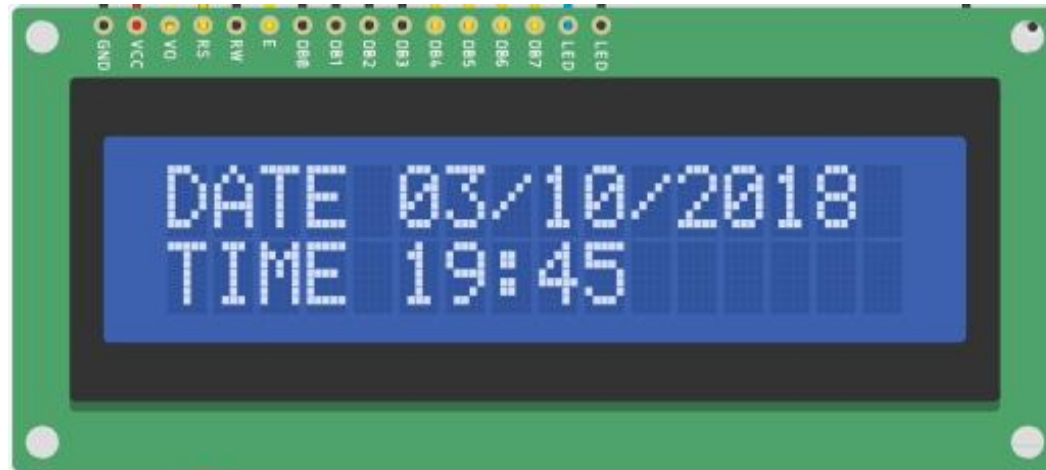


Схема для моделювання роботи програми



Результати моделювання



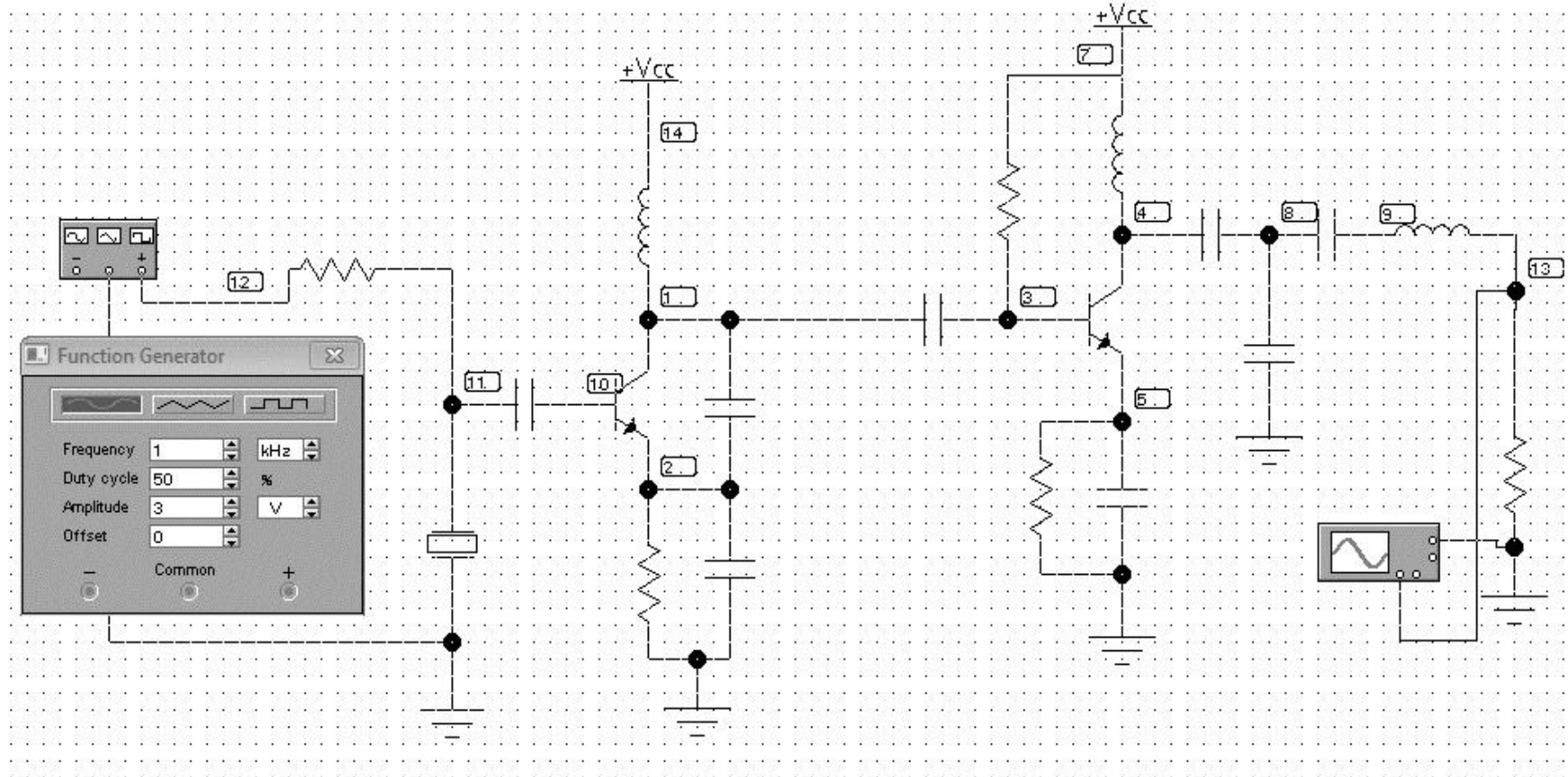
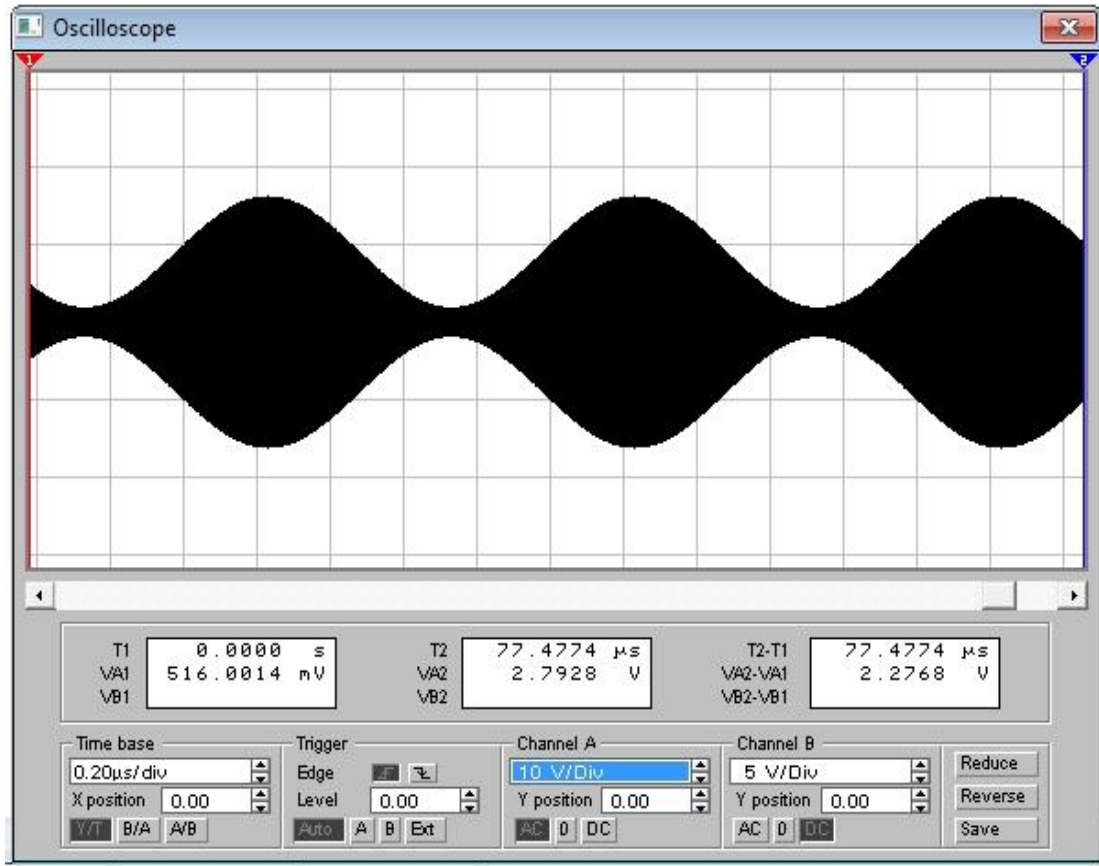
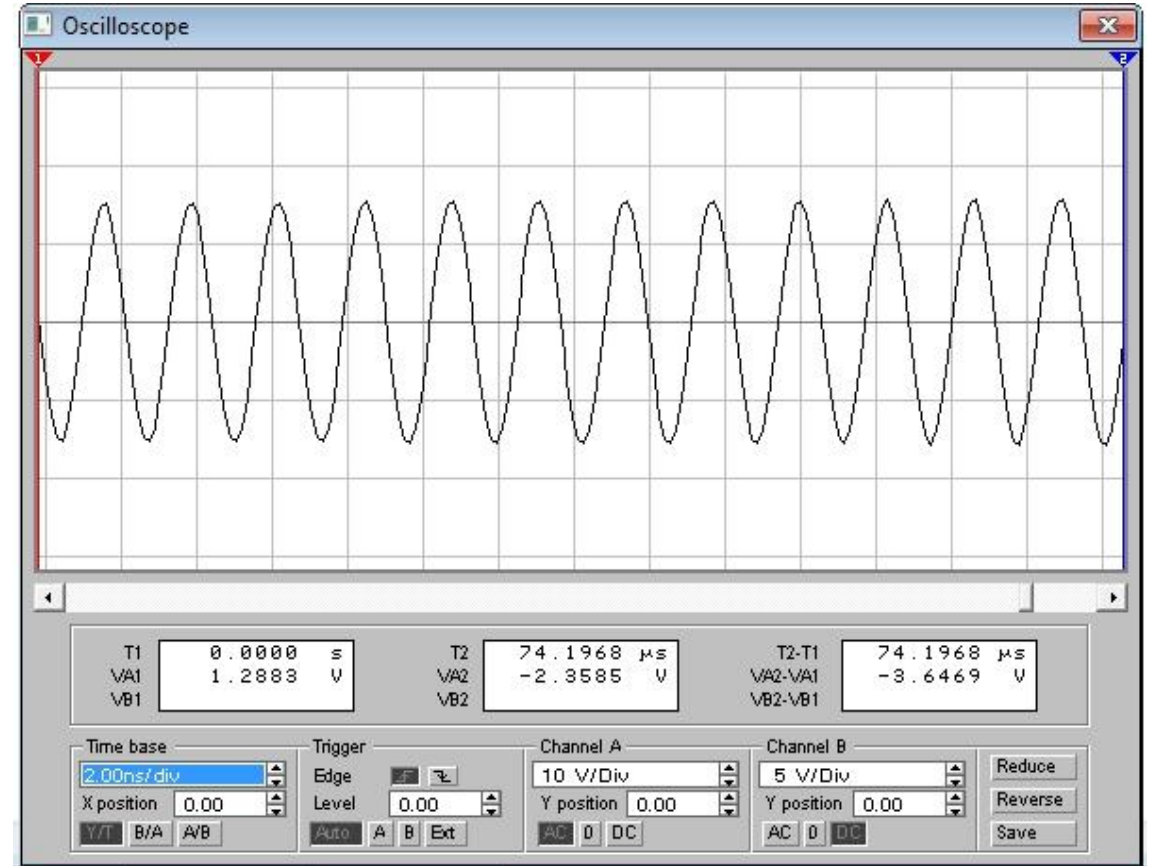


Схема для моделювання роботи передавача на виносному модулі



Вихідний модульований  
сигнал передавача



Форма несучого сигналу  
передавача