

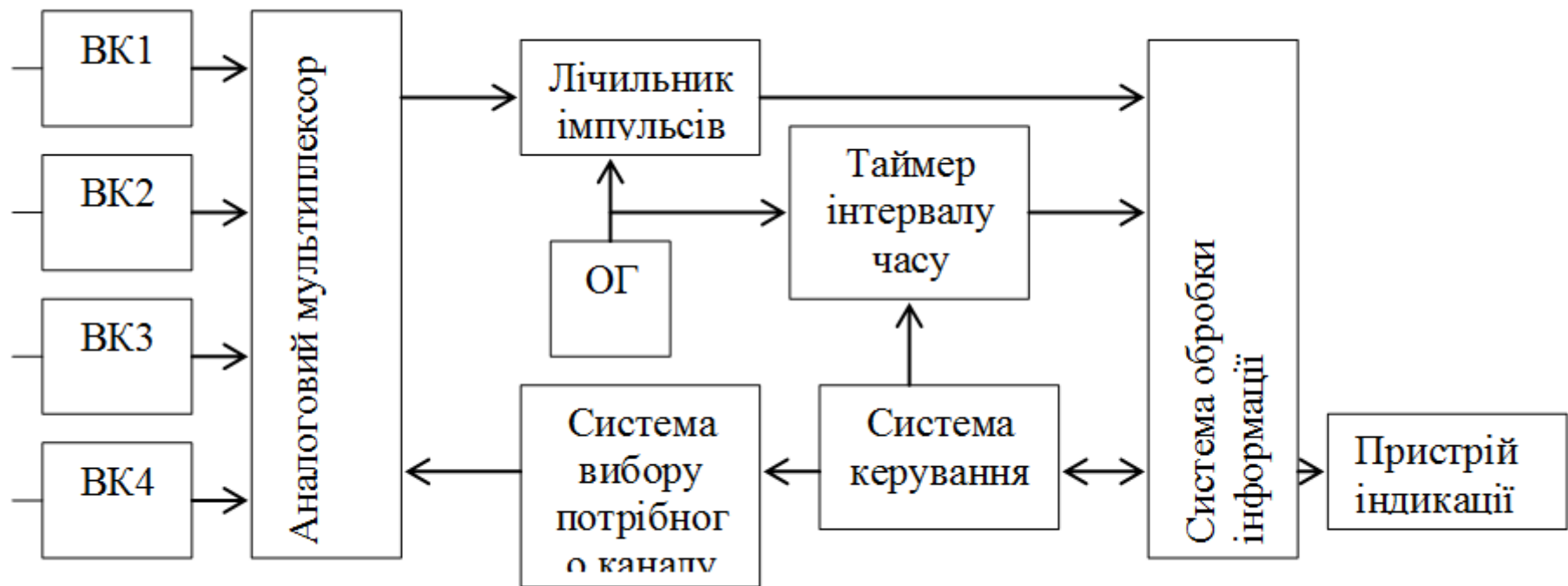


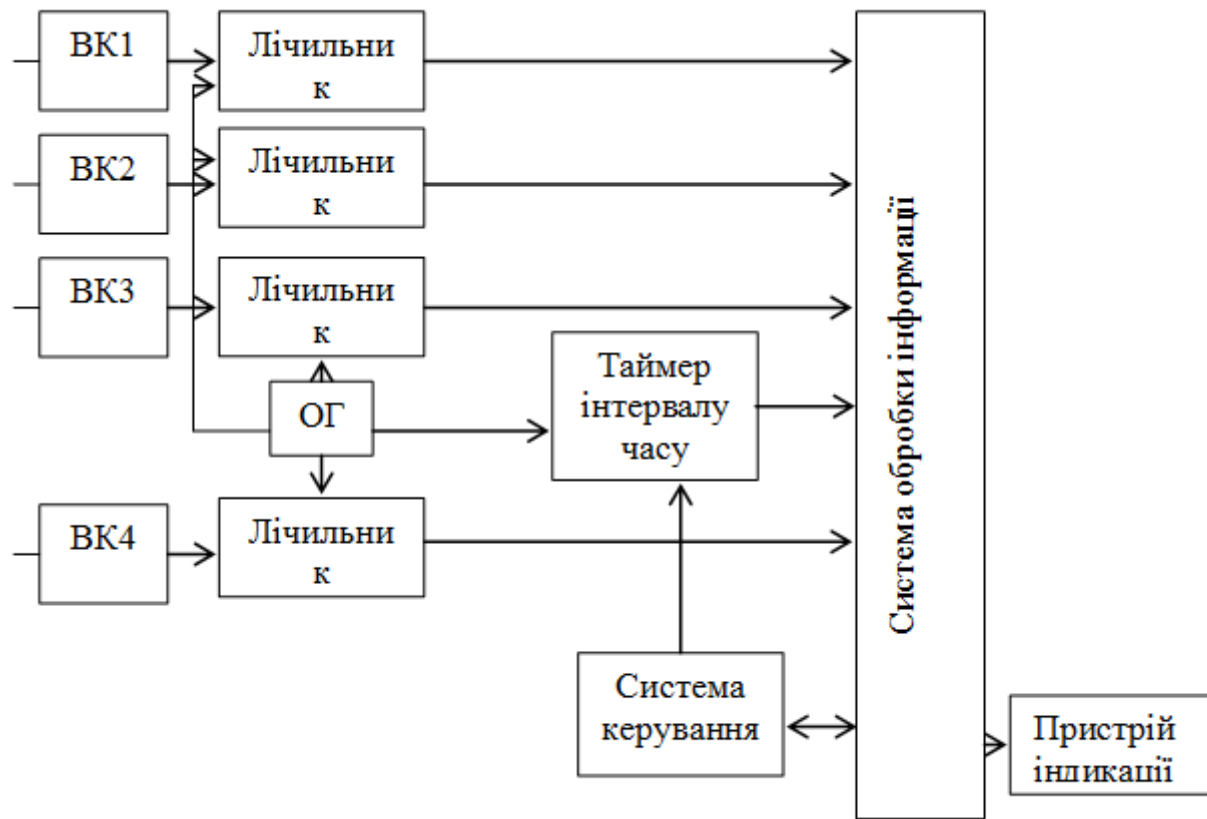
ВІННИЦЬКИЙ НАЦІОНАЛЬНИЙ ТЕХНІЧНИЙ УНІВЕРСИТЕТ

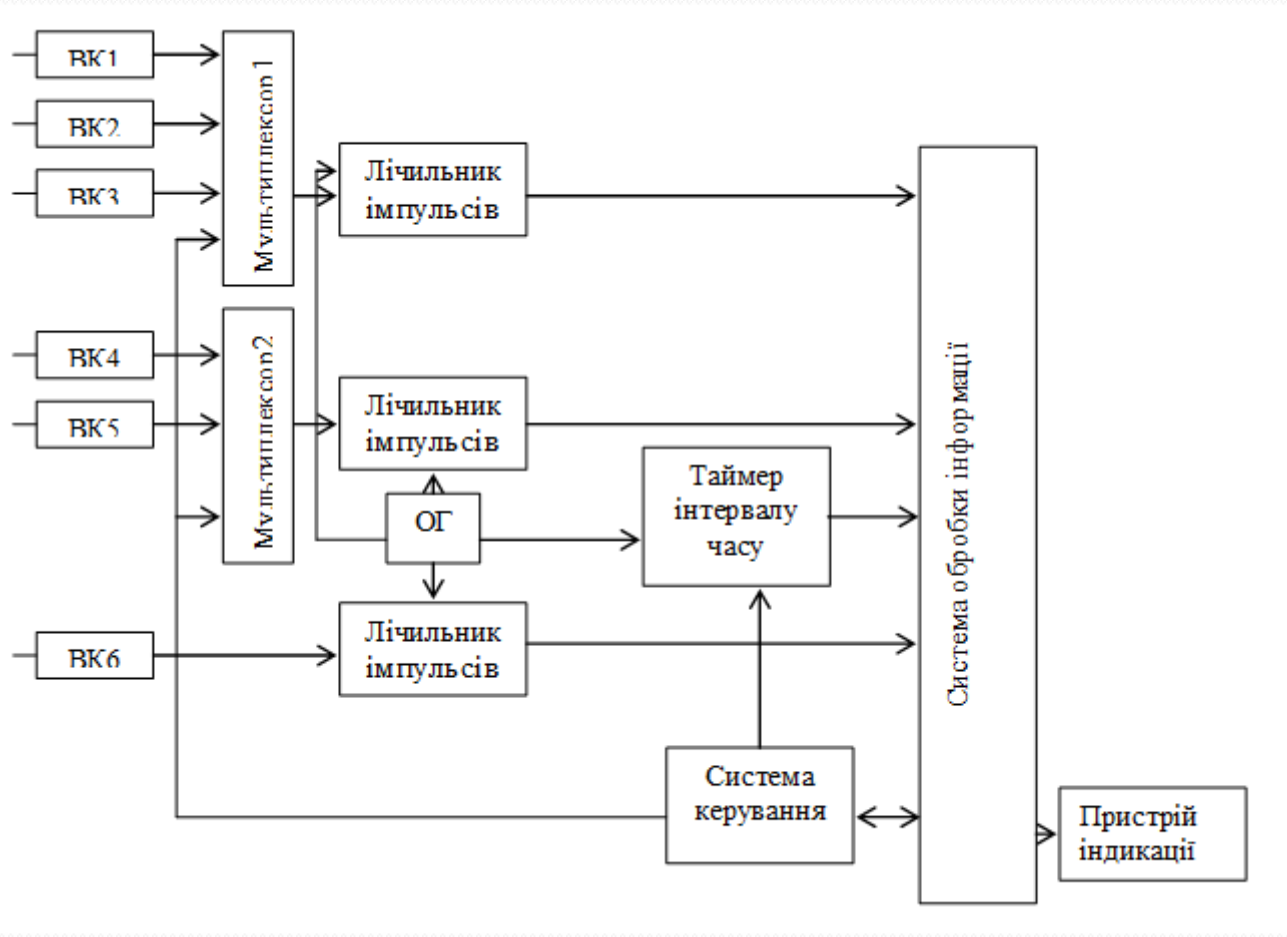
**РОЗРОБКА МУЛЬТИКАНАЛЬНОГО ВИМІРЮВАЧА ЧАСТОТИ
НА МІКРОКОНТРОЛЕРІ**

Виконав: ст.гр. РТ-17м Лановенко В.В.

Вінниця 2019







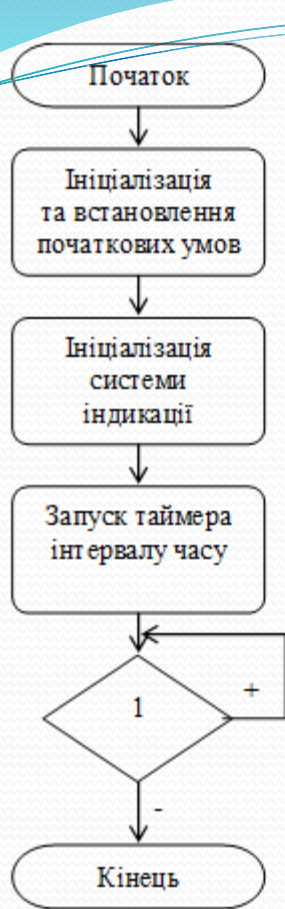


Рисунок а) – Алгоритм головної програми мікроконтролера багатоканального частотоміра, модель якого розробляється



Рисунок б) – Алгоритм переривання таймера інтервалу часу після переповнення

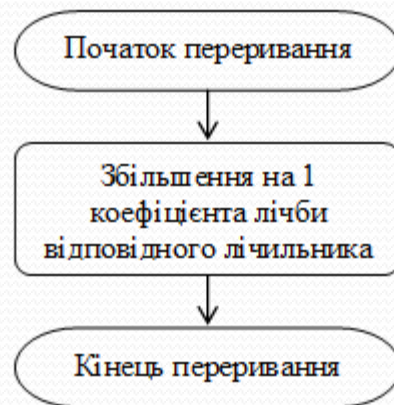


Рисунок 2.6 – Алгоритм роботи переривання лічильників при переповненні

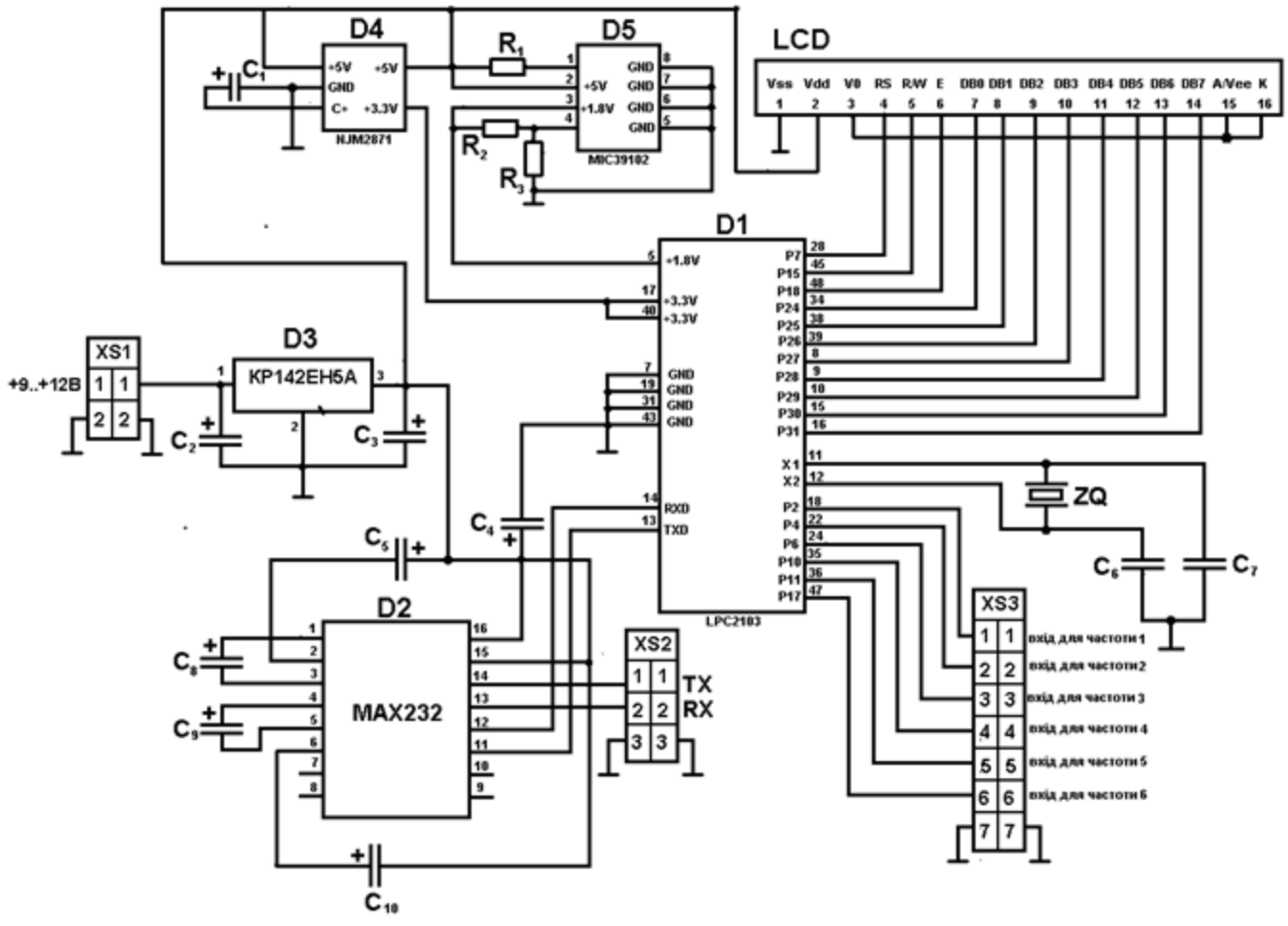
ISIS multi_freq - ISIS Professional

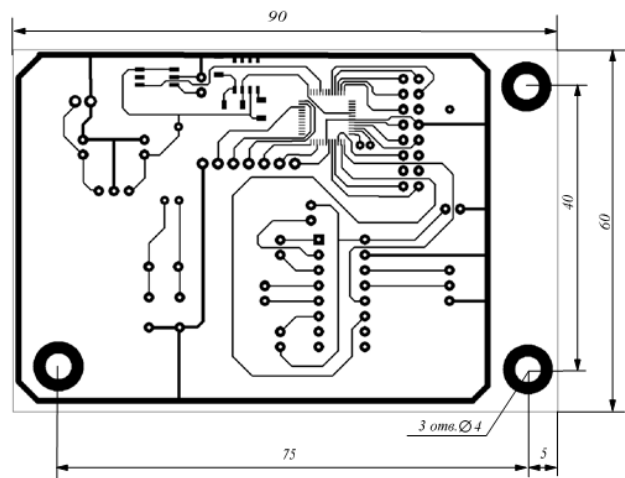
File View Edit Tools Design Graph Source Debug Library Template System Help

DEVICES
 AT25F2048
 BUTTON
 CAPACITOR
 CLOCK
 CRYSTAL
 DIODE
 IPULSE
 LED-BLUE
 LED-GREEN
 LED-RED
 LED-YELLOW
 LM016L
 LM044L
 LPC2103
 MINRES360R
 NPN
 RESISTOR
 RESPACK-7

The circuit diagram shows an AT25F2048 memory chip connected to a microcontroller (likely an LPC2103). The microcontroller's pins are connected to various components, including a crystal oscillator, several LEDs (blue, green, red, yellow), and a resistor pack. The schematic is displayed on a grid background.

No Messages Root sheet 1

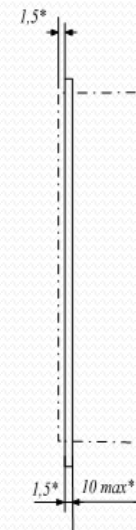
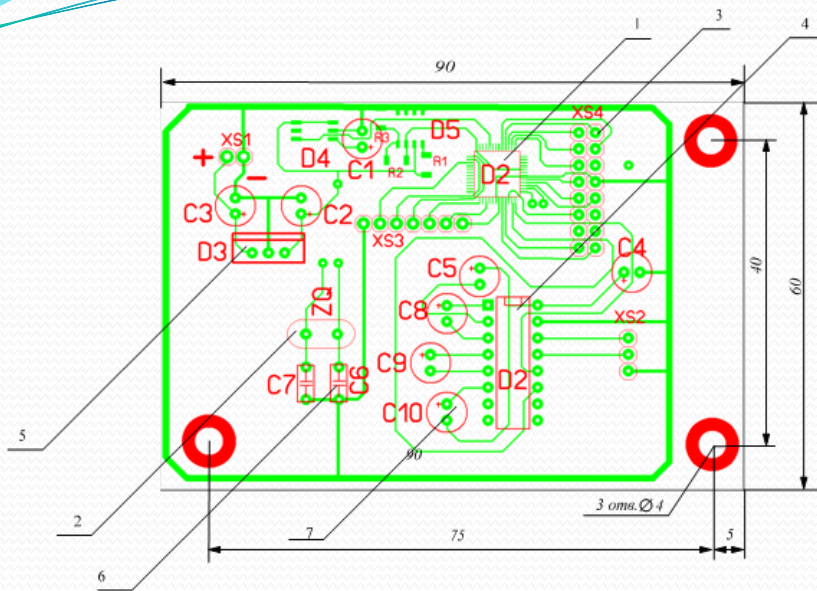




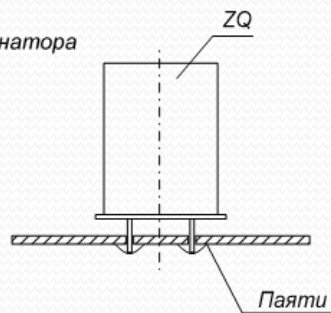
Таблиця 1- Параметри провідників-доріжок

Параметри друкованої плати	Розміри, мм	
	У вузьких місцях	В свободних місцях
Ширина провідників	0,25	0,55
Відстань між провідниками і контактними площадками	0,25	0,55

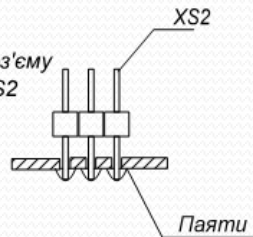
1. * розміри для довідок.
2. Відстань між провідниками не менше 0,5 мм.
3. Покриття ПОС-61 оплавленого по ГОСТ 9.306-85.
4. Плата має відповідати ГОСТ 23752-79.
5. Клас точності 2 по ГОСТ 23751-86.
6. Ширина провідників і наявність вузьких місць, див. таблицю 1.
7. Плату плати виготовити хімічним способом по ОТС 107 469 092 01-86, ОСТ 107 460 092 02-86.



Встановлення кварцевого резонатора
позначення ZQ



Встановлення роз'єму
позначення XS2



1. * Розміри для довідок
2. Встановлення елементів виконувати по ГОСТ 29137-91.
3. Паяти припоєм ПОС-61 ГОСТ 21931-76
4. Покриття лак УР231ТУ6-10-1118-77.
5. Маркерувати фарбою МКЭБ біла
по ОСТ4 ГО 054205 ОЖ2 шрифт по НО.010.007



Дякую за увагу