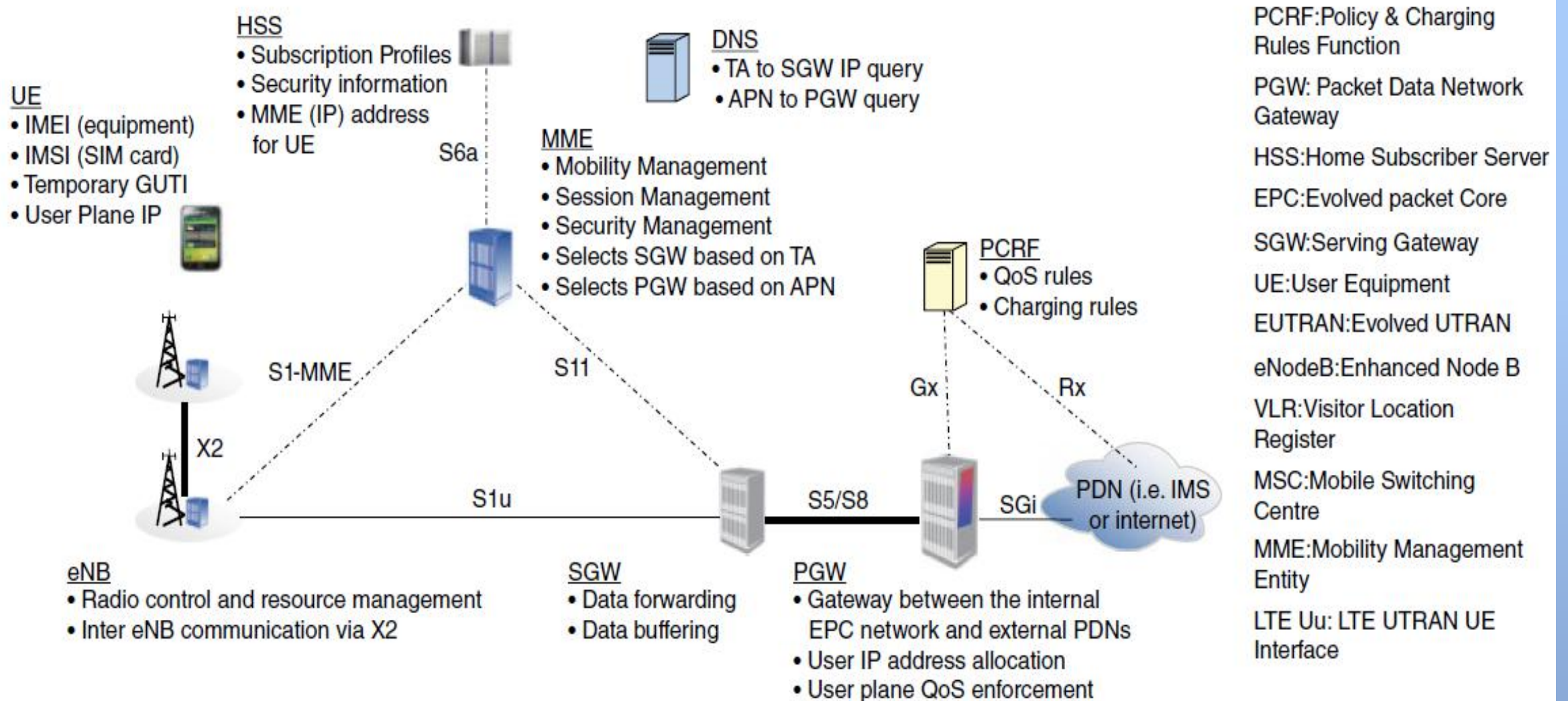


Дослідження ефективності технологій LTE/LTE Advanced при проектуванні регіональних мереж

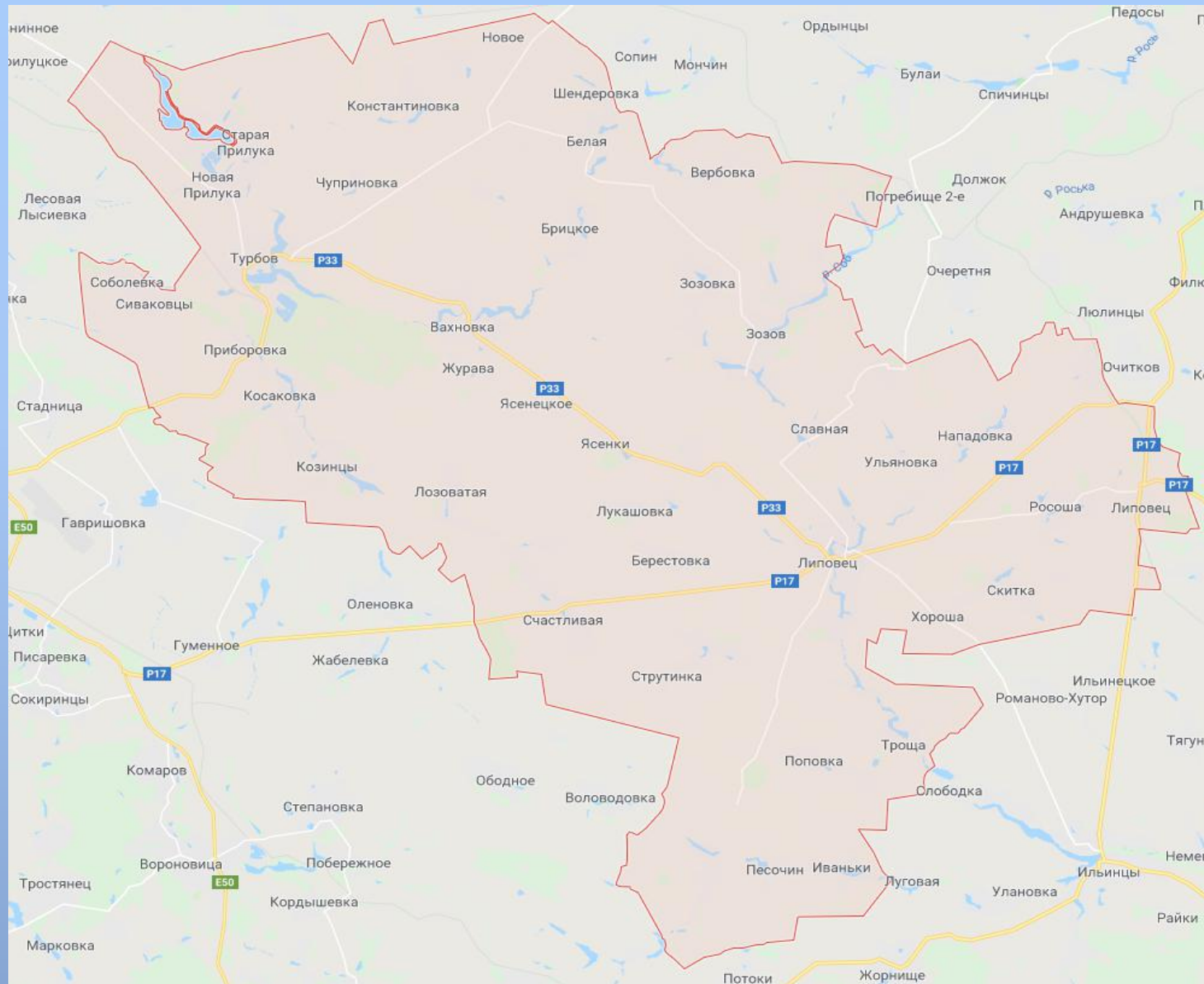
Виконав ст. гр ТКС-17м
Євдокимов Р.В.

Керівник к.т.н. доцент каф. ТКСТБ
Войцеховська О.В.

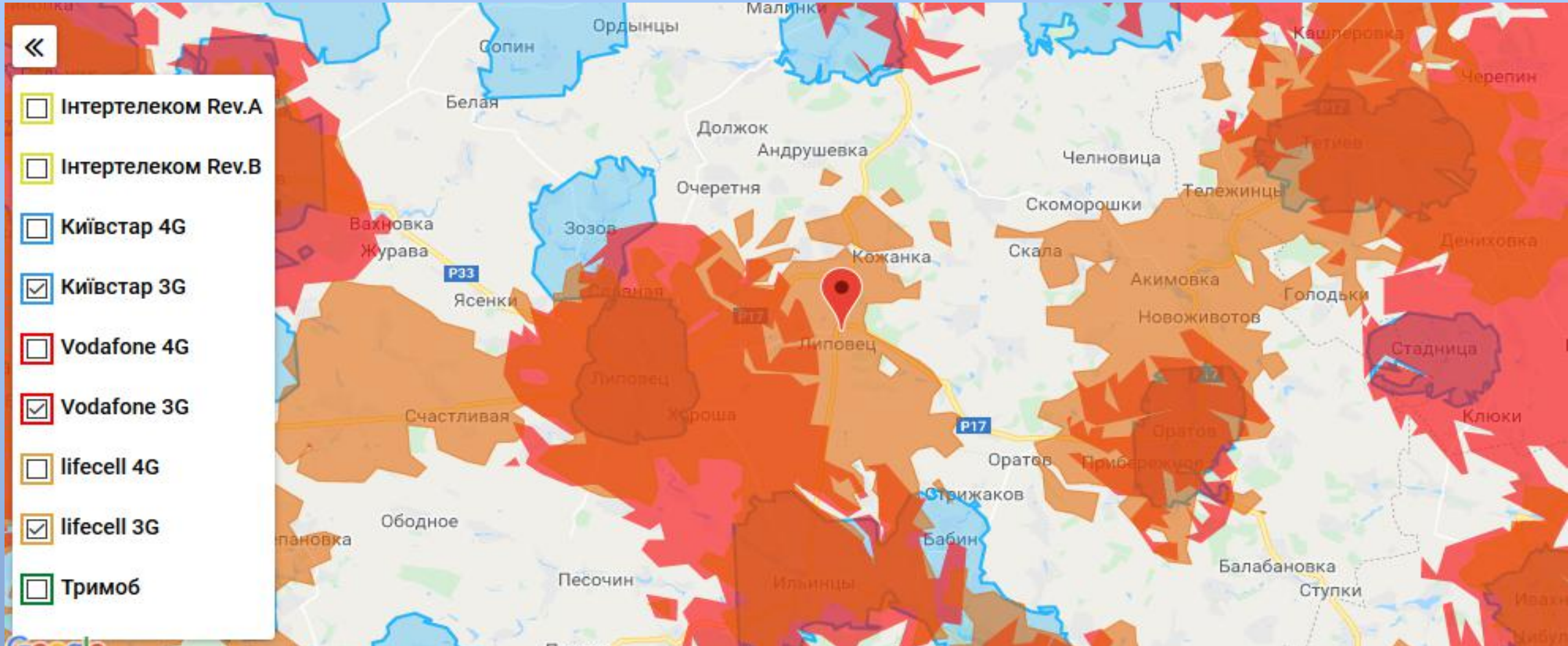
Архітектура системи LTE



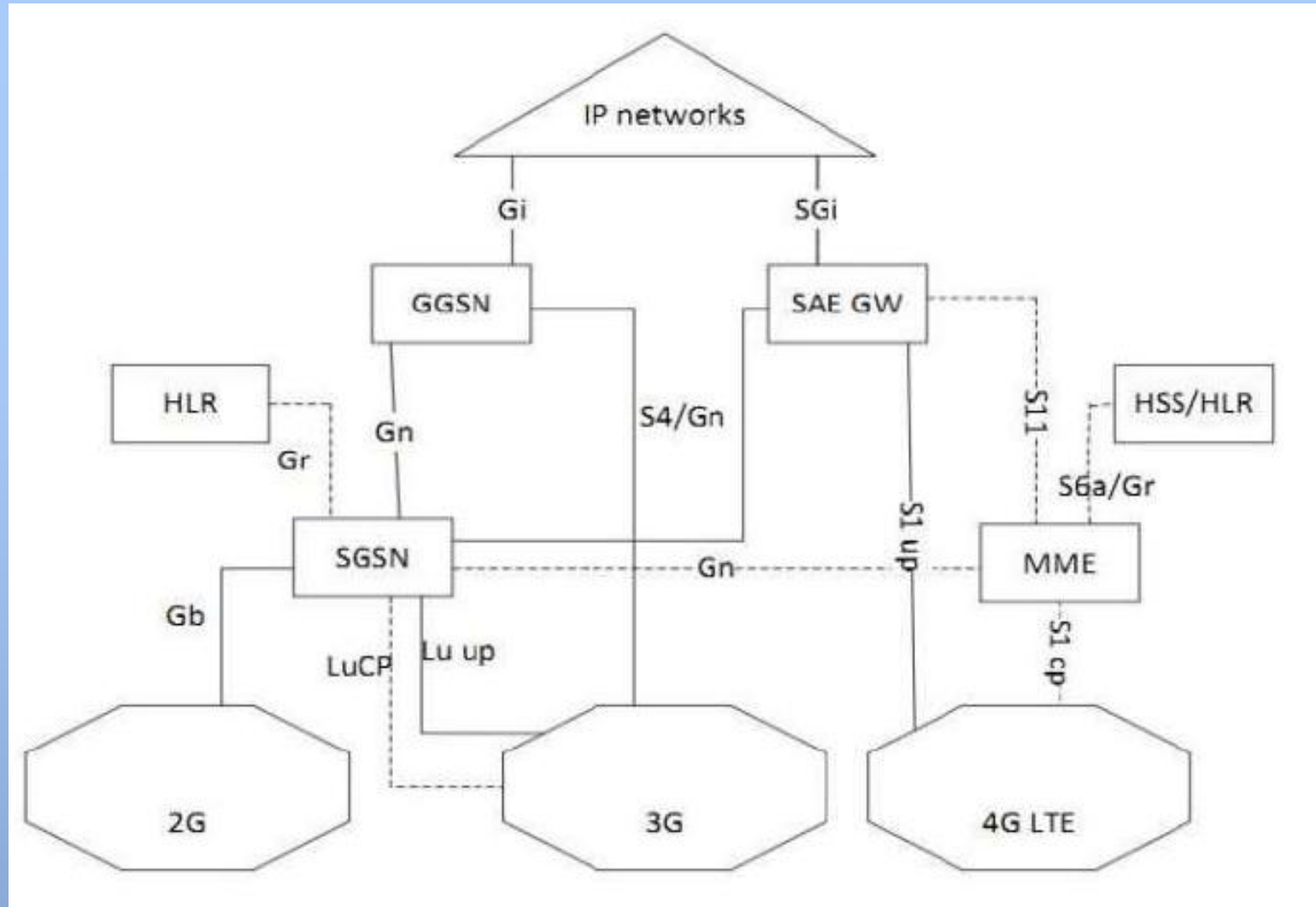
Територія Липовецького району



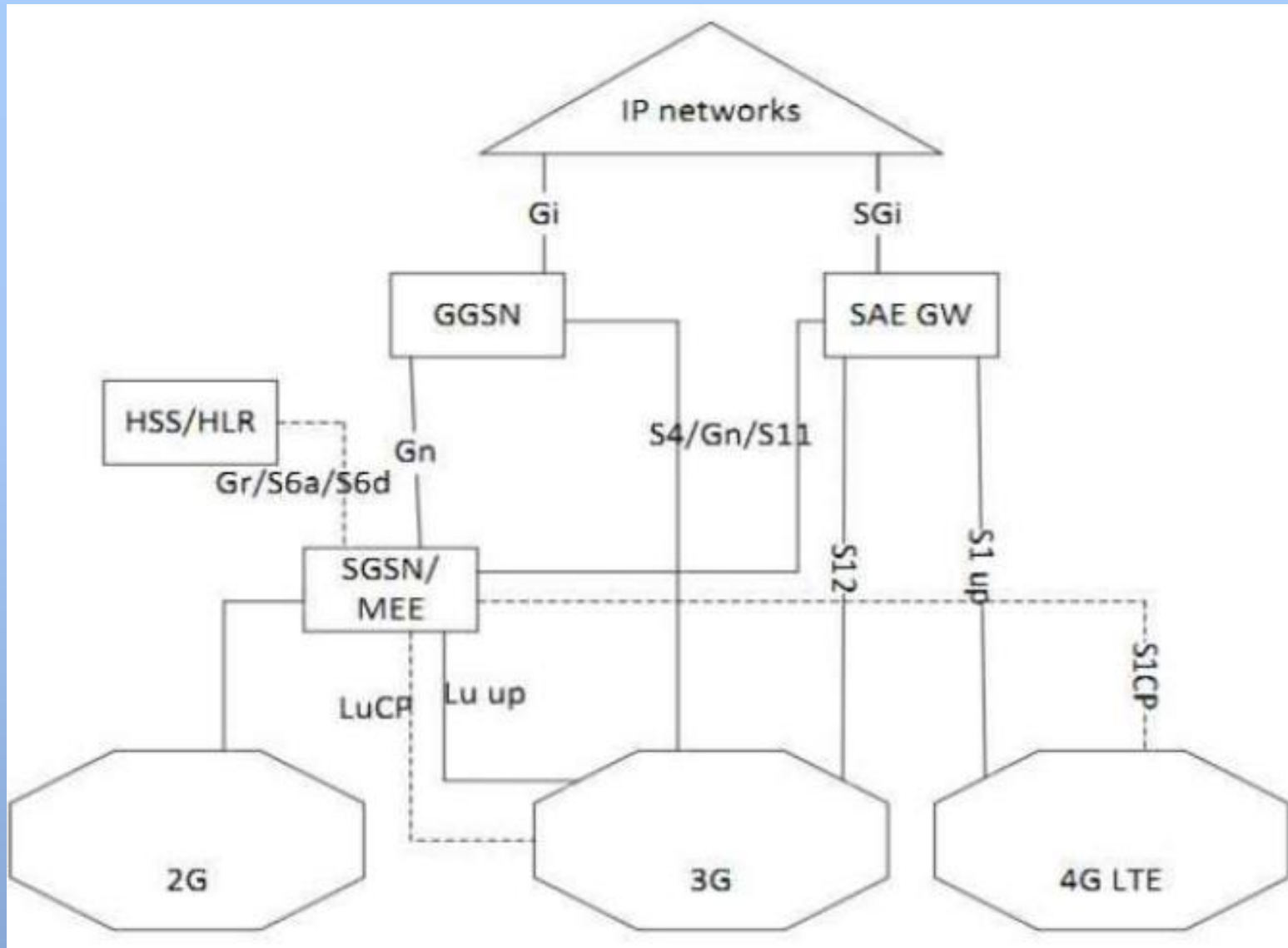
Зона покриття 2G/3G мереж у Липовецькому районні



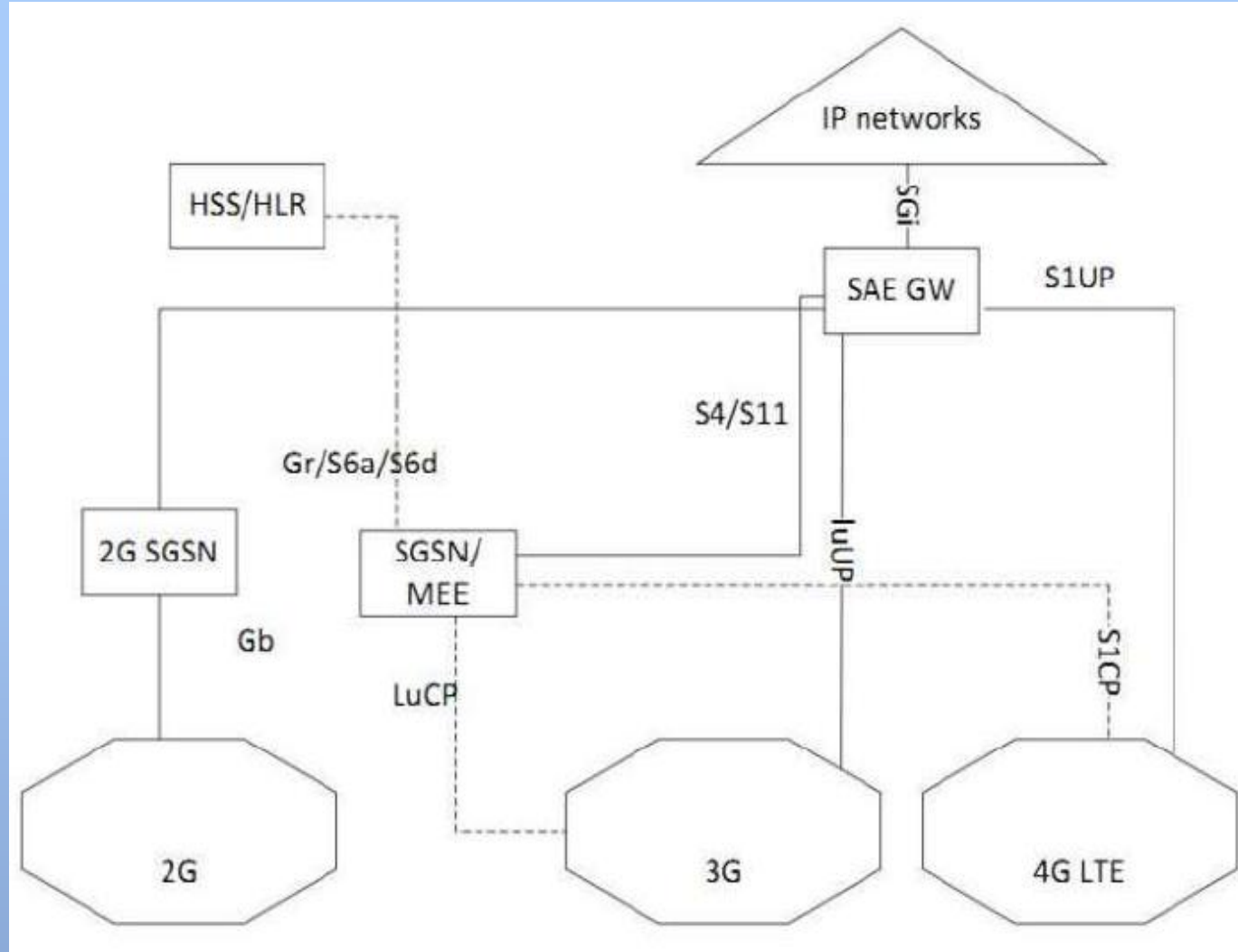
Взаємодія обладнання різних поколінь



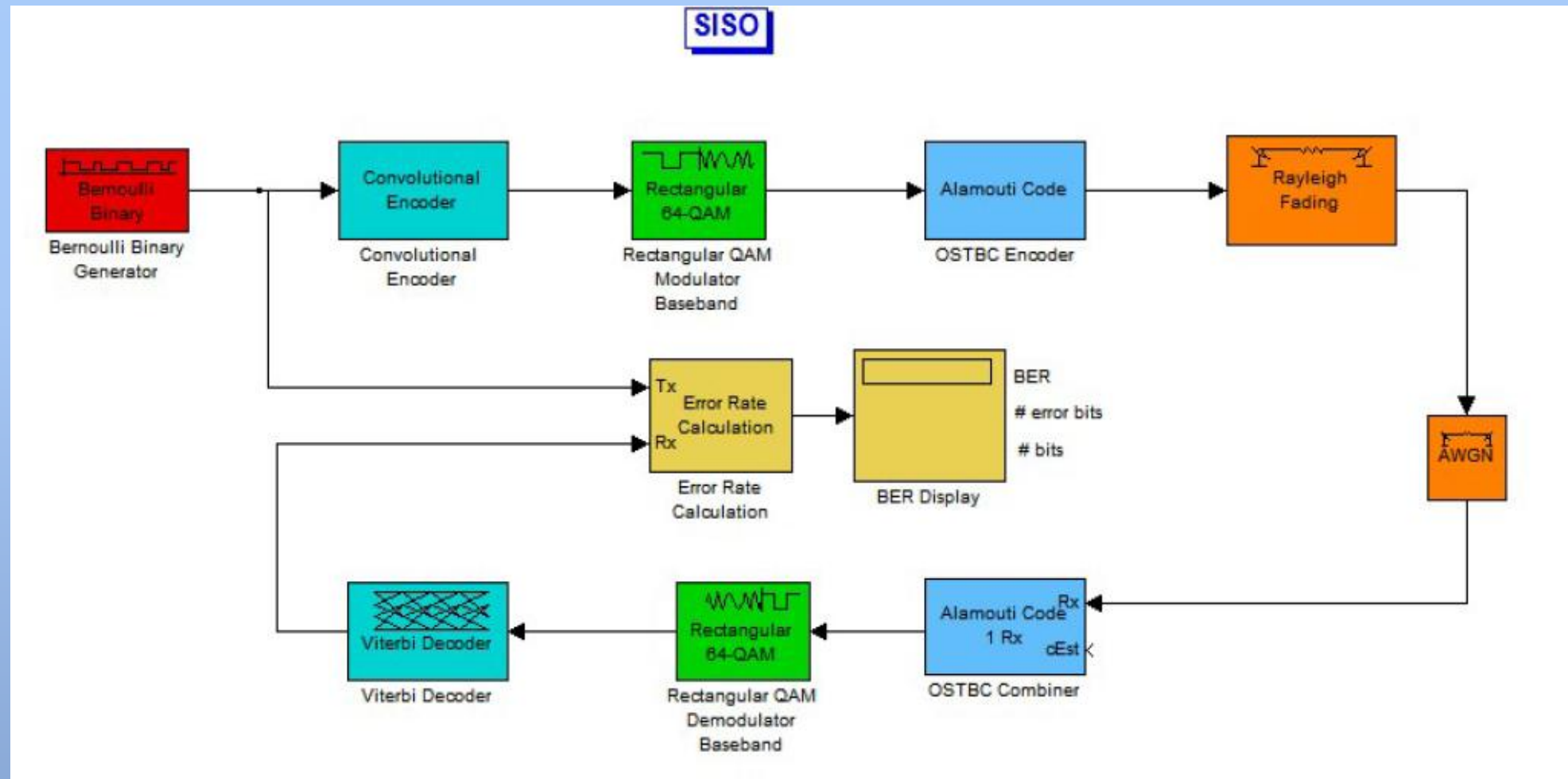
Гібридні мережі



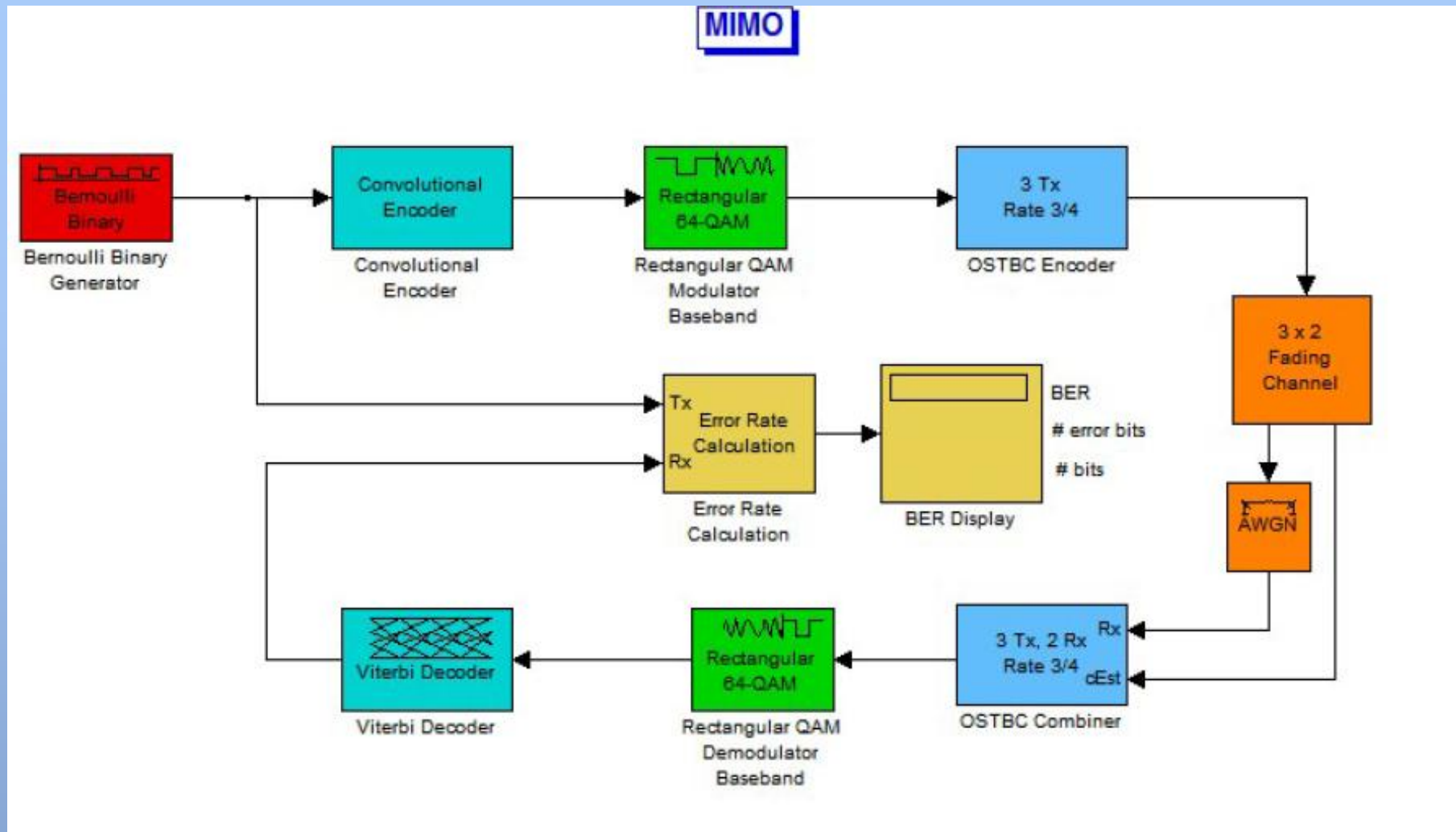
Незалежні мережі



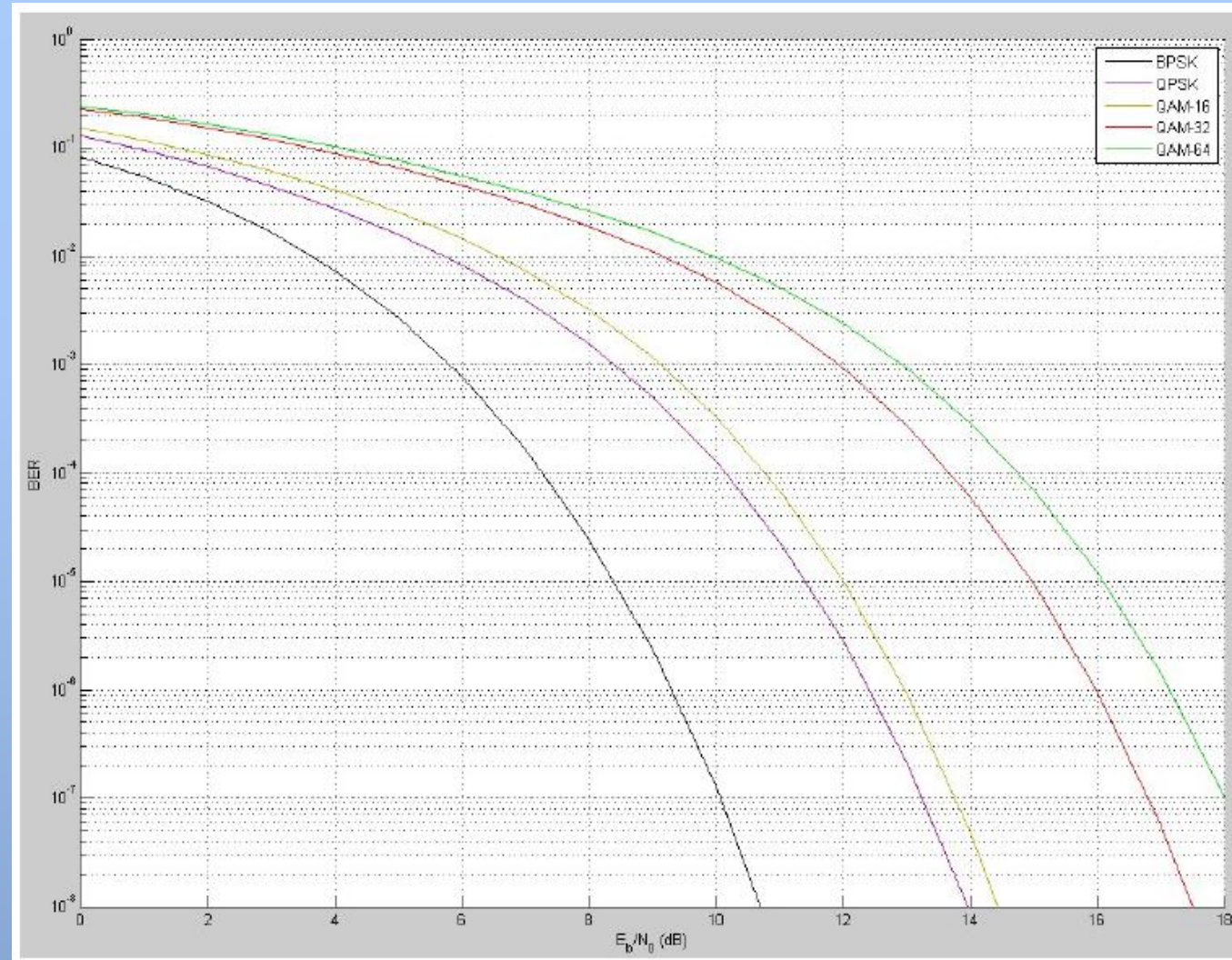
Побудова імітаційної блок-схеми SISO каналу



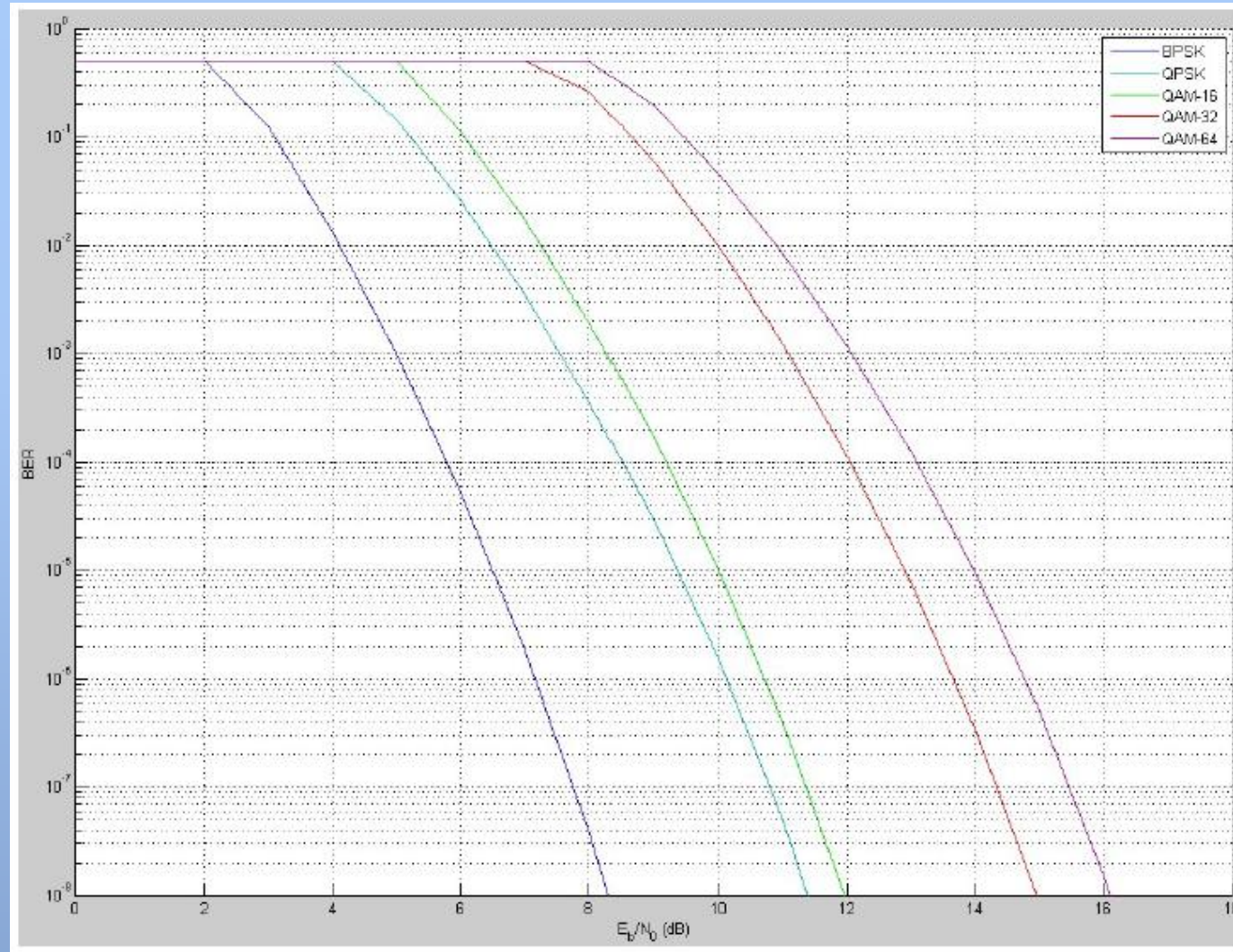
Побудова імітаційної блок-схеми MIMO каналу



Криві залежності BER від SNR для різних типів модуляції для каналу з SISO



Криві залежності BER від SNR для різних типів модуляції для каналу з MIMO



Дякую за увагу!

