

СТАТИСТИЧНА МОДЕЛЬ ТРИВАЛОСТІ МАШИННОГО ДОЇННЯ НА СТІЙЛОВІЙ ДОЇЛЬНІЙ УСТАНОВЦІ

На основі проведених досліджень створено статистичну модель, яка встановлює функціональний зв'язок між статистичними характеристиками тривалості доїння стійлової доїльної установки та статистичними характеристиками часу підготовки тварини, статистичними характеристиками часу видоювання тварини, кількістю тварин, кількістю доїльних апаратів, типом доїльного апарату. Теоретичні результати підтверджено результатами експериментальних досліджень

Ключові слова: доїння, тривалість доїння, тривалість підготовки, статистична модель, стійлова доїльна установка

На основе проведенных исследований создана статистическая модель, которая устанавливает функциональную связь между статистическими характеристиками длительности доения стойловой доильной установки и статистическими характеристиками времени подготовки животного, статистическими характеристиками времени выдаивания животного, количеством животных, количеством доильных аппаратов, типом доильного аппарата. Теоретические результаты подтверждены результатами экспериментальных исследований

Ключевые слова: доение, длительность доения, длительность подготовки, статистическая модель, стойловая доильная установка

В. Ю. Кучерук

Доктор технічних наук, професор*

E-mail: kucheruk@mail.ru

Є. А. Паламарчук

Кандидат технічних наук, професор

Кафедра економічної кібернетики

Вінницький національний аграрний університет

вул. Сонячна, 3, м. Вінниця, Україна, 21008

E-mail: evgen.pal@gmail.com

П. І. Кулаков

Кандидат технічних наук, доцент*

E-mail: kulakovpi@gmail.com

Т. В. Гнесь

Аспірант*

E-mail: tata-1990@mail.ru

*Кафедра метрології та промислової автоматики

Вінницький національний технічний університет

вул. Хмельницьке шосе, 95, м. Вінниця, Україна, 21021

1. Вступ

В теперішній час найбільш розповсюдженими на пострадянському просторі є стійлові доїльні установки. Сучасна доїльна установка не може ефективно функціонувати без систем автоматичного управління та інформаційно-вимірювальних систем параметрів технологічного процесу отримання молока. Виходячи з цього, модернізація стійлових доїльних установок шляхом впровадження вищевказаних систем є актуальним завданням.

При проектуванні нових та модернізації існуючих стійлових доїльних установок висувуються високі вимоги до визначення їх продуктивності, що на практиці реалізувати дуже важко. Цим пояснюється той факт, що закордонні компанії у своїх рекламних проспектах не наводять її чисельного значення, або наводять з невисокою точністю [1, 2]. Тривалість машинного доїння доїльної установки є важливим її параметром, який має домінуюче значення при визначенні продуктивності. Складність визначення продуктивності установки в значній мірі зумовлено недосконалістю існуючих моделей тривалості машинного доїння. Виходячи з цього, подальше вдосконалення цих моделей є актуальним завданням. Проведені

дослідження відносяться до теорії та практики проектування, модернізації і автоматизації стійлових доїльних установок.

2. Постановка проблеми

Відомі моделі тривалості машинного доїння стійлової доїльної установки не забезпечують достатньої точності визначення її продуктивності і потребують вдосконалення [1]. Відповідно, виникає необхідність у створенні статистичної моделі тривалості машинного доїння стійлової доїльної установки, яка б встановлювала функціональний зв'язок між статистичними характеристиками тривалості доїння та кількістю тварин, кількістю доїльних апаратів, алгоритмом роботи доїльного апарату. Внаслідок використання такої моделі підвищиться точність визначення продуктивності доїльної установки при її проектуванні або модернізації. Окрім того, створення такої моделі дозволить розробити методику проектування інформаційно-вимірювальних систем параметрів технологічного процесу отримання молока та систем автоматичного управління фермою при прив'язному утриманні тварин.

3. Літературний огляд

Тривалість доїння на доїльній установці залежить від зоотехнічних параметрів тварин, їх кількості, селекційної підібраності, тривалості підготовки тварини до доїння та тривалості доїння, типу та кількості доїльних апаратів. Статистична оцінка цього параметра важлива для визначення продуктивності доїльно-молочного відділення тваринницьких ферм та проектування інформаційно-вимірювальних систем параметрів технологічного процесу отримання молока та систем автоматичного управління фермою.

В роботі [3] розглянуто процес підготовки тварини до доїння і пропонується для спрощення вважати постійною його тривалість при розрахунках продуктивності доїльної установки. Такий підхід не є досконалим, тому що тривалість підготовки тварини є випадковою величиною, яка залежить від ряду факторів об'єктивного і суб'єктивного характеру, наприклад, від кваліфікації оператора, його відповідальності, інших випадкових факторів.

Інтервал часу, за який здійснюється видоювання тварини, також є випадковою величиною. У роботах [4, 5] пропонується в якості статистичної моделі часового інтервалу тривалості доїння на конвеєрній установці використовувати нормальний закон розподілу, у роботі [6] пропонується те саме для установки "Ялінка", у роботі [7] – для усіх доїльних установок, у [8] – для установки "Карусель". Слід зазначити, що нормальний закон розподілу не відображає важливу особливість часового інтервалу тривалості доїння, а саме те, що тривалість видоювання не може бути меншою за певну величину або дорівнювати нулю. Окрім того, внаслідок наявності певної кількості тугодійних тварин, закон розподілу тривалості доїння повинен мати певну асиметрію, чого не має нормальний закон. Можливість попадання на доїльну установку сухостійної тварини також не враховується при використанні нормального закону. У роботі [1] наводяться результати досліджень, на основі яких пропонується вважати тривалість видоювання тварини випадковою величиною розподіленою за логнормальним законом. Але у цьому випадку не враховується час мінімальної роботи доїльного апарату, який має детерміноване значення, та не враховується можливість доїння сухостійних тварин. Окрім того, за спостереженням авторів, закон розподілу часу видоювання тварини наближається до логнормального, якщо тварини розподілені на велику кількість груп у відповідності до стадії їх лактаційного періоду, що на практиці практично не виконується.

В роботі [9] наведено результати експериментальних досліджень часу підготовки тварини до доїння та часу видоювання тварини при різних типах доїльних апаратів. У цій роботі визначено, що часовий інтервал технологічного процесу підготовки тварин до доїння має хі-квадрат розподіл, а часовий інтервал тривалості доїння при використанні доїльних апаратів без функції управління доїнням та часовий інтервал керуваного доїння при використанні доїльних апаратів з функцією керування доїнням мають гамма-розподіл. Актуальним завданням є створення статистичної моделі тривалості доїння стійлової доїльної установки на основі результатів отриманих у [9].

4. Цілі та задачі дослідження

З аналізу вищенаведених фактів випливає необхідність створення статистичної моделі, яка встановлює функціональний зв'язок між статистичними характеристиками тривалості доїння стійлової доїльної установки та статистичними характеристиками часу підготовки тварини, статистичними характеристиками часу видоювання тварини, кількістю тварин, кількістю доїльних апаратів, типом доїльного апарату. Створення цієї моделі дозволить підвищити точність визначення продуктивності доїльної установки при її проектуванні або модернізації, дозволить розробити методику проектування інформаційно-вимірювальних систем параметрів технологічного процесу отримання молока та систем автоматичного управління фермою. Результати теоретичних досліджень необхідно підтвердити експериментальними даними для встановлення ступеню їх адекватності.

5. Створення статистичної моделі тривалості машинного доїння на стійловій доїльній установці

Математичне очікування та дисперсія тривалості доїння на стійловій доїльній установці залежить від алгоритму роботи доїльних апаратів, кількості доїльних апаратів, кількості тварин, часу підготовки і-тої тварини до доїння t_{pi} , часу доїння і-тої тварини t_{TDi} , зоотехнічних параметрів групи тварин.

В роботі [9] встановлено, що закон розподілу часу підготовки тварини до доїння описується хі-квадрат розподілом і визначається виразом

$$P_{PD}(t) = \frac{t^{\frac{k}{2}-1} e^{-\frac{t}{2}}}{2^{\frac{k}{2}} \Gamma\left(\frac{k}{2}\right)}, \quad (1)$$

де t – час; k – параметр закону розподілу; $\Gamma(z)$ – гамма-функція Ейлера;

Для хі-квадрат розподілу математичне очікування визначається виразом

$$M_{PD} = \int_0^{+\infty} \frac{t^{\frac{k}{2}} e^{-\frac{t}{2}}}{2^{\frac{k}{2}} \Gamma\left(\frac{k}{2}\right)} dt = k, \quad (2)$$

а дисперсія

$$D_{PD} = \int_0^{+\infty} \frac{(t-k)^2 t^{\frac{k}{2}-1} e^{-\frac{t}{2}}}{2^{\frac{k}{2}} \Gamma\left(\frac{k}{2}\right)} dt = 2k. \quad (3)$$

В теперішній час існує два типи доїльних апаратів – з функцією керування процесом доїння та без функції керування процесом доїння. Обидва ці типи можуть бути використані на стійловій доїльній установці.

Типовий алгоритм роботи доїльного апарату без функції керування процесом доїння полягає в наступному. Після вдягання доїльних стаканів, дояр

візуально оцінює процес доїння і за певними ознаками робить суб'єктивний висновок про необхідність його завершення. Таким чином, час тривалості доїння t_{TDi} при використанні доїльного апарату без функції керування процесом доїння можна вважати випадковою величиною.

Типовий алгоритм роботи доїльного апарату з функцією керування доїнням полягає в наступному. Після надягання доїльних стаканів дояр вмикає доїльний апарат, який протягом детермінованого часу t_s здійснює стимуляцію вимені. Після закінчення фази стимуляції відбувається перехід до фази некеруваного доїння. Під час цієї фази протягом детермінованого часу t_{ND} інтенсивність молоковиділення не вимірюється. Далі здійснюється перехід до фази керуваного доїння, під час якої вимірюється інтенсивність молоковиділення, і, в залежності від її значення, встановлюється частота і шпаруватість пульсацій вакууму в доїльних стаканах. Ця фаза має випадкову тривалість t_{KDi} . Після зниження інтенсивності молоковиділення нижче певного значення, відбувається перехід до фази додоювання, під час якої протягом детермінованого часу t_M здійснюється масаж вимені.

В роботі [9] також встановлено, що диференціальний закон розподілу часу тривалості доїння t_{TDi} при використанні доїльного апарату без функції керування доїнням та часу керуваного доїння t_{KDi} при використанні доїльного апарату з функцією керування доїнням описується гамма-розподілом і визначається виразом

$$P_{TD}(t) = \frac{t^l e^{-\frac{t}{m}}}{m^{l+1} \Gamma(l+1)}, \quad (4)$$

де l, m – параметри розподілу.

Математичне очікування для гамма-розподілу визначається виразом

$$M_{TD} = \int_0^{+\infty} \frac{t^{l+1} e^{-\frac{t}{m}}}{m^{l+1} \Gamma(l+1)} dt = m(l+1), \quad (5)$$

а дисперсія

$$D_{TD} = \int_0^{+\infty} \frac{(t-m(l+1))^2 t^l e^{-\frac{t}{m}}}{m^{l+1} \Gamma(l+1)} dt = m^2(l+1). \quad (6)$$

На стійловій доїльній установці для обслуговування групи тварин може бути використано від двох

до чотирьох доїльних апаратів. Алгоритм роботи дояра на стійловій доїльній установці полягає в наступному [1].

Установка обладнана вакуумними кранами для під'єднання доїльних апаратів. Крани розташовані послідовно на вакуумпроводі - один кран на кожен послідовно розташовану в стійлі пару тварин. Дояр готує першу тварину із першої пари до доїння, після чого надягає доїльний апарат і готує до доїння першу тварину з іншої пари, надягає їй доїльний апарат і переходить до підготовки першої тварини з наступної пари.

Так продовжується поки усі доїльні апарати не будуть задіяні. У подальшому дояр спостерігає за процесом доїння, і коли він робить висновок про те, що в першій з пари тварини доїння закінчується, то починає готувати до доїння другу тварину з цієї пари. Після завершення доїння першої тварини з пари дояр надягає відповідний доїльний апарат на другу тварину. Після цього дояр переходить до наступної пари тварин і виконує аналогічні дії. Після завершення доїння усіх задіяних пар, дояр переходить до наступних пар.

Описані дії відбуваються доти, поки не буде закінчено доїння в усій стійловій лінії. Як правило, стійлові доїльні установки мають чотири або вісім ліній, кожна з яких обслуговується своїм дояром. В кожній лінії знаходиться до п'ятидесяти тварин.

Позначимо через K кількість тварин у доїльній групі стійлової доїльної установки, а через Z – кількість доїльних апаратів, за допомогою яких обслуговується група. Уведемо параметр N , який дорівнює K , якщо K кратне Z , і який дорівнює мінімальному числу більшому ніж K і кратному Z , якщо K не є кратним Z .

Виходячи з цього, параметр N визначається виразом

$$N = \begin{cases} K, & \left\{ \frac{K}{Z} \right\} = 0 \\ Z \left(\left\lceil \frac{K}{Z} \right\rceil + 1 \right), & \left\{ \frac{K}{Z} \right\} \neq 0. \end{cases} \quad (7)$$

Розглянемо циклограми роботи стійлової доїльної установки при різній кількості тварин та різній кількості доїльних апаратів.

На рис. 1 наведено циклограму роботи стійлової доїльної установки при використанні двох доїльних апаратів.

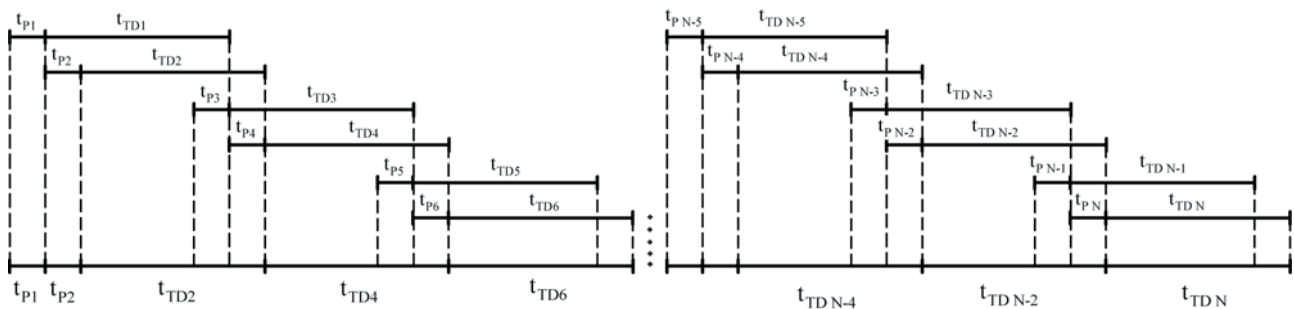


Рис. 1. Циклограма роботи стійлової доїльної установки при використанні двох доїльних апаратів

Як впливає із аналізу циклограми, тривалість доїння стійлової установки при парній кількості тварин, коли $K = N$, визначається виразом

$$T_D = t_{p1} + t_{p2} + \sum_{i=2}^N t_{Di}, i = 2, 4, 6 \dots N. \tag{8}$$

Тоді математичне очікування тривалості доїння стійлової установки

$$M_{T_{DU}} = 2M_{PD} + \frac{N}{2}M_{TD}. \tag{9}$$

Дисперсія тривалості доїння стійлової установки у цьому випадку

$$D_{T_{DU}} = 2D_{PD} + \frac{N}{2}D_{TD}. \tag{10}$$

Якщо $K = N - 1$, то тривалість доїння стійлової установки

$$T_D = t_{p1} + t_{p2} - t_{pN} + \sum_{i=2}^N t_{Di}, i = 2, 4, 6 \dots N. \tag{11}$$

Математичне очікування тривалості доїння стійлової установки у цьому випадку визначається виразом

$$M_{T_{DU}} = M_{PD} + \frac{N}{2}M_{TD}, \tag{12}$$

а дисперсія

$$D_{T_{DU}} = D_{PD} + \frac{N}{2}D_{TD}. \tag{13}$$

На рис. 2 наведено циклограму роботи стійлової доїльної установки при використанні трьох доїльних апаратів.

Як впливає із циклограми, тривалість доїння установки при $K = N$, визначається виразом

$$T_D = t_{p1} + t_{p2} + t_{p3} + \sum_{i=3}^N t_{Di}, i = 3, 6, 9 \dots N, \tag{14}$$

а математичне очікування тривалості доїння установки

$$M_{T_{DU}} = 3M_{PD} + \frac{N}{3}M_{TD}. \tag{15}$$

Дисперсія тривалості доїння установки у цьому випадку

$$D_{T_{DU}} = 3D_{PD} + \frac{N}{3}D_{TD}. \tag{16}$$

Тривалість доїння установки при $K = N - 1$, визначається виразом

$$T_D = t_{p1} + t_{p2} + t_{p3} - t_{pN} + \sum_{i=3}^N t_{Di}, i = 3, 6, 9 \dots N. \tag{17}$$

Тоді математичне очікування тривалості доїння установки визначається виразом

$$M_{T_{DU}} = 2M_{PD} + \frac{N}{3}M_{TD}, \tag{18}$$

а дисперсія

$$D_{T_{DU}} = 2D_{PD} + \frac{N}{3}D_{TD}. \tag{19}$$

Тривалість доїння установки при $K = N - 2$, визначається виразом

$$T_D = t_{p1} + t_{p2} + t_{p3} - t_{pN} - t_{pN-1} + \sum_{i=3}^N t_{Di}, i = 3, 6, 9 \dots N. \tag{20}$$

Математичне очікування тривалості доїння установки визначається виразом

$$M_{T_{DU}} = M_{PD} + \frac{N}{3}M_{TD}, \tag{21}$$

а дисперсія

$$D_{T_{DU}} = D_{PD} + \frac{N}{3}D_{TD}. \tag{22}$$

На рис. 3 наведено циклограму роботи стійлової доїльної установки при використанні чотирьох доїльних апаратів.

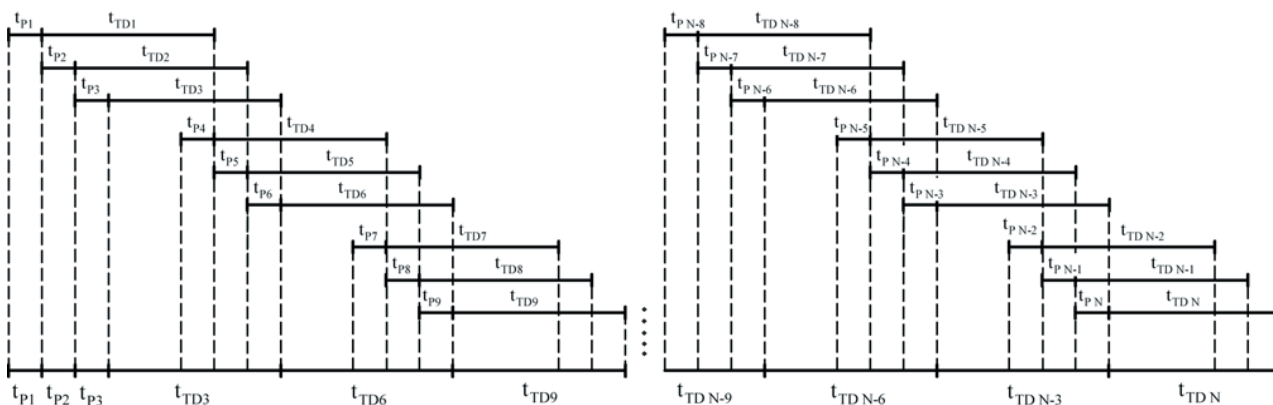


Рис. 2. Циклограма роботи стійлової доїльної установки при використанні трьох доїльних апаратів

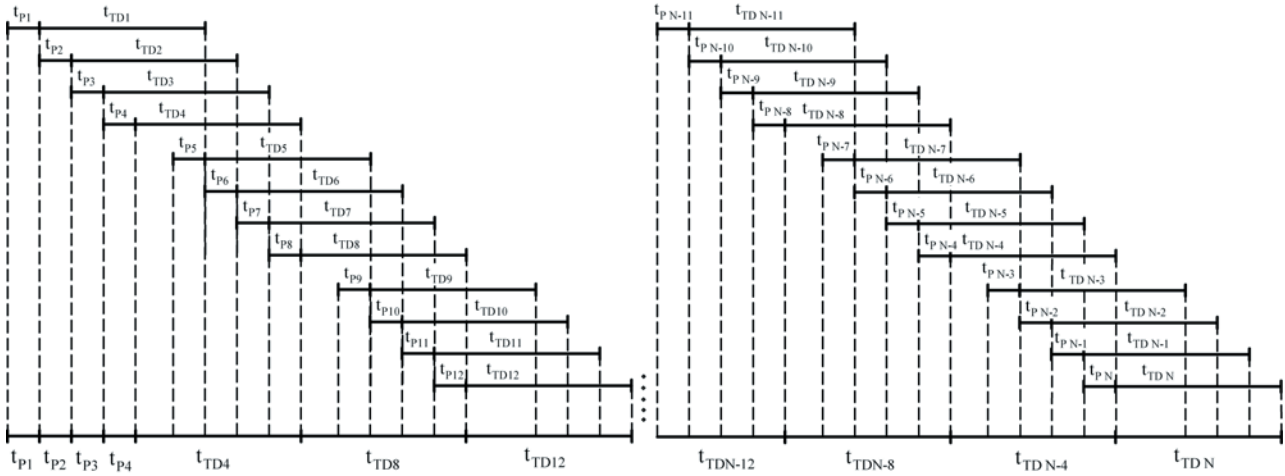


Рис. 3. Циклограма роботи стійлової доїльної установки при використанні чотирьох доїльних апаратів

Як випливає із аналізу циклограми, тривалість доїння стійлової установки при $K = N$, визначається виразом

$$T_D = t_{P1} + t_{P2} + t_{P3} + t_{P4} + \sum_{i=4}^N t_{Di}, i = 4, 8, 12 \dots N, \quad (23)$$

а математичне очікування тривалості доїння

$$M_{T_{DU}} = 4M_{PD} + \frac{N}{4}M_{TD}. \quad (24)$$

Дисперсія тривалості доїння установки у цьому випадку

$$D_{T_{DU}} = 4D_{PD} + \frac{N}{4}D_{TD}. \quad (25)$$

Тривалість доїння установки при $K = N - 1$, визначається виразом

$$T_D = t_{P1} + t_{P2} + t_{P3} + t_{P4} - t_{PN} + \sum_{i=4}^N t_{Di}, i = 4, 8, 12 \dots N, \quad (26)$$

а математичне очікування

$$M_{T_{DU}} = 3M_{PD} + \frac{N}{4}M_{TD}, \quad (27)$$

дисперсія визначається як

$$D_{T_{DU}} = 3D_{PD} + \frac{N}{4}D_{TD}. \quad (28)$$

Тривалість доїння установки при $K = N - 2$, визначається виразом

$$T_D = t_{P1} + t_{P2} + t_{P3} + t_{P4} - t_{PN} - t_{PN-1} + \sum_{i=4}^N t_{Di}, i = 4, 8, 12 \dots N, \quad (29)$$

математичне очікування

$$M_{T_{DU}} = 2M_{PD} + \frac{N}{4}M_{TD}, \quad (30)$$

дисперсія

$$D_{T_{DU}} = 2D_{PD} + \frac{N}{4}D_{TD}. \quad (31)$$

Тривалість доїння установки при $K = N - 3$, визначається виразом

$$T_D = t_{P1} + t_{P2} + t_{P3} + t_{P4} - t_{PN} - t_{PN-1} - t_{PN-2} + \sum_{i=4}^N t_{Di}, i = 4, 8, 12 \dots N, \quad (32)$$

математичне очікування

$$M_{T_{DU}} = M_{PD} + \frac{N}{4}M_{TD}, \quad (33)$$

дисперсія

$$D_{T_{DU}} = D_{PD} + \frac{N}{4}D_{TD}. \quad (34)$$

Для створення статистичної моделі тривалості доїння на стійловій доїльній установці необхідно отримати вираз, який зв'яже математичне очікування і дисперсію тривалості доїння з кількістю доїльних апаратів, кількістю тварин, математичним очікуванням та дисперсією підготовки тварини до доїння, математичним очікуванням та дисперсією часу доїння.

З аналізу виразів (8 – 34) слідує, що математичне очікування та дисперсію тривалості доїння стійлової доїльної установки можна представити у загальному вигляді

$$M_{T_{DU}} = RM_{PD} + \frac{N}{Z}M_{TD}, \quad (35)$$

та

$$D_{T_{DU}} = RD_{PD} + \frac{N}{Z}D_{TD}, \quad (36)$$

де R – коефіцієнт, який залежить від кількості доїльних апаратів і кількості тварин та визначається виразом

$$R = \begin{cases} Z, \left\{ \frac{K}{Z} \right\} = 0 \\ Z, \left\{ \frac{K}{Z} \right\}, \left\{ \frac{K}{Z} \right\} \neq 0. \end{cases} \quad (37)$$

Математичне очікування тривалості доїння однієї тварини з використанням доїльних апаратів без функції керування процесом доїння визначається виразом (5).

В роботі [9] показано, що математичне очікування тривалості доїння однієї тварини з використанням доїльних апаратів з функцією керування процесом доїння визначається виразом

$$M_{TD} = t_s + t_{ND} + t_M + m(1+1), \quad (38)$$

Дисперсія тривалості доїння однієї тварини в обох випадках визначається виразом (6).

Підставивши вирази (2) та (5) в (35) отримуємо рівняння, яке визначає математичне очікування тривалості доїння стійлової доїльної установки при використанні доїльних апаратів без функції керування процесом доїння

$$M_{TDU} = Rk + \frac{N}{Z}m(1+1). \quad (39)$$

Підставивши вирази (2) та (38) в (35) отримуємо рівняння, яке визначає математичне очікування тривалості доїння стійлової доїльної установки при використанні доїльних апаратів з функцією керування процесом доїння

$$M_{TDU} = Rk + \frac{N}{Z}(t_s + t_{ND} + t_M + m(1+1)). \quad (40)$$

Підставивши вирази (3) та (6) в (36) отримуємо рівняння, яке визначає дисперсію тривалості доїння стійлової доїльної установки при використанні двох типів доїльних апаратів

$$D_{TDU} = 2Rk + \frac{N}{Z}m^2(1+1). \quad (41)$$

Таким чином, вирази (7), (35) – (37) описують узагальнену статистичну модель тривалості машинного доїння на стійловій доїльній установці, вирази (7), (37), (39), (41) описують статистичну модель тривалості машинного доїння на стійловій доїльній установці при використанні доїльних апаратів без функції керування процесом доїння, а вирази (7), (37), (40), (41) - статистичну модель тривалості машинного доїння на стійловій доїльній установці при використанні доїльних апаратів з функцією керування процесом доїння.

Закон розподілу тривалості машинного доїння на стійловій доїльній установці в усіх вищевказаних випадках можна вважати нормальним на підставі першої граничної теореми [10].

6. Апробація результатів досліджень

Експериментальні дослідження проводилися в ПАТ “Радівське”, с. Радівка, Калинівського району Вінницької області (Україна). В дослідженнях використовувалися доїльні апарати УДМ.05.000 виробництва ВАТ “Брацлав” з механічним попарним пульсатором без функції керування процесом доїння та експериментальні зразки доїльного апарату з функцією керування процесом доїння, які обладнані електромагнітним попарним пульсатором і у яких $t_s = 15$ с, $t_{ND} = 30$ с, $t_M = 30$. Дослідження проводилися при використанні двохтрьохдоїльнихапаратівтасорокавісьмитваринах у стійловій лінії. Результати проведених експериментальнихдослідженьнаступні:привикористаннідвохдоїльнихапаратівбезфункціїкеруванняпроцесомдоїння $M_{TDU} = 7628$ с, $D_{TDU} = 132401$ с², при використанні трьох доїльних апаратів без функції керування процесом доїння $M_{TDU} = 4898$ с, $D_{TDU} = 85628$ с², при використанні двох доїльних апаратів з функцією керування процесом доїння $M_{TDU} = 7635$ с, $D_{TDU} = 86884$ с², при використанні трьох доїльних апаратів з функцією керування процесом доїння $M_{TDU} = 4852$ с, $D_{TDU} = 55334$ с².

Теоретичний розрахунок M_{TDU} та D_{TDU} проводився на основі наступних експериментальних параметрів [9]: $M_{PD} = 32$ с, $D_{PD} = 64$ с², для доїльних апаратів без функції керування процесом доїння $M_{TD} = 338$ с, $D_{TD} = 5814$ с², для доїльних апаратів з функцією керування процесом доїння $M_{TD} = 326$ с, $D_{TD} = 3801$ с².

Результати проведених теоретичних розрахунків наступні: при використанні двох доїльних апаратів без функції керування процесом доїння $M_{TDU} = 8176$ с, $D_{TDU} = 139664$ с², при використанні трьох доїльних апаратів без функції керування процесом доїння $M_{TDU} = 5504$ с, $D_{TDU} = 93216$ с², при використанні двох доїльних апаратів з функцією керування процесом доїння $M_{TDU} = 7888$ с, $D_{TDU} = 91352$ с², при використанні трьох доїльних апаратів з функцією керування процесом доїння $M_{TDU} = 5280$ с, $D_{TDU} = 61008$ с². Як слідує з порівняння експериментальних та теоретичних даних, розбіжність між ними не перевищує 12 %.

7. Висновки

1. Створено статистичну модель, яка встановлює функціональний зв'язок між статистичними характеристиками тривалості доїння стійлової доїльної установки та статистичними характеристиками часу підготовки тварини, статистичними характеристиками часу видоювання тварини, кількістю тварин, кількістю доїльних апаратів, типом доїльного апарату.

2. Створена статистична модель тривалості доїння стійлової доїльної установки дозволить підвищити точність визначення продуктивності доїльної установки при її проектуванні або модернізації, дозволить розробити методику проектування інформаційно-вимірювальних систем параметрів технологічного процесу отримання молока та систем автоматичного управління фермою.

3. Результати теоретичних досліджень підтверджено експериментальними даними. Розбіжність між результатами експерименту та теоретичними розрахунками не перевищує 12 %, що свідчить про адекватність створеної моделі.

Література

1. Цой, Ю. А. Процессы и оборудование доильно-молочных отделений животноводческих ферм [Текст] / Ю. А. Цой. – М. : ГНУ ВИЭСХ, 2010. – 424 с.
2. Каталог продуктов и услуг ДеЛаваль [Текст], 2011. – 372 с.
3. Де Монмоллен, Н. Системы «человек-машина» [Текст] / Н. Де Монмоллен. – М.: Мир, 1973. – 256 с.
4. Билибин, Е. Б. Методические рекомендации по технологическому расчету конвейерных доильных установок молочных ферм промышленного типа [Текст] / Е. Б. Билибин. – М. : ВИЭСХ, 1977. – 32 с.
5. Викторова, И. Н. Расчет некоторых параметров конвейерных доильных установок [Текст] / И. Н. Викторова, Е. Н. Палецков // Механизация и электрификации социалистического сельского хозяйства. – 1974. – № 4. – С. 19–21.
6. Билибин, Е. Б. Методические рекомендации по технологическому расчету доильных установок «Елочка» молочных ферм промышленного типа [Текст] / Е. Б. Билибин. – М. : ВИЭСХ, 1978. – 32 с.
7. Гельштейн, З. И. Уточненный расчет производительности доильных установок [Текст] / З. И. Гельштейн, А. Я. Вилцанс, А. Р. Лавуре, М. Я. Лусис // Механизация и электрификация социалистического сельского хозяйства. – 1973. – № 10. – С. 18–23.
8. Крашаков, И. С. Производительность доильных установок «Карусель» [Текст] / И. С. Крашаков // Механизация и электрификация социалистического сельского хозяйства. – 1973. – № 10. – С. 24–28.
9. Кучерук, В. Ю. Статистичні моделі тривалості машинного доїння [Текст] / В. Ю. Кучерук, Є. А. Паламарчук, П. І. Кулаков, Т. В. Гнесь // Восточно-европейский журнал передовых технологий. – 2014. – Т. 1, № 3 (67). – С. 4–7.
10. Королюк, В. С. Справочник по теории вероятностей и математической статистике [Текст] : справочник / В. С. Королюк, Н. И. Портенко, А. В. Скороход, А. Ф. Турбин. – М. : Наука, 1985. – 640 с.

В статті описана інформаційна система з використанням розподілених баз даних, де обробка запитів виконується в порядку черги на кожній робочій станції. Виконано імітаційне моделювання системи, як системи масового обслуговування. Побудовані емпірична та теоретична функції стану системи. Виконане порівняння емпіричних даних з отриманими обчисленнями. Оцінений час перебування системи в стаціонарному стані

Ключові слова: імітаційне моделювання, черга, обробка запитів, система масового обслуговування, емпірична функція

В статье описана информационная система с использованием распределенных баз данных, в которой обработка запросов выполняется в порядке очереди на каждой рабочей станции. Выполнено имитационное моделирование системы, как системы массового обслуживания. Построены эмпирическая и теоретическая функции состояний системы. Выполнено сравнение эмпирических данных с полученными вычислениями. Оценено время пребывания системы в стационарном состоянии

Ключевые слова: имитационное моделирование, очередь, обработка запросов, система массового обслуживания, эмпирическая функция

УДК 378.147

ІМІТАЦІЙНЕ МОДЕЛЮВАННЯ ОБРОБКИ ДАНИХ В ІНФОРМАЦІЙНІЙ СИСТЕМІ

М. С. Сафонов
Аспірант

Кафедра природничо-наукової підготовки
Одеський національний
політехнічний університет
пр. Шевченка, 1, г. Одеса, Україна, 65044
E-mail: safonov_ms@mail.ru

1. Вступ

Мета імітаційного моделювання полягає у відтворенні поведінки досліджуваної системи на основі результатів аналізу найбільш суттєвих взаємозв'язків між її елементами. Імітаційне моделювання дозволяє імітувати поведінку системи в часі. Можна імітувати поведінку певних об'єктів, реальні експерименти з

якими неможливі або небезпечні. З настанням епохи персональних комп'ютерів виробництво складних і унікальних виробів, як правило, супроводжується комп'ютерним тривимірним імітаційним моделюванням [1].

Імітаційний характер дослідження передбачає наявність логіко- або логіко-математичних моделей, що описують процес, який вивчається.