



CONFERENCE PROCEEDINGS

***ORGANIZATION OF SCIENTIFIC
RESEARCH IN MODERN
CONDITIONS '2020***

2020



International scientific conference

«ISE&E» & SWorld

International scientific publication

C ORGANIZATION OF SCIENTIFIC RESEARCH IN
MODERN CONDITIONS '2020
onference proceedings

MAY 14-15, 2020

Published by:

KindleDP

Seattle, Washington, USA

in conjunction with the «ISE&E» & SWorld

UDC 08

BBK 94

Reviewed and recommended for publication

*The decision of the Organizing Committee of the conference "ORGANIZATION
OF SCIENTIFIC RESEARCH IN MODERN CONDITIONS '2020"*

No 1 on May 15, 2020

Organization of scientific research in modern conditions '2020: conference
proceedings. – Seattle: KindleDP, 2020 – 649 p.

ISBN 979-865-1656-02-8

DOI: 10.30888/979-865-1656-02-8.0

Published by:

KindleDP

Seattle, Washington, USA

in conjunction with the «ISE&E» & SWorld

Copyright

© Collective of authors, scientific texts, 2020

© «ISE&E» & SWorld, general edition and design, 2020

ISBN 979-865-1656-02-8

УДК 621.313.2

**MONITORING OF THE BRUSH-COLLECTOR JUNCTION OF AN
ELECTRIC DC MOTOR**
**МОНІТОРИНГ ЩІТКОВО-КОЛЕКТОРНОГО ВУЗЛА ЕЛЕКТРОДВИГУНА
ПОСТІЙНОГО СТРУМУ****Rozvodiuk M.P. / Розводюк М.П.***s.t.s., as.prof. / к.т.н., доц.*

ORCID: 0000-0002-0916-1172

*Vinnitsia National Technical University, Vinnitsia, Khmelnytske shose, 95, 21021**Вінницький національний технічний університет, м. Вінниця, Хмельницьке шосе, 95, 21021*

Анотація. В роботі встановлені основні параметри, від яких залежить процес комутації та зношення щітково-колекторного вузла електричного двигуна постійного струму. Запропоновано структуру пристрою для моніторингу щітково-колекторного вузла. Пристрій дозволяє визначати параметри розподілу тривалості імпульсів іскріння по колектору та в часі, визначати амплітуду іскріння, величину зношення щітки та биття колектора.

Ключові слова: моніторинг, щітково-колекторний вузол, двигун постійного струму, іскріння, комутація.

Abstract. The paper establishes the basic parameters that affect the process of switching wear and brush-collector junction of the DC electric motor. The structure of the device for monitoring the brush-collector junction is proposed. The device allows to determine the parameters of the distribution of the duration of the spark pulses on the collector and in time, to determine the amplitude of the spark, the amount of wear of the brush and the beating of the collector.

Key words: monitoring, brush-collector junction, DC motor, sparking, switching.

Вступ.

Найбільша кількість відмов в двигунах постійного струму припадає на щітково-колекторний вузол [1]. Тому моніторинг його технічного стану в процесі функціонування двигуна є задачею актуальною. Причини, які прискорюють зношення щітково-колекторного вузла, описані в роботах [2], [3].

В роботі [4] приведена структура пристрою для діагностування щітково-колекторного вузла електричного двигуна постійного струму, однак вона не враховує биття колектора, що не дозволяє враховувати цього параметру при повній оцінці технічного стану даного вузла.

Метою роботи є підвищення надійності функціонування щітково-колекторного вузла електродвигуна постійного струму за рахунок розробки структури пристрою для його моніторингу.

Основний текст.

Процес комутації та зношення щітково-колекторного вузла залежить від багатьох параметрів, основними з яких є: падіння напруги на щітковому контакті $\Delta U_{щ}$; положення щітки $\alpha_{щ}$; струм, що проходить через щітку i_k ; індуктивність секції колектора L_c ; колекторне ділення τ_k ; ширина щітки $b_{щ}$; ширина колекторної пластини b_k ; число колекторних пластин K ; швидкість обертання колектора n ; биття колектора δ .

В результаті досліджень було синтезовано з використанням апарату секвенцій [5] структуру пристрою для моніторингу щітково-колекторного вузла електричного двигуна постійного струму, приведено на рис. 1.

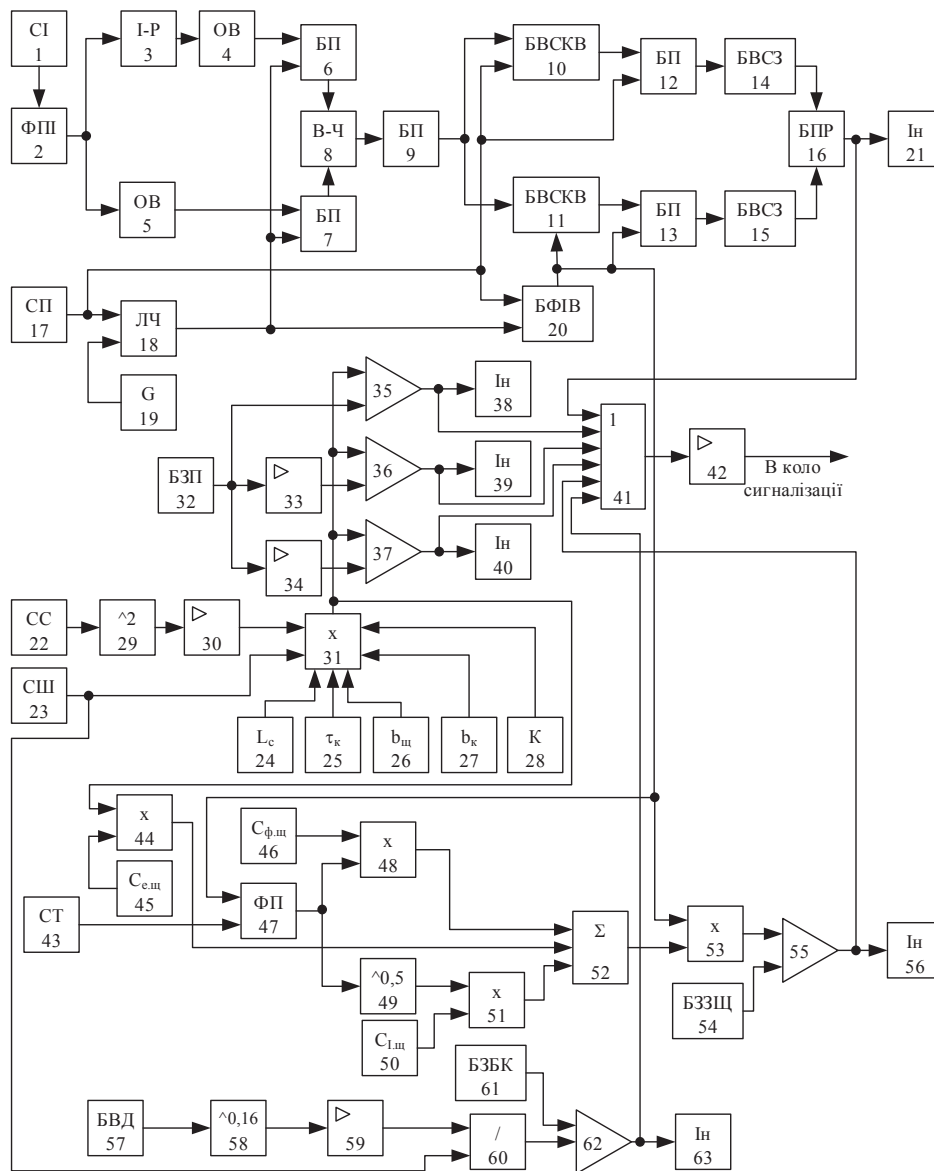


Рис. 1. Структура пристрою для моніторингу щітково-колекторного вузла електричного двигуна постійного струму

На рис. 1: 1 – сенсор імпульсів; 2 – формувач прямокутних імпульсів; 3 – інвертор; 4, 5 – одновібратори; 6, 7, 9, 12, 13 – блоки пам’яті; 8 – блок віднімання; 10, 11 – блоки визначення середнього квадратичного відхилення; 14, 15 – блоки визначення середнього значення; 16 – блок прийняття рішення; 17 – сенсор положення; 18 – лічильник; 19 – генератор прямокутних імпульсів; 20 – блок формування інтервалу вимірювання; 21, 38-40, 56, 63 – індикатори; 22 – сенсор струму; 23 – сенсор швидкості; 24 – блок задання індуктивності секції; 25 – блок задання колекторного ділення; 26 – блок задання ширини щітки; 27 – блок задання ширини колекторної пластини; 28 – блок задання числа колекторних пластин; 29 – блок піднесення до квадрату; 30, 33, 34, 42, 59 – підсилювачі; 31, 44, 48, 51, 53 – блоки множення; 32 – блок задання потужності; 35-37, 55, 62 – компаратори; 41 – логічний елемент АБО; 43 – сенсор тиску; 45 – блок задання коефіцієнту ерозійної складової зношування щітки; 46 – блок задання коефіцієнту фрикційної складової

зношування щітки; 47 – функціональний перетворювач; 49 – блок піднесення до ступеня 0,5; 50 – блок задання коефіцієнту струмової складової зношування щітки; 52 – суматор; 54 – блок задання максимального зношення щітки; 57 – блок визначення діаметру колектора; 58 – блок піднесення до ступеня 0,16; 60 – блок ділення.

В блоках 1-21 здійснюється вимірювання середніх квадратичних відхилень тривалості імпульсів іскріння по колектору $\sigma_{\text{сер.кол}}$ та по всім колекторним пластинам, що іскрять, в часі $\sigma_{\text{сер.t}}$.

Виміряні сенсором імпульсів 1 імпульси напруги іскрових розрядів дозволяють визначити час початку $t_{\text{поч}}$ (на виході одновібратора 5) та закінчення $t_{\text{кін}}$ (на виході одновібратора 4) імпульсів іскріння.

З початком оберт, що фіксується сенсором положення 17, та дозволом підрахування імпульсів, що надходять від генератора прямокутних імпульсів 19 до лічильника 18, в блоках пам'яті 6 та 7 записуються значення $t_{\text{кін}}$ та $t_{\text{поч}}$ подальшим передаванням до блоку віднімання 8, на виході якого формується значення тривалості імпульсів іскріння $t_{\text{іскр}} = t_{\text{кін}} - t_{\text{поч}}$. Ця інформація передається з блоку віднімання 8 до блоку пам'яті 9, де відбувається її накопичення та передача до блоків визначення середнього квадратичного відхилення 10 і 11. В останніх здійснюється розрахунок значень середнього квадратичного відхилення тривалості імпульсів іскріння за кілька оборотів якоря та середнього квадратичного відхилення тривалості імпульсів іскріння по кожній окремій колекторній пластині з їх передачею до відповідних блоків пам'яті 12 та 13. На виходах блоків визначення середнього значення 14 та 15 формуються середні значення середнього квадратичного відхилення тривалості імпульсів іскріння по колектору $\sigma_{\text{сер.кол}}$ та середнього квадратичного відхилення тривалості імпульсів іскріння $\sigma_{\text{сер.t}}$ по всім колекторним пластинам, що іскрять, в часі. Отримані значення сигналів $\sigma_{\text{сер.кол}}$ та $\sigma_{\text{сер.t}}$ обробляються в блоці прийняття рішення 16, а результат подається на індикатор 21 та на вхід логічного елемента АБО 41.

В блоках 22-42 здійснюється вимірювання струму щітки та швидкості обертання колектора з подальшим визначенням інтенсивності іскріння на колекторі.

На виході блоку множення 31 формується сигнал ΔP , що відповідає потужності, яка виділяється під щіткою [6]:

$$\Delta P = \frac{L_c \cdot i_k^2}{2 \cdot \tau_k \cdot b_{\text{щ}}} \cdot \frac{K \cdot b_k \cdot n}{60}, \quad (1)$$

де L_c – індуктивність секції (записане в блоці задання індуктивності секції 24); i_k – струм розрізної щітки (визначається сенсором струму 22); τ_k – значення колекторного ділення (записане в блоці задання колекторного ділення 25); $b_{\text{щ}}$ – ширина щітки (записане в блоці задання ширини щітки 26); K – число колекторних пластин (записане в блоці задання числа колекторних пластин 28); b_k – ширина колекторної пластини (записане в блоці задання ширини колекторної пластини 27); n – швидкість обертання колектора (визначається сенсором швидкості 23).

З виходу блоку задання потужності 32 сигнал, що відповідає мінімально допустимому рівні іскріння ΔP_{\min} подається на компаратор 35 та на підсилювачі 33 і 34. На виходах двох останніх формуються сигнали, що відповідають середньому $\Delta P_{\text{ср}}$ та максимально допустимому ΔP_{\max} рівням іскріння, які подаються на входи компараторів 36 і 37 відповідно. На інші входи компараторів 35-37 подається значення ΔP з виходу блоку множення 31. За умови, коли сигнал на першому вході буде більший за сигнал на другому вході будь-якого з компараторів 35-37, на останніх з'являється сигнал логічної одиниці, який подається на індикатори 38-40 та на входи логічного елемента АБО. Наявність логічної одиниці на виході компаратора 35 свідчатиме, що на колекторі наявне іскріння на початковій стадії, на виході компаратора 36 – середнє іскріння, а на виході компаратора 37 – інтенсивне іскріння.

В блоках 43-56 здійснюється вимірювання тиск на щітку з подальшим визначенням величини їх зносу.

Величину зносу щітки можна визначити з виразу [3]:

$$\Delta R_{\text{щ}} = (C_{\text{ф щ}} P_{\text{ср щ}} + C_{\text{I щ}} P_{\text{ср щ}}^{0,5} + C_{\text{е щ}} \Delta P) \cdot \Delta t, \quad (2)$$

де $C_{\text{ф щ}}$ – коефіцієнт фрикційної складової зношування щітки; $P_{\text{ср щ}}$ – середнє значення тиску щітки на часовому проміжку Δt ; $C_{\text{I щ}}$ – коефіцієнт струмової складової зношування щітки; $C_{\text{е щ}}$ – коефіцієнт ерозійної складової зношування щітки.

Середнє значення тиску $P_{\text{ср щ}}$ щітки розраховується функціональним перетворювачем 47, на входи якого подаються значення тиску $P_{\text{щ}}$ з сенсору тиску 43 та значення часового проміжку Δt з виходу блоку формування інтервалу вимірювання 20.

Після математичних операцій у блоках 44-46, 48-53 відповідно до (2) на виході блоку множення 53 формується значення $\Delta R_{\text{щ}}$ величини зносу щітки, яке порівнюється в компараторі 55 з максимально допустимим значенням $\Delta R_{\text{щ, доп}}$, яке надходить з блоку задання максимального зношення щітки 54. У випадку, коли $\Delta R_{\text{щ}} \geq \Delta R_{\text{щ, доп}}$, на виході компаратора 55 з'являється сигнал логічної одиниці, який подається на вхід логічного елемента АБО 41. Крім того індикатор 56 буде сигналізувати про критичне зношення щітки. У випадку, коли $\Delta R_{\text{щ}} < \Delta R_{\text{щ, доп}}$, на виході компаратора 55 буде сигнал логічного нуля.

В блоках 57-63 здійснюється вимірювання діаметру колектора з подальшим визначенням його биття.

На вхід блоку ділення 60 надходять сигнали з сенсора швидкості 23 та з блоку визначення діаметра колектора 57 через блок піднесення до ступеня 0,16 58 та підсилювач сигналу 59. А на виході блоку ділення 60 формується сигнал, що відповідає значенню биття колектора [7]:

$$\delta = 0,047 \cdot \frac{D^{0,16}}{n}, \quad (3)$$

де D – діаметр колектора.

У компараторі 62 отримане значення биття колектора δ порівнюється зі максимально допустимим значенням δ_{\max} , що надходить з блоку задання биття

колектора 61. У випадку, коли $\delta \geq \delta_{\max}$, на виході компаратора 62 з'являється сигнал логічної одиниці, який подається на вхід логічного елемента АБО 41. Крім того індикатор 63 буде сигналізувати про критичне значення биття колектора.

Висновки.

Запропонований пристрій для моніторингу щітково-колекторного вузла електродвигуна постійного струму дозволяє визначати параметри іскріння під щітками, знос щіток та биття колектора.

Література:

1. Ивченков Н.В. Математическое моделирование неисправностей щеточно-коллекторного узла машины постоянного тока / Н.В. Ивченков // Вісник КДПУ імені Михайла Остроградського. – 2009. – Випуск 4/2009 (57). – С. 160-163.

2. Розводюк М.П. Вимірювання інтенсивності іскріння на колекторі електричного двигуна постійного струму / М.П. Розводюк, С.В. Кушнір, К.М. Розводюк, І.М. Овчар, М.В. Пустовіт // Тези доповідей XLIX Науково-технічної конференції підрозділів Вінницького національного технічного університету (НТКП ВНТУ), м. Вінниця, Вінницький національний технічний університет, 11-20 березня 2020 р. – Режим доступу: <https://conferences.vntu.edu.ua/index.php/all-feeem/all-feeem-2020/paper/view/8864>

3. Качин О.С. Анализ факторов, влияющих на интенсивность изнашивания щеток электрических машин и пути увеличения их срока службы / О.С. Качин, А.С. Каракулов, А.Б. Серов // Электротехника. Электротехнология. Энергетика: в 3 ч.: сборник научных трудов VII Международной научной конференции молодых ученых. Ч. 1. Секция «Электротехника». – Новосибирск: Изд-во НГТУ, 2015, С.34-40.

4. Rozvodiuk M.P. Diagnosing of the technical condition of the brush-collector junction of an electric DC motor / M.P. Rozvodiuk, K.M. Rozvodiuk // International periodic scientific journal «Modern engineering and innovative technologies». – Issue №11. Part 3. March 2020. – P.32-39. DOI: 10.30890/2567-5273.2020-11-01-043.

5. Розводюк М. П. Синтез структури пристрою для визначення залишкового ресурсу асинхронного двигуна з короткозамкненим ротором / М. П. Розводюк, В. С. Бомбик // Вісник Вінницького політехнічного інституту. – 2019. – №2 (143). – С. 52-60. DOI <https://doi.org/10.31649/1997-9266-2019-143-2-52-60>

6. Осадченко А.А. Мониторинг щеточно-коллекторного узла тягового электродвигателя при эксплуатации / А.А. Осадченко, А.Б. Цукублин, О.Л. Рапопорт // Известия Томского политехнического университета. – 2005. – Т.308. №7. – С.107-109.

7. Губаревич О.В. Надійність і діагностика електрообладнання: підручник / О.В. Губаревич. – Северодонецьк: вид-во СНУ ім. В. Даля, 2016. – 248 с.

Статья отправлена: 12.05.2020 г.

© Розводюк М.П.

International scientific conference

**ORGANIZATION OF SCIENTIFIC
RESEARCH IN MODERN
CONDITIONS**

'2020

Conference proceedings

May 14-15, 2020

Signed: June 5, 2020

KindleDP
Seattle, Washington, USA
in conjunction with the «ISE&E» & SWorld

*The publisher is not responsible for the reliability of the
information and scientific results presented in the articles*

With the support of research project SWorld
www.sworld.education

