



УКРАЇНА

(19) **UA** (11) **137542** (13) **U**
(51) МПК
G01R 31/06 (2006.01)

МІНІСТЕРСТВО РОЗВИТКУ
ЕКОНОМІКИ, ТОРГІВЛІ ТА
СІЛЬСЬКОГО ГОСПОДАРСТВА
УКРАЇНИ

(12) ОПИС ДО ПАТЕНТУ НА КОРИСНУ МОДЕЛЬ

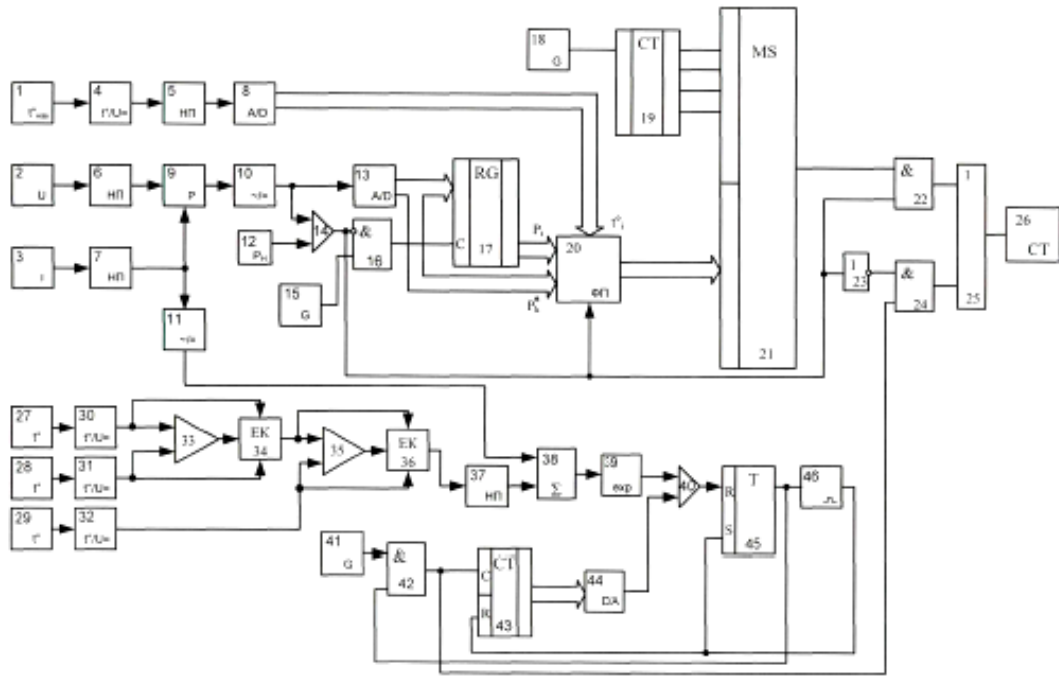
| | |
|--|---|
| (21) Номер заявки: u 2019 03937 | (72) Винахідник(и): Грабко Володимир Віталійович (UA), Грабко Валентин Володимирович (UA), Паланюк Олександр В'ячеславович (UA), Ткачук Віталій Петрович (UA) |
| (22) Дата подання заявки: 15.04.2019 | |
| (24) Дата, з якої є чинними права на корисну модель: 25.10.2019 | |
| (46) Публікація відомостей про видачу патенту: 25.10.2019, Бюл.№ 20 | (73) Власник(и): ВІННИЦЬКИЙ НАЦІОНАЛЬНИЙ ТЕХНІЧНИЙ УНІВЕРСИТЕТ, Хмельницьке шосе, 95, м. Вінниця, 21021 (UA) |

(54) ПРИСТРІЙ ДЛЯ ВИМІРЮВАННЯ СПРАЦЮВАННЯ ОБМОТОК СИЛОВОГО МАСЛЯНОГО ТРАНСФОРМАТОРА

(57) Реферат:

Пристрій для вимірювання спрацювання обмоток силового масляного трансформатора містить два датчики температури, датчик напруги, датчик струму, три генератори імпульсів, чотири логічні елементи І, три лічильники імпульсів, суматор, два аналого-цифрових перетворювачі, цифро-аналоговий перетворювач, логічний елемент АБО, два компаратори, RS-тригер, два функціональних перетворювачі, регістр, два перетворювачі температури в постійну напругу, два перетворювачі змінної напруги в постійну, чотири нормуючі перетворювачі, блок обчислення потужності, блок задання потужності, комутатор, формувач імпульсів та логічний елемент НІ. Введено два датчики температури, два перетворювачі температури в постійну напругу, два компаратори та два електронні ключі. Виходи другого та третього перетворювачів температури в постійну напругу з'єднані з першим та другим входами третього компаратора, вихід якого підключений до третього входу першого електронного ключа, перший та другий входи якого з'єднані відповідно з виходами другого та третього перетворювачів температури в постійну напругу. Вихід підключений до першого входу другого електронного ключа та до першого входу четвертого компаратора, другий вхід якого разом з другим входом другого електронного ключа з'єднані з виходом четвертого перетворювача температури в постійну напругу. Вихід четвертого компаратора підключений до третього входу другого електронного ключа, вихід якого з'єднаний зі входом четвертого нормуючого перетворювача, виходи третього та четвертого датчиків температури підключені відповідно до входів третього та четвертого перетворювачів температури в постійну напругу.

UA 137542 U



Корисна модель належить до області електротехніки і може бути використана для вимірювання спрацювання обмоток силових трансформаторів.

Відомий пристрій для вимірювання спрацювання силових трансформаторів (Патент № 21813 (Україна), МПК G01R 31/06, бюл. № 2, 1998), що містить перший датчик температури, вихід якого через перший перетворювач температури в постійну напругу підключений до першого входу першого суматора, з другим входом якого з'єднаний датчик струму через перетворювач струму в постійну напругу, перший генератор імпульсів, вихід якого підключений до входу першого лічильника імпульсів, вихід другого датчика температури через другий перетворювач температури в постійну напругу з'єднаний з першим входом диференційного підсилювача, другий вхід якого підключений до виходу джерела опорної напруги, а вихід через перший масштабуючий підсилювач з'єднаний з першим входом блока перемноження, другий вхід якого підключений до виходу другого суматора, а вихід з'єднаний з аналоговим входом аналого-цифрового перетворювача, керуючий вхід якого підключений до другого виходу дешифратора, вхідна цифрова шина якого з'єднана з вихідною цифровою шиною першого лічильника імпульсів, а перший вихід підключений до керуючого входу пристрою "вибірki - збереження", вхід якого з'єднаний з виходом датчика напруги через перетворювач змінної напруги в постійну, вихід пристрою "вибірki - збереження" підключений до входів першого, другого і третього функціональних перетворювачів, виходи яких в свою чергу підключені через другий, третій та четвертий масштабуючі підсилювачі відповідно з першим, другим і третім входами другого суматора, вихідна цифрова шина аналогово-цифрового перетворювача з'єднана з першою вхідною цифровою шиною цифрового суматора, друга вхідна цифрова шина якого підключена до вихідної цифрової шини другого регістра, вхідна цифрова шина якого і перша вхідна цифрова шина цифрового компаратора з'єднані з вихідною цифровою шиною першого регістра, вхідна цифрова шина якого підключена до вихідної цифрової шини цифрового суматора, керуючий вхід першого регістра з'єднаний з третім виходом дешифратора, четвертий вихід якого підключений до керуючого входу другого регістра, вихідна цифрова шина блока задання ресурсу з'єднана з другою вхідною цифровою шиною цифрового компаратора, вихід якого підключений до входів першого індикатора і до першого входу елемента АБО, вихід якого з'єднаний з колом сигналізації, а другий вхід і вхід другого індикатора підключені до виходу другого елемента І, n-входів якого з'єднані відповідно з виходами n-розрядів третього лічильника імпульсів, установочний вхід якого підключений до виходу блока установки нуля, а лічильний вхід і вхід другого лічильника імпульсів з'єднані з виходом першого елемента І, перший вхід якого підключений до виходу другого генератора імпульсів, а другий вхід з'єднаний з виходом RS-тригера, S-вхід якого і установочний вхід другого лічильника імпульсів підключені до четвертого виходу дешифратора, а R-вхід RS-тригера з'єднаний з виходом першого компаратора, перший вхід якого підключений до виходу четвертого функціонального перетворювача, вхід якого з'єднаний з виходом першого суматора, вихідна цифрова шина другого лічильника імпульсів підключена до вхідної цифрової шини цифро-аналогового перетворювача, вихід якого з'єднаний з другим входом першого компаратора, вихід датчика тиску через перетворювач тиску в постійну напругу підключений до входу другого компаратора, вихід якого з'єднаний зі входами третього індикатора і третім входом елемента АБО, задаючи входи першого лічильника імпульсів, а також першого і другого регістрів підключені до виходу блока уставки нуля.

Недоліком даного пристрою є низька точність у визначенні залишкового робочого ресурсу обмоток силового масляного трансформатора, оскільки при визначенні точки найвищої температури обмоток не враховується вплив короткочасного навантаження, що призводить до похибки при визначенні температури.

Найближчим аналогом є пристрій для вимірювання спрацювання силових трансформаторів (Патент України № 57767, МПК G01R 31/06, бюл. № 5, 2011), що містить два датчики температури, датчик напруги, датчик струму, три генератори імпульсів, чотири логічні елементи І, три лічильники імпульсів, суматор, два аналого-цифрових перетворювачі, цифро-аналогових перетворювач, логічний елемент АБО, два компаратори, RS-тригер, два функціональних перетворювачі, регістр, два перетворювачі температури в постійну напругу, два перетворювачі змінної напруги в постійну, чотири нормуючі перетворювачі, блок обчислення потужності, блок задання потужності, комутатор, формувач імпульсів та логічний елемент НІ, причому виходи першого і другого датчиків температури підключені відповідно до входів першого і другого перетворювачів температури в постійну напругу, вихід першого генератора імпульсів з'єднаний з входом першого лічильника імпульсів, вихід суматора через перший функціональний перетворювач підключений до першого входу першого компаратора, другий вхід якого з'єднаний з виходом цифро-аналогового перетворювача, а вихід підключений до першого входу

RS-тригера, вихід якого з'єднаний з другим входом першого логічного елемента I, перший вхід якого підключений до виходу другого генератора імпульсів, а вихід з'єднаний з першим входом другого лічильника імпульсів, вихідна цифрова шина якого підключена до вхідної цифрової шини цифро-аналогового перетворювача, вихід першого перетворювача температури в постійну напругу через перший нормуючий перетворювач підключений до входу першого аналого-цифрового перетворювача, вихідна цифрова шина якого з'єднана з першою вхідною цифровою шиною другого функціонального перетворювача, друга вхідна цифрова шина якого підключена до вихідної цифрової шини регістра, вхідна цифрова шина якого разом з третьою вхідною цифровою шиною другого функціонального перетворювача з'єднані з вихідною цифровою шиною другого аналого-цифрового перетворювача, вхід якого разом з першим входом другого компаратора підключені до виходу першого перетворювача змінної напруги в постійну, вхід якого з'єднаний з виходом блока обчислення потужності, блок задання потужності підключений до другого входу другого компаратора, вихід якого з'єднаний зі входами другого функціонального перетворювача, другим входом третього логічного елемента I, входом логічного елемента NI та першим входом другого логічного елемента I, другий вхід якого підключений до виходу третього генератора імпульсів, а вихід з'єднаний зі входом регістра, вихід датчика напруги через другий нормуючий перетворювач підключений до першого входу блока обчислення потужності, другий вхід якого разом зі входом другого перетворювача змінної напруги в постійну з'єднані з виходом третього нормуючого перетворювача, вхід якого підключений до виходу датчика струму, вихід другого перетворювача змінної напруги в постійну з'єднаний з першим входом суматора, другий вхід якого підключений до виходу четвертого нормуючого перетворювача, вхід якого з'єднаний з виходом другого перетворювача температури в постійну напругу, вихід RS-тригера підключений до входу формувача імпульсів, вихід якого з'єднаний з другим входом RS-тригера і другим входом другого лічильника імпульсів, вихід першого логічного елемента I підключений до другого входу четвертого логічного елемента I, перший вхід якого з'єднаний з виходом логічного елемента NI, а вихід підключений до другого входу логічного елемента АБО, вихід якого з'єднаний зі входом третього лічильника імпульсів, а перший вхід підключений до виходу третього логічного елемента I, перший вхід якого з'єднаний з виходом комутатора, вхідна цифрова шина якого підключена до вихідної цифрової шини другого функціонального перетворювача, а n-входів з'єднані відповідно з n-виходами першого лічильника імпульсів.

Головним недоліком даного пристрою є низька точність у визначенні залишкового робочого ресурсу обмоток силового масляного трансформатора, оскільки температура обмоток визначається з врахуванням найвищої температури трансформаторного масла, а, отже, короточасні стрибкоподібні навантаження та перевантаження при цьому не враховуються із-за інерційності теплових процесів, що вносить похибку у визначенні залишкового робочого ресурсу обмоток.

В основу корисної моделі поставлено задачу створення пристрою для вимірювання спрацювання обмоток силового масляного трансформатора, в якому за рахунок введення нових блоків та зв'язків між ними з'являється можливість вимірювати спрацювання робочого ресурсу обмоток силового масляного трансформатора з уточненим врахуванням найвищої температури обмоток в режимі короточасного стрибкоподібного навантаження та перевантаження, що дозволяє підвищити точність у визначенні залишкового робочого ресурсу обмоток силового трансформатора.

Поставлена задача вирішується тим, що в пристрій для вимірювання спрацювання обмоток силового масляного трансформатора, що містить два датчики температури, датчик напруги, датчик струму, три генератори імпульсів, чотири логічні елементи I, три лічильники імпульсів, суматор, два аналого-цифрових перетворювачі, цифро-аналоговий перетворювач, логічний елемент АБО, два компаратори, RS-тригер, два функціональних перетворювачі, регістр, два перетворювачі температури в постійну напругу, два перетворювачі змінної напруги в постійну, чотири нормуючі перетворювачі, блок обчислення потужності, блок задання потужності, комутатор, формувач імпульсів та логічний елемент NI, причому виходи першого і другого датчиків температури підключені відповідно до входів першого і другого перетворювачів температури в постійну напругу, вихід першого генератора імпульсів з'єднаний з входом першого лічильника імпульсів, вихід суматора через перший функціональний перетворювач підключений до першого входу першого компаратора, другий вхід якого з'єднаний з виходом цифро-аналогового перетворювача, а вихід підключений до першого входу RS-тригера, вихід якого з'єднаний з другим входом першого логічного елемента I, перший вхід якого підключений до виходу другого генератора імпульсів, а вихід з'єднаний з першим входом другого лічильника імпульсів, вихідна цифрова шина якого підключена до вхідної цифрової шини цифро-

аналогового перетворювача, вихід першого перетворювача температури в постійну напругу через перший нормуючий перетворювач підключений до входу першого аналого-цифрового перетворювача, вихідна цифрова шина якого з'єднана з першою вхідною цифровою шиною другого функціонального перетворювача, друга вхідна цифрова шина якого підключена до вихідної цифрової шини регістра, вхідна цифрова шина якого разом з третьою вхідною цифровою шиною другого функціонального перетворювача з'єднані з вихідною цифровою шиною другого аналого-цифрового перетворювача, вхід якого разом з першим входом другого компаратора підключені до виходу першого перетворювача змінної напруги в постійну, вхід якого з'єднаний з виходом блока обчислення потужності, блок задання потужності підключений до другого входу другого компаратора, вихід якого з'єднаний зі входами другого функціонального перетворювача, другим входом третього логічного елемента I, входом логічного елемента NI та першим входом другого логічного елемента I, другий вхід якого підключений до виходу третього генератора імпульсів, а вихід з'єднаний зі входом регістра, вихід датчика напруги через другий нормуючий перетворювач підключений до першого входу блока обчислення потужності, другий вхід якого разом з входом другого перетворювача змінної напруги в постійну з'єднані з виходом третього нормуючого перетворювача, вхід якого підключений до виходу датчика струму, вихід другого перетворювача змінної напруги в постійну з'єднаний з першим входом суматора, другий вхід якого підключений до виходу четвертого нормуючого перетворювача, вихід формувача імпульсів з'єднаний з другим входом RS-тригера і другим входом другого лічильника імпульсів, вихід першого логічного елемента I підключений до другого входу четвертого логічного елемента I, перший вхід якого з'єднаний з виходом логічного елемента NI, а вихід підключений до другого входу логічного елемента АБО, вихід якого з'єднаний зі входом третього лічильника імпульсів, а перший вхід підключений до виходу третього логічного елемента I, перший вхід якого з'єднаний з виходом комутатора, вхідна цифрова шина якого підключена до вихідної цифрової шини другого функціонального перетворювача, а n-входів з'єднані відповідно з n-виходами першого лічильника імпульсів, вихід RS-тригера підключений до входу формувача імпульсів, згідно з корисною моделлю, введено два датчики температури, два перетворювачі температури в постійну напругу, два компаратори та два електронні ключі, причому виходи другого та третього перетворювачів температури в постійну напругу з'єднані з першим та другим входами третього компаратора, вихід якого підключений до третього входу першого електронного ключа, перший та другий входи якого з'єднані відповідно з виходами другого та третього перетворювачів температури в постійну напругу, а вихід підключений до першого входу другого електронного ключа та до першого входу четвертого компаратора, другий вхід якого разом з другим входом другого електронного ключа з'єднані з виходом четвертого перетворювача температури в постійну напругу, вихід четвертого компаратора підключений до третього входу другого електронного ключа, вихід якого з'єднаний з входом четвертого нормуючого перетворювача, виходи третього та четвертого датчиків температури підключені відповідно до входів третього та четвертого перетворювачів температури в постійну напругу.

Пристрій для вимірювання спрацювання обмоток силового масляного трансформатора пояснюється кресленням, на якому зображена його структурна схема.

На кресленні: 1 - перший датчик температури; 2, 3 - датчики напруги та струму відповідно; 4 - перший перетворювач температури в постійну напругу; 5, 6, 7 - перший, другий та третій нормуючі перетворювачі; 8 - перший аналого-цифровий перетворювач; 9 - блок обчислення потужності; 10, 11 - перший та другий перетворювачі змінної напруги в постійну; 12 - блок задання потужності; 13 - другий аналого-цифровий перетворювач; 14 - другий компаратор; 15 - третій генератор імпульсів; 16 - другий логічний елемент I; 17 - регістр; 18 - перший генератор імпульсів; 19 - перший лічильник імпульсів; 20 - другий функціональний перетворювач; 21 - комутатор; 22 - третій логічний елемент I; 23 - логічний елемент NI; 24 - четвертий логічний елемент I; 25 - логічний елемент АБО; 26 - третій лічильник імпульсів; 27, 28, 29 - відповідно другий, третій та четвертий датчики температури; 30, 31, 32 - другий, третій та четвертий перетворювачі температури в постійну напругу; 33 - третій компаратор; 34 - перший електронний ключ; 35 - четвертий компаратор; 36 - другий електронний ключ; 37 - четвертий нормуючий перетворювач; 38 - суматор; 39 - перший функціональний перетворювач; 40 - перший компаратор; 41 - другий генератор імпульсів; 42 - перший логічний елемент I; 43 - другий лічильник імпульсів; 44 - цифро-аналоговий перетворювач; 45-RS-тригер; 46 - формувач імпульсів, причому виходи першого 1 і другого 27 датчиків температури підключені відповідно до входів першого 4 і другого 30 перетворювачів температури в постійну напругу, вихід першого генератора імпульсів 18 з'єднаний з входом першого лічильника імпульсів 19, вихід суматора 38 через перший функціональний перетворювач 39 підключений до першого входу першого

компаратора 40, другий вхід якого з'єднаний з виходом цифро-аналогового перетворювача 44, а вихід підключений до першого входу RS-тригера 45, вихід якого з'єднаний з другим входом першого логічного елемента I 42, перший вхід якого підключений до виходу другого генератора імпульсів 41, а вихід з'єднаний з першим входом другого лічильника імпульсів 43, вихідна цифрова шина якого підключена до вхідної цифрової шини цифро-аналогового перетворювача 44, вихід першого перетворювача температури в постійну напругу 4 через перший нормуючий перетворювач 5 підключений до входу першого аналого-цифрового перетворювача 8, вихідна цифрова шина якого з'єднана з першою вхідною цифровою шиною другого функціонального перетворювача 20, друга вхідна цифрова шина якого підключена до вихідної цифрової шини регістра 17, вхідна цифрова шина якого разом з третьою вхідною цифровою шиною другого функціонального перетворювача 20 з'єднані з вихідною цифровою шиною другого аналого-цифрового перетворювача 13, вхід якого разом з першим входом другого компаратора 14 підключені до виходу першого перетворювача змінної напруги в постійну 10, вхід якого з'єднаний з виходом блока обчислення потужності 9, блок задання потужності 12 підключений до другого входу другого компаратора 14, вихід якого з'єднаний зі входами другого функціонального перетворювача 20, другим входом третього логічного елемента I 22, входом логічного елемента NI 23 та першим входом другого логічного елемента I 16, другий вхід якого підключений до виходу третього генератора імпульсів 15, а вихід з'єднаний зі входом регістра 17, вихід датчика напруги 2 через другий нормуючий перетворювач 6 підключений до першого входу блока обчислення потужності 9, другий вхід якого разом зі входом другого перетворювача змінної напруги в постійну 11 з'єднані з виходом третього нормуючого перетворювача 7, вхід якого підключений до виходу датчика струму 3, вихід другого перетворювача змінної напруги в постійну 11 з'єднаний з першим входом суматора 38, другий вхід якого підключений до виходу четвертого нормуючого перетворювача 37, вихід формувача імпульсів 46 з'єднаний з другим входом RS-тригера 45 і другим входом другого лічильника імпульсів 43, вихід першого логічного елемента I 42 підключений до другого входу четвертого логічного елемента I 24, перший вхід якого з'єднаний з виходом логічного елемента NI 23, а вихід підключений до другого входу логічного елемента АБО 25, вихід якого з'єднаний зі входом третього лічильника імпульсів 26, а перший вхід підключений до виходу третього логічного елемента I 22, перший вхід якого з'єднаний з виходом комутатора 21, вхідна цифрова шина якого підключена до вихідної цифрової шини другого функціонального перетворювача 20, а n-входів з'єднані відповідно з n-виходами першого лічильника імпульсів 19, вихід RS-тригера 45 підключений до входу формувача імпульсів 46, виходи другого 30 та третього 31 перетворювачів температури в постійну напругу з'єднані з першим та другим входами третього компаратора 33, вихід якого підключений до третього входу першого електронного ключа 34, перший та другий входи якого з'єднані відповідно з виходами другого 30 та третього 31 перетворювачів температури в постійну напругу, а вихід підключений до першого входу другого електронного ключа 36 та до першого входу четвертого компаратора 35, другий вхід якого разом з другим входом другого електронного ключа 36 з'єднані з виходом четвертого перетворювача температури в постійну напругу 32, вихід четвертого компаратора 35 підключений до третього входу другого електронного ключа 36, вихід якого з'єднаний зі входом четвертого нормуючого перетворювача 37, виходи третього 28 та четвертого 29 датчиків температури підключені відповідно до входів третього 31 та четвертого 32 перетворювачів температури в постійну напругу.

Запропонований пристрій працює наступним чином.

При подачі напруги живлення перший 18, другий 41 та третій 15 генератори імпульсів починають формувати відповідні послідовності імпульсів.

Для вимірювання спрацювання обмоток силового масляного трансформатора датчики пристрою розподілені по об'єкту таким чином: другий датчик температури 27 установлений на трансформаторі та призначений для вимірювання температури верхніх шарів трансформаторного масла. Датчик струму 3 установлений в колі вторинної обмотки силового трансформатора. Ці два датчики дозволяють здійснити оцінку робочого ресурсу обмоток силового трансформатора в нормальному режимі його функціонування. Перший датчик температури 1 розташований біля силового трансформатора і дозволяє контролювати температуру навколишнього середовища. Датчик напруги 2 призначений для вимірювання значення напруги силового трансформатора. За допомогою датчиків 1, 2 та 3 можна контролювати спрацювання ресурсу ізоляції обмоток силового трансформатора, який працює в режимі перевантаження.

Для уточненого контролю за витрачанням робочого ресурсу ізоляції обмоток трансформатора в режимі короточасних перевантажень або появи аварійних струмів додатково безпосередньо на обмотках трансформатора встановлюються третій 28 та

четвертий 29 датчики температури у місцях прогнозованого найбільшого підвищення температури, обумовленого дією теплового випромінювання, спричиненого короткочасними імпульсами енергії.

Згідно рівняння Монтзінгера, як закон старіння ізоляції обмоток:

$$L = L_0 e^{\alpha \theta} = L_0 e^{\alpha(\theta_T + \theta_0)}, \quad (1)$$

5 де L - тривалість "життя" ізоляції; L_0 - термін служби ізоляції, що відповідає нормованій температурі, - нормативний термін служби обмоток силового трансформатора; α - коефіцієнт, що враховує зміну терміну служби ізоляції при зміні температури θ найбільш нагрітої точки ізоляції обмоток; θ_T - перевищення температури найбільш нагрітої точки ізоляції, викликане зміною струмів навантаження; θ_0 - температура ізоляції обмоток.

10 Перевищення температури обмотки θ_T , враховуючи можливість нехтування її сталої часу нагрівання, можна представити у вигляді:

$$\theta_T = \beta' \cdot \tau_H \cdot k^n, \quad (2)$$

де β' - коефіцієнт, що враховує різницю температур між середньою та найбільш нагрітою точками обмоток; τ_H - усталений середній перегрів обмотки над її температурою в номінальному режимі; k - кратність струму навантаження трансформатора; n - коефіцієнт, який залежить від системи охолодження трансформатора.

15 Зауважимо, що практично перевищення температури обмотки θ_T доцільно визначати за найбільшою її температурою, яку визначаємо відповідно до формули:

$$\theta_T = \max(\theta_{T1}, \theta_{T2}, \dots, \theta_{Ti}),$$

20 де i - загальна кількість датчиків температури, що встановлені в місцях прогнозованого її підвищення (в даному випадку - два додаткових датчики температури, але може бути і інша кількість), θ_{T1} - температура, що вимірюється i -тим датчиком температури.

У відповідності з (1) миттєве старіння ізоляції трансформатора визначається експоненціальною функцією зі степенем, який дорівнює: $(\theta_T + \theta_0)$.

25 Тоді сумарне значення спрацювання обмоток силового трансформатора, працюючого як в нормальному режимі, так і в режимі перевантаження, за деякий проміжок часу визначається за формулою:

$$R = m \int_0^t e^{\alpha(\theta_T + \theta_0)} dt + R_n, \quad (3)$$

де m - масштабний коефіцієнт, R_n - ресурс, що спрацьовується в режимі перевантаження силового трансформатора.

30 Визначення датчика з найвищою температурою та зняття сигналу з нього здійснюється наступним чином. Спочатку за допомогою третього компаратора 33 здійснюється порівняння сигналів на виходах першого 27 (датчика температури верхніх шарів трансформаторного масла) та другого 28 датчиків температури. Ці сигнали на третій компаратор 33 надходять з виходів першого 27 та другого 28 датчиків температури через другий 30 та третій 31 перетворювачі температури в постійну напругу відповідно. В залежності від того, на виході якого датчика напруга вища, відкривається перший електронний ключ 34 та сигнал з відповідного датчика надходить для порівняння на четвертий компаратор 35, в якому результуючий сигнал порівнюється з напругою на виході третього датчика температури 29, вихідний сигнал якого через четвертий перетворювач температури в постійну напругу 32 надходить на другий вхід четвертого компаратора 35. В залежності від того, який з двох сигналів має більше значення, через другий електронний ключ 36 сигнал надходить на вхід четвертого нормуючого перетворювача 37 для подальшої обробки.

40 При вимірюванні робочого ресурсу ізоляції обмоток силового масляного трансформатора в нормальному режимі його функціонування сигнали з датчика струму 3 через третій нормуючий перетворювач 7, другий перетворювач температури в постійну напругу 11, а також з датчиків температури 27, 28 та 29 через нормуючі перетворювачі 30, 31 та 32, третій 33 та четвертий 35 компаратори, перший 34 та другий 36 електронні ключі, через четвертий нормуючий перетворювач 37 відповідно подаються на входи суматора 38. При цьому на його виході встановлюється сигнал, пропорційний $(\theta_T + \theta_0)$. Підкреслимо, що вибір найвищої температури обмоток визначається автоматично згідно наведеного вище опису. Якщо RS-тригер 45 встановлений в одиничний стан (а це має місце, коли на виході формувача імпульсів 46

короткочасно з'являється сигнал логічної одиниці), то перший логічний елемент І 42 відкритий і імпульси з виходу другого генератора імпульсів 41 надходять на вхід другого лічильника імпульсів 43, з виходу якого сигнали по цифровій шині подаються на вхід цифро-аналогового перетворювача 44 та з його виходу лінійно зростаючий аналоговий сигнал надходить на другий

5 вхід першого компаратора 40, на перший вхід якого надходить сигнал, пропорційний $e^{\alpha(\theta_T + \theta_0)}$, з виходу першого функціонального перетворювача 39, що здійснює перетворення вхідного сигналу по експоненціальному закону. Коли сигнали на входах першого компаратора 40 зрівнюються, то на його виході з'являється сигнал логічної одиниці, який переводить RS-тригер 45 в нульовий стан, перший логічний елемент І 42 закривається та подача імпульсів від другого генератора імпульсів 41 до другого лічильника імпульсів 43 припиняється. В цей момент на виході формувача імпульсів 46 з'являється короткий імпульс, яким здійснюється скид другого лічильника імпульсів 43 та установка в одиничний стан RS-тригера 45. Цикл роботи при цьому повторюється. В період, коли відкритий перший логічний елемент І 42, імпульси з його виходу через четвертий логічний елемент І 24 та логічний елемент АБО 25 надходять також в третій лічильник імпульсів 26 та фіксуються в ньому як ресурс роботи ізоляції обмоток трансформатора за період, починаючи з часу t_1 , коли відкривається перший логічний елемент І 42, та до часу t_2 , коли перший логічний елемент І 42 закривається, у вигляді інтегралу

$$m \int_{t_1}^{t_2} e^{\alpha(\theta_T + \theta_0)} dt.$$

20 Обчислюючи суму інтегралів у вигляді суми імпульсів, які надходять в третій лічильник імпульсів 26 в кожному циклі роботи блоків пристрою, можна визначити спрацьований в нормальному режимі роботи ресурс ізоляції обмоток трансформатора.

Зазначимо, що в третьому лічильнику імпульсів 26 введено у вигляді двійкового коду загальний робочий ресурс ізоляції обмоток трансформатора, витрачання якого здійснюється при надходженні на вхід лічильника різних послідовностей імпульсів в нормальному режимі роботи трансформатора та в режимі перевантаження.

В режимі перевантаження трансформатора з виходів першого датчика температури 1, датчика напруги 2 та датчика струму 3 сигнали, що відповідають значенням температури навколишнього середовища, напруги трансформатора, струму, що протікає через трансформатор, відповідно надходять через відповідні перетворювачі сигналів - перший перетворювач температури в постійну напругу 4, перший нормуючий перетворювач 5, другий нормуючий перетворювач 6 та третій нормуючий перетворювач 7.

У блоці обчислення потужності 9 визначається поточне значення активної потужності трансформатора. Сигнал, що відповідає значенню обчисленої потужності, надходить через перший перетворювач змінної напруги в постійну 10 на перший вхід другого компаратора 14, на другий вхід якого подається з виходу блока задання потужності 12 сигнал, пропорційний найбільшому значенню потужності нормального режиму роботи силового трансформатора.

У разі, коли поточне значення потужності силового трансформатора перевищує межу нормального режиму роботи на виході другого компаратора 14 з'являється сигнал логічної одиниці, яким закривається другий логічний елемент І 16, внаслідок чого в регістрі 17 залишається записаним після подачі останнього імпульсу з третього генератора імпульсів 15 значення потужності нормального режиму роботи трансформатора. Одночасно вихідним сигналом другого компаратора 14 відкривається третій логічний елемент І 22 та через логічний елемент ІІ 23 закривається четвертий логічний елемент І 24, внаслідок чого в третій лічильник імпульсів 26 спрямовується послідовність імпульсів, що характеризує спрацювання робочого ресурсу силового трансформатора в режимі перевантаження.

Крім цього вихідним сигналом другого компаратора 14 розблоковується робота другого функціонального перетворювача 20, на входи якого подається з виходу першого аналого-цифрового перетворювача 8 код, пропорційний температурі навколишнього середовища, з виходу регістра 17 - код, пропорційний значенню потужності роботи трансформатора в нормальному режимі, та код, що відповідає значенню потужності трансформатора в режимі перевантаження, який надходить з виходу другого аналого-цифрового перетворювача 13, на вхід якого надходить сигнал з виходу першого перетворювача змінної напруги в постійну 10.

Під дією вхідних сигналів на виході другого функціонального перетворювача 20 формується в цифровій формі поточне значення залишкового робочого ресурсу ізоляції обмоток силового трансформатора. Вихідний цифровий код з виходу другого функціонального перетворювача 20 надходить на вхідну цифрову шину комутатора 21, внаслідок чого в залежності від поданого цифрового коду послідовність імпульсів з одного із виходів першого лічильника імпульсів 19

надходить на вихід комутатора 21 і далі через третій логічний елемент I 22 та логічний елемент АБО 25 подається на вхід третього лічильника імпульсів 26, фіксуючи в ньому спрацювання робочого ресурсу ізоляції обмоток силового трансформатора при поточному перевантаженні.

5 Якщо параметри перевантаження силового трансформатора змінюється, то на виході другого функціонального перетворювача 20 з'являється інший код і послідовність імпульсів з іншого виходу першого лічильника імпульсів 19 подається в третій лічильник імпульсів 26.

Зазначимо, що послідовність імпульсів на виході першого лічильника імпульсів 19 формується під дією вихідних сигналів першого генератора імпульсів 18.

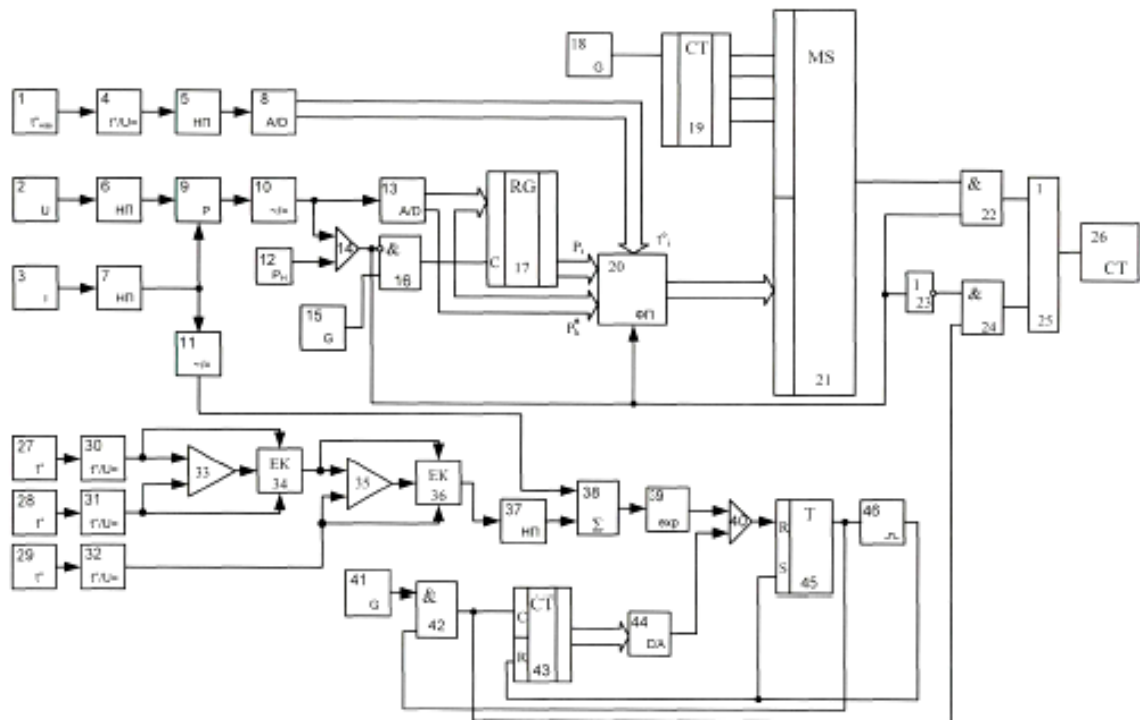
10 При завершенні режиму перевантаження силового масляного трансформатора на виході другого компаратора 14 з'являється сигнал логічного нуля і пристрій переходить в режим відслідковування спрацювання ресурсу ізоляції обмоток в нормальному режимі роботи трансформатора.

15 Підкреслимо, що при конкретній реалізації пристрою в залежності від діапазону та дискретності вхідних сигналів спектр сигналів різних частот легко розширити за допомогою першого лічильника імпульсів 19.

ФОРМУЛА КОРИСНОЇ МОДЕЛІ

20 Пристрій для вимірювання спрацювання обмоток силового масляного трансформатора, що містить два датчики температури, датчик напруги, датчик струму, три генератори імпульсів, чотири логічні елементи I, три лічильники імпульсів, суматор, два аналого-цифрових перетворювачі, цифро-аналоговий перетворювач, логічний елемент АБО, два компаратори, RS-тригер, два функціональних перетворювачі, регістр, два перетворювачі температури в постійну напругу, два перетворювачі змінної напруги в постійну, чотири нормуючі перетворювачі, блок обчислення потужності, блок задання потужності, комутатор, формувач імпульсів та логічний елемент НІ, причому виходи першого і другого датчиків температури підключені відповідно до вхідів першого і другого перетворювачів температури в постійну напругу, вихід першого генератора імпульсів з'єднаний з входом першого лічильника імпульсів, вихід суматора через перший функціональний перетворювач підключений до першого входу першого компаратора, 30 другий вхід якого з'єднаний з виходом цифро-аналогового перетворювача, а вихід підключений до першого входу RS-тригера, вихід якого з'єднаний з другим входом першого логічного елемента I, перший вхід якого підключений до виходу другого генератора імпульсів, а вихід з'єднаний з першим входом другого лічильника імпульсів, вихідна цифрова шина якого підключена до вхідної цифрової шини цифро-аналогового перетворювача, вихід першого перетворювача температури в постійну напругу через перший нормуючий перетворювач 35 підключений до входу першого аналого-цифрового перетворювача, вихідна цифрова шина якого з'єднана з першою вхідною цифровою шиною другого функціонального перетворювача, друга вхідна цифрова шина якого підключена до вхідної цифрової шини регістра, вхідна цифрова шина якого разом з третьою вхідною цифровою шиною другого функціонального перетворювача з'єднані з вихідною цифровою шиною другого аналого-цифрового 40 перетворювача, вхід якого разом з першим входом другого компаратора підключені до виходу першого перетворювача змінної напруги в постійну, вхід якого з'єднаний з виходом блока обчислення потужності, блок задання потужності підключений до другого входу другого компаратора, вихід якого з'єднаний зі входами другого функціонального перетворювача, другим входом третього логічного елемента I, входом логічного елемента НІ та першим входом другого логічного елемента I, другий вхід якого підключений до виходу третього генератора імпульсів, а вихід з'єднаний зі входом регістра, вихід датчика напруги через другий нормуючий перетворювач підключений до першого входу блока обчислення потужності, другий вхід якого 45 разом зі входом другого перетворювача змінної напруги в постійну з'єднані з виходом третього нормуючого перетворювача, вхід якого підключений до виходу датчика струму, вихід другого перетворювача змінної напруги в постійну з'єднаний з першим входом суматора, другий вхід якого підключений до виходу четвертого нормуючого перетворювача, вихід формувача імпульсів з'єднаний з другим входом RS-тригера і другим входом другого лічильника імпульсів, вихід першого логічного елемента I підключений до другого входу четвертого логічного 50 елемента I, перший вхід якого з'єднаний з виходом логічного елемента НІ, а вихід підключений до другого входу логічного елемента АБО, вихід якого з'єднаний зі входом третього лічильника імпульсів, а перший вхід підключений до виходу третього логічного елемента I, перший вхід якого з'єднаний з виходом комутатора, вхідна цифрова шина якого підключена до вихідної цифрової шини другого функціонального перетворювача, а n-входів з'єднані відповідно з n-виходами першого лічильника імпульсів, вихід RS-тригера підключений до входу формувача 60

імпульсів, який **відрізняється** тим, що додатково введено два датчики температури, два перетворювачі температури в постійну напругу, два компаратори та два електронні ключі, причому виходи другого та третього перетворювачів температури в постійну напругу з'єднані з першим та другим входами третього компаратора, вихід якого підключений до третього входу першого електронного ключа, перший та другий входи якого з'єднані відповідно з виходами другого та третього перетворювачів температури в постійну напругу, а вихід підключений до першого входу другого електронного ключа та до першого входу четвертого компаратора, другий вхід якого разом з другим входом другого електронного ключа з'єднані з виходом четвертого перетворювача температури в постійну напругу, вихід четвертого компаратора підключений до третього входу другого електронного ключа, вихід якого з'єднаний зі входом четвертого нормуючого перетворювача, виходи третього та четвертого датчиків температури підключені відповідно до входів третього та четвертого перетворювачів температури в постійну напругу.



Комп'ютерна верстка М. Шамоніна

Міністерство розвитку економіки, торгівлі та сільського господарства України,
вул. М. Грушевського, 12/2, м. Київ, 01008, Україна

ДП "Український інститут інтелектуальної власності", вул. Глазунова, 1, м. Київ – 42, 01601