



УКРАЇНА

(19) **UA** (11) **139603** (13) **U**
(51) МПК
E05B 39/02 (2006.01)

МІНІСТЕРСТВО РОЗВИТКУ
ЕКОНОМІКИ, ТОРГІВЛІ ТА
СІЛЬСЬКОГО ГОСПОДАРСТВА
УКРАЇНИ

(12) ОПИС ДО ПАТЕНТУ НА КОРИСНУ МОДЕЛЬ

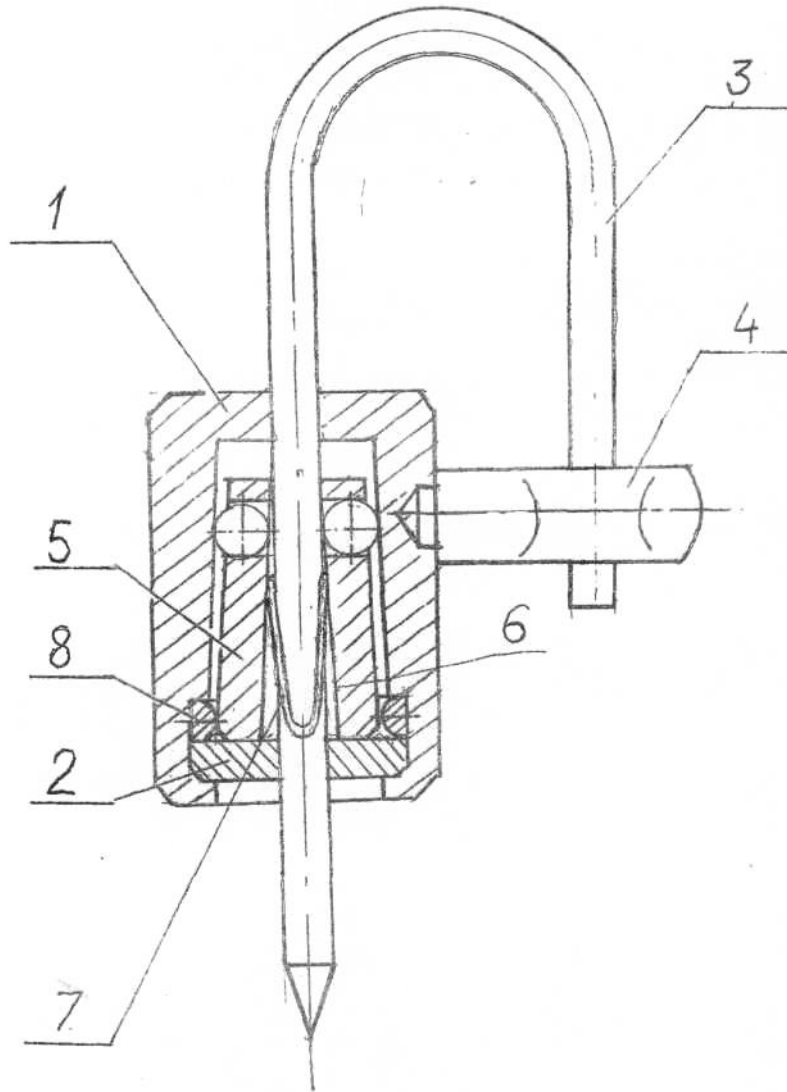
<p>(21) Номер заявки: u 2019 07033</p> <p>(22) Дата подання заявки: 24.06.2019</p> <p>(24) Дата, з якої є чинними права на корисну модель: 10.01.2020</p> <p>(46) Публікація відомостей про видачу патенту: 10.01.2020, Бюл.№ 1</p>	<p>(72) Винахідник(и): Шелеп Віктор Іванович (UA), Громик Олександр Олександрович (UA)</p> <p>(73) Власник(и): Шелеп Віктор Іванович, вул. Стельмаха, 25/9, м. Вінниця, 21029 (UA), Громик Олександр Олександрович, вул. Келецька, 100, м. Вінниця, 21029 (UA), ВІННИЦЬКИЙ НАЦІОНАЛЬНИЙ ТЕХНІЧНИЙ УНІВЕРСИТЕТ, Хмельницьке шосе, 95, м. Вінниця, 21021 (UA)</p>
-----------------------------------------------------------------------------------------------------------------------------------------------------------------------------------------------------------------------------------------------------------------	-------------------------------------------------------------------------------------------------------------------------------------------------------------------------------------------------------------------------------------------------------------------------------------------------------------------------------------------------------------------------------------------------------------------

(54) ЗАПІРНО-ПЛОМБУВАЛЬНИЙ ПРИСТРІЙ

(57) Реферат:

Запірно-пломбувальний пристрій містить порожнистий корпус, з розміщеними на одній осі наскрізними отворами для проходження запірної частини у вигляді троса, один кінець якого пропущений через хвостовик, що вгвинчений в корпус, і розташований у порожнині корпусу для фіксації замикаючого елемента блокувальний засіб, який складається з обойми, в якій розміщено не менше двох сферичних тіл, установлених з можливістю одночасної взаємодії з запірним елементом та боковою поверхнею порожнини корпусу, яка має конічну форму. В нижній частині обойми співвісно наскрізному вхідному отвору виконана конічна розточка, в якій розташований затискач виконаний в формі тетраедра з пружинистої проволочи, а зовнішня нижня частина обойми охоплена пружинистим розрізним кільцем, розташованим в кільцевій проточці корпусу.

UA 139603 U



Корисна модель належить до конструкції одноразових запірно-пломбувальних пристроїв і призначена для контролю збереження матеріальних цінностей шляхом замикання та одночасного пломбування дверей залізничних вагонів, контейнерів, люків цистерн, дверей складських приміщень, тощо.

5 Відомий запірно-пломбувальний пристрій (патент України № 41717, МПК 6 E05B 39/00, опубл.17.09.2001 р. бюл. № 8). Пристрій має корпус, який містить наскрізні отвори для розміщення замикаючого елемента - троса, порожнину з циліндричним роликом і пружиною, що контактує з роликом. Ролик рухається під дією пружини перпендикулярно до осі запірного елемента по площині, що похила до вхідного каналу, при цьому внутрішня частина корпусу, в якій розміщені ролик і пружина охоплена зовнішньою частиною у вигляді оболонки, а протилежний кінець троса затиснений в середній частині корпусу фіксуючим елементом.

10 Даний запірно-пломбувальний пристрій має недолік, а саме недостатню надійність запірного елемента через те, що запірний елемент - ролик, як свідчить креслення і опис до винаходу, не має направляючих для фіксації його в порожнині корпусу, а тому під дією сил тертя він може відхилитись від перпендикулярного положення відносно замикаючого елемента, що може призвести до втрати затискного зусилля.

Крім цього в корпусі пристосування, на вхідному каналі, не передбачено заглибини для надійного затискання троса роликом - він дотикається до замикаючого елемента тільки в одній точці, що може призвести до втрати функціональних якостей.

20 Відомий запірно-пломбувальний пристрій (патент України № 891, м. кл.7 E05B39/02, опубл.16.07.2001 р., бюл. № 6). Пристосування має корпус з наскрізним і глухим каналами. В наскрізному каналі розміщається замикаючий елемент-трос, а в протилежному, глухому, розташований стержень, що має кільцеву проточку, в якій міститься пружиниста шайба, яка при проштовхуванні стержня по каналу може суміщатись з кільцевою проточкою в ньому і стопорити стержень в цьому положенні, при цьому стержень частково перекидає отвір в корпусі і може перешкоджати переміщенню троса за рахунок того, що на кінцях троса, або по всій його довжині з певним періодом, передбачені потовщення. Як варіант в корпусі може розташовуватись канал під кутом з підпружиненою кулькою, яка дозволяє переміщати трос тільки в одному напрямку.

25 Недолік цього пристосування в недостатній надійності замиканого елемента з потовщеннями та стопорною кулькою.

30 По-перше, сама по собі стопорна кулька не є альтернативою блокувального пристрою, про це в описі не заявлено, - вона служить тільки для можливості переміщати трос в одному напрямку.

35 По-друге, можливі випадки коли трос весь, або частково, буде протягнутий через корпус і застопорений кулькою, коли вільного кінця буде недостатньо для того щоб закрити об'єкт. При цьому пристосування буде втрачено.

40 Відомий запірно-пломбувальний пристрій (патент України, № 1444, МПК 6 E05B65/18, опубл.15.10.2002 р., бюл. № 10), який містить корпус, один кінець якого має поперечний наскрізний отвір, в якому шляхом пресування нерухомо закріпленій замикаючий елемент - трос, а в протилежному кінці виконана розточка, що закінчується різьзою, в яку вкручується затискний гвинт, який може взаємодіяти з тросом, що проходить через отвір перпендикулярно розточці. Затискний гвинт виконаний як одне ціле і складається з різьбової частини і головки з отвором для використання важеля, крім того в корпусі і на затискному гвинті є кільцеві канавки для розміщення стопорного пружного кільця. Між головкою і різьбовою частиною передбачено проточку, яка дозволяє затиснути трос гвинтом і при подальшому затисканні зламатись. Потім ця головка зберігається у відповідального за опломбування як доказ тому, що на об'єкт не було несанкціонованого проникнення, стверджується, що ці дві zdeформовані частини цієї деталі в місці зламу ідентичні і можуть свідчити про навмисне проникнення на об'єкт.

45 Таке ствердження невірне. По-перше тому, що оцінка ідентичності двох частин зламаної деталі проводиться на рівні візуального спостереження і носить суб'єктивний характер. По-друге, вже через невеликий проміжок часу через процеси старіння і окислення металу не можна буде стверджувати, що саме ця головка належить тій чи іншій різьбовій частині. Тобто зламану різьбову частину головки можна висвердлити, здійснити несанкціоноване проникнення на об'єкт, затиснути трос новим затискним гвинтом і зламати головку, яка буде дуже схожа на попередню. Крім цього пристрій незручний в користуванні - необхідно однією рукою тримати пристрій, а другою, з чималим зусиллям, затискати трос, деформувати різь і скручувати головку.

50 Відомий запірно-пломбувальний пристрій (патент України № 1023, м. кл. 7 E95B39/02, опубл. 15.08.2001 р. бюл. № 7). Запірно-пломбувальний пристрій запропонований в двох варіантах - в одному з них замикаючий елемент - стержень з розширенням на кінці, а з протилежної його сторони виконано сферичне потовщення і проточку за ним, за рахунок якої

стержень фіксується в корпусі за допомогою двох підпружинених циліндрів. Другий варіант відрізняється тим, що замикаючий елемент виконаний також як стержень з сферичним потовщенням і кільцевою проточкою, але має продовження за рахунок гнучкого троса з розширенням на кінці. В другому варіанті стержень за рахунок проточки фіксується в корпусі

5 запірно-пломбувального пристрою підпружиненими кульками.

Недолік кожного з варіантів в ненадійності і обмеженості застосування тому, що замикаючий елемент, трос чи стержень, що передбачені в пристосуванні, мають певну довжину, і можуть надійно замикати петлі дверей тоді, коли вони розташовуються поряд, або замикаючий елемент не буде значно перевищувати відстань між петлями.

10 Найбільш близьким аналогом до корисної моделі вибрано замково-пломбувальний пристрій (патент України № 728, м. кл E05B39/02, опубл. 15.03.2001, бюл. № 2). Пристрій містить порожнистий корпус, з розміщеними на одній осі наскрізними отворами для проходження запірною елемента у вигляді троса, один кінець якого пропущений через хвостовик, що вгвинчений в корпус, і розташований у порожнині корпусу для фіксації запірною елемента

15 підпружинений блокувальний засіб, який складається з обойми, в якій розміщено не менше двох сферичних тіл, встановлених з можливістю одночасної взаємодії з запірним елементом та бічною поверхнею порожнини корпусу, яка має конічну форму.

Недоліком найбільш близького аналога є недостатня надійність захисту від несанкціонованого проникнення тому, що блокувальний засіб, що складається з обойми з кульками, яка підтискується до вхідного отвору пружиною, дозволяє зусиллям руки проштовхувати обойму з кульками. Це можна використати для деблокування пристрою за допомогою простих інструментів. Крім цього блокувальний засіб з пружиною не захищений від дії агресивних реагентів чи дії рідкого азоту, які можуть змінити механічні якості пружини.

20 В основу корисної моделі поставлена задача створення запірно-пломбувального пристрою, в якому за рахунок конструктивних змін підвищується надійність захисту від несанкціонованого проникнення.

Поставлена задача вирішується тим, що в запірно-пломбувальному пристрої, що містить корпус з конічною порожниною, з розміщеними на одній осі наскрізними отворами для проходження запірною елемента у вигляді троса, один кінець якого пропущений через хвостовик, що вгвинчений в корпус, і розташований у порожнині корпусу для фіксації замикаючого елемента підпружинений блокувальний засіб, який складається з обойми, в якій розміщено не менше двох сферичних тіл, установлених з можливістю одночасної взаємодії з запірним елементом та боковою поверхнею порожнини корпусу, яка має конічну форму, згідно з корисною моделлю в нижній частині обойми виконана конічна, розточка, яка співпадає з

35 наскрізними отворами корпусу, обойми і кришки, що призначені для проходження запірною елемента, а в цій конічній розточці обойми розташований виконаний з пружинистої проволочки затискач, що має форму тетраедра, а зовнішня частина обойми охоплена розрізним пружинистим кільцем, яке при цьому розміщене в кільцевій проточці корпусу і опирається на заглушку.

40 На кресленні представлено запірно-пломбувальний пристрій у розрізі.

Пристрій містить порожнистий корпус 1 з кришкою 2 з розміщеними на одній осі наскрізними отворами (на кресленні не позначені) для проходження запірною елемента 3 у вигляді троса, один кінець якого пропущений через хвостовик 4, що вгвинчений в корпус, через підпружинений блокувальний засіб, розташований в порожнині корпусу, який складається з обойми 5, в якій розміщено не менше двох сферичних тіл установлених з можливістю одночасної взаємодії з запірним елементом 3 та боковою поверхнею порожнини корпусу і, яка має конічну форму, при цьому в нижній частині наскрізного отвору обойми співвісно виконана конічна розточка 6, в якій поміщений затискач 7, виконаний з пружинистої проволочки, що своїми ребрами описує форму тетраедра, а зовнішня частина обойми охоплена розрізним пружинистим кільцем 8, яке оберто

50 на кришку 2 і розташовується в кільцевій проточці порожнистого корпусу 1.

Пристрій працює наступним чином: запірний елемент 3 протягується через петлі дверей і зтягується до потрібного стану, при цьому затискач 7 в конічному отворі обойми 5 пропускає трос в одному напрямку, потім запірний елемент 3 витягується в зворотньому напрямку, при цьому на початку цього руху затискач 7 ввійде в конічну частину отвору і, заблокувавши обойму

55 5, буде рухатись разом з нею до вхідного отвору, при цьому пружинисте розрізне кільце 8 буде залишатись на місці в проточці корпусу і, звільнившись від обойми 5, спрацює як кільцева пружина, ввійде в проміжок між кришкою 2, і примусить переміститись блокувальний засіб і затиснути запірний елемент 3 сферичними тілами.

60 Спроба витягнути трос в тому чи іншому напрямку не приведе до успіху. Спроба проникнути ручними інструментами до блокувального засобу і зрушити його з місця теж не дасть бажаного

результату тому, що пружинисте розрізне кільце, вклинившись між блокувальним засобом і заглушкою, в напрямку розблокування обойми працює як тверде тіло. Очевидно, що запропонований запірно-блокувальний пристрій абсолютно виключає можливість несанкціонованого проникнення на об'єкт, що охороняється.

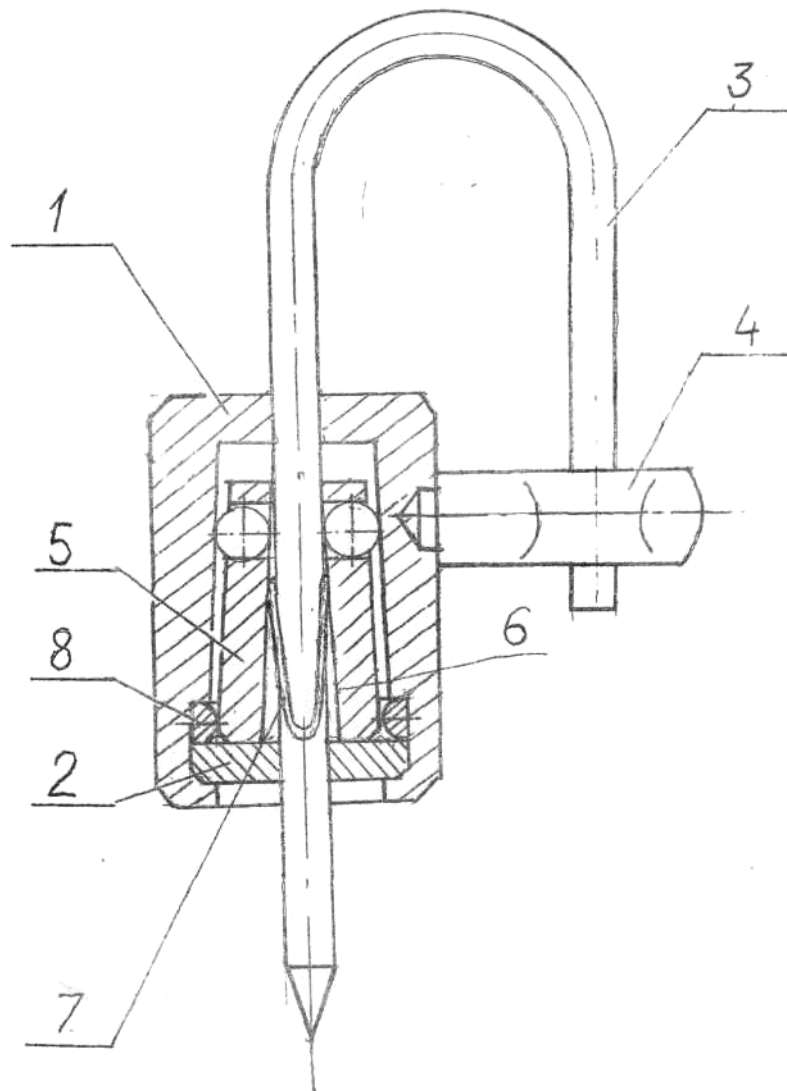
5 Крім цього, застосувавши, як сильний охолоджувач рідкий азот, з метою змінити характеристики пружного розрізного кільця, також не дасть можливості розблокувати пристрій тому, що втративши пружні властивості кільце буде залишатись на своєму. колісь зайнятому місці і не дозволить розблокувати пристрій.

10 Пристрій надійний, конструктивно і технологічно простий, не потребує дороговартісних матеріалів, може виготовлятися на універсальному металооброблюваному обладнанні.

ФОРМУЛА КОРИСНОЇ МОДЕЛІ

15 Запірно-пломбувальний пристрій, що містить порожнистий корпус, з розміщеними на одній осі наскрізними отворами для проходження запірного елемента у вигляді троса, один кінець якого пропущений через хвостовик, що вгвинчений в корпус, і розташований у порожнині корпусу для фіксації замикаючого елемента блокувальний засіб, який складається з обойми, в якій розміщено не менше двох сферичних тіл, установлених з можливістю одночасної взаємодії з

20 **відрізняється** тим, що в нижній частині обойми співвісно наскрізному вхідному отвору виконана конічна розточка, в якій розташований затискач виконаний в формі тетраедра з пружинистої проволочи, а зовнішня нижня частина обойми охоплена пружинистим розрізним кільцем, розташованим в кільцевій проточці корпусу.



Комп'ютерна верстка Л. Литвиненко

Міністерство розвитку економіки, торгівлі та сільського господарства України,
вул. М. Грушевського, 12/2, м. Київ, 01008, Україна

ДП "Український інститут інтелектуальної власності", вул. Глазунова, 1, м. Київ – 42, 01601