



УКРАЇНА

(19) **UA** (11) **144374** (13) **U**  
(51) МПК (2020.01)  
**G01R 31/34** (2020.01)  
**H02K 13/00**

МІНІСТЕРСТВО РОЗВИТКУ  
ЕКОНОМІКИ, ТОРГІВЛІ ТА  
СІЛЬСЬКОГО ГОСПОДАРСТВА  
УКРАЇНИ

**(12) ОПИС ДО ПАТЕНТУ НА КОРИСНУ МОДЕЛЬ**

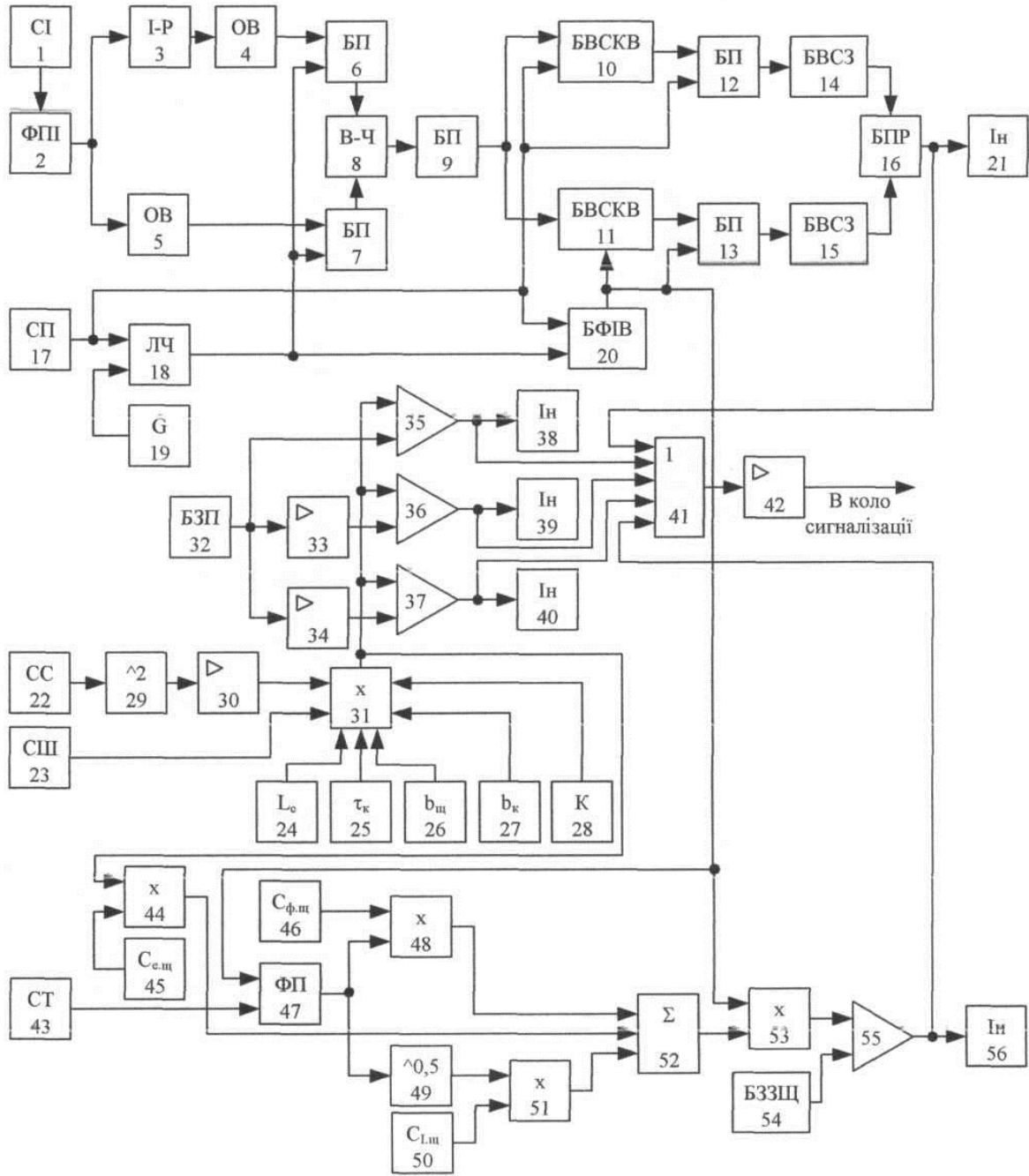
<b>(21)</b> Номер заявки: <b>u 2020 02215</b>	<b>(72)</b> Винахідник(и): <b>Розводюк Михайло Петрович (UA), Розводюк Катерина Михайлівна (UA)</b>
<b>(22)</b> Дата подання заявки: <b>03.04.2020</b>	<b>(73)</b> Володілець (володільці): <b>ВІННИЦЬКИЙ НАЦІОНАЛЬНИЙ ТЕХНІЧНИЙ УНІВЕРСИТЕТ, Хмельницьке шосе, 95, м. Вінниця, 21021 (UA)</b>
<b>(24)</b> Дата, з якої є чинними права інтелектуальної власності: <b>26.09.2020</b>	
<b>(46)</b> Публікація відомостей про державну реєстрацію: <b>25.09.2020, Бюл.№ 18</b>	

**(54) ПРИСТРІЙ ДЛЯ ДІАГНОСТУВАННЯ ЩІТКОВО-КОЛЕКТОРНОГО ВУЗЛА ЕЛЕКТРИЧНОГО ДВИГУНА ПОСТІЙНОГО СТРУМУ**

**(57) Реферат:**

Пристрій для діагностування щітково-колекторного вузла електричного двигуна постійного струму складається з сенсора імпульсів, формувача прямокутних імпульсів, інвертора, першого й другого одновібраторів, першого-п'ятого блоків пам'яті, блока віднімання, першого та другого блоків визначення середнього квадратичного відхилення відповідно, першого та другого блоків визначення середнього значення, блоку прийняття рішення, сенсора положення, лічильника, генератора прямокутних імпульсів, блока формування інтервалу вимірювання, першого індикатора. В нього введено другий, третій, четвертий і п'ятий індикатори, сенсор струму, сенсор швидкості, блок задання індуктивності секції, блок задання колекторного ділення, блок задання ширини щітки, блок задання ширини колекторної пластини, блок задання числа колекторних пластин, блок піднесення до квадрату, перший-четвертий підсилювачі, перший-п'ятий блоки множення, блок задання потужності, перший-четвертий компаратори, логічний елемент АБО, сенсор тиску, блок задання коефіцієнту ерозійної складової зношування щітки, блок задання коефіцієнту фрикційної складової зношування щітки, функціональний перетворювач, блок піднесення до ступеня 0,5, блок задання коефіцієнту струмової складової зношування щітки, суматор, блок задання максимального зношення щітки.

UA 144374 U



Корисна модель належить до області електротехніки і може бути використана для визначення технічного стану щітково-колеткорного вузла електричних двигунів постійного струму.

5 Відомий пристрій для діагностики колекторно-щіткового вузла електродвигуна постійного  
струму (Патент України №78154 МПК H02K 13/00, G01R 31/34, бюл. №5, 2013), що містить  
послідовно сполучені безконтактний датчик імпульсів напруги розрядів, блок фільтруючого  
10 порогового пристрою, блок формування прямокутних імпульсів, інтегратор з скиданням і  
включені паралельно на його вихід компаратори електричних сигналів і блоки індикації з  
блоками пам'яті і схему з'єднань між ними, блок усереднювання, керованими пороговими  
пристроями, послідовно сполученими з схемами АБО, другі входи яких підключені незалежно до  
кожного з компараторів, а виходи - до блоків пам'яті індикаторів, входи керованих порогових  
15 пристроїв об'єднані і підключені через блок усереднювання до виходу блока формування  
прямокутних імпульсів, канал виділення значних розвинutih дефектів між колекторними  
пластинами і щіткою, який містить фільтр, вхід якого підключений до виходу безконтактного  
датчика імпульсів напруги розрядів, а вихід - до послідовно сполучених блока формування  
прямокутних імпульсів, блока інтегратора з скиданням, блока амплітудного компаратора, вихід  
якого підключений до першого входу логічної схеми АБО, а також містить блок усереднювання,  
вхід якого підключений до виходу блока формування прямокутних імпульсів, а вихід - до блока  
керування порогового пристрою, вихід якого підключений до другого входу логічної схеми АБО,  
20 вихід якої підключений до послідовно сполучених блока пам'яті та блока індикації.

Недоліком даного пристрою є те, що він не дозволяє визначати значення середнього квадратичного відхилення іскріння по колектору і в часі.

За найближчий аналог обрано пристрій для вимірювання інтенсивності іскріння на колекторі електричної машини (Патент Російської Федерації №100679, МПК H01R 39/58, G01R 31/34, бюл. №35, 2010), який складається з сенсора імпульсів, формувача прямокутних імпульсів, інвертора, першого й другого одновібраторів, першого-п'ятого блоків пам'яті, віднімана (в подальшому - блока віднімання), першого та другого блоків визначення середнього квадратичного відхилення відповідно, першого та другого блоків визначення середнього значення, блока прийняття рішення, сенсора положення, лічильника, генератора прямокутних імпульсів, блока формування інтервалу вимірювання, індикатора (в подальшому - першого індикатора), причому вихід сенсора імпульсів підключений до входу формувача прямокутних імпульсів, вихід якого підключений до входів інвертора та другого одновібратора, вихід інвертора підключений до входу першого одновібратора, вихід якого підключений до першого входу першого блока пам'яті, вихід якого підключений до першого входу блока віднімання, 35 другий вхід якого з'єднаний з виходом другого блока пам'яті, перший вхід якого з'єднаний з виходом другого одновібратора, вихід сенсора положення підключений до першого входу лічильника, до других входів першого блока визначення середнього квадратичного відхилення та четвертого блока пам'яті, а також до першого входу блока формування інтервалу вимірювання, вихід якого підключений до другого входу другого блока визначення середнього квадратичного відхилення та до другого входу п'ятого блока пам'яті, перший вхід якого з'єднаний з виходом другого блока визначення середнього квадратичного відхилення, вихід генератора прямокутних імпульсів підключений до другого входу лічильника, вихід якого підключений до других входів першого та сьомого блоків пам'яті, а також до другого входу блока формування інтервалу вимірювання, вихід блока віднімання підключений до входу третього блока пам'яті, вихід якого підключений до перших входів першого та другого блоків визначення середнього квадратичного відхилення, вихід першого блока визначення середнього квадратичного відхилення підключений до першого входу четвертого блока пам'яті, вихід якого підключений до входу першого блока визначення середнього значення, вихід якого підключений до першого входу блока прийняття рішення, другий вхід якого з'єднаний з виходом другого блока визначення середнього, вхід якого з'єднаний з виходом п'ятого блока пам'яті, вихід блока прийняття рішення підключений до входу першого індикатора.

Недоліком даного пристрою є те, що він не дозволяє визначати амплітуду іскріння на колекторі, що призводить до зменшення точності при вимірюванні інтенсивності іскріння на колекторі електричного двигуна, а також відсутність можливості визначати рівень зношення щітки. 55

В основу корисної моделі поставлено задачу вдосконалення пристрою для діагностування щітково-колекторного вузла електричного двигуна постійного струму, в якому за рахунок введення нових блоків, елементів та зв'язків між ними досягається підвищення точності роботи пристрою, а як наслідок, є можливість більш об'єктивно оцінити технічний стан щітково-

колекторного вузла електричного двигуна постійного струму, що дає можливість обґрунтовано й об'єктивно формувати рекомендації з усунення дефектів та налаштуванні комутації.

Поставлена задача вирішується тим, що в пристрій для діагностування щітково-колекторного вузла електричного двигуна постійного струму, який складається з сенсора імпульсів, формувача прямокутних імпульсів, інвертора, першого й другого одновібраторів, першого-п'ятого блоків пам'яті, блока віднімання, першого та другого блоків визначення середнього квадратичного відхилення відповідно, першого та другого блоків визначення середнього значення, блока прийняття рішення, сенсора положення, лічильника, генератора прямокутних імпульсів, блока формування інтервалу вимірювання, першого індикатора, причому вихід сенсора імпульсів підключений до входу формувача прямокутних імпульсів, вихід якого підключений до входів інвертора та другого одновібратора, вихід інвертора підключений до входу першого одновібратора, вихід якого підключений до першого входу першого блока пам'яті, вихід якого підключений до першого входу блока віднімання, другий вхід якого з'єднаний з виходом другого блока пам'яті, перший вхід якого з'єднаний з виходом другого одновібратора, вихід сенсора положення підключений до першого входу лічильника, до других входів першого блока визначення середнього квадратичного відхилення та четвертого блока пам'яті, а також до першого входу блока формування інтервалу вимірювання, вихід якого підключений до другого входу другого блока визначення середнього квадратичного відхилення та до другого входу п'ятого блока пам'яті, перший вхід якого з'єднаний з виходом другого блока визначення середнього квадратичного відхилення, вихід генератора прямокутних імпульсів підключений до другого входу лічильника, вихід якого підключений до других входів першого та сьомого блоків пам'яті, а також до другого входу блока формування інтервалу вимірювання, вихід блока віднімання підключений до входу третього блока пам'яті, вихід якого підключений до перших входів першого та другого блоків визначення середнього квадратичного відхилення, вихід першого блока визначення середнього квадратичного відхилення підключений до першого входу четвертого блока пам'яті, вихід якого підключений до входу першого блока визначення середнього значення, вихід якого підключений до першого входу блока прийняття рішення, другий вхід якого з'єднаний з виходом другого блока визначення середнього, вхід якого з'єднаний з виходом п'ятого блока пам'яті, вихід блока прийняття рішення підключений до входу першого індикатора, введено другий, третій, четвертий і п'ятий індикатори, сенсор струму, сенсор швидкості, блок задання індуктивності секції, блок задання колекторного ділення, блок задання ширини щітки, блок задання ширини колекторної пластини, блок задання числа колекторних пластин, блок піднесення до квадрату, перший-четвертий підсилювачі, перший-п'ятий блоки множення, блок задання потужності, перший-четвертий компаратори, логічний елемент АБО, сенсор тиску, блок задання коефіцієнту ерозійної складової зношування щітки, блок задання коефіцієнту фрикційної складової зношування щітки, функціональний перетворювач, блок піднесення до ступеня 0,5, блок задання коефіцієнту струмової складової зношування щітки, суматор, блок задання максимального зношення щітки, причому вихід блока прийняття рішення підключений до першого входу логічного елемента АБО, вихід якого через четвертий підсилювач з'єднаний з колом сигналізації, вихід сенсора струму підключений до входу блока піднесення до квадрату, вихід якого підключений до входу першого підсилювача, вихід якого підключений до першого входу першого блока множення, другий-сьомий входи якого з'єднані з виходами сенсора швидкості, блока задання індуктивності секції, блока задання колекторного ділення, блока задання ширини щітки, блока задання ширини колекторної пластини та блока задання числа колекторних пластин, вихід першого блока множення підключений до перших входів першого, другого та третього компараторів, а також до першого входу другого блока множення, вихід блока задання потужності підключений до другого входу першого компаратора та до других входів другого й третього компараторів через другий та третій підсилювачі відповідно, вихід першого компаратора підключений до входу другого індикатора та до другого входу логічного елемента АБО, вихід другого компаратора підключений до входу третього індикатора та до третього входу логічного елемента АБО, вихід третього компаратора підключений до входу четвертого індикатора та до четвертого входу логічного елемента АБО, вихід сенсора тиску підключений до другого входу функціонального перетворювача, вихід якого підключений до другого входу третього блока множення та до входу блока піднесення до ступеня 0,5, вихід якого підключений до першого входу четвертого блока множення, другий вхід якого з'єднаний з виходом блока задання коефіцієнту струмової складової зношування щітки, вихід блока задання коефіцієнту ерозійної складової зношування щітки підключений до другого входу другого блока множення, вихід якого підключений до другого входу суматора, перший вхід якого з'єднаний з виходом третього блока множення, перший вхід якого з'єднаний з виходом блока задання коефіцієнту фрикційної складової

зношування щітки, вихід четвертого блока множення підключений до третього входу суматора, вихід якого підключений до другого входу п'ятого блока множення, вихід якого підключений до першого входу четвертого компаратора, другий вхід якого з'єднаний з виходом блока задання максимального зношення щітки, вихід четвертого компаратора підключений до входу п'ятого індикатора та до п'ятого входу логічного елемента АБО, вихід блока формування інтервалу вимірювання підключений до першого входу функціонального перетворювача та до першого входу п'ятого блока множення.

Пристрій для діагностування щітково-колекторного вузла електричного двигуна постійного струму пояснюється кресленням, на якому зображена його структурна схема, де: 1 - сенсор імпульсів; 2 - формувач прямокутних імпульсів; 3 - інвертор; 4, 5 - перший і другий одинвібратори відповідно; 6, 7, 9, 12, 13 - перший, другий, третій, четвертий та п'ятий блоки пам'яті відповідно; 8 - блок віднімання; 10, 11 - перший та другий блоки визначення середнього квадратичного відхилення відповідно; 14, 15 - перший та другий блоки визначення середнього значення відповідно; 16- блок прийняття рішення; 17 - сенсор положення; 18 - лічильник; 19 - генератор прямокутних імпульсів; 20- блок формування інтервалу вимірювання; 21, 38, 39, 40, 56-перший, другий, третій, четвертий та п'ятий індикатори відповідно; 22 - сенсор струму; 23 - сенсор швидкості; 24 - блок задання індуктивності секції; 25 - блок задання колекторного ділення; 26 - блок задання ширини щітки; 27 - блок задання ширини колекторної пластини; 28 - блок задання числа колекторних пластин; 29 - блок піднесення до квадрату; 30, 33, 34, 42 - перший, другий, третій та четвертий підсилювачі відповідно; 31, 44, 48, 51, 53 - перший, другий, третій, четвертий та п'ятий блоки множення; 32 - блок задання потужності; 35, 36, 37, 55 - перший, другий, третій та четвертий компаратори відповідно; 41 - логічний елемент АБО, 43 - сенсор тиску; 45 -блок задання коефіцієнту ерозійної складової зношування щітки; 46 - блок задання коефіцієнту фрикційної складової зношування щітки; 47-функціональний перетворювач; 49 - блок піднесення до ступеня 0,5; 50 - блок задання коефіцієнту струмової складової зношування щітки; 52-суматор; 54 - блок задання максимального зношення щітки, причому вихід сенсора імпульсів 1 підключений до входу формувача прямокутних імпульсів 2, вихід якого підключений до входів інвертора 3 та другого одинвібратора 5, вихід інвертора 3 підключений до входу першого одинвібратора 4, вихід якого підключений до першого входу першого блока пам'яті 6, вихід якого підключений до першого входу блока віднімання 8, другий вхід якого з'єднаний з виходом другого блока пам'яті 7, перший вхід якого з'єднаний з виходом другого одинвібратора 5, вихід сенсора положення 17 підключений до першого входу лічильника 18, до других входів першого блока визначення середнього квадратичного відхилення 10 та четвертого блока пам'яті 12, а також до першого входу блока формування інтервалу вимірювання 20, вихід якого підключений до другого входу другого блока визначення середнього квадратичного відхилення 11, до першого входу функціонального перетворювача 47, до першого входу п'ятого блока множення 53 та до другого входу п'ятого блока пам'яті 13, перший вхід якого з'єднаний з виходом другого блока визначення середнього квадратичного відхилення 11, вихід генератора прямокутних імпульсів 19 підключений до другого входу лічильника 18, вихід якого підключений до других входів першого 6 та другого 7 блоків пам'яті, а також до другого входу блока формування інтервалу вимірювання 20, вихід блока віднімання 8 підключений до входу третього блока пам'яті 9, вихід якого підключений до перших входів першого 10 та другого 11 блоків визначення середнього квадратичного відхилення, вихід першого блока визначення середнього квадратичного відхилення 10 підключений до першого входу четвертого блока пам'яті 12, вихід якого підключений до входу першого блока визначення середнього значення 14, вихід якого підключений до першого входу блока прийняття рішення 16, другий вхід якого з'єднаний з виходом другого блока визначення середнього значення 15, вхід якого з'єднаний з виходом п'ятого блока пам'яті 13, вихід блока прийняття рішення 16 підключений до входу першого індикатора 21 та до першого входу логічного елемента АБО 41, вихід якого через четвертий підсилювач 42 з'єднаний з колом сигналізації, вихід сенсора струму 22 підключений до входу блока піднесення до квадрату 29, вихід якого підключений до входу першого підсилювача 30, вихід якого підключений до першого входу першого блока множення 31, другий-сьомий входи якого з'єднані з виходами сенсора швидкості 23, блока задання індуктивності секції 24, блока задання колекторного ділення 25, блока задання ширини щітки 26, блока задання ширини колекторної пластини 27 та блока задання числа колекторних пластин 28 відповідно, вихід першого блока множення 31 підключений до перших входів першого 35, другого 36 та третього 37 компараторів, а також до першого входу другого блока множення 44, вихід блока задання потужності 32 підключений до другого входу першого компаратора 35 та до других входів другого 36 й третього 37 компараторів через другий 33 та третій 34 підсилювачі відповідно, вихід першого компаратора 35 підключений до входу другого індикатора 38 та до

другого входу логічного елемента АБО 41, вихід другого компаратора 36 підключений до входу третього індикатора 39 та до третього входу логічного елемента АБО 41, вихід третього компаратора 37 підключений до входу четвертого індикатора 40 та до четвертого входу логічного елемента АБО 41, вихід сенсора тиску 43 підключений до другого входу функціонального перетворювача 47, вихід якого підключений до другого входу третього блока множення 48 та до входу блока піднесення до ступеня 0,5 49, вихід якого підключений до першого входу четвертого блока множення 51, другий вхід якого з'єднаний з виходом блока задання коефіцієнту струмової складової зношування щітки 50, вихід блока задання коефіцієнту ерозійної складової зношування щітки 45 підключений до другого входу другого блока множення 44, вихід якого підключений до другого входу суматора 52, перший вхід якого з'єднаний з виходом третього блока множення 48, перший вхід якого з'єднаний з виходом блока задання коефіцієнту фрикційної складової зношування щітки 46, вихід четвертого блока множення 51 підключений до третього входу суматора 52, вихід якого підключений до другого входу п'ятого блока множення 53, вихід якого підключений до першого входу четвертого компаратора 55, другий вхід якого з'єднаний з виходом блока задання максимального зношення щітки 54, вихід четвертого компаратора 55 підключений до входу п'ятого індикатора 56 та до п'ятого входу логічного елемента АБО 41.

Запропонований пристрій працює так.

Сенсор імпульсів 1 розміщують біля краю робочої щітки, що іскрить, на колекторі.

Імпульси напруги іскрових розрядів надходять від сенсора імпульсів 1 до формувача прямокутних імпульсів 2, в якому відбувається їх підсилення й формування імпульсів прямокутної форми з тривалістю, що дорівнює тривалості імпульсів напруги розрядів. Ці імпульси надходять на інвертор 3 і другий одновібратор 5. На виході останнього формується

керуючий імпульс в момент початку імпульсу іскріння  $t_{поч}$ . Імпульси з виходу інвертора 3 подаються на вхід першого одновібратора 4, на виході якого формується керуючий імпульс в

момент закінчення імпульсу іскріння  $t_{кін}$ . З виходів першого 4 та другого 5 одновібраторів ці імпульси подаються відповідно на перші входи першого 6 та другого 7 блоків пам'яті.

Початок обороту фіксується сенсором положення 17, на виході якого формується керуючий сигнал дозволу підрахування імпульсів, що надходять від генератора прямокутних імпульсів 19 до лічильника 18. Код, що відповідає поточному значенню часу, з виходу лічильника 18 надходить до других входів першого 6 та другого 7 блоків пам'яті, в яких відбувається запис

відповідних значень моментів початку імпульсу іскріння  $t_{поч}$  та закінчення імпульсу іскріння  $t_{кін}$  та передача до блока віднімання 8, на виході якого формується значення тривалості імпульсів іскріння:

$$t_{искр} = t_{кін} - t_{поч} \quad (1)$$

Аналогічно формується інформація про подальші імпульси іскріння до моменту приходу другого імпульсу від сенсора положення 17.

Інформація про тривалості імпульсів іскріння передається з блока віднімання 8 до третього блока пам'яті 9, де відбувається її накопичення та передача до перших входів першого 10 та другого 11 блоків визначення середнього квадратичного відхилення.

За умови наявності сигналу з виходу сенсора положення 17 на другому вході першого блока визначення середнього квадратичного відхилення 10 в останньому відбувається розрахунок значення середнього квадратичного відхилення тривалості імпульсів іскріння за кілька оборотів якоря та передача до першого входу четвертого блока пам'яті 12, в якому відбувається запис та накопичення при наявному сигналі на його другому вході, а також подальша передача до першого блока визначення середнього значення 14, що дозволяє сформувати середнє значення середнього квадратичного відхилення тривалості імпульсів іскріння по колектору

$\sigma_{сер.кол}$  на його виході.

Сигнали з виходу сенсора положення 17 та лічильника 18 надходять на перший та другий входи відповідно блока формування інтервалу вимірювання 20, який визначає часовий проміжок  $\Delta t$ , за який у другому блоці визначення середнього квадратичного відхилення 11 розраховуються значення середнього квадратичного відхилення тривалості імпульсів іскріння по кожній окремій колекторній пластині. Отримані значення подаються до першого входу п'ятого блока пам'яті 13, в якому відбувається їх запис за наявності сигналу на другому вході від блока формування інтервалу вимірювання 20. Результат запам'ятовування з п'ятого блока пам'яті 13 передається до другого блока визначення середнього значення 15, в якому відбувається

усереднення значення середнього квадратичного відхилення тривалості імпульсів іскріння  $\sigma_{сеп.т}$  по всім колекторним пластинам, що іскрять, в часі.

Значення сигналів  $\sigma_{сеп.кол}$  та  $\sigma_{сеп.т}$  з виходів першого 14 та другого 15 блоків визначення середнього значення відповідно поступають на входи блока прийняття рішення 16. Результат

5 подається на перший індикатор 21 та на перший вхід логічного елемента АБО 41. Сенсор струму 22 на виході видає сигнал, пропорційний поперечному струмі розрізної щітки  $i_k$  та передає його до блока піднесення до квадрату 29, на виході якого формується сигнал, пропорційний  $i_k^2$ . Отримане значення подається на вхід першого підсилювача 30, на виході

10 якого формується сигнал, пропорційний  $\frac{i_k^2}{2 \cdot 60}$ , що подається на перший вхід першого блока множення 31. На другий-сьомий входи першого блока множення 31 надходять значення швидкості обертання колектора  $n$  від сенсора швидкості 23, індуктивності секції  $L_c$  від блока

задання індуктивності секції 24, колекторного ділення  $\tau_k$  від блока задання колекторного ділення 25, ширини щітки  $b_{щ}$  від блока задання ширини щітки 26, ширини колекторної пластини  $b_k$  від блока задання ширини колекторної пластини 27 та число колекторних пластин від блока

15 задання числа колекторних пластин 28 відповідно. На виході першого блока множення 31 формується сигнал  $\Delta P$ , що відповідає потужності, яка виділяється під щіткою:

$$\Delta P = \frac{L_c \cdot i_k^2}{2 \cdot \tau_k \cdot b_{щ}} \cdot \frac{K \cdot b_k \cdot n}{60}, \quad (2)$$

де другий добуток є коловою швидкістю колектора:

20 
$$g_k = \frac{K \cdot b_k \cdot n}{60}. \quad (3)$$

За значенням величини  $\Delta P$  для конкретної електричної машини можна визначати наявність та інтенсивність іскріння на колекторі.

3 з виходу блока задання потужності 32 сигнал, що відповідає мінімально допустимому рівні іскріння  $\Delta P_{\min}$  подається на другий вхід першого компаратора 35, а також на входи другого 33 та третього 34 підсилювачів. На виходах двох останніх формуються сигнали, що відповідають середньому  $\Delta P_{сеп}$  та максимально допустимому  $\Delta P_{\max}$  рівням іскріння, які подаються на другі входи другого 36 та третього 37 компараторів відповідно. На перші входи першого-третього компараторів 35-37 подається значення  $\Delta P$  з виходу блока множення 31.

30 За умови, коли сигнал на першому вході буде більший за сигнал на другому вході будь-якого з першого-третього компараторів 35-37, на останніх з'являється сигнал логічної одиниці, який подається на відповідний другий-четвертий індикатори 38-40 та на другий-четвертий входи логічного елемента АБО 41. Наявність логічної одиниці на виході першого компаратора 35 свідчитиме, що на колекторі наявне іскріння на початковій стадії, на виході другого компаратора 36 - середнє іскріння, а на виході третього компаратора 37 - інтенсивне іскріння.

35 Величину зносу щітки можна визначити з виразу:

$$\Delta R_{щ} = (C_{ф.щ} P_{ср.щ} + C_{I.щ} P_{ср.щ}^{0,5} + C_{е.щ} \Delta P) \cdot \Delta t, \quad (3)$$

де  $C_{ф.щ}$  - коефіцієнт фрикційної складової зношування щітки;  $P_{ср.щ}$  - середнє значення тиску щітки на часовому проміжку  $\Delta t$ ;  $C_{I.щ}$  - коефіцієнт струмової складової зношування щітки;  $C_{е.щ}$  - коефіцієнт ерозійної складової зношування щітки.

40 Середнє значення тиску  $P_{ср.щ}$  щітки розраховується функціональним перетворювачем 47, на входи якого подаються значення тиску  $P_{щ}$  з сенсору тиску 43 та значення часового проміжку

$\Delta t$  з виходу блока формування інтервалу вимірювання 20. Отриманий результат  $P_{cp,щ}$  надходить на другий вхід третього блока множення 48 та на блок піднесення до ступеня 0,5 49.

На виході третього блока множення 48 формується сигнал  $C_{ф.щ} P_{cp,щ}$ , а на виході четвертого блока множення 51 - сигнал  $C_{L,щ} P_{cp,щ}^{0.5}$ , які подаються на перший та третій входи суматора 52.

5 На другий вхід суматора 52 надходить сигнал  $C_{e,щ} \Delta P$ , отриманий з другого блока множення 44, на входи якого надходять значення  $C_{e,щ}$  з виходу блока задання коефіцієнту ерозійної складової зношування щітки 45 та з виходу першого блока множення 31.

На виході п'ятого блока множення 53 формується значення  $\Delta R_{щ}$  величини зносу щітки відповідно до (4), яке порівнюється в четвертому компараторі 55 з максимально допустимим

10 значенням  $\Delta R_{щ,дон}$ , яке надходить з блока задання максимального зношення щітки 54. У

випадку, коли  $\Delta R_{щ} \geq \Delta R_{щ,дон}$ , на виході четвертого компаратора 55 з'являється сигнал логічної одиниці, який подається на четвертий вхід логічного елемента АБО 41, а далі через четвертий підсилювач 42 в коло сигналізації. Крім того п'ятий індикатор 56 буде сигналізувати про

15 критичне зношення щітки. У випадку, коли  $\Delta R_{щ} < \Delta R_{щ,дон}$ , на виході четвертого компаратора 55 буде сигнал логічного нуля.

Запропонований пристрій для діагностування щітково-колекторного вузла електродвигуна постійного струму дозволяє сформувати діагностичні параметри розподілу тривалості імпульсів іскріння по колектору і в часі, а також визначати амплітуду іскріння, що забезпечує достовірність вимірювання інтенсивності іскріння та визначення причин його виникнення при незадовільній

20 комутації електричних двигунів постійного струму. Пристрій дозволяє також здійснювати ідентифікацію величини зносу щітки.

Передбачено можливість визначення причини інтенсивності іскріння на колекторі за рахунок ідентифікації джерел підвищеного іскріння, що дозволяє розробляти шляхи покращення комутації та зменшенню іскріння.

25

#### ФОРМУЛА КОРИСНОЇ МОДЕЛІ

Пристрій для діагностування щітково-колекторного вузла електричного двигуна постійного струму, який складається з сенсора імпульсів, формувача прямокутних імпульсів, інвертора, першого й другого однофазних генераторів, першого-п'ятого блоків пам'яті, блока віднімання, першого та другого блоків визначення середнього квадратичного відхилення відповідно, першого та другого блоків визначення середнього значення, блока прийняття рішення, сенсора положення, лічильника, генератора прямокутних імпульсів, блока формування інтервалу вимірювання, першого індикатора, причому вихід сенсора імпульсів підключений до входу формувача

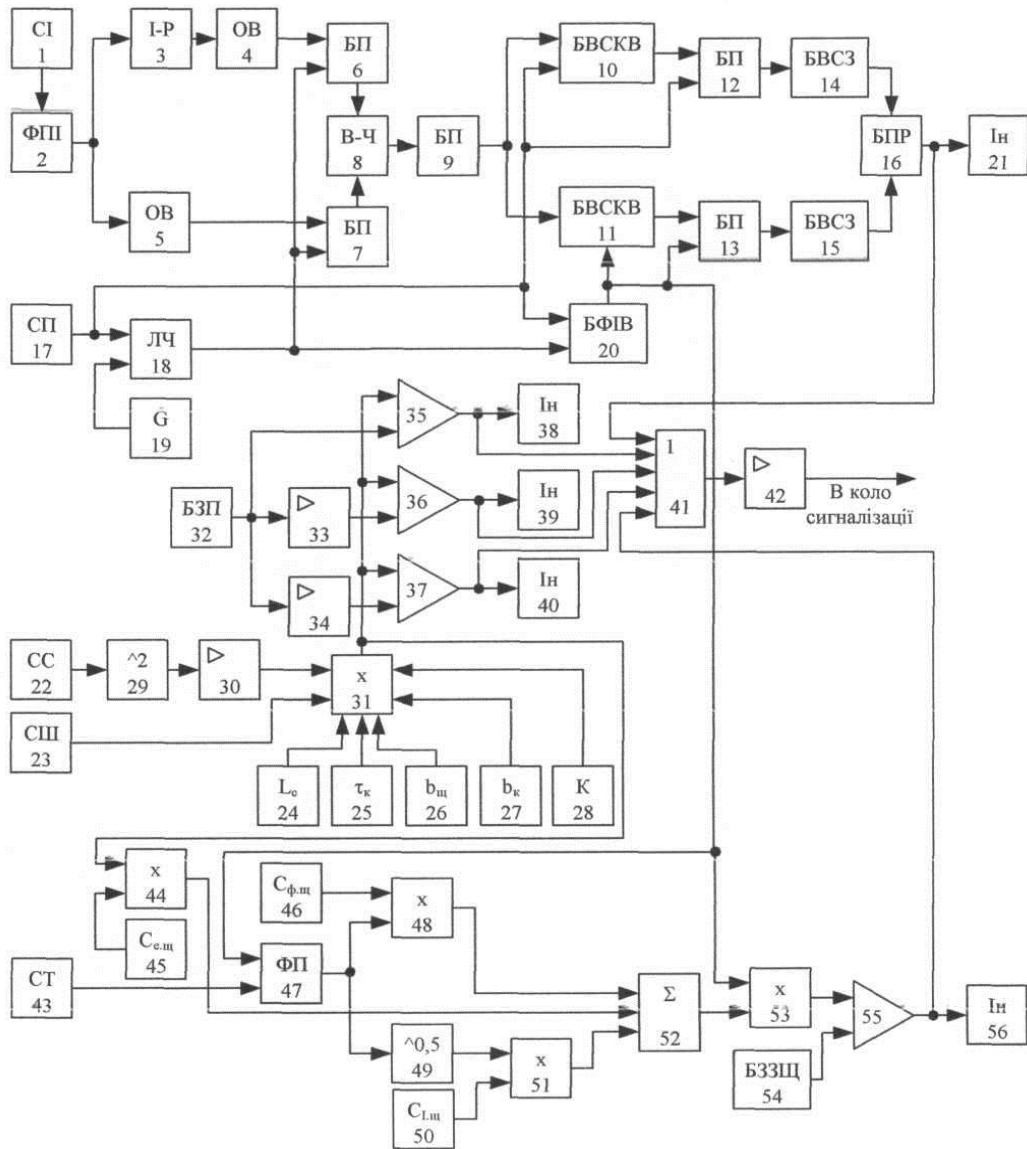
30 прямокутних імпульсів, вихід якого підключений до входів інвертора та другого однофазного генератора, вихід інвертора підключений до входу першого однофазного генератора, вихід якого підключений до першого входу першого блока пам'яті, вихід якого підключений до першого входу блока віднімання, другий вхід якого з'єднаний з виходом другого блока пам'яті, перший вхід якого з'єднаний з виходом другого однофазного генератора, вихід сенсора положення підключений до першого входу лічильника, до других входів першого блока визначення середнього квадратичного відхилення та четвертого блока пам'яті, а також до першого входу блока формування інтервалу вимірювання, вихід якого підключений до другого входу другого блока визначення середнього квадратичного відхилення та до другого входу п'ятого блока пам'яті, перший вхід якого з'єднаний з виходом другого блока визначення середнього квадратичного відхилення, вихід

45 генератора прямокутних імпульсів підключений до другого входу лічильника, вихід якого підключений до других входів першого та сьомого блоків пам'яті, а також до другого входу блока формування інтервалу вимірювання, вихід блока віднімання підключений до входу третього блока пам'яті, вихід якого підключений до перших входів першого та другого блоків визначення середнього квадратичного відхилення, вихід першого блока визначення середнього квадратичного відхилення підключений до першого входу четвертого блока пам'яті, вихід якого підключений до входу першого блока визначення середнього значення, вихід якого підключений до першого входу блока прийняття рішення, другий вхід якого з'єднаний з виходом другого блока визначення середнього значення, вхід якого з'єднаний з виходом п'ятого блока пам'яті, вихід блока

50



прийняття рішення підключений до входу першого індикатора, який **відрізняється** тим, що в нього введено другий, третій, четвертий і п'ятий індикатори, сенсор струму, сенсор швидкості, блок задання індуктивності секції, блок задання колекторного ділення, блок задання ширини щітки, блок задання ширини колекторної пластини, блок задання числа колекторних пластин, блок піднесення до квадрату, перший-четвертий підсилювачі, перший-п'ятий блоки множення, блок задання потужності, перший-четвертий компаратори, логічний елемент АБО, сенсор тиску, блок задання коефіцієнту ерозійної складової зношування щітки, блок задання коефіцієнту фрикційної складової зношування щітки, функціональний перетворювач, блок піднесення до ступеня 0,5, блок задання коефіцієнту струмової складової зношування щітки, суматор, блок задання максимального зношення щітки, причому вихід блока прийняття рішення підключений до першого входу логічного елемента АБО, вихід якого через четвертий підсилювач з'єднаний з колом сигналізації, вихід сенсора струму підключений до входу блока піднесення до квадрату, вихід якого підключений до входу першого підсилювача, вихід якого підключений до першого входу першого блока множення, другий-сьомий входи якого з'єднані з виходами сенсора швидкості, блока задання індуктивності секції, блока задання колекторного ділення, блока задання ширини щітки, блока задання ширини колекторної пластини та блока задання числа колекторних пластин, вихід першого блока множення підключений до перших входів першого, другого та третього компараторів, а також до першого входу другого блока множення, вихід блока задання потужності підключений до другого входу першого компаратора та до других входів другого й третього компараторів через другий та третій підсилювачі відповідно, вихід першого компаратора підключений до входу другого індикатора та до другого входу логічного елемента АБО, вихід другого компаратора підключений до входу третього індикатора та до третього входу логічного елемента АБО, вихід третього компаратора підключений до входу четвертого індикатора та до четвертого входу логічного елемента АБО, вихід сенсора тиску підключений до другого входу функціонального перетворювача, вихід якого підключений до другого входу третього блока множення та до входу блока піднесення до ступеня 0,5, вихід якого підключений до першого входу четвертого блока множення, другий вхід якого з'єднаний з виходом блока задання коефіцієнту струмової складової зношування щітки, вихід блока задання коефіцієнта ерозійної складової зношування щітки підключений до другого входу другого блока множення, вихід якого підключений до другого входу суматора, перший вхід якого з'єднаний з виходом третього блока множення, перший вхід якого з'єднаний з виходом блока задання коефіцієнта фрикційної складової зношування щітки, вихід четвертого блока множення підключений до третього входу суматора, вихід якого підключений до другого входу п'ятого блока множення, вихід якого підключений до першого входу четвертого компаратора, другий вхід якого з'єднаний з виходом блока задання максимального зношення щітки, вихід четвертого компаратора підключений до входу п'ятого індикатора та до п'ятого входу логічного елемента АБО, вихід блока формування інтервалу вимірювання підключений до першого входу функціонального перетворювача та до першого входу п'ятого блока множення.



Комп'ютерна верстка І. Скворцова

Міністерство розвитку економіки, торгівлі та сільського господарства України,  
вул. М. Грушевського, 12/2, м. Київ, 01008, Україна

ДП "Український інститут інтелектуальної власності", вул. Глазунова, 1, м. Київ – 42, 01601