

К. т. н. Е. В. ВОЙЦЕХОВСКАЯ, к. т. н. Л. Б. ЛИЦИНСКАЯ,  
к. т. н. А. А. ЛАЗАРЕВ

Украина, Винницкий национальный технический университет  
E-mail: pktavntu@mail.ru

Дата поступления в редакцию  
05.11.2010 г.

Оппонент к. т. н. В. А. БОЛТЕНКОВ  
(ОНПУ, г. Одесса)

## ИНДУКТИВНЫЙ НЕГАСЕНСОР

*Введение L-негатрона в схему индуктивного мостового сенсора позволяет повысить его чувствительность в три раза.*

В последние десятилетия современное производство сложно представить без систем автоматики, в которых необходим постоянный контроль различных физических величин (температуры, давления, линейного перемещения и др.). Основу систем контроля составляют сенсоры, которые должны иметь высокую чувствительность и точность преобразования неэлектрических воздействий в электрические сигналы, высокую степень защиты от влияния внешних факторов и должны сохранять работоспособность в заданном диапазоне температуры [1]. В настоящее время широкое применение находят индуктивные сенсоры, основное назначение которых — реагирование на металлический объект при его приближении к сенсору на определенное расстояние [2]. Такие сенсоры являются доступными, простыми, надежными и дешевыми элементами систем управления приводами, станками, автоматическими линиями, системами измерения физических величин и пр.

Существует несколько схем реализации индуктивных сенсоров: последовательная, трансформаторная, мостовая, частотная, схема на делителе напряжения [3]. Исходя из того, что самой надежной является мостовая схема, в настоящей работе исследуется индуктивный мостовой сенсор. Важным параметром индуктивных сенсоров является чувствительность к внешнему возмущению, когда воздействие физического объекта преобразуется в приращение индуктивности. В настоящей работе была поставлена задача повышения чувствительности такого сенсора путем использования в нем L-негатрона или его схематехнического аналога [4, 5] — прибора, имеющего отрицательное значение дифференциальной индуктивности [6]. Реактивное сопротивление  $X_L^{(-)}$  негатрона также имеет отрицательное значение  $X_L^{(-)} = \omega L^{(-)} < 0$ , и его модуль растет с увеличением частоты.

### Анализ основных параметров индуктивного негасенсора

В индуктивных сенсорах, реализованных по схеме измерительного моста, к переменной индуктивности параллельно или последовательно подключается L-негатрон, позволяющий увеличить чувствитель-

ность сенсора. Такие устройства получили название негасенсоров.

Рассмотрим принципиальную схему индуктивного сенсора мостового типа, который является прототипом негасенсора (рис. 1, а).

Первичный измерительный преобразователь такого сенсора состоит из измерительного моста, выполненного на двух балластных резисторах  $R1, R2$  одинакового номинала и двух катушек индуктивности — постоянной  $L$  и переменной  $L_X$ . В исходном состоянии значения индуктивности катушек также одинаковы. При внесении в поле переменной катушки металлического предмета будет изменяться значение ее индуктивности, которое выражается в изменении значения выходного напряжения сенсора

$$U_{\text{вых с}} = \frac{U_{\text{г}} \omega R (L_X - L)}{(R + \omega L)(R + \omega L_X)},$$

где  $U_{\text{г}}$  — напряжение генератора;

$\omega$  — циклическая частота;

$R$  — номинальное значение сопротивления резисторов  $R1$  и  $R2$ .

Коэффициент преобразования или абсолютная чувствительность такого сенсора определяется как производная выходного напряжения по  $L_X$ :

$$K_{\text{пр с}} = \frac{dU_{\text{вых с}}}{dL_X} = \frac{U_{\text{г}} \omega R}{(R + \omega L_X)^2}.$$

Относительная чувствительность сенсора равна

$$S_{\text{с}} = \frac{dU_{\text{вых с}}}{L_X} \frac{L_X}{U_{\text{вых с}}} = \frac{L_X (R + \omega L)}{(L_X - L)(R + \omega L_X)}.$$

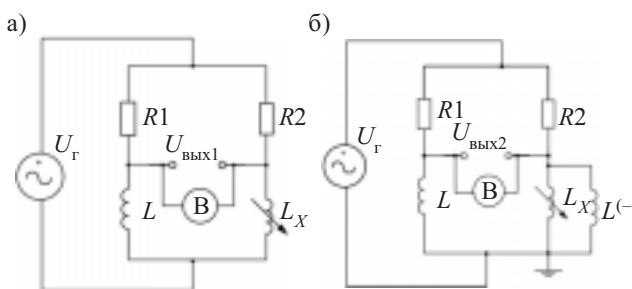


Рис. 1. Схемы индуктивного сенсора-прототипа (а) и негасенсора (б) на схематехническом L-негатроне

В целях повышения чувствительности сенсора-прототипа параллельно индуктивности первичного измерительного преобразователя подключен  $L$ -негатрон, как это показано на рис. 1, б (обозначен как  $L^{(-)}$ ). При этом в качестве негатрона можно использовать как физические негатроны, так и их схмотехнические аналоги.

Значение выходного напряжения такого негасенсора определяется соотношением

$$U_{\text{вых н}} = - \frac{[L(L^{(-)} + L_X) - L^{(-)}L_X]RU_r\omega}{(R + \omega L)[L_X R + L^{(-)}(R + \omega L_X)]}, \quad (1)$$

а коэффициент преобразования равен

$$K_{\text{пр н}} = \frac{dU_{\text{вых н}}}{dL_X} = \frac{L^{(-)2}U_r\omega R}{[L_X R + L^{(-)}(R + \omega L_X)]^2}. \quad (2)$$

Относительная чувствительность будет иметь вид

$$S_n = K_{\text{пр н}} \frac{L_X}{U_{\text{вых н}}} = \frac{L^{(-)2}L_X(R + \omega L)}{[-L^{(-)}L_X + L(L^{(-)} + L_X)][L_X R + L^{(-)}(R + \omega L_X)]}. \quad (3)$$

Анализ формул (1)–(3) показывает, что абсолютная чувствительность будет больше единицы при выполнении условия  $L^{(-)2}U_r\omega R > [L_X R + L^{(-)}(R + \omega L_X)]^2$ , а относительная — при выполнении условия

$$L^{(-)2}L_X(R + \omega L) > [-L^{(-)}L_X + L(L^{(-)} + L_X)] \times [L_X R + L^{(-)}(R + \omega L_X)].$$

Как следует из расчетных графиков, представленных на рис. 2, выходное напряжение негасенсора с параллельным подключением  $L$ -негатрона максимально при  $L^{(-)} = -150$  мкГн и растет с увеличением значения  $L_X$ .

Из графиков расчетной зависимости абсолютной и относительной чувствительности негасенсора с па-

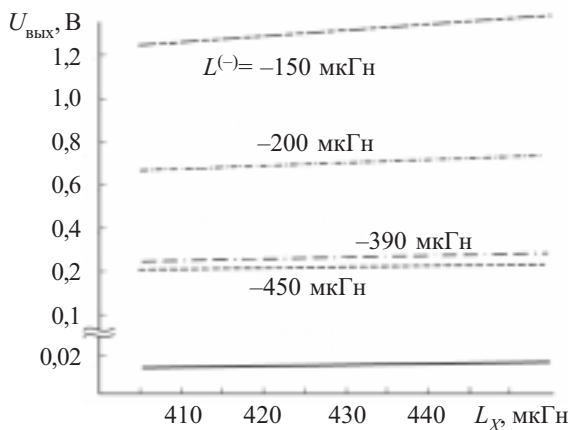


Рис. 2. Зависимость выходного напряжения сенсора-прототипа (сплошная линия) и негасенсора при различных значениях отрицательной индуктивности от индуктивности  $L_X$

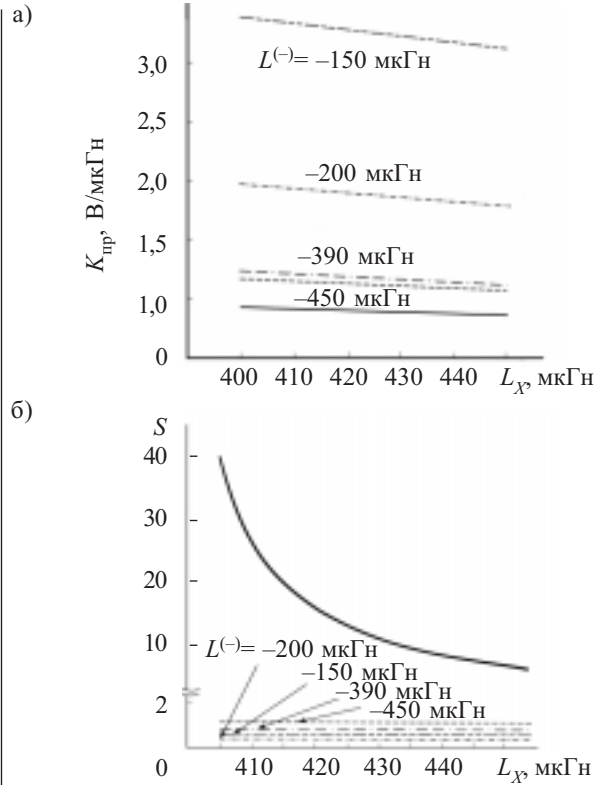


Рис. 3. Зависимость коэффициента преобразования  $K_{\text{пр}}$  (а) и относительной чувствительности  $S$  (б) сенсора-прототипа (сплошная линия) и негасенсора при различных значениях отрицательной индуктивности от индуктивности  $L_X$

раллельным подключением  $L$ -негатрона, представленных на рис. 3, следует, что с увеличением  $L_X$  абсолютная чувствительность негасенсора растет, а относительная падает, что свидетельствует о возможности стабилизации работы схемы индуктивного негасенсора. Максимальное значение абсолютной чувствительности негасенсора наблюдается при  $L^{(-)} = -150$  мкГн, а относительной чувствительности — при  $L^{(-)} = -450$  мкГн. Кроме того, использование отрицательной индуктивности позволяет скомпенсировать паразитную индуктивность схемы, которая включает в себя индуктивности проводников и электрических соединений, паразитную индуктивность пленки резисторов и др. Это дает возможность предотвратить потери энергии преобразования неэлектрической величины в электрическую, что также приводит к повышению чувствительности устройства.

### Экспериментальные исследования

Для экспериментального подтверждения полученных теоретических положений был разработан макет, в котором реализован сенсор-прототип и негасенсор с параллельно подключенным  $L$ -негатроном, в качестве которого использован его схмотехнический аналог. На рис. 4 показана принципиальная схема и макет негасенсора на схмотехническом  $L$ -негатроне, выполненном в виде конвертора иммитанса на операционном усилителе.

Макет представляет собой собранный на одной плате сенсор и схмотехнический аналог  $L$ -негатро-

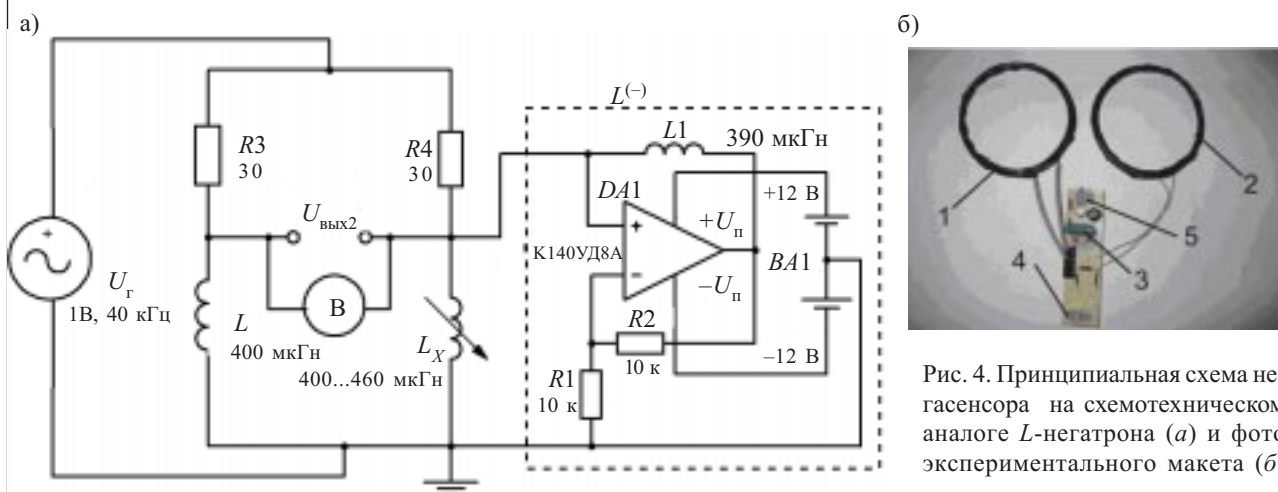


Рис. 4. Принципиальная схема негасенсора на схемотехническом аналоге  $L$ -негатрона (а) и фото экспериментального макета (б)

на  $L^{(-)}$ , который коммутируется к сенсору с помощью переключателя для реализации негасенсора. Индуктивный сенсор состоит из катушки индуктивности первичного измерительного преобразователя 1, постоянной катушки индуктивности 2, двух балластных резисторов  $R$ . Катушки  $L$  и  $L_x$  конструктивно идентичны и представляют собой 50 витков провода ПЕЛ-0,8, намотанного на оправу диаметром 10 см. Схемотехнический аналог  $L$ -негатрона реализован на базе операционного усилителя  $DA1$  типа К140УД8А с положительной обратной связью в виде дросселя  $L1$  по неинвертирующему входу и с делителем напряжения ( $R1, R2$ ), определяющим коэффициент усиления операционного усилителя. Питание операционного усилителя  $DA1$  обеспечивает двуполярный источник питания  $BA1$  — с напряжением  $\pm 12$  В. На плате установлены разъемы 4, 5 для подключения генератора ГЗ-118, осциллографа С1-93 и источника питания. Макет построен таким образом, что позволяет проводить отдельное исследование как сенсора-прототипа, так и негасенсора. Для переключения служат переключки 3.

При исследовании сенсора-прототипа с генератора на вход сенсора подавался синусоидальный сигнал частотой 40 кГц и амплитудой 1 В. На выходе с помощью осциллографа контролировалось изменение напряжения. В качестве объекта, на который реагировал сенсор, использовали железную пластину диаметром около 12 см.

В отсутствие внешнего воздействия напряжение на выходе сенсора-прототипа практически нулевое — 40 мВ (существует небольшой разбаланс моста за счет расхождения номиналов балансных резисторов и неточности выполнения индуктивности). При приближении металлического предмета напряжение на выходе увеличивается. Максимальное расстояние, на котором сенсор-прототип реагировал на предмет, составило 4,5 см, а напряжение на этом расстоянии изменялось на 1—5 мВ. В случае максимального приближения предмета к катушке изменение напряжения составляет 50 мВ.

Для исследования негасенсора, как и в первом случае, с генератора подавался сигнал частотой 40 кГц амплитудой 1 В. Если в состоянии покоя негасенсора

подключить  $L$ -негатрон, на выходе появляется пороговое напряжение амплитудой 1 В, что объясняется усилительными свойствами операционного усилителя и свойством индуктивности  $L1$  поворачивать фазу сигнала на  $180^\circ$ . При поднесении к негасенсору металлической пластины, минимальное изменение напряжения, которое наблюдалось уже на расстоянии 8—9 см, также составляло 1—5 мВ, что в два раза больше, чем у прототипа. Максимальное изменение напряжения негасенсора при максимальном приближении предмета к катушке  $L_x$  составило 400 мВ, т. е. в четыре раза больше, чем у прототипа.

Проведенные экспериментальные исследования в достаточной степени согласуются с полученными теоретическими расчетами, отклонение составляет не более 15%.

\*\*\*

Таким образом, проведенные исследования показали, что реализованный индуктивный негасенсор мостового типа на  $L$ -негатроне по сравнению с сенсором-прототипом имеет в три раза большую абсолютную чувствительность к изменению входной физической величины. Такие сенсоры весьма перспективны как датчики положения относительно металлических масс.

#### ИСПОЛЬЗОВАННЫЕ ИСТОЧНИКИ

1. Джексон Р. Г. Новейшие датчики.— М.: Техносфера, 2007.
2. Габов А. П., Рыжов С. Н. Так что же это за «хитрость» — индуктивный датчик приближения? // Приборы и системы. Управление, контроль, диагностика.— 2005.— № 12.— С. 36—39.
3. Алейников А. Ф., Гридчин В. А., Цапенко М. П. Датчики (перспективные направления развития) / Под ред. М. П. Цапенко.— Новосибирск: Изд-во НГТУ, 2001.
4. Войцеховська О. В., Лазарев О. О., Філінюк М. А. Дослідження індуктивних негасенсорів на L-негатронах // Матер. IV Міжнар. наук.-техніч. конфер. «Сучасні проблеми радіоелектроніки, телекомунікацій та приладобудування».— Україна, м. Вінниця.— 2009.— С. 77.
5. Філінюк М. А., Лазарев О. О. Аналіз чутливості електронних кіл з L-, C-негатронами // Вісник Житомирського інженерно-технологіч. ін-ту.— 2003.— № 2.— С. 92—98.
6. Філінюк М. А. Основи негатроніки: Т. 1: Теоретичні і фізичні основи негатроніки.— Вінниця: УНІВЕРСУМ-Вінниця, 2006.