



## МАТЕМАТИЧНА МОДЕЛЬ ДЛЯ ДІАГНОСТУВАННЯ СИСТЕМИ ВОДОПОСТАЧАННЯ

*У статті побудовано математичну модель системи діагностування мережі водопостачання. За відомими значеннями тиску води на виході насосної станції, тиску в диктуючій точці мережі та безпосередньо перед споживачем робиться висновок про тип несправності. Система працює автоматично і призначена для полегшення роботи диспетчерського персоналу, прискорення процесу прийняття рішення та підвищення надійності роботи всієї системи водопостачання.*

*Ключові слова: система водопостачання, насосна станція, тиск води, диктуюча точка, надійність.*

M.M. MOSHNORIZ, V.M. PETROVSKY  
Vinnytsia National Technical University

*In this paper the mathematical model of water supply network diagnostics. The known values of water pressure at the outlet of the pumping station, pressure point network and dictating directly to the consumer concludes type of malfunction. The system works automatically and is designed to facilitate the work of supervisory staff, accelerate decision making and improve the reliability of the entire water supply system.*

*Keywords: water supply system, pumping station, water pressure, dictating point reliability.*

### Вступ

Для забезпечення надійної та безперебійної роботи систем водопостачання та водовідведення з оптимальними санітарними та техніко-економічними показниками необхідні чітка координація і взаємний зв'язок між окремими складовими елементів цих систем. Для цього застосовується єдина централізована система управління, що забезпечується центральною диспетчерською службою (ЦДС) [1].

На даний час існує система диспетчерського контролю за тиском в трубопроводній мережі споживача. Вона представляє собою обслуговуючий персонал насосної станції, який постійно слідкує за показниками манометрів в різних точках трубопроводної мережі і у разі перевищення допустимого значення чи зменшення або відсутності тиску взагалі, робить висновок про характер і місце несправності.

Наприклад, на комунальному підприємстві Дніпропетровської міської ради ЦДС здійснює загальне оперативне керівництво експлуатацією систем водопостачання і водовідведення, забезпечуючи спільну роботу насосно-фільтрувальних станцій, станцій перекачування, водопровідно-каналізаційних мереж, насосних каналізаційних станцій, очисних споруд станцій аерації [2].

ЦДС забезпечує стабільну роботу як всього комплексу водопостачання і водовідведення, так і окремих його елементів; з безперебійною подачею води місту та відведення каналізаційних стоків; збереження протипожежного запасу в резервуарах чистої води [2].

Фахівці ЦДС очолюють роботи по локалізації та попередження аварій, ліквідують непродуктивні втрати питної води і вихід на поверхню каналізаційних стоків. Також підтримують зв'язок з організаціями інших відомств міста та забезпечують безперебійну подачу водою райони відповідно до заявок пожежних служб [2].

Диспетчерська служба регулює режим подачі води споживачам, як у звичайних, так і в особливих умовах: при дефіциті води; в аварійних режимах; в період проведення ремонтно-відновлювальних робіт та планово-попереджувальних ремонтів [2].

ЦДС проводить цілодобовий прийом, облік і аналіз заявок про несправності в системах водопостачання і водовідведення, а також контролює своєчасне виведення обладнання з дії і введення його в роботу, з метою запобігання порушення у водопостачанні як міста в цілому, так і його окремих районів [2].

Чергові ЦДС сповіщають підприємства, організації, школи, лікарні, дитячі установи, житлово-комунальні служби, пожежні частини, СЕС, органи виконавчої влади, службу цивільної оборони про тимчасове припинення або зміну режимів подачі води, пов'язані з ремонтом мереж або профілактичними роботами.

Центральна диспетчерська служба є найвідповідальнішою ділянкою виробництва, оскільки від її роботи значною мірою залежить загальний успіх [2].

Загальна схема організації диспетчерської служби показана в [1] (рис. 1). В останні роки впроваджені автоматизовані системи управління (АСУ) у водопровідно-каналізаційному господарстві. В АСУ застосовуються сучасні автоматичні засоби обробки даних за допомогою комп'ютерів, що дозволяють реєструвати, накопичувати і відображати інформацію і за допомогою економіко-математичних методів вирішувати основні завдання управління [1].

Різновидом АСУ є автоматична система управління технологічними процесами (АСУТП), яка призначена для підвищення ефективності управління основною діяльністю об'єктів водопостачання і каналізації. Це завдання здійснюється шляхом оперативного контролю технологічних режимів підйому води, її обробки, подачі та розподілу або водовідведення та оптимального управління цими процесами з

використанням засобів обчислювальної техніки [1].

Загальним критерієм системи управління є мінімум експлуатаційних витрат на обробку води при виконанні заданих вимог на якість води, що очищається, безперерйне забезпечення споживачів водою питної якості та водовідведення [1].

АСУТП повинна функціонувати в такому режимі, при якому засоби обчислювальної техніки здійснюють централізований збір, обробку та видачу даних обслуговуючому персоналу в зручній формі, а також формують і видають диспетчеру рекомендації по оптимальному веденню технологічних процесів в залежності від ситуації на виробництві [1].

Однією з інформаційно-обчислювальних функцій такої АСУТП є діагностика порушень технологічних режимів [1].

Тому в даній роботі пропонується математична модель системи, яка виконує частину роботи ЦДС у автоматичному режимі. Оскільки така модель дозволяє виявити несправність і вказати на місце несправності, то її можна використати для діагностування системи водопостачання.

### Експериментальна частина

Для того, щоб реалізувати систему діагностування необхідно розв'язати такі завдання:

- з'ясувати діагностичні змінні;
- визначити можливі несправності системи водопостачання;
- побудувати математичну модель системи діагностування;
- перевірити математичну модель шляхом комп'ютерного моделювання.

На рис. 1 представимо функціональну схему системи водопостачання.

В якості джерела водозабору може виступати водойма (річка, озеро) або надра землі при заборі води зі скважин. На функціональній схемі насосна станція (НС) умовно представлена як єдина система, яка, насправді, складається з багатьох підрозділів. Такими підрозділами для станцій населених пунктів виступають окремо станція першого, другого підйомів, водоочисна система, диспетчерська служба тощо.

На виході насосної станції обов'язково встановлюється манометр ( $P_{НС}$ ). Також манометр встановлюється в диктуючій точці водопровідної мережі ( $P_{СП}$ ) та обов'язково у місцях, де обґрунтоване використання стацій третього підйому ( $P_{СП1} - P_{СПn}$ ) [3, 4].

Для того, щоб побудувати систему діагностування, у якості діагностичних змінних використаємо сигнали тиску, які наявні в системі водопостачання. Таким чином, у якості діагностичних змінних використаємо наступні:

- Тиск води на виході НС ( $P_{НС}$ ).
- Тиск води у диктуючій точці мережі споживача ( $P_{СП}$ ).
- Тиск води безпосередньо перед кожною структурною групою споживачів ( $P_{СП1}, P_{СП2}, \dots, P_{СПn-1}, P_{СПn}$ ).

Розглянемо можливі несправності системи водопостачання, функціональна схема якої представлена на рис. 1. Несправності будемо позначати літерою  $Y$ . Таким чином, отримаємо такі можливі несправності:

- У системі відсутня вода ( $Y_1$ ).
- Розрив магістральної труби ( $Y_2$ ).
- Розрив  $i$ -ї труби споживача ( $Y_3$ ).
- Невірний режим роботи НС ( $Y_4$ ).
- Закупорка магістральної труби ( $Y_5$ ).
- Закупорка  $i$ -ї труби споживача ( $Y_6$ ).
- Потужність НС недостатня для забезпечення потреб споживача ( $Y_7$ ).
- Невірне управління НС (необхідно зменшити продуктивність НС) ( $Y_8$ ).
- Невірне управління НС (необхідно збільшити продуктивність НС) ( $Y_9$ ).

Побудуємо математичну модель роботи системи водопостачання.

У математичній моделі прийнято такі позначення: якщо несправність дорівнює одиниці, то вона має місце, інакше цієї несправності немає;  $P_{СПн}$  – номінальне значення тиску в диктуючій точці водопровідної мережі;  $P_{НС.макс}$  – максимальне значення тиску на виході насосної станції (тиск, на який розрахована трубопровідна арматура та сама труба і який може бути фізично досягнутий при роботі всіх насосів);  $\frac{dP_{НС}}{dt}$  – похідна по тиску на виході насосної станції (використовується для виявлення процесу збільшення

чи зменшення тиску);  $P_{СП} \rightarrow 0$  – тиск в диктуючій точці близький до нуля;  $\frac{dP_{СП}}{dt}$  – похідна по тиску в диктуючій точці (також використовується для виявлення процесу збільшення чи зменшення тиску в даній

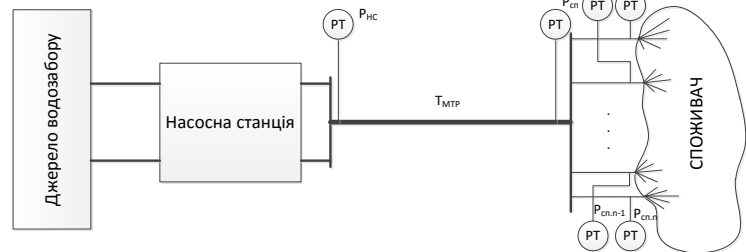
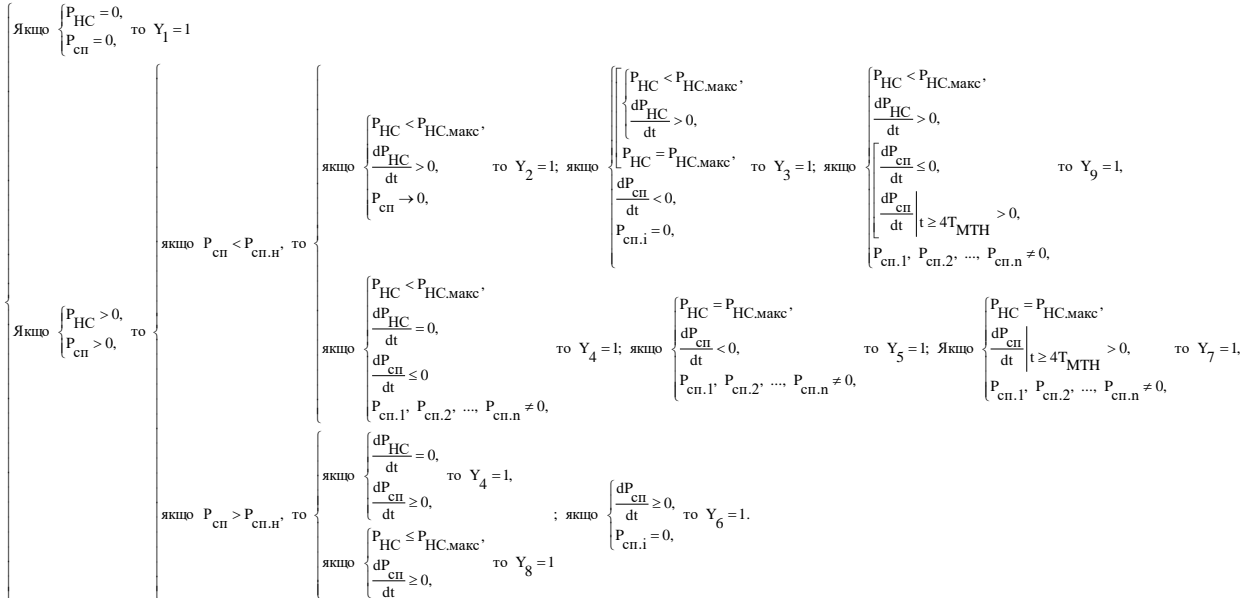


Рис. 1. Функціональна схема системи водопостачання

точці);  $P_{сп.i}$  – тиск в  $i$ -й (будь-якій) точці мережі водопостачання ( $i=1 \div n$ , де  $n$  – кількість груп споживачів, для яких виконується одне вимірювання тиску);  $\left. \frac{dP_{сп}}{dt} \right|_t \geq 4T_{МТН}$  – похідна по тиску в диктуючій точці в момент часу коли закінчився перехідний процес встановлення тиску в магістральному трубопроводі;  $T_{МТН}$  – стала часу магістрального трубопровода (характеризує як швидко на його виході з'являється усталене значення сигналу при подачі сигналу на його вхід).



Перше рівняння системи слід тлумачити так: якщо всі сенсори тиску сигналізують про нулевий тиск, а система в цей час знаходиться в запущеному робочому стані, то виводиться повідомлення про несправність  $Y_1$ , тобто «У системі відсутня вода». Якщо умова першого рівняння не виконується, тобто в трубопроводі встановилося певне значення тиску відмінне від нуля, то розглядається два випадки: якщо тиск в диктуючій точці більший за номінальний і коли цей тиску буде меншим за номінальний. В першому випадку розглядається одночасно шість варіантів, серед яких мають місце несправності  $Y_2, Y_3, Y_4, Y_5, Y_7$  та  $Y_9$ . В другому випадку одночасно розглядається три варіанти, серед яких несправності  $Y_4, Y_6$  та  $Y_8$ . Якщо не виконується жодна з перелічених умов, то система справна.

Для перевірки працездатності запропонованої математичної моделі скористаємося комп'ютерним моделюванням. Для цього застосуємо програмне середовище Lab View. Дане програмне середовище дозволяє створювати віртуальні лабораторні стенди, проводити комп'ютерне моделювання структурних схем, створювати свої додатки для роботи з різною елементною базою, забезпечувати зв'язок ЕОМ та цієї елементної бази тощо [5].

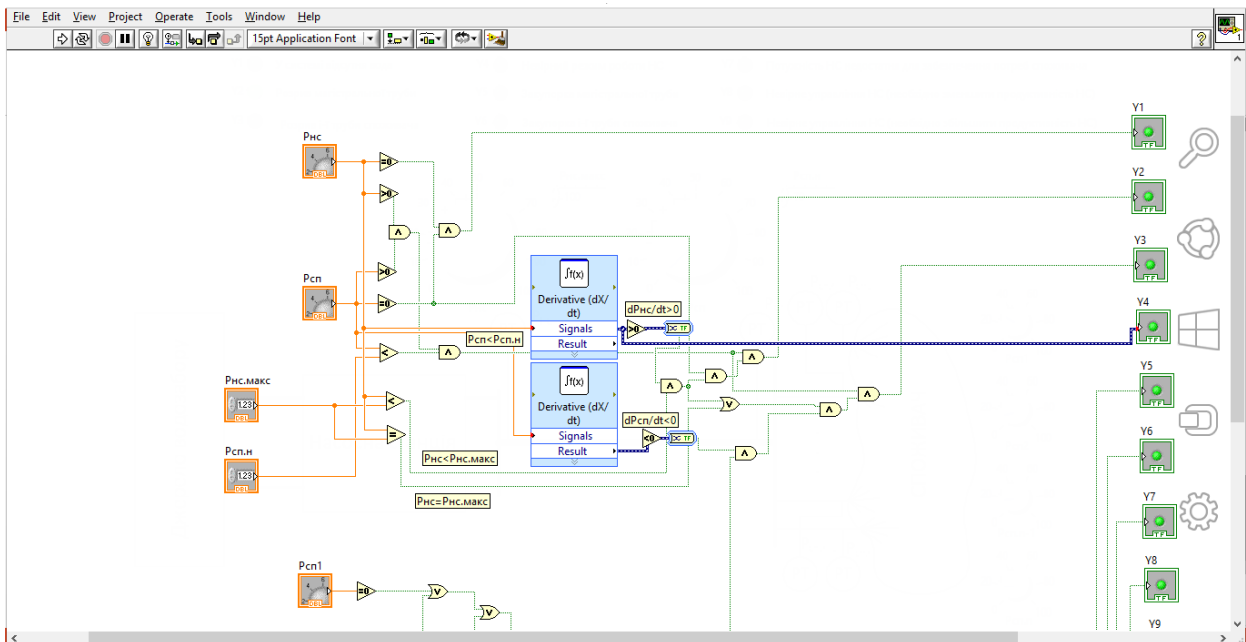


Рис. 2. Фрагмент комп'ютерної моделі системи діагностування

Розробимо в середовищі Lab View структурну схему (комп'ютерну модель) системи діагностування таким чином, щоб можна було змінювати значення всіх тисків, а система виводила тип несправності. Представимо фрагмент отриманої структурної схеми, зібраної в LabView, на рисунку 2.

На рисунку 3 представимо зовнішній вигляд діалогового вікна, на яке і виводиться інформація про тип несправності.

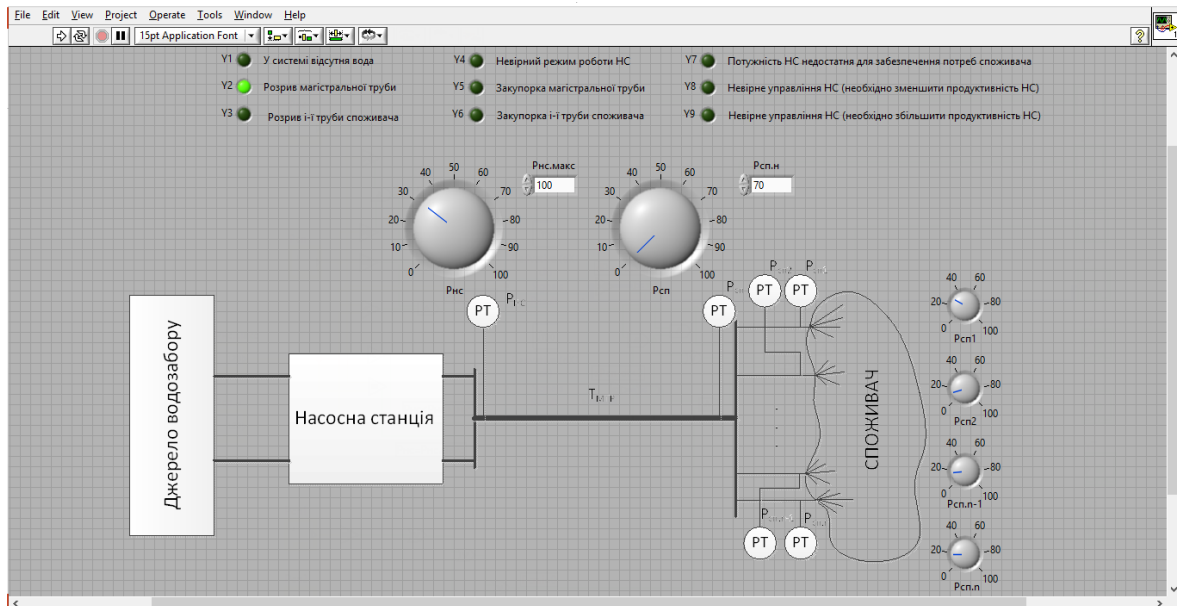


Рис. 3. Зовнішній вигляд діалогового вікна роботи системи діагностування

Змінюючи значення тисків на виході НС, в диктуючій точці та тиску груп споживачів, можна спостерігати про засвічування того чи іншого індикатора несправності, а це означає, що комп'ютерна модель побудована вірно.

### Висновки

Таким чином, запропонована математична модель дозволяє проводити діагностування системи водопостачання за відомими сигналами з сенсорів тиску на виході насосної станції, тиску в диктуючій точці трубопроводної мережі та тисків біля окремих груп споживачів. Для роботи запропонованої математичної моделі не потрібно суттєвих капітальних затрат, оскільки вона базується на основі інформації, яка на даний час виводиться диспетчеру. Для реалізації моделі в певному пристрої достатньо буде використати мікропроцесор фірми Atmel сімейства ATmega 8-ї серії.

### Література

1. Эксплуатация очистных сооружений водопроводно-канализационных систем : конспект лекций / С.С. Душкин, Г.И. Благодарная, А.Н. Коваленко, М.В. Солодовник ; Харк. нац. акад. город. хоз-ва. – Х. : ХНАГХ, 2010. – 183 с.
2. Сайт комунального підприємства Дніпропетровської міської ради «ДНІПРОВОДОКАНАЛУ». Центральна диспетчерська служба [Електронний ресурс]. – Режим доступу : <http://vodokanal.dp.ua/index.php?lang=uk&class=publication&id=15>.
3. Лезнов Б. С. Экономия электроэнергии в насосных установках / Лезнов Б. С. – М. : Энергоатомиздат, 1991. – 144 с.
4. Залуцкий Э. В. Насосные станции. Курсовое проектирование / Э. В. Залуцкий, Д. И. Петрухно. – К. : Вища шк. Головное изд-во, 1987. – 167 с.
5. Виноградова Н.А. Разработка прикладного программного обеспечения в среде LabVIEW : учебное пособие // Н.А. Виноградова, Я.И. Листратов, Е. В. Свиридов. – М. : Издательство МЭИ, 2005. – 47 с.

### References

1. Dushkin S. S., Blagodarnaya G. I., Kovalenko A. N., Solodovnik M. V. Operation of sewage treatment plants plumbing. (Lectures 5-6 courses for students of day and correspondence forms of training, external students, undergraduates and international students majoring 7.092601, 8.092601 - "Water Supply and Sanitation"), Hark. nat. Acad. city. households Islands, Kharkov, 2010, 183 p.
2. Site utility company of City Council "Dnieprovodokanal." Central control service. URL: <http://vodokanal.dp.ua/index.php?lang=uk&class=publication&id=15>.
3. Leznov B.S. Energy savings in pumping installations, Moscow, Energoatomizdat, 1991, 144 p.
4. Zalutskii E. V. Pumping stations, Course design, Kyiv, Vyshcha hk. Head Publishing House, 1987, 167 p.
5. Vinogradova N. A., Listratov Y. I., Sviridov E. V., Application software development environment LabVIEW, Moscow, MEI Publishing, 2005, 47c.

Рецензія/Peer review : 2.4.2015 р. Надрукована/Printed : 15.4.2015 р.  
Рецензент: д.т.н., проф. Кутін В. М.