

УДК 535.361; 535.555

О.В. ДУБОЛАЗОВ, М.Ю. САХНОВСЬКИЙ, О.В. ОЛАР, П.М. ГРИГОРИШИН, Ю.О. УШЕНКО

## ПРОСТОРОВО-ЧАСТОТНА ФІЛЬТРАЦІЯ ПОЛЯРИЗАЦІЙНИХ ПРОЯВІВ ЛІНІЙНОГО ТА ЦИРКУЛЯРНОГО ДВОПРОМЕНЕЗАЛОМЛЕННЯ ПОЛІКРИСТАЛІЧНОЇ СТРУКТУРИ ПЛІВОК ПЛАЗМИ КРОВІ ЛЮДИНИ

*Чернівецький національний університет імені Юрія Федьковича  
Вул. Коцюбинського, 2, м. Чернівці, Україна*

**Анотація.** Представлено основи методу узгодженої просторово-частотної фільтрації фазових розподілів зображень плівок плазми крові. Проведено порівняльні дослідження ефективності методів прямого поляризаційного картографування зображень шарів плівок плазми крові та просторово-частотної поляриметрії поля лазерного випромінювання, перетвореного дендритними і глибокоподібними оптико-анізотропними мережами альбуміну та глобуліну плівок плазми крові. На основі статистичного аналізу структури просторово-частотно відфільтрованих поляризаційних мап плівок плазми крові виявлено та обґрунтовано набір критеріїв діагностики зміни двоприменезаломлення білкових мереж, зумовлених раком простати.

**Аннотация.** Представлены основы метода согласованной пространственно-частотной фильтрации фазовых распределений изображений пленок плазмы крови. Проведены сравнительные исследования эффективности методов прямого поляризационного картографирования изображений слоев пленок плазмы крови и пространственно-частотной поляриметрии поля лазерного излучения, преобразованного дендритными и глибокоподібними оптико-анізотропними сетями альбумина и глобулина пленок плазмы крови. На основе статистического анализа структуры пространственно-частотно отфильтрованных поляризационных карт пленок плазмы крови обнаружено и обоснованно набор критериев диагностики изменения двулучепреломления белковых сетей, обусловленных раком простаты.

**Abstract.** The basics of the method of coordinated spatial-frequency filtering of phase distributions of images of plasma films of blood are presented. Comparative studies of the effectiveness of methods of direct polarization mapping of images of plasma film layers and space-frequency polarimetry of laser radiation field, transformed by dendritic and in-depth optically anisotropic networks of albumin and globulin of blood plasma films, have been carried out. On the basis of statistical analysis of the structure of spatially-frequency filtered polarization maps of plasma plasmas, a set of diagnostic criteria for the change of birefringence of protein networks caused by prostate cancer was revealed and substantiated.

**Ключові слова:** двоприменезаломлення, поляризація, фільтрація, плазма крові.

**DOI:** 10.31649/1681-7893-2019-37-1-17-23

### ПОСТАНОВКА ЗАДАЧІ

Розробка й обґрунтування принципів узгодженої просторово-частотної поляризаційно-кореляційної селекції проявів лінійної та циркулярної фазової анізотропії сіток біологічних кристалів плазми крові для діагностики патології органів людини.

### 1. ОПТИЧНА РЕАЛІЗАЦІЯ ПРОСТОРОВО-ЧАСТОТНОЇ ФІЛЬТРАЦІЇ

Освітлення досліджуваного зразка 6 проводилося паралельним ( $\varnothing = 104$  мкм) пучком He-Ne лазера ( $\lambda = 0,6328$  мкм; потужність  $W = 5$  мВт). Поляризаційний освітлювач складається з чвертьхвильових платівок 3, 5 та поляризатора 4, що забезпечує формування лазерного пучка з довільним азимутом  $0^0 \leq \alpha_0 \leq 180^0$  або еліптичністю  $0^0 \leq \beta_0 \leq 90^0$  поляризації. Плівки плазми крові на оптично однорідному склі розміщувалися у фокальній площині поляризаційного мікрооб'єктива 7 (фокусна відстань  $f = 30$  мм, збільшення 4X, цифрова апертура  $N.A. = 0,1$ ). У задній фокальній площині розташовувався просторово-частотний (низькочастотний або високочастотний) фільтр 8.

Поляризаційний мікрооб'єктив 9 (фокусна відстань  $f = 30$  мм, збільшення 4X, цифрова апертура  $N.A. = 0,1$ ) розташовувався на фокусній відстані від частотної площини об'єктива 7 і, отже, здійснював зворотне фур'є-перетворення просторово-частотно відфільтрованого поля лазерного випромінювання. Координатний розподіл інтенсивності такого поля реєструвався в площині світлочутливої CCD-камери 12 (розмір світлочутливої площадки  $N = m \times n = 800 \times 600$  пікселів), яка знаходилася також на фокальній відстані від мікрооб'єктива 9 та забезпечувала діапазон вимірювання структурних елементів відновленого зображення плівок плазми крові для геометричних розмірів 2 мкм – 2000 мкм. Для кожного окремого пікселя визначалися параметри вектора Стокса просторово-частотно відфільтрованого зображення

На рис. 1 представлена схема поляриметра з просторово-частотною фільтрацією

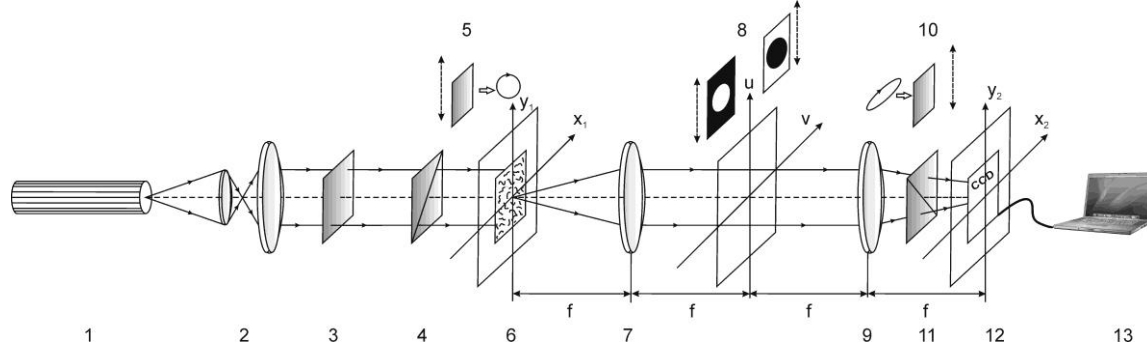


Рис. 1. Оптична схема стокс-поляриметра з використанням просторово-частотної фільтрації, де 1 – He-Ne лазер; 2 – коліматор; 3 – стаціонарна чвертьхвильова платівка; 5, 10 – механічно рухомі чвертьхвильові платівки; 4, 11 – поляризатор та аналізатор відповідно; 6 – об'єкт дослідження; 7, 9 – мікрооб'єктиви; 8 – низькочастотний та високочастотний фільтри, 12 – CCD камера; 13 – персональний комп'ютер

$$\begin{aligned}
 S_1 &= I_0 + I_{90}; \\
 S_2 &= I_0 - I_{90}; \\
 S_3 &= I_{45} - I_{135}; \\
 S_4 &= I_{\text{прав}} - I_{\text{лів}}.
 \end{aligned}
 \tag{1}$$

тут  $I_0; I_{90}; I_{45}; I_{135}$  – інтенсивності лінійно (з азимутами  $0^0; 90^0; 45^0; 135^0$ ) та ліво-  $I_{\text{прав}}$  і право-  $I_{\text{лів}}$  циркулярно поляризованого випромінювання, пропущеного системою чвертьхвильова пластинка 10 – поляризатор 11.

## 2. ЕКСПЕРИМЕНТАЛЬНІ РЕЗУЛЬТАТИ Й ОБГОВОРЕННЯ

Об'єктами дослідження було обрано дві групи оптично-тонких (коефіцієнт ослаблення  $\tau \approx 0,075 \div 0,083$ ) просушених при кімнатній температурі мазків на оптично однорідному склі (показник заломлення  $n = 1,47$ ) плазми крові двох груп пацієнтів:

група 1 – здорові люди ( $N = 21$  – кількість зразків);

група 2 – хворі на рак простати ( $N = 19$  – кількість зразків).

Статистичну (б) структуру зображень плівок плазми крові (а), одержаних у схрещених поляризаторі й аналізаторі (рис. 1), ілюструють залежності, наведені на рис. 2.

Як видно з наведених на рис. 2 поляризаційно-візуалізованих зображень оптико-анізотропної компоненти зразків плівок плазми крові пацієнтів обох груп, геометрична структура їх полікристалічної мережі складається з двох основних фрагментів – крупномасштабних голчастих кристалів альбуміну та дрібномасштабних глибокоподібних кристалів глобуліну.

Порівняльний аналіз гістограм (рис. 2 (б,г)) розподілів інтенсивності не виявив значних розбіжностей між здоровими та хворими пацієнтами.

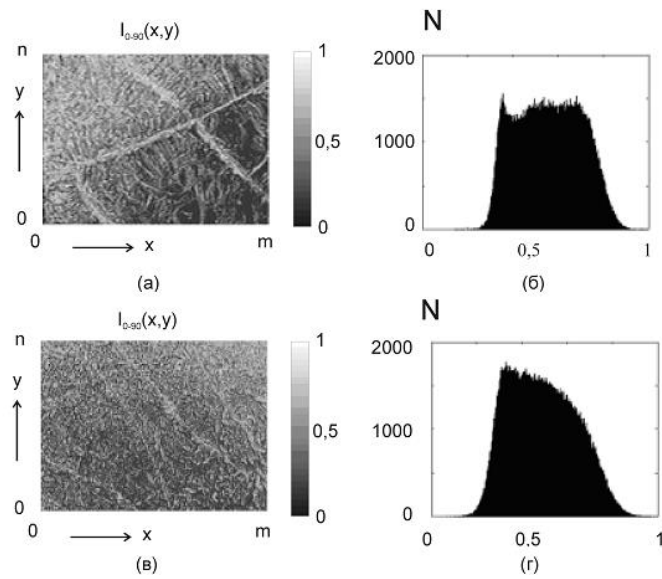


Рис. 2. Статистичні (б,г) параметри поляризаційно візуалізованого зображення полікристалічної плівки плазми крові здорової (а) і хворої на рак (б) людини

Результати дослідження координатних розподілів азимута та еліптичності поляризації зображень зразків плівок плазми крові обох типів наведені на рис. 3 і рис. 4.

Кількісно поляризаційну структуру зображень таких фазово неоднорідних шарів ілюструють значення набору статистичних моментів 1-го – 4-го порядку, які характеризують поляризаційні мапи  $\alpha(x, y)$  і  $\beta(x, y)$  лазерних зображень сукупності плівок плазми крові з контрольної групи та групи пацієнтів, хворих на рак простати - таблиця 1.

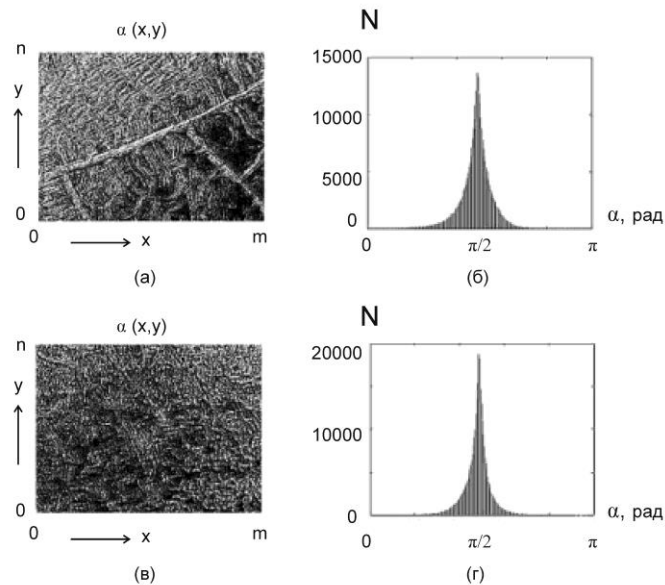


Рис. 3. Поляризаційні мапи ((а), (в)) і гістограми розподілу ((б), (г)) азимутів поляризації лазерних зображень плівок плазми крові здорової людини ((а), (б)) і хворої на рак простати ((в), (г))

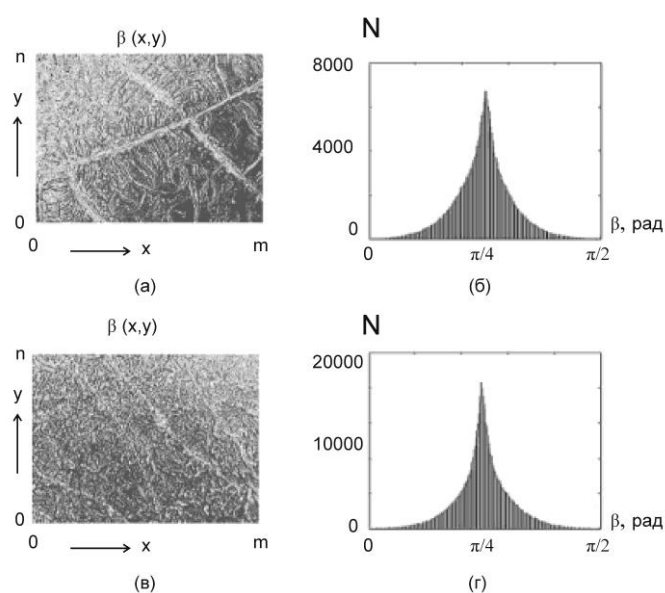


Рис. 4. Поляризаційні мапи ((а), (в)) і гістограми розподілу ((б), (г)) еліптичності поляризації лазерних зображень плівок плазми крові здорової людини ((а), (б)) і хворої на рак простати ((в), (г)).

Таблиця 1

Статистична структура поляризаційних мап плівок плазми крові обох груп пацієнтів

Параметри	$\alpha(x, y)$		Параметри	$\beta(x, y)$	
	Норма Група 1 (кількість зразків - 21)	Рак Група 2 (кількість зразків - 19)		Норма Група 1 (кількість зразків - 21)	Рак Група 2 (кількість зразків - 19)
$M_{i=1;2;3;4}$			$M^*_{i=1;2;3;4}$		
$M_1$	$1,62 \pm 0,28$	$1,64 \pm 0,31$	$M^*_1$	$0,28 \pm 0,039$	$0,33 \pm 0,044$
$M_2$	$0,085 \pm 0,014$	$0,071 \pm 0,011$	$M^*_2$	$0,12 \pm 0,018$	$0,095 \pm 0,013$
$M_3$	$0,28 \pm 0,041$	$0,33 \pm 0,049$	$M^*_3$	$0,11 \pm 0,015$	$0,14 \pm 0,019$
$M_4$	$2,12 \pm 0,36$	$2,77 \pm 0,43$	$M^*_4$	$1,78 \pm 0,27$	$1,99 \pm 0,38$
$M_{i=1;2;3;4} \approx M^*_{i=1;2;3;4}$					

З аналізу даних у таблиці 1 видно, що значення набору статистичних моментів усіх порядків  $M_{i=1;2;3;4} \approx M^*_{i=1;2;3;4}$  у межах стандартного відхилення, визначених для поляризаційних мап лазерних зображень зразків плівок плазми крові, взятої з групи 1 і групи 2, “перекриваються” і не можуть бути використані в якості об’єктивних параметрів їх диференціації. Тому актуальне завдання підвищення чутливості методу поляризаційного картографування шляхом просторово-частотного розділення проявів різних типів механізмів оптичної анізотропії, які пов’язані з патологічними змінами концентрації білків плазми крові.

Діагностичні можливості методу стокс-поляриметрії з використанням просторово-частотної фільтрації розподілів азимутів поляризації зображень плівок плазми крові обох груп ілюструють залежності, що наведені на рис. 5 – рис. 6.

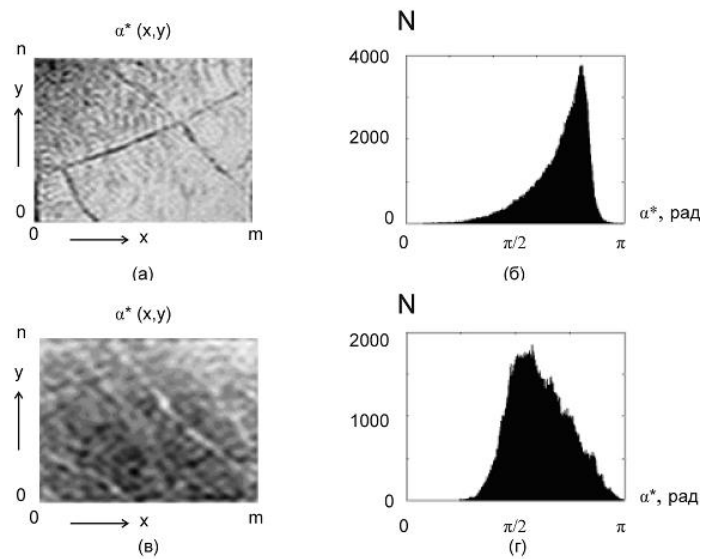


Рис. 5. Великомасштабна (“альбумінова”) мапа (а,в), гістограма (б,г), розподілу азимута поляризації зображення плівок плазми крові здорової (а,в) і хворої на рак простати (б,г) людини.

Порівняльний аналіз сукупності статистичних, які характеризують поляризаційні мапи азимута  $\alpha^*(x, y)$  зображення великомасштабної (з переважно лінійним двопронезаломленням) мережі кристалів альбуміну плівок плазми крові виявив певні відмінності між ними. А саме: гістограми розподілу азимута поляризації зображення плівок плазми крові здорової людини мають більш асиметричну побудову з гострим піком головного екстремуму у порівнянні з аналогічним розподілом зазначеного поляризаційного параметра зображення плівки плазми крові хворого на рак простати. Виявлена особливість, на нашу думку, пов'язана із більш упорядкованою за напрямками оптичних осей структурою мережі голчастих кристалів альбуміну плівок плазми крові з групи 1, ніж для групи 2. Така геометрична побудова полікристалічної складової виявляється у формуванні пріоритетних, найбільш імовірних серед усіх можливих значень азимута поляризації  $\alpha^*(x, y)$ , сукупність яких і формує головний екстремум.

Інша картина має місце при статистичному аналізі координатних розподілів азимута поляризації, сформованих циркулярно двопронезаломлюючими мережами “дрібномасштабних” глибоко подібних кристалів глобуліну – рис. 6.

Зіставлення одержаних даних виявило суттєве розширення діапазону зміни розподілу випадкових значень  $\alpha^{**}(x, y)$  гістограми, що визначена для просторово-частотно відфільтрованої поляризаційної мапи полікристалічної мережі з переважним циркулярним двопронезаломленням за рахунок зростання концентрації глобуліну.

Кількісно відмінності між поляризаційними мапами азимута зображень полікристалічних мереж альбуміну – глобуліну плівок плазми крові обох типів ілюструють середні значення та стандартні відхилення набору статистичних  $M_{i=1;2;3;4}$  параметрів, наведені у таблиці 2.

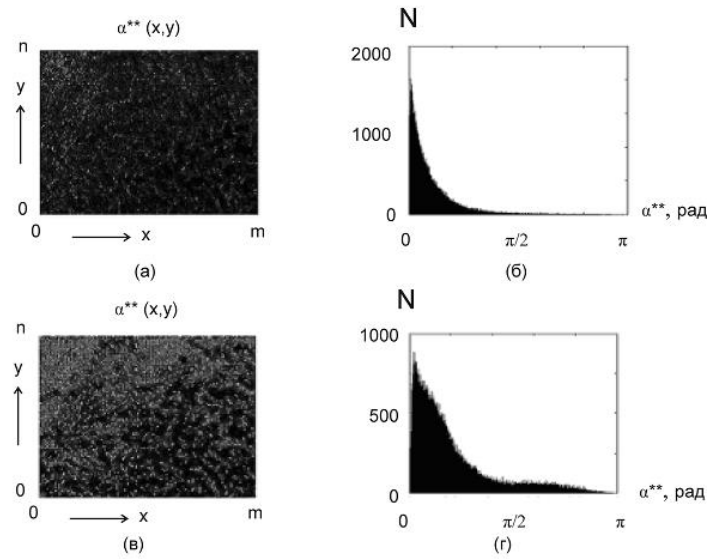


Рис. 6. Дрібномасштабна (“глобулінова”) мапа (а,в), гістограма (б,г), розподілу азимута поляризації зображення плівок плазми крові здорової людини (а,в) та хворої на рак простати (б,г).

Таблиця 2

Статистична структура поляризаційних мап азимута полікристалічних мереж плівок плазми крові з обох груп

Параметри	Альбуміни $\alpha^*(x, y)$		Глобуліни $\alpha^{**}(x, y)$	
	Норма	Рак	Норма	Рак
	Група 1 (кількість зразків - 21)	Група 2 (кількість зразків - 19)	Група 1 (кількість зразків - 21)	Група 2 (кількість зразків - 19)
$M_1$	$1,07 \pm 0,17$	$1,12 \pm 0,19$	$0,27 \pm 0,037$	$0,35 \pm 0,046$
$M_2$	$0,14 \pm 0,021$	$0,19 \pm 0,025$	$0,082 \pm 0,012$	$0,19 \pm 0,031$
$M_3$	$1,73 \pm 0,24$	$0,16 \pm 0,027$	$0,11 \pm 0,017$	$1,03 \pm 0,15$
$M_4$	$0,89 \pm 0,011$	$0,12 \pm 0,017$	$1,54 \pm 0,22$	$0,63 \pm 0,077$

– Порівняльний аналіз даних, наведених у таблиці 2, виявив такі, діагностично чутливі параметри до зростання циркулярного двопронезаломлення полікристалічних мереж плівок плазми крові людини з онкологічним станом простати:

– статистичні моменти 3-го і 4-го порядків, які характеризують координатні розподіли  $\alpha^*(x, y)$  низькочастотної складової поляризаційної мапи азимута. Відмінності між їх величинами у межах від 7 ( $M_3$ ) до 10 ( $M_4$ ) разів;

– статистичні моменти 2-го – 4-го порядків розподілів, які характеризують координатні розподіли  $\alpha^{**}(x, y)$  високочастотної складової поляризаційної мапи азимута. Відмінності між їх величинами у межах від 2 ( $M_2, M_3$ ) до 10 ( $M_4$ ) разів;

### ВИСНОВКИ

1. Аналітично обґрунтовано метод поляризаційного картографування оптико-анізотропних полікристалічних мереж білків плівок плазми крові з просторо-частотною фільтрацією координатних

розподілів азимута поляризації лазерного випромінювання у фур'є-площині.

2. Проведено порівняльні дослідження ефективності методів прямого поляризаційного картографування та з просторово-частотною селекцією у диференціації розподілів азимута поляризації лазерного випромінювання, перетвореного мережами альбумін-глобулінових кристалів плівок плазми крові здорових і хворих на рак простати пацієнтів.

3. Виявлено й обґрунтовано набір критеріїв діагностики раку простати на основі статистичного (статистичні моменти 1-го – 4-го порядків) аналізу просторово-частотно відфільтрованих поляризаційних розподілів, сформованих дендритними мережами альбуміну та сферолітними мережами глобуліну.

### СПИСОК ЛІТЕРАТУРИ

1. Tuchin V. V. Handbook of coherent-domain optical methods. Biomedical diagnostics, environmental and material science / Tuchin V. V. – Boston. : Kluwer Academic Publishers, 2004. – P. 868.
2. Handbook of Optical Coherence Tomography / edited by B. E. Bouma and G. J. Tearns // Polarization-sensitive optical coherence tomography / J. F. de Boer, T. E. Milner, M. G. Ducros, S. M. Srinivas and J. S. Nelson. – New York : Marcel Dekker Inc., 2002. – P. 237-274.
3. Sankaran. V. Comparison of polarized-light propagation in biological tissue and phantoms / V. Sankaran, M. J. Everett, D. J. Maitland, J. T. Walsh // Opt. Lett. – 1999. – Vol. 24. – P. 1044-1046.
4. Pierce M.C. Birefringence measurements in human skin using polarization-sensitive optical coherence tomography / M.C. Pierce, J. Strasswimmer, B. Hyle Park, B. Cense, J. F. de Boer // J. Biomed. Opt. – 2004. – Vol. 9. – P. 287-291.
5. Angelsky O. V. Investigation of 2D Mueller matrix structure of biological tissues for preclinical diagnostics of their pathological states / O. V. Angelsky, Yu. Ya. Tomka, A. G. Ushenko, Ye. G. Ushenko, Yu. A. Ushenko // J. Phys. D: Appl. Phys. – 2005. – Vol. 38. – P. 4227-4235.
6. Ushenko A. G. Evolution of statistic moments of 2D-distributions of biological liquid crystal netmueller matrix elements in the process of their birefringent structure changes. / A. G. Ushenko, I. Z. Misevich, V. Istratiy, I. Bachyns'ka, A. P. Peresunko, O. K. Numan, T. G. Moiyusuk // Advances in Optical Technologies. – 2010. – ID 423145.
7. Angelsky O.V. Polarization singularities of the object field of skin surface / O.V. Angelsky, A. G. Ushenko, Yu. A. Ushenko, Ye. G. Ushenko // J. Phys. D: Appl. Phys. – 2006. – Vol. 39. – P. 3547 - 3558.
8. Yermolenko S. Spectropolarimetry of cancer change of biotissues / S. Yermolenko, A. Ushenko, P. Ivashko, F Goudail, I Gruia, C. Gavrilă, D. Zimnyakov, A. Mikhailova // Proceedings of SPIE. – 2009. – Vol. 7388. – P 73881D.

Надійшла до редакції: 23.01.2019

**ОЛЕКСАНДР ВОЛОДИМИРОВИЧ ДУБОЛАЗОВ** - к. ф.-м. н., доцент кафедри оптики і видавничо-поліграфічної справи, Чернівецький національний університет, Чернівці, Україна.

**МИХАЙЛО ЮРІЙОВИЧ САХНОВСЬКИЙ** - д. т. н., професор кафедри оптики і видавничо-поліграфічної справи, Чернівецький національний університет, Чернівці, Україна.

**ОЛЕКСАНДР ВАЛЕРІУВИЧ ОЛАР** - аспірант кафедри оптики і видавничо-поліграфічної справи, Чернівецький національний університет, Чернівці, Україна.

**ПЕТРО МИХАЙЛОВИЧ ГРИГОРИШИН** - к. м. н., доцент кафедри біомедичної фізики, Буковинський державний медичний університет, Чернівці, Україна.

**ЮРІЙ ОЛЕКСАНДРОВИЧ УШЕНКО** - д. ф.-м. н., професор кафедри комп'ютерних наук, Чернівецький національний університет, Чернівці, Україна.