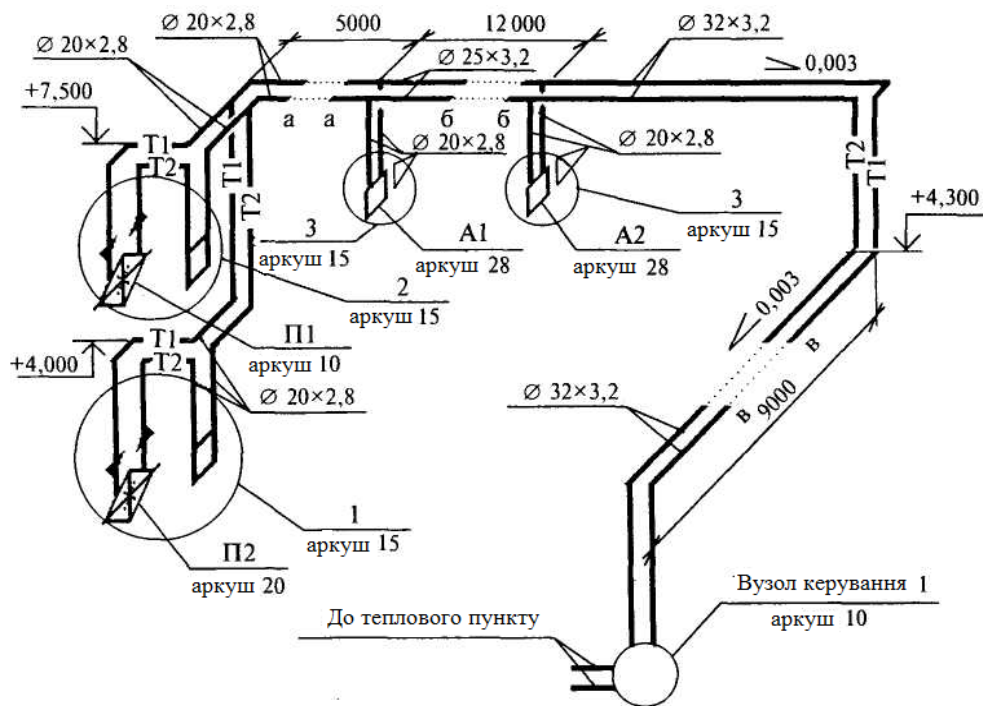


Н. М. Слободян, О. Д. Панкевич, О. І. Ободянська

# ОРГАНІЗАЦІЯ ТА ТЕХНОЛОГІЯ ПРОЕКТУВАННЯ СИСТЕМ ТЕПЛОГАЗОПОСТАЧАННЯ ТА ВЕНТИЛЯЦІЇ



Міністерство освіти і науки України  
Вінницький національний технічний університет

**Н. М. Слободян, О. Д. Панкевич, О. І. Ободянська**

**ОРГАНІЗАЦІЯ ТА ТЕХНОЛОГІЯ ПРОЕКТУВАННЯ  
СИСТЕМ ТЕПЛОГАЗОПОСТАЧАННЯ ТА ВЕНТИЛЯЦІЇ**

**Навчальний посібник**

Вінниця  
ВНТУ  
2017

УДК [696+697](075)  
ББК [38.762+38.763]я73  
С48

Рекомендовано до друку Вченою радою Вінницького національного технічного університету Міністерства освіти і науки України (протокол № 5 від 30.11.2015р.)

*Рецензенти:*

**І. П. Паламарчук**, доктор технічних наук, професор

**А. С. Моргун**, доктор технічних наук, професор

**І. Н. Дудар**, доктор технічних наук, професор

**Слободян, Н. М.**

С48      Організація та технологія проектування систем теплогазопостачання та вентиляції : навчальний посібник / Н. М. Слободян, О. Д. Панкевич, О. І. Ободянська. – Вінниця : ВНТУ, 2017. – 107 с.

В навчальному посібнику розглянуті принципи та порядок організації, розроблення, погодження та затвердження проектної документації для будівництва; склад проектної і робочої документації різного призначення в залежності від стадійності проектування; основні вимога до проектної та робочої документації. Призначений для студентів будівельних спеціальностей, рекомендується для самостійного та дистанційного навчання студентів.

УДК [696+697](075)  
ББК [38.762+38.763]я73

© Н. Слободян, О. Панкевич, О. Ободянська, 2017

## ЗМІСТ

Вступ.....	5
1 Склад проектної і робочої документації.....	6
1.1 Стадії проектування.....	6
1.2 Склад проектної і робочої документації на будівництво у загальному випадку.....	7
1.3 Склад проектної і робочої документації систем опалення, вентиляції і кондиціонування повітря.....	9
1.4 Склад проектної і робочої документації теплових мереж (тепломеханічної частини).....	21
1.5 Склад проектної і робочої документації теплової ізоляції обладнання і трубопроводів.....	29
1.6 Склад проектної і робочої документації тепломеханічних рішень котелень.....	31
1.7 Склад проектної і робочої документації зовнішніх газопроводів.....	35
1.8 Склад проектної і робочої документації внутрішніх пристроїв газопостачання будинків і споруд.....	39
1.9 Склад проектної і робочої документації технології виробництва.....	45
1.10 Склад проектної і робочої документації на реконструкцію об'єктів.....	50
1.11 Склад проектної і робочої документації на капітальний та поточний ремонт.....	53
1.12 Склад проектно-технологічної документації (ПТД) з організації будівництва та виконання робіт.....	54
Контрольні питання.....	54
2 Визначення класу наслідків (відповідальності) та категорії складності об'єктів будівництва.....	56
2.1 Загальні положення .....	56
2.2 Особливості визначення характеристик класу наслідків (відповідальності) та категорії складності щодо об'єктів будівництва невикористаного призначення.....	61
2.3 Приклади визначення класу наслідків (відповідальності) та категорії складності об'єктів будівництва.....	62
Контрольні питання.....	81
3 Правила виконання специфікації обладнання, виробів і матеріа-	

лів.....	83
Список використаних джерел.....	87
Додаток А .....	89
Додаток Б .....	91
Додаток В .....	93
Додаток Г .....	96
Додаток Д .....	97
Додаток Е .....	10
	0
Додаток Ж .....	10
	4
Додаток И .....	10
	5

## ВСТУП

Зведення або реконструкція будь-якого будівельного об'єкта починається з дуже відповідального етапу – проектування. Від рішень, які приймаються на цьому етапі, значною мірою залежать як техніко-економічні показники будівництва, так і експлуатаційні показники майбутнього підприємства. Науково обґрунтований підхід до розроблення проектно-кошторисної документації, співдружність проектантів з усіма іншими учасниками інвестиційного циклу як при будівництві нових об'єктів, так і, особливо, при реконструкції та технічному переозброєнні діючих підприємств дає змогу отримати відчутні результати в економії часу, матеріальних та людських ресурсів.

Навчальний посібник розроблений з метою вивчення студентами вимог Системи проектної документації для будівництва (СПДБ), принципів та порядку організації, розроблення, погодження та затвердження проектної документації для будівництва; зі складом проектної і робочої документації різного призначення в залежності від стадійності проектування; з основними вимогами до проектної та робочої документації.

Застосувати одержані знання студенти можуть при оформленні проектної документації з профільних дисциплін та виконанні відповідних курсових проектів, при розробці проектної та робочої документації систем теплогазопостачання і вентиляції (ТГПіВ), при конструюванні вузлів та елементів ТГПіВ, підборі необхідного обладнання.

# 1 СКЛАД ПРОЕКТНОЇ І РОБОЧОЇ ДОКУМЕНТАЦІЇ

Проектна документація для будівництва має відповідати положенням законодавства, вимогам містобудівної документації, будівельним нормам, стандартам та правилам.

Оформлення проектної документації здійснюється згідно з нормативними документами комплексу А.2.4 «Система проектної документації для будівництва».

Основними складовими вихідних даних є:

- містобудівні умови і обмеження забудови земельної ділянки;
- технічні умови;
- завдання на проектування (додаток А).

Інші вихідні дані, які надаються замовником, наведені в додатку Б.

Технічні умови щодо інженерного забезпечення об'єкта (ТУ) повинні передбачати виключно ті роботи і в тих обсягах, які необхідні для здійснення інженерного забезпечення об'єкта, що проектується.

## 1.1 Стадії проектування

Для об'єктів I та II категорій складності проектування здійснюється [1]:

- в одну стадію – робочий проект (РП);
- у дві стадії – для об'єктів невиробничого призначення – ескізний проект (ЕП), а для об'єктів виробничого призначення та лінійних об'єктів інженерно-транспортної інфраструктури – техніко-економічний розрахунок (ТЕР) та для обох – робочий проект (РП).

Для об'єктів III категорії складності проектування здійснюється в дві стадії:

- проект (П);
- робоча документація (Р).

Для об'єктів IV та V категорій складності проектування виконується в три стадії:

- для об'єктів невиробничого призначення – ЕП або за відповідного обґрунтування ТЕО, а для об'єктів виробничого призначення та лінійних об'єктів інженерно-транспортної інфраструктури – техніко-економічне обґрунтування (ТЕО);

- проект (П);
- робоча документація (Р).

За відповідного обґрунтування замовник та проектувальник можуть прийняти узгоджене рішення щодо зміни кількості стадій проектування.

При капітальному ремонті об'єктів допускається здійснювати проектування в одну стадію – РП.

За необхідності виконання підготовчих робіт замовник може в завданні на проектування передбачати розроблення окремого розділу проектної документації – проект підготовчих робіт. Склад та зміст підготовчих робіт визначається ДБН А.3.1 – 5:2009 [20] .

Проектна документація має бути розроблена з урахуванням усіх документів будівельних норм та стандартів, чинних на час її передачі у виробництво. Проектна документація, затверджена відповідно до чинного законодавства, не підлягає коригуванню у зв'язку з введенням нових будівельних норм, за винятком випадків, коли це коригування обумовлене підвищенням у нових будівельних нормах вимог безпеки, у тому числі щодо забезпечення механічного опору та стійкості (міцності), електро-, вибухо- та пожежобезпечності об'єкта та доступності для маломобільних груп населення, для забезпечення яких повинні бути виконані необхідні будівельні роботи.

Проектування може виконуватись за чергами будівництва, а також із виділенням пускових комплексів, якщо це передбачено завданням на проектування. У цьому разі проектна документація на першій стадії проектування (техніко-економічне обґрунтування, техніко-економічний розрахунок, ескізний проект, проект) розробляється у цілому на об'єкт, з виділенням черг будівництва, а також пускових комплексів. Черги та пускові комплекси будівництва повинні забезпечувати санітарно-побутові умови, пожежну безпеку, охорону праці та охорону навколишнього середовища тощо.

Склад техніко-економічного обґрунтування (ТЕО), техніко-економічного розрахунку (ТЕР); склад ескізного проекту (ЕП); склад проекту (затвердженої частини РП) на будівництво об'єктів невиробничого і виробничого призначення та лінійних об'єктів інженерно-транспортної інфраструктури; склад робочої документації (Р); склад основних даних і техніко-економічних показників проекту (РП) на будівництво житлових і громадських будинків, об'єктів виробничого призначення та лінійних об'єктів інженерно-транспортної інфраструктури наведено у нормативному документі [1]. Склад кожної зі стадій проектування наведено в додатках В – Ж.

## **1.2 Склад проектної і робочої документації на будівництво у загальному випадку**

Склад проектної і робочої документації може змінюватися відповідно до особливостей об'єктів, які проектуються, і умов будівництва.

Основні вимоги до проектної та робочої документації на будівництво будівель і споруд різного призначення і загальні правила виконання графічної та текстової документації наведено у нормативному документі [4].

До складу робочої документації на спорудження будинку або споруди у загальному випадку входять [4]:



- робочі креслення, призначені для виконання будівельних і монтажних робіт;

- робоча документація на будівельні вироби згідно з [5];

- ескізні креслення загальних видів нетипових виробів згідно з [6];

- специфікації обладнання, виробів та матеріалів згідно з [7];

- інша документація, яка додається і передбачена відповідними стандартами СПДБ;

- кошторисна документація за встановленими формами згідно з [8].

Проектну документацію, призначену для затвердження (стадії ЕП, ТЕО, ТЕР, П, частина РП, що затверджується), комплектують у томи, як правило, за окремими розділами, передбаченими [1].

Текстові (у тому числі зброшуровані кошториси) і графічні матеріали, які входять у том, комплектують, як правило, у такому порядку:

- обкладинка;

- титульний аркуш;

- зміст;

- склад проекту;

- підтвердження головного архітектора проекту (головного інженера проекту) про відповідність чинним нормам, правилам та стандартам;

- вихідні дані на проектування (містобудівні умови і обмеження забудови земельної ділянки; завдання на проектування (склад наведено у нормативному документі [1]); інші вихідні дані [1]);

- пояснювальна записка (склад ПЗ за стадіями проектування наведено у нормативному документі [1]);

- основні креслення, передбачені будівельними нормами і правилами (склад основних креслень за стадіями проектування наведено у нормативному документі [1]).

Кожному текстовому і графічному документу, який входить в том, надають позначення, яке вказує на обкладинці, титульному аркуші та в основних написах. До складу позначення входить базове позначення, яке встановлюють за чинною в організації системою, та через дефіс-марку і/або шифр розділу проекту. Марки розділів проекту приймають за аналогією з марками основних комплектів робочих креслень, наведених у [4].

Робочі креслення, призначені для проведення будівельних та монтажних робіт, об'єднують у комплекти (далі – основні комплекти) за марками відповідно до [4].

До складу основних комплектів робочих креслень входять загальні дані за робочими кресленнями, а також креслення і схеми, передбачені відповідними стандартами СПДБ.

На перших аркушах кожного основного комплекту робочих креслень наводять загальні дані за робочими кресленнями, які містять:

- відомість робочих креслень основного комплекту, яку виконують за формою 1 [4];
  - відомість документів, на які посилаються та які додаються. Виконується за формою 2 [4];
  - відомість основних комплектів робочих креслень, яку виконують за формою 2 [4];
  - відомість специфікацій (за наявності в основному комплекті кількох схем розташування), яку виконують за формою 1 [4];
  - умовні позначення, не встановлені державними стандартами, і значення яких не вказані на інших аркушах основного комплекту робочих креслень;
  - загальні вказівки [4];
  - інші дані, передбачені відповідними стандартами СПДБ.
- У розділі «Документи, які додаються» зазначають документи, розроблені як доповнення до робочих креслень основного комплекту, у тому числі:
- робочу документацію (креслення) на будівельні вироби, якщо її розроблення передбачено договором;
  - ескізні креслення загальних видів нетипових виробів;
  - специфікацію обладнання, виробів і матеріалів;
  - локальний кошторис;
  - іншу документацію, передбачену відповідними стандартами СПДБ.

### **1.3 Склад проектної і робочої документації систем опалення, вентиляції і кондиціонування повітря**

Склад і правила виконання робочої документації систем опалення, вентиляції і кондиціонування повітря (ОВ) підприємств, будівель і споруд різного призначення наведено у нормативних документах [9, 10].

У склад робочої документації систем ОВ входять:

- робочі креслення, призначені для проведення будівельно-монтажних робіт (основний комплект робочих креслень марки ОВ);
- ескізні креслення загальних видів нестандартних (нетипових) виробів, конструкцій, пристроїв, монтажних блоків;
- специфікація обладнання, виробів та матеріалів;
- опитувальні листи та габаритні креслення;
- локальний кошторис.

Основний комплект робочих креслень марки ОВ містить:

- загальні дані;
- креслення (плани, розрізи та схеми) систем;
- креслення (плани та розрізи) установок систем.

До складу основного комплекту робочих креслень марки ОВ допускається вводити також робочі креслення теплових пунктів при діаметрі вводу теплоносія до 150 мм.



Кожній системі присвоюють позначку, що складається з марки відповідно до таблиці 1.1 і порядкового номера системи в межах марки. Установкам систем присвоюють ті ж позначки, що і системам, в які вони входять.

Таблиця 1.1 – Марки систем ОВ і установок систем ОВ [10]


Найменування систем і установок систем	Марка
З механічним примушуванням: припливні системи, установки систем	П
витяжні системи, установки систем	В
повітряні завіси	У
агрегати опалювальні	А
системи кондиціонування	К
Димовидалення	Д
Підпір	ПД
З природним примушуванням: припливні системи	ПП
витяжні системи	ВП

Елементи систем опалення і теплопостачання установок, окрім устаткування, на планах і розрізах систем вказують умовними графічними зображеннями, елементи систем вентиляції і кондиціонування повітря, а також обладнання систем опалювання і теплопостачання установок систем (наприклад, опалювальні агрегати, насоси) – у вигляді умовних спрощених графічних зображень елементів систем ОВ згідно з ДСТУ Б А.2.4 [26], які наведені в таблиці 1.2.



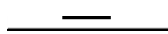

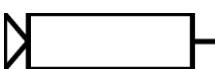


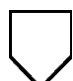

Таблиця 1.2 – Умовні графічні позначення елементів систем ОВ [26]

Найменування	Умовне зображення	
	на видах зверху і на планах	на видах спереду або збоку, на розрізах і схемах
1	2	3
1. Труба опалювальна гладка, реєстр із гладких труб*		
* У зображенні на видах, розрізах і схемах вказують графічно дійсну кількість труб		

Продовження таблиці 1.2

1	2	3
2. Труба опалювальна ребриста, ре- гістр із ребристих труб, конвектор опалювальний*		
3. Радіатор опалювальний		
4. Прилад опалювальний стельовий для променевого опалювання		
5. Агрегат повітряно-опалюваль- ний**		
6. Повітровід		
7. Повітровід (при зображенні двома лініями): а) круглого перерізу***		
б) прямокутного перерізу		
8. Отвір (решітка) для забирання по- вітря**		
9. Отвір (решітка) для випускання по- вітря**		
10. Повітророзподільник**		
11. Місцева витяжка (відсмоктувач) **		
12. Дефлектор**		
13. Зонт**		
14. Заслінка (клапан) вентиляційна**		
15. Шибер**		
<p>* У зображенні на видах, розрізах і схемах указують графічно дійсну кількість труб.</p> <p>** Умовне графічне зображення застосовують тільки на схемах.</p> <p>***Для повітроводів круглого перерізу діаметром до 500 мм включно допускається на кресленнях систем осьову лінію не вказувати.</p>		

Продовження таблиці 1.2

1	2	3
16. Клапан зворотний вентиляційний**		
17. Клапан вогнезатримувальний вентиляційний**		
18. Люк для замірювань параметрів повітря і (або) чищення повітроводів**		
19. Вузол проходу вентиляційної шахти		
20. Камера вентиляційна припливна (кондиціонер)**		
21. Глушник шуму**		
22. Грязьовик		
23. Канал підпідлоговий		
** Умовне графічне зображення застосовують тільки на схемах.		

- До складу загальних даних по робочих кресленнях марки ОВ входять:
- відомість робочих креслень основного комплекту згідно з формою 1 [4];
  - відомість документів, на які посилаються та які додаються, виконується згідно з формою 2 [4];
  - відомість основних комплектів робочих креслень [4];
  - план-схема розміщення установок систем;
  - характеристика систем;
  - загальні вказівки;
  - умовні позначки, які не встановлені державними стандартами і значення яких не вказані на інших аркушах основного комплекту робочих креслень;
  - комплектна відомість опалювальних приладів.

План-схема розміщення установок виконується безмасштабно, дотримуючись пропорцій розмірів будинку (споруди).

На плані-схемі розміщення установок систем наносять:

- контур будівлі (споруди);
- координаційні осі будівлі (споруди) і загальні розміри між крайніми координаційними осями;

- установки систем;
- місце введення теплоносія або місце розташування дахової котельні;
- тепловий пункт.

Установки систем на схемі-плані показують точками діаметром від 1 мм до 2 мм із вказанням на полиці лінії-виноска позначку установки і під полицею – номер листа, на якому наведене креслення установки.

Найменування розміщення установок систем вказують скорочено «План-схема». Оформлення плану-схеми розміщення установок систем виконують згідно з рисунком 1.1.

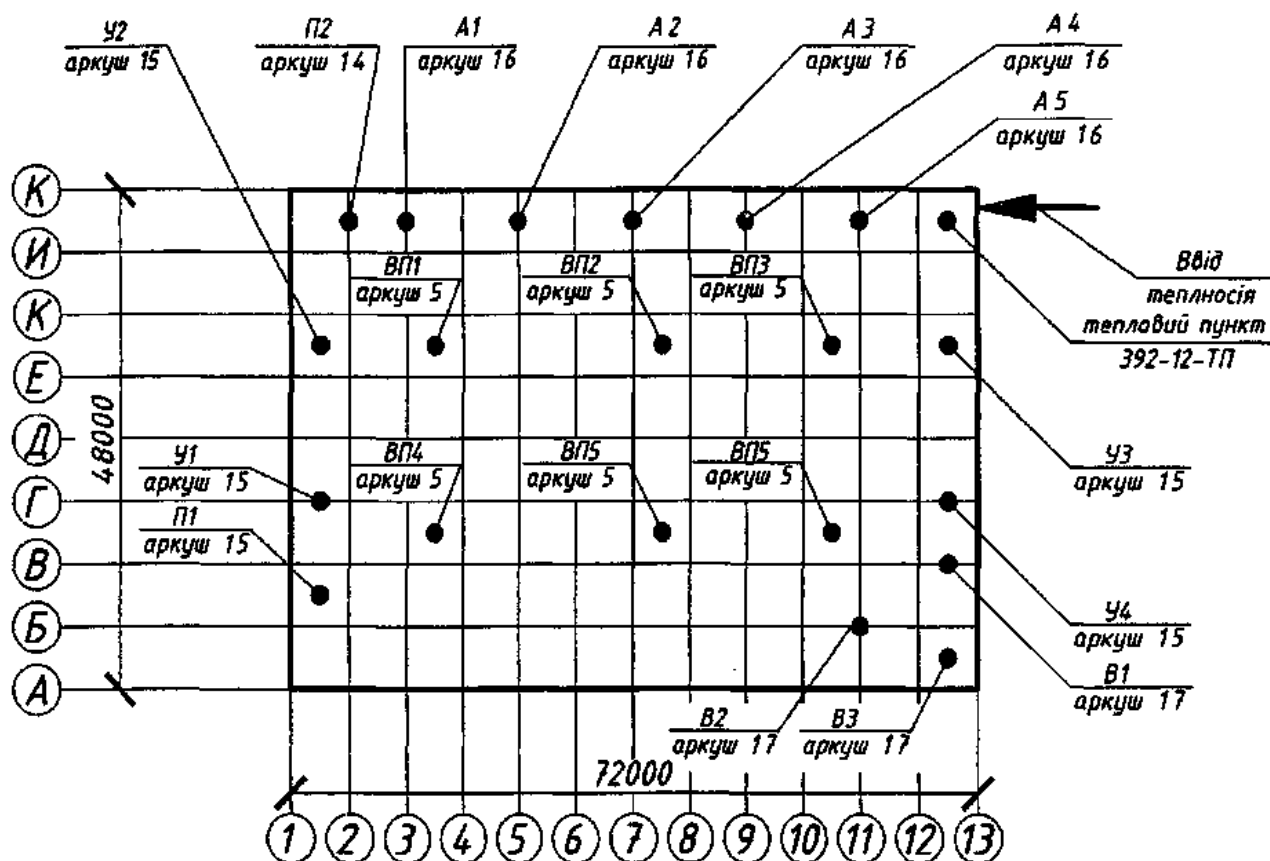


Рисунок 1.1 – План-схема розміщення установок систем опалення та вентиляції [10]

У загальних вказівках, які входять до складу загальних даних по робочих кресленнях марки ОВ, наводять:

- основні показники по робочих кресленнях марки ОВ, виконані у вигляді таблиці за формою 2 [10];
- підставу для розроблення робочої документації (завдання на проектування);
- запис, що робочі креслення розроблені відповідно до чинних норм, правил і стандартів;

- розрахункові параметри зовнішнього і внутрішнього повітря;
- дані стосовно теплоносія, холодоносія (найменування, витрати, параметри);
- посилання на будівельні норми, правила, державні стандарти та інші нормативні документи, за якими проведений розрахунок систем опалення, вентиляції і кондиціонування повітря;
- вимоги до виготовлення, монтажу, фарбування, випробування та теплової ізоляції повітроводів та трубопроводів;
- особливі вимоги до установок систем (наприклад, вибухонебезпечність, кислотостійкість).

### **Плани і розрізи систем**

Плани і розрізи системи виконують у масштабі 1:100 або 1:200, фрагменти планів і розрізів – у масштабі 1:20 або 1:50, при детальному зображенні вузлів – у масштабі 1:2, 1:5 або 1:10. При невеликих будівлях, коли виконання фрагментів недоцільне, для планів і розрізів системи беруть масштаб 1:50. Плани і розрізи системи опалення, як правило, суміщають з планами і розрізами систем вентиляції і кондиціонування повітря. Приклад виконання плану систем опалення, вентиляції та кондиціонування повітря показано на рисунку 1.2.

На планах і розрізах систем вказують:

- координатні осі будівлі (споруди) і відстані між ними (для житлових будинків – відстані між осями секцій);
- будівельні конструкції і технологічне обладнання, що має місцеві відсмоктувачі впливає на прокладання повітроводів;
- відмітки чистої підлоги поверхів та основних майданчиків;
- розмірні прив'язки установок систем, повітроводів, основних трубопроводів, технологічного обладнання, нерухомих опор і компенсаторів до координатних осей або елементів конструкцій;
- діаметри (перерізи) повітроводів та трубопроводів;
- кількість секцій радіаторів, кількість і довжину ребристих труб, кількість труб у реєстрі і довжину реєстра з гладких труб, а також аналогічні відомості щодо інших опалювальних приладів;
- позначки стояків систем опалення.

### План 3-3

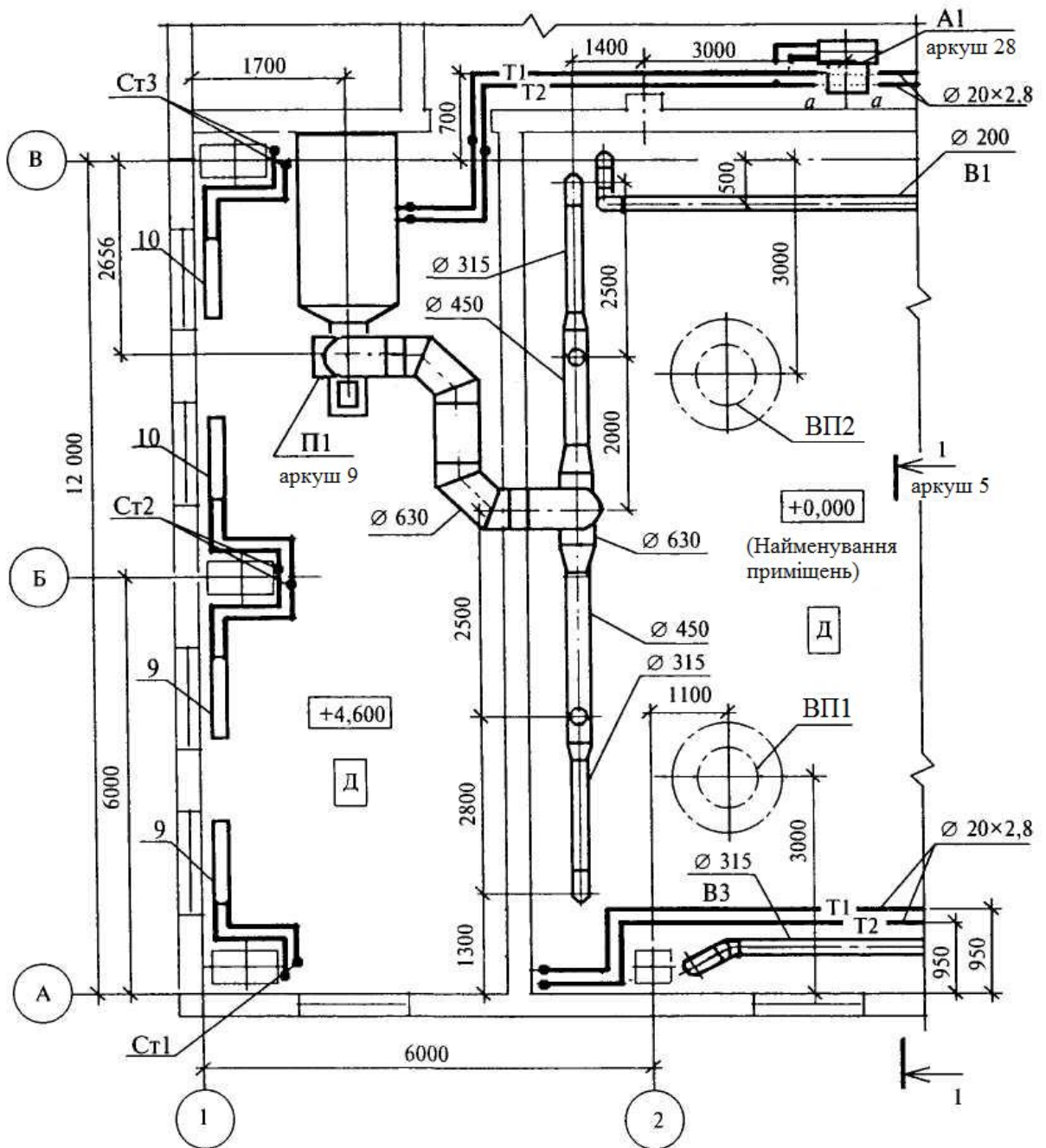


Рисунок 1.2 – План систем опалення та вентиляції [9]

Приклад виконання розрізу креслень систем опалення, вентиляції та кондиціювання повітря показаний на рисунку 1.3.



### Розріз 1-1

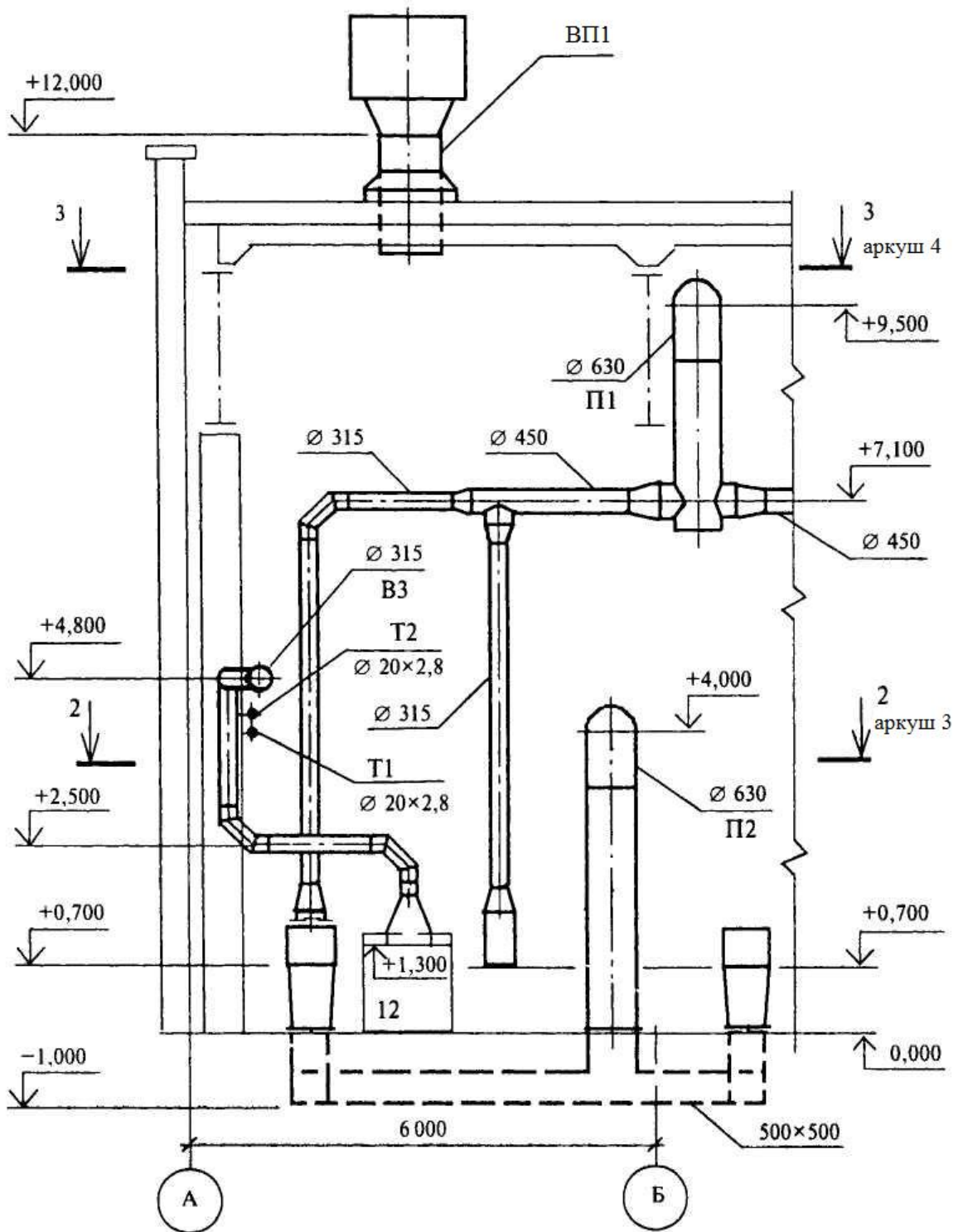


Рисунок 1.3 – Розріз креслень систем опалення та вентиляції [9]

### Схеми систем

Схеми систем виконують в аксонометричній фронтальній ізометричній проєкції у масштабі 1:100 або 1:200, вузли схем – в масштабі 1:10, 1:20 або

1:50. При невеликих будівлях для систем беруть масштаб 1:50. На схемах елементи систем показують умовними графічними зображеннями.

На схемах систем опалення вказують;

- трубопроводи та їх діаметри;
- відмітки рівня осей трубопроводів;
- уклон трубопроводів;
- розміри горизонтальних ділянок трубопроводів (за наявності розривів);
- нерухомі опори, компенсатори і нетипові кріплення зі вказанням на полиці лінії-виноска позначення елемента і під полицею – позначення документа;

- запірно-регулюючу арматуру;
- стояки системи опалення та їх позначки;
- опалювальні прилади;
- контрольно-вимірювальні прилади та інші елементи систем.

Приклади оформлення схем систем опалення і теплопостачання установок наведені на рисунках 1.4, 1.5.

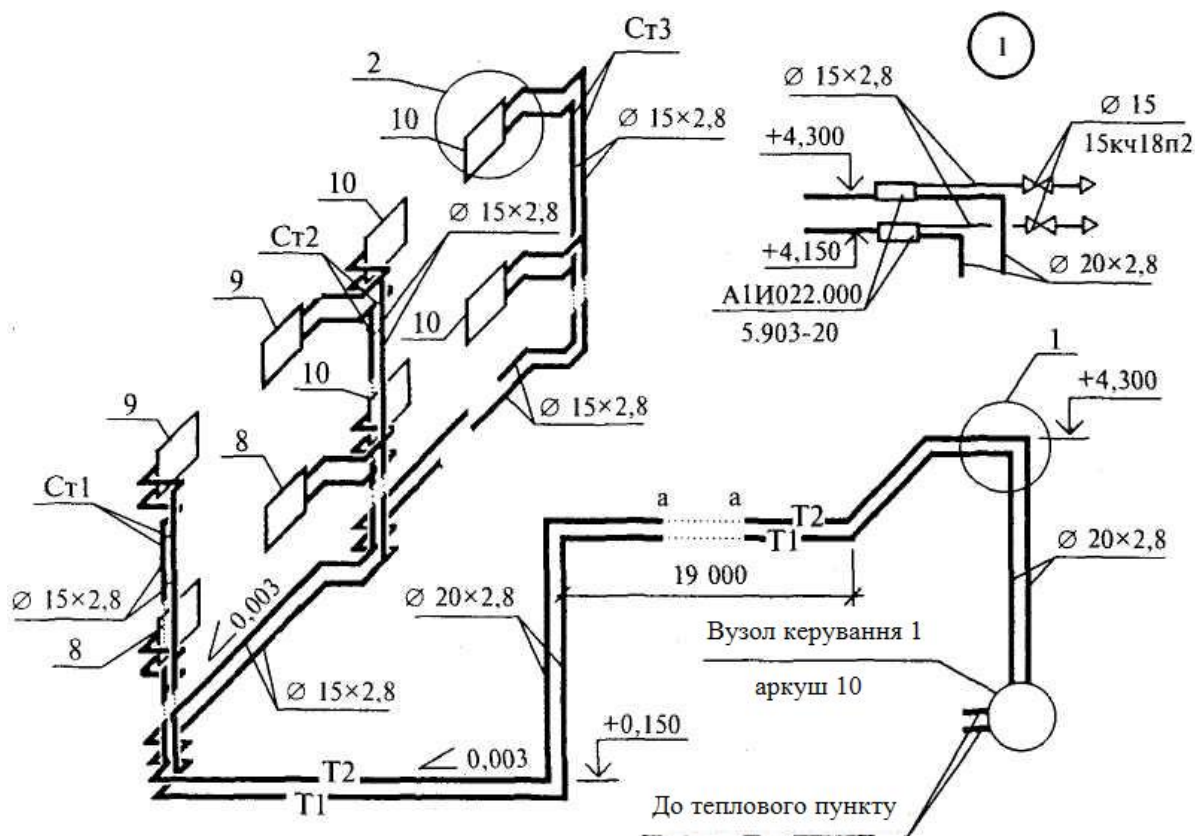


Рисунок 1.4 – Схема системи опалення [9]

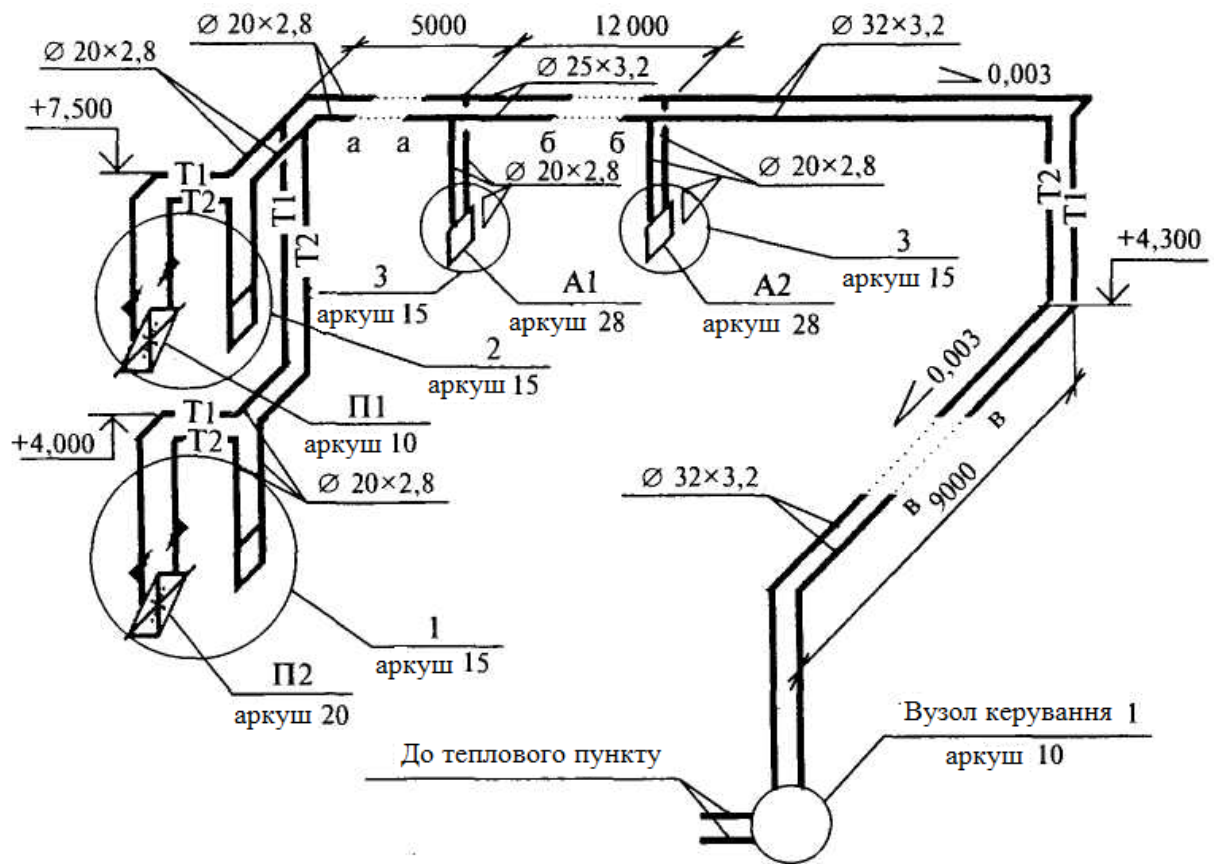


Рисунок 1.5 – Схема системи тепlopостачання установок систем опалення та вентиляції [9]

На схемах систем вентиляції та кондиціонування повітря вказують:

- повітроводи, їх діаметри (перерізи) і кількість повітря, що проходить,  $\text{м}^3/\text{год}$ ;
- відмітки рівня осі круглих і низу прямокутних повітроводів;
- обладнання вентиляційних установок;
- контури технологічного обладнання, що мають місцеві відсмоктувачі (у складних випадках);
- люки для вимірювань повітря і очищення повітроводів, марки люків і їх позначки;
- місцеві відсмоктувачі, їх позначки і позначення документів.

Приклад виконання схеми припливної системи вентиляції зображений на рисунку 1.6.

Плани і розрізи установок систем слід виконувати у масштабі 1:50 або 1:100, вузли установок – у масштабі 1:20, при детальному зображенні вузлів – у масштабі 1:2, 1:5 або 1:10.

### ПЗ

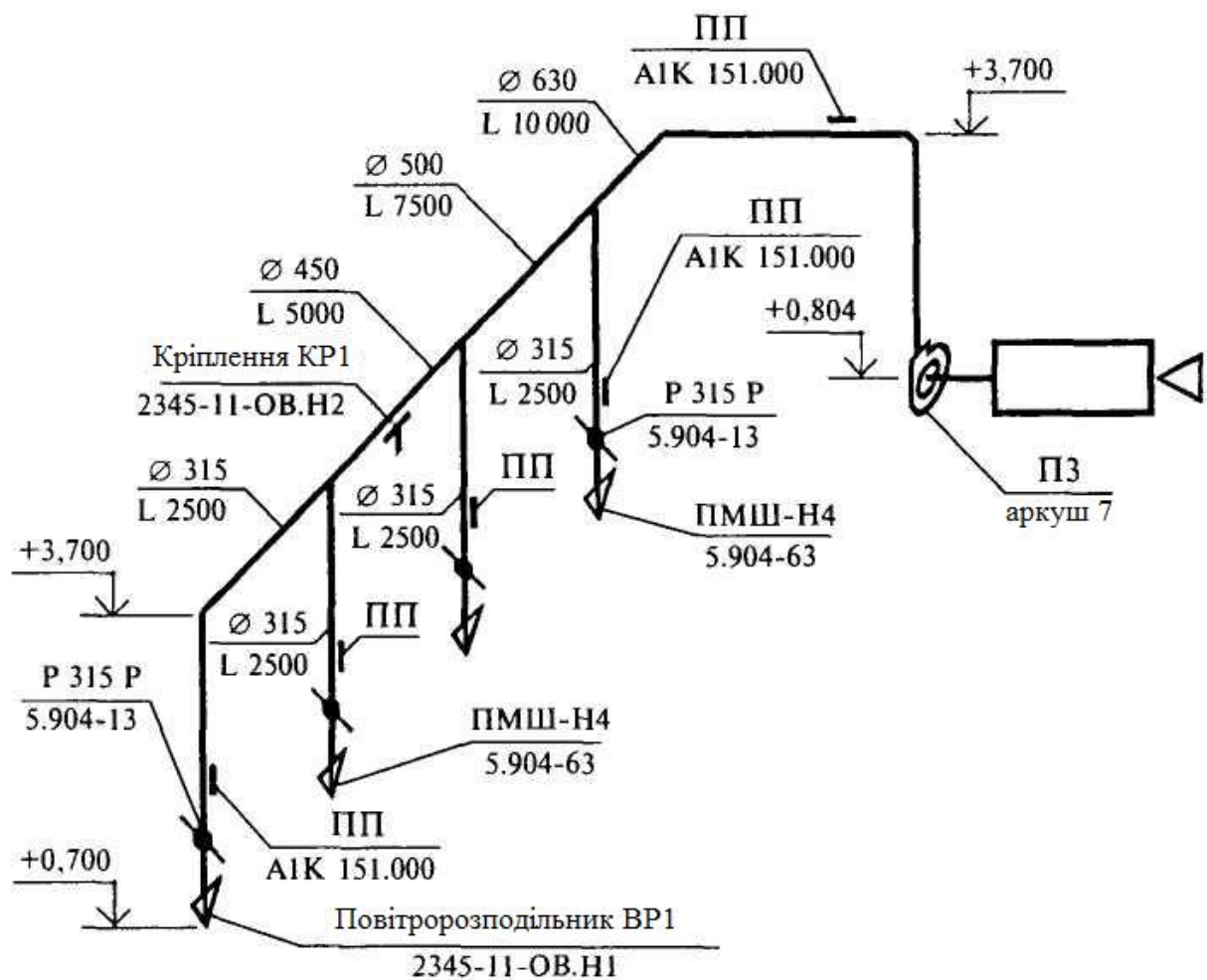


Рисунок 1.6 – Схема припливної системи вентиляції [9]

На планах і розрізах установок систем указують: координаційні осі будівлі (споруди) і відстані між ними; основні розміри, відмітки і прив'язки установок до координаційних осей будівлі (споруди). Приклад виконання плану креслень установок системи вентиляції зображено на рисунку 1.7.

Приклад виконання схеми вузла керування системами опалення і теплопостачання установок зображено на рисунку 1.8.

Креслення загальних видів нестандартних (нетипових) конструкцій систем виконують в об'ємі, необхідному для розроблення конструкторської документації на стадії технічного завдання згідно з [11].

Креслення загального виду нестандартної (нетипової) конструкції повинне містити:

- зображення конструкції (види, розрізи, перерізи), текстові вказівки і написи, необхідні для розуміння будови конструкції;
- найменування складових частин конструкцій (за необхідності);
- розміри та інші дані, що наносяться на зображення;
- схему, якщо вона потрібна.

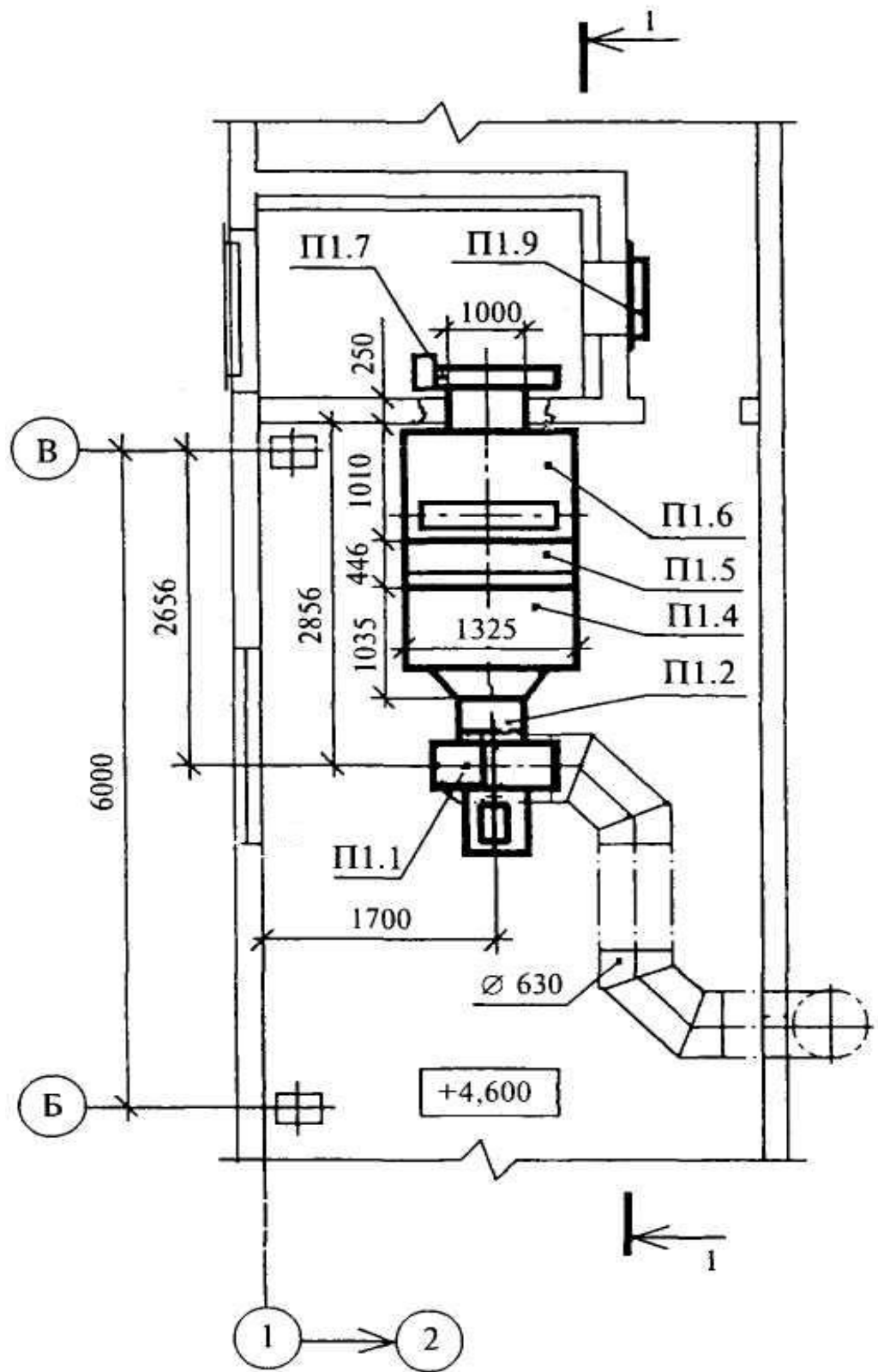


Рисунок 1.7 – План креслень установки системи вентиляції. Вузол керування 1 [9]

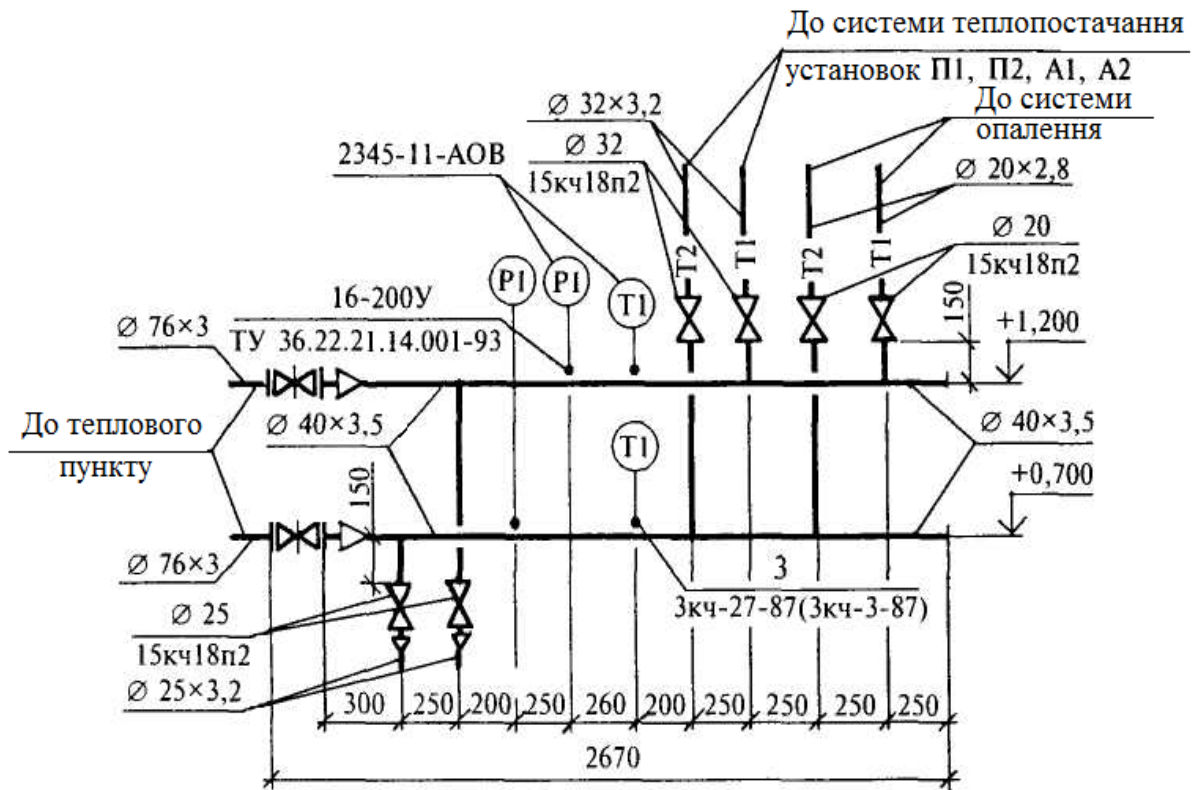


Рисунок 1.8 – Схема вузла керування системами опалення і теплопостачання установок [9]

У текстових вказівках, що розміщують на кресленні загального виду нестандартної (нетипової) конструкції, наводять вихідні дані, необхідні для розроблення технічного завдання (технічні вимоги до конструкції, що розробляється, і матеріалів, що використовуються, дані про робоче середовище, навантаження на конструкцію, вимоги до виготовлення, монтажу і забарвлення, особливі вимоги до конструкції – вибухонебезпечність, кислотостійкість тощо). Креслення загальних видів нестандартних (нетипових) конструкцій систем виконують в масштабах 1:5, 1:10, 1:20 або 1:50. Оформлення креслення загального виду нестандартної (нетипової) конструкції виконують згідно з рисунком 1.9.

#### 1.4 Склад проектної і робочої документації теплових мереж (тепломеханічної частини)

Склад і правила оформлення робочих креслень теплових мереж (тепломеханічної частини) об'єктів будівництва наведено у нормативному документі [12].

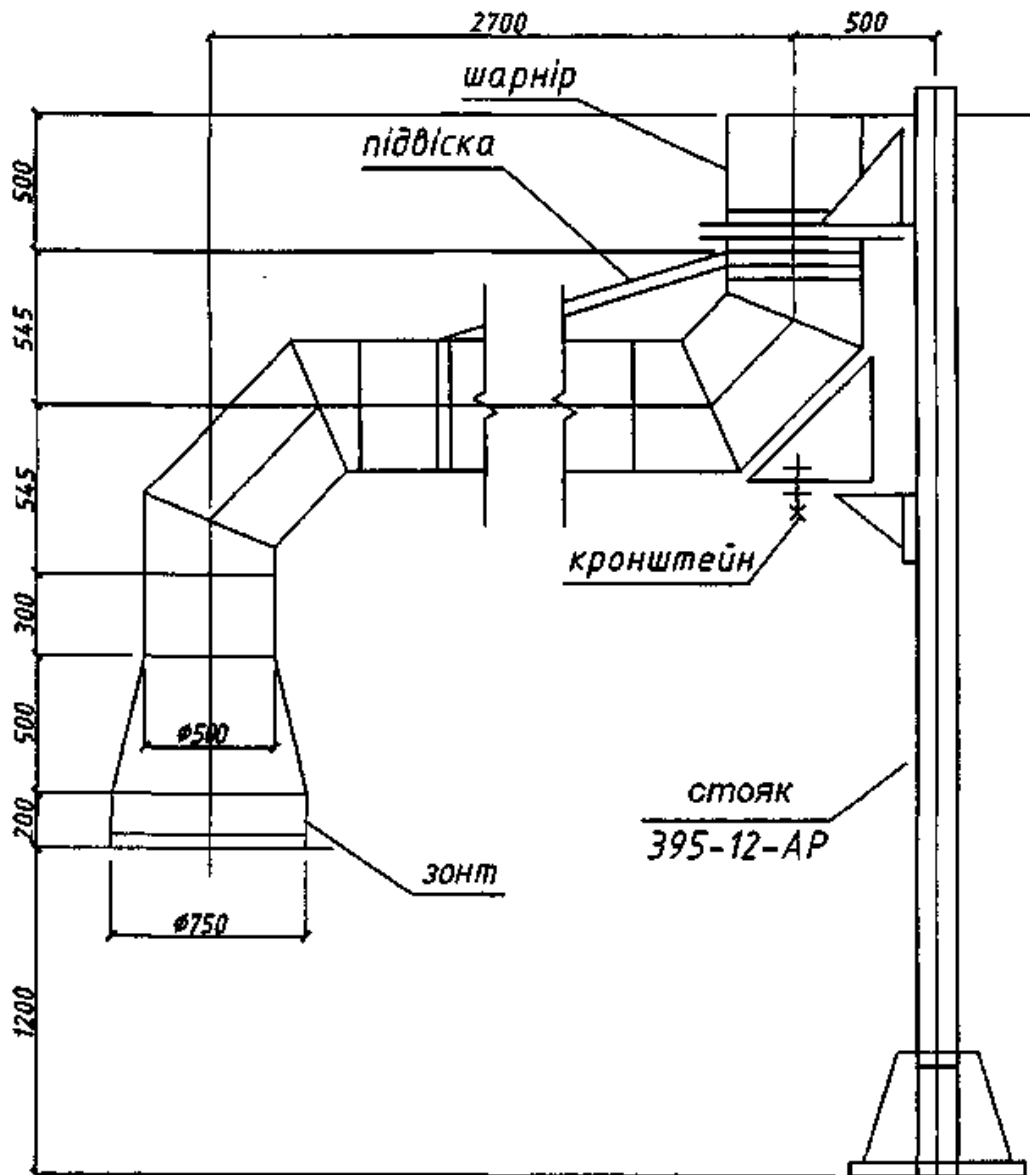


Рисунок 1.9 – Креслення загального виду нестандартної (нетипової) конструкції [10]

До складу робочих креслень мереж вносять:

- робочі креслення, призначені для виконання будівельно-монтажних робіт (основний комплект робочих креслень марки ТМ);
- ескізні креслення загальних видів нестандартних (нетипових) конструкцій (далі – креслення загальних видів).

До складу основного комплекту робочих креслень марки ТМ вносять:

- загальні дані з робочих креслень;
- плани мереж;
- схеми мереж;
- поперечні перерізи мереж;
- профілі мереж;

- креслення (плани, перерізи, схеми) вузлів трубопроводів і П-подібних компенсаторів.

До основного комплекту робочих креслень мереж складають специфікацію обладнання та матеріалів згідно з [7].

Для трубопроводів мереж приймають літерно-цифрові позначення згідно з ДСТУ Б А.2.4-1 із вказанням зовнішнього діаметра і товщини стінки труби на полиці лінії-виноски або під нею (рисунки 1.10–1.13).

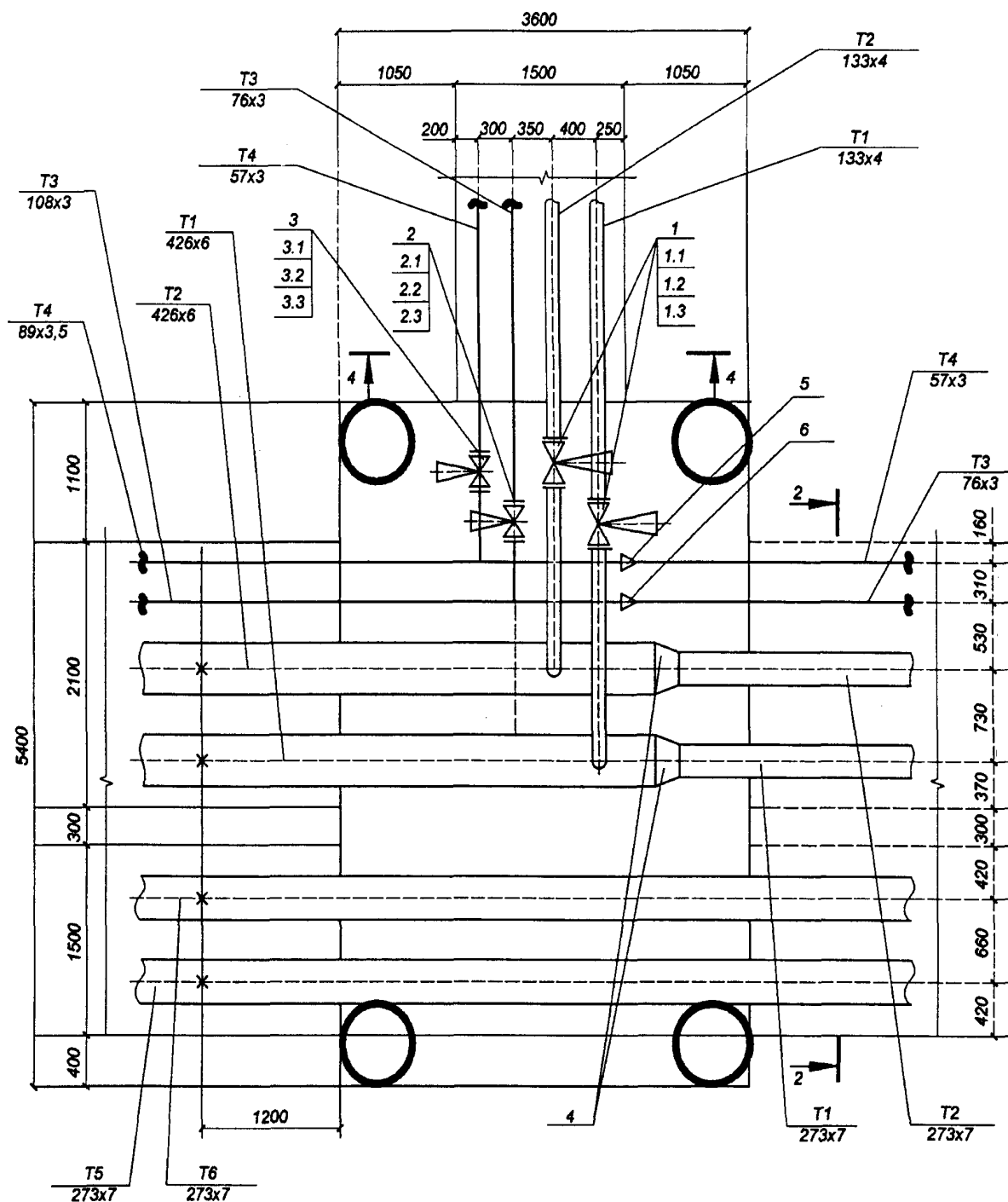


Рисунок 1.10 – Схема теплової мережі [12]



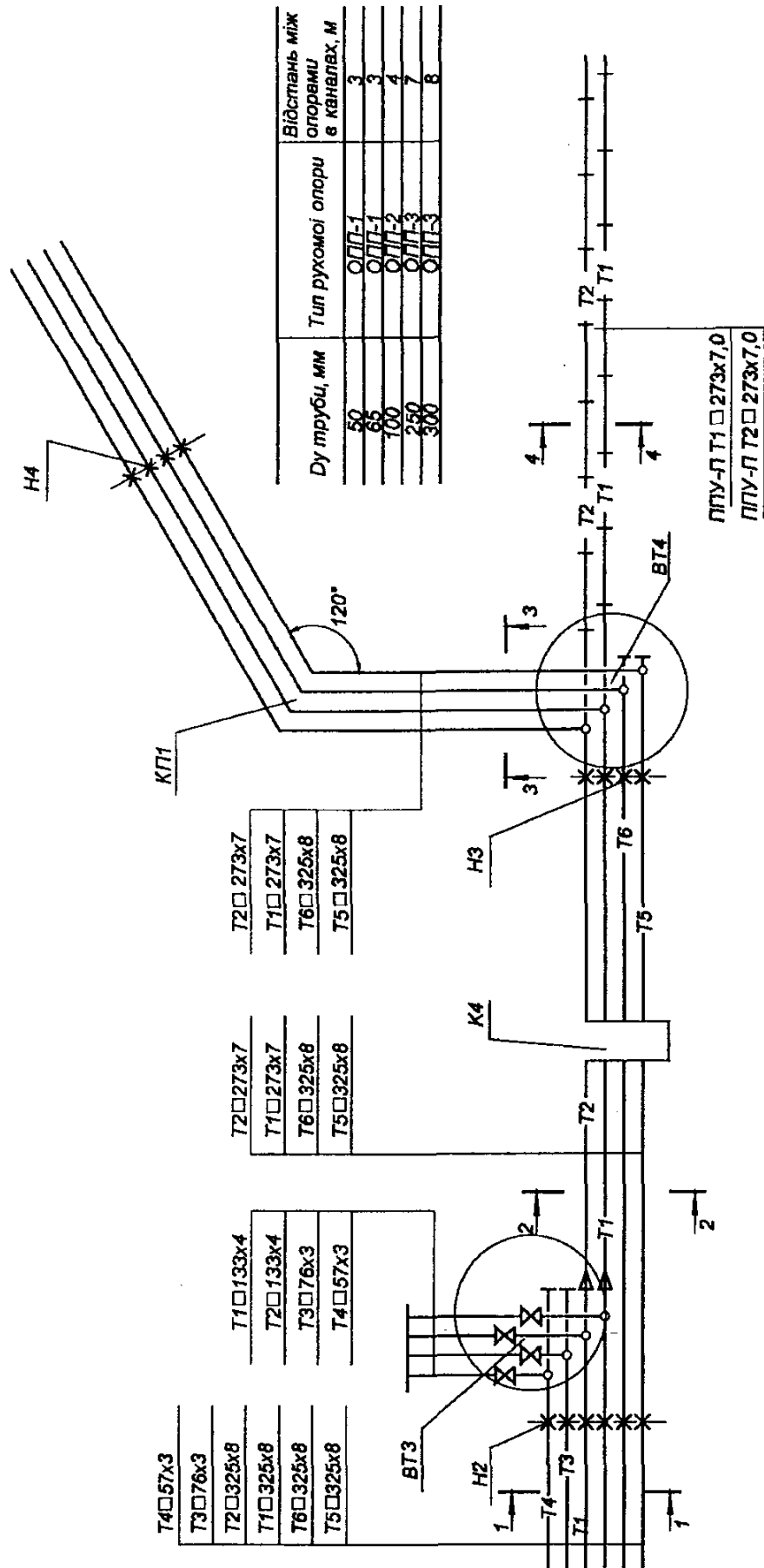


Рисунок 1.11 – Схема теплової мережі [12]

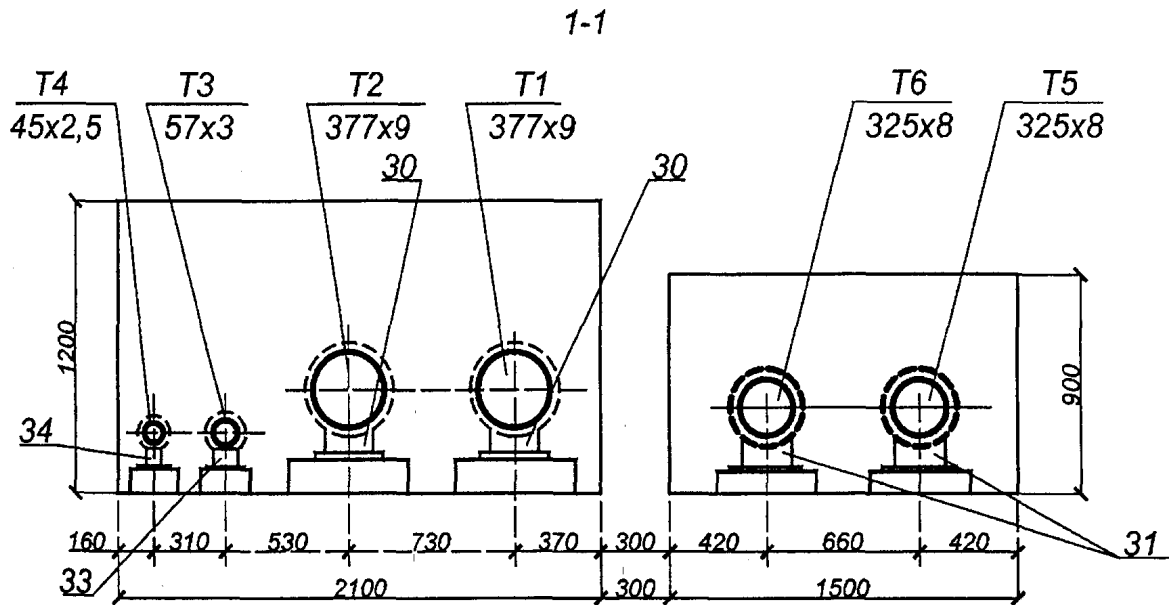


Рисунок 1.12 – Схема теплової мережі [12]

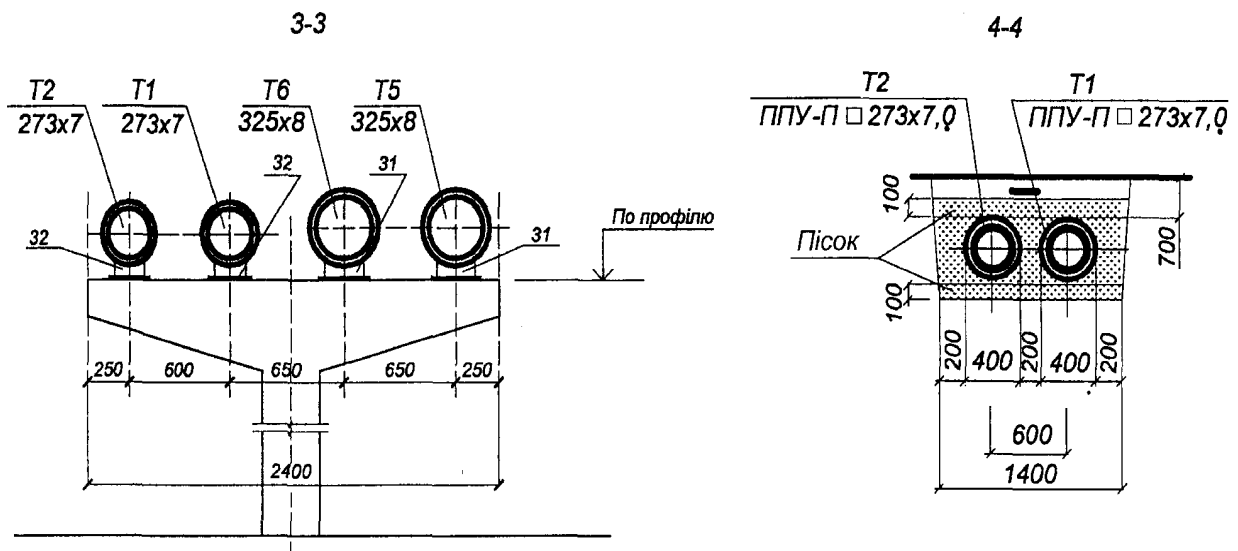


Рисунок 1.13 – Схема теплової мережі [12]

Умовні графічні зображення, позначення підземних і надземних споруд на мережах (наприклад, камер, павільйонів, ніш), призначених для розміщення вузлів трубопроводів, компенсаторів і вентиляційних пристроїв, приймають відповідно до таблиці 1.3.

Таблиця 1.3 – Умовні графічні зображення на планах теплових мереж [12]

Найменування	Зображення
Прокладання в каналі з попутним дренажем	
Вузол трубопроводів у камерах, тунелях та при наземному прокладанні (без павільйонів)	
Вузол трубопроводів у наземному павільйоні	
Опускання трубопроводів при зміні типу прокладання	
П-подібний компенсатор:	
– при підземному прокладанні;	
– при надземному прокладанні	
Вхід у тунель	
Вхід у тунель, поєднаний із припливною вентиляцією	
Вхід у тунель, поєднаний із витяжною вентиляцією	
Люк у тунелі	
Безканальне прокладання	

Масштаби зображень на кресленнях повинні відповідати наведеним у таблиці 1.4.

Таблиця 1.4 – Масштаби зображень креслень теплових мереж [12]

Найменування зображень	Масштаб
План мереж	1:500, 1:1000
Схеми мереж і вузлів трубопроводів	без масштабу
Профілі мереж:	
по горизонталі;	1:500, 1:1000
по вертикалі	1:50, 1:100
Поперечні перерізи мереж	1:10; 1:20; 1:50
Плани і перерізи вузлів трубопроводів і П-подібних компенсаторів	1:10; 1:20; 1:50; 1:100
Креслення загальних видів	1:5; 1:10; 1:20; 1:50

Елементом мереж: вузлам трубопроводів (місцям із відгалуженнями, секціонувальними засувками, дренажними пристроями, сальниковими, хвилястими та осьовими компенсаторами, опусканням труб, перетинаннями комунікацій), компенсаторам, нерухомим опорам, поворотам траси присвоюють позначення, що складаються з марки, прийнятої відповідно до таблиці 1.5, і порядкового номера за марками (наприклад, ВТ5, Н12, КП8). Нумерацію елементів мереж починають від джерела теплової енергії або межі проектування. Для магістральних мереж допускається застосовувати наскрізну нумерацію елементів мереж без маркування.

Прийняті позначення елементів мереж повинні бути збережені в робочих кресленнях, що входять в основні комплекти інших марок.

На кресленнях мереж, за необхідності, позначають окремо розташовані опори і колони естакад, прийняті в будівельних кресленнях.

Таблиця 1.5 – Марки елементів теплових мереж [12]

Найменування елементів мереж	Марка
Вузли трубопроводів	ВТ
П-подібні компенсатори	К
Осьові компенсатори	ОК
Поворотні компенсатори	ПК
Колодязі дренажні	КД
Кути повороту	КП
Нерухомі опори поза вузлами трубопроводів	Н

До складу загальних даних, крім відомостей, передбачених [4], входять:

- ситуаційний план мереж (без масштабу) із виділенням проектованої ділянки мережі суцільною товстою основною лінією;
- розрахункові теплові потоки.

Для магістральних мереж допускається вказувати сумарні теплові потоки з обов'язковим розбиттям за видами споживання: опалення, вентиляція, гаряче водопостачання, технологічні потреби.

У загальних вказівках, що входять до складу загальних даних по робочих кресленнях марки ТМ, крім відомостей, передбачених [4], наводять:

- параметри теплоносіїв, що транспортуються;
- короткий опис системи теплопостачання і засоби регулювання відпускання теплової енергії;
- технічні характеристики труб і сталей, вимоги до поставки труб;
- вимоги до монтажу, антикорозійного захисту (зовнішнього) і теплової ізоляції трубопроводів;
- вимоги до технічного нагляду за будівництвом мереж;
- категорію трубопроводів за правилами нормативно-правових актів з питань охорони праці (НПАОП);
- величини пробного тиску для гідравлічних випробувань;
- перелік документів про узгодження з усіма зацікавленими організаціями;
- інші необхідні вказівки.

Для розроблення планів мереж як підоснову використовують робочі креслення генерального плану, автомобільних доріг та залізниць або топографічні плани.

На плані мереж указують:

- мережі, що проектуються, та існуючі мережі з координатами або прив'язками осей трас;
- довжину ділянок між елементами мереж або їх координати;
- величини кутів поворотів, крім кутів 90°;
- маркування і нумерацію елементів мереж.

На планах магістральних мереж, за необхідності, проставляють номери пікетів (ПК) і прив'язки до найближчих пікетів елементів мереж.

На планах мереж у місцях зміни діаметрів трубопроводів, їх розміщення або засобів прокладання вказують положення січних площин поперечних перерізів; напрямок погляду для перерізів беруть від джерела теплової енергії.

Нумерацію поперечних перерізів приймають наскрізною від джерела теплової енергії або межі проектування.

Плани мереж допускається розміщати як на окремих аркушах, так і разом із профілями мереж, схемами трубопроводів і поперечних перерізів мереж.

Приклад оформлення плану мереж наведено на рисунку 1.14.



У цьому разі відповідні вказівки про виконання робіт, склад теплоізоляційних конструкцій і техномонтажну відомість (за необхідністю) наводять на аркуші загальних даних основного комплексу, що вміщує робочі креслення трубопроводів, які підлягають ізоляції.

Загальні дані за робочими кресленнями марки ТІ виконують згідно з [4].

У загальних вказівках, крім відомостей, передбачених [4], наводять:

- розрахункову температуру навколишнього повітря;
- результати теплотехнічних розрахунків (за необхідністю);
- коефіцієнти ущільнення теплоізоляційних матеріалів;
- вимоги до виготовлення і монтажу теплової ізоляції обладнання і трубопроводів (допускається наводити на відповідних кресленнях теплової ізоляції);
- призначення ізоляції для окремих видів обладнання і трубопроводів, а також відомості щодо розташування теплової ізоляції.

### **Приклади**

1. Теплова ізоляція трубопроводів з температурою речовин від плюс 50 °С до плюс 240 °С передбачена з метою дотримання норм щільності теплового потоку.

2. Теплова ізоляція повітроводів з температурою від плюс 5 °С до мінус 20 °С, розташованих у приміщенні, передбачена з метою запобігання конденсації вологи на поверхні теплоізоляційної конструкції.

### **Креслення теплової ізоляції**

На кресленнях теплової ізоляції (видах, планах і розрізах) наносять і вказують:

- координатні осі будівлі (споруди);
- обладнання (установки, блоки), трубопроводи, повітроводи, газоходи, а також будівельні конструкції, що ізолюються;
- позначки чистих підлог поверхів (площадок), рівнів основних елементів обладнання;
- розмірні прив'язки обладнання (установок, блоків), трубопроводів, повітроводів, газоходів, опор до координатних осей будівлі (споруди);
- габаритні розміри обладнання;
- зовнішні розміри перерізу трубопроводів та їх елементів;
- товщину теплоізоляційного шару в конструкції (при двох і більше теплоізоляційних шарах вказують товщину кожного шару);
- розмірні прив'язки елементів кріплення теплової ізоляції до елементів обладнання, трубопроводів, якщо вони не визначені вимогами ГОСТ 17314. За необхідності розмірну прив'язку елементів кріплення виконують на окремому кресленні;
- шари теплової ізоляції (теплоізоляційний, пароізоляційний, покривний) та їх кріплення з прив'язкою до елементів теплоізоляційної конструкції;

- позиційні позначки елементів теплоізоляційних конструкцій на полиці лінії-виноски;
- позиційні позначки (марки) обладнання (установок, блоків), систем, трубопроводів, повітроводів, газоходів.

## **1.6 Склад проектної і робочої документації тепломеханічних рішень котелень**

Склад і правила оформлення робочої документації тепломеханічних рішень опалювальних, опалювально-виробничих, виробничих котелень, теплогенераторних та теплових пунктів наведено у нормативному документі [14].

До складу робочої документації тепломеханічних рішень котелень, теплогенераторних та теплових пунктів вносять:

- робочі креслення, що призначені для виконання будівельно-монтажних робіт (основний комплект робочих креслень марки ТМ);
- ескізні креслення загальних видів нетипових виробів, конструкцій, пристроїв, монтажних блоків (далі – ескізні креслення загальних видів нетипових виробів) згідно з [6];
- специфікацію обладнання, виробів та матеріалів згідно з [7];
- опитувальні листи та габаритні креслення.

До складу основного комплексу робочих креслень марки ТМ вносять:

- загальні дані з робочих креслень;
- креслення (плани та розрізи) розташування обладнання;
- схему трубопроводів;
- креслення (плани та розрізи) розташування трубопроводів;
- креслення (плани, розрізи, схеми) тепломеханічних установок.

До складу загальних даних за робочими кресленнями марки ТМ у доповнення до даних згідно з [4] вносять:

- основні показники за робочими кресленнями марки ТМ;
- відомість техномонтажу – згідно з формою 1 [13].

Для трубопроводів приймають літерно-цифрові позначки згідно з ДСТУ Б А.2.4-8, а також згідно з таблицею 1.6.

Рекомендовані масштаби зображень на кресленнях наведені у таблиці 1.7.

На планах та розрізах креслень розташування обладнання наносять та вказують:

- координаційні осі будівлі (споруди) та відстані між ними;
- будівельні конструкції;
- позначки чистих підлог поверхів та основних майданчиків;
- розмірні прив'язки обладнання, установок (блоків) до координаційних осей чи елементів конструкцій будівлі (споруди);
- позиційні позначки (марки) обладнання, установок (блоків), повітроводів (газоходів) на полиці лінії-виноски.



Таблиця 1.6 – Позначки трубопроводів тепломеханічних установок [14]

Назва трубопроводу	Позначка
1 Трубопровід живильної води	T91
2 Трубопровід безперервної продувки	T92
3 Трубопровід періодичної продувки	T93
4 Трубопровід підживлювальної води	T94
5 Трубопровід дренажний напірний	T95
6 Трубопровід дренажний безнапірний	T96
7 Трубопровід атмосферний	T97
8 Трубопровід пароповітряної суміші	T98

Таблиця 1.7 – Масштаби зображень на кресленнях [14]

Найменування зображення	Масштаб
1 Плани та розрізи креслень розташування обладнання та трубопроводів	1:50; 1:100; 1:200
2 Плани та розрізи креслень установок	1:20; 1:50; 1:100
3 Схеми в аксонометричній проекції	1:50; 1:100; 1:200
4 Фрагменти планів та розрізів креслень розташування обладнання та трубопроводів	1:20; 1:50; 1:100
5 Вузли	1:10; 1:20; 1:50
6 Вузли при детальному зображенні	1:2; 1:5
7 Ескізні креслення загальних видів нетипових виробів	1:5; 1:10; 1:20; 1:50

На планах, крім того, вказують найменування приміщень та категорії приміщень за вибухо-пожежною та пожежною небезпекою (у прямокутнику розміром 5×8 мм), а на розрізах – позначки рівнів основних елементів обладнання, установок (блоків). Допускається найменування приміщень та категорії приміщень за вибухопожежною та пожежною небезпекою наводити в експлікації приміщень згідно з формою 2 ДСТУ Б А.2.4-7.

Приклади виконання плану та розрізу креслень розташування обладнання наведені на рисунку 1.15.

Схему трубопроводів (далі – схему) виконують без додержання масштабу, дійсне просторове розташування обладнання та трубопроводів розраховують приблизно.

Обладнання, трубопроводи, арматуру та інші пристрої на схемі вказують умовними графічними зображеннями. За необхідності, обладнання на схемі зображують спрощеним зовнішнім обрисом.

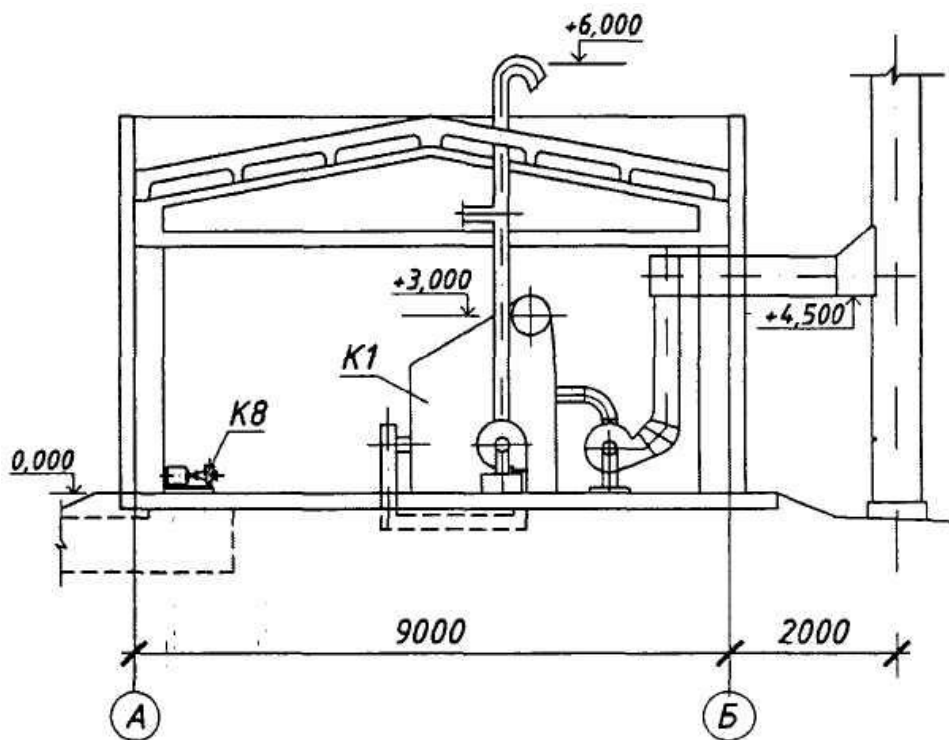
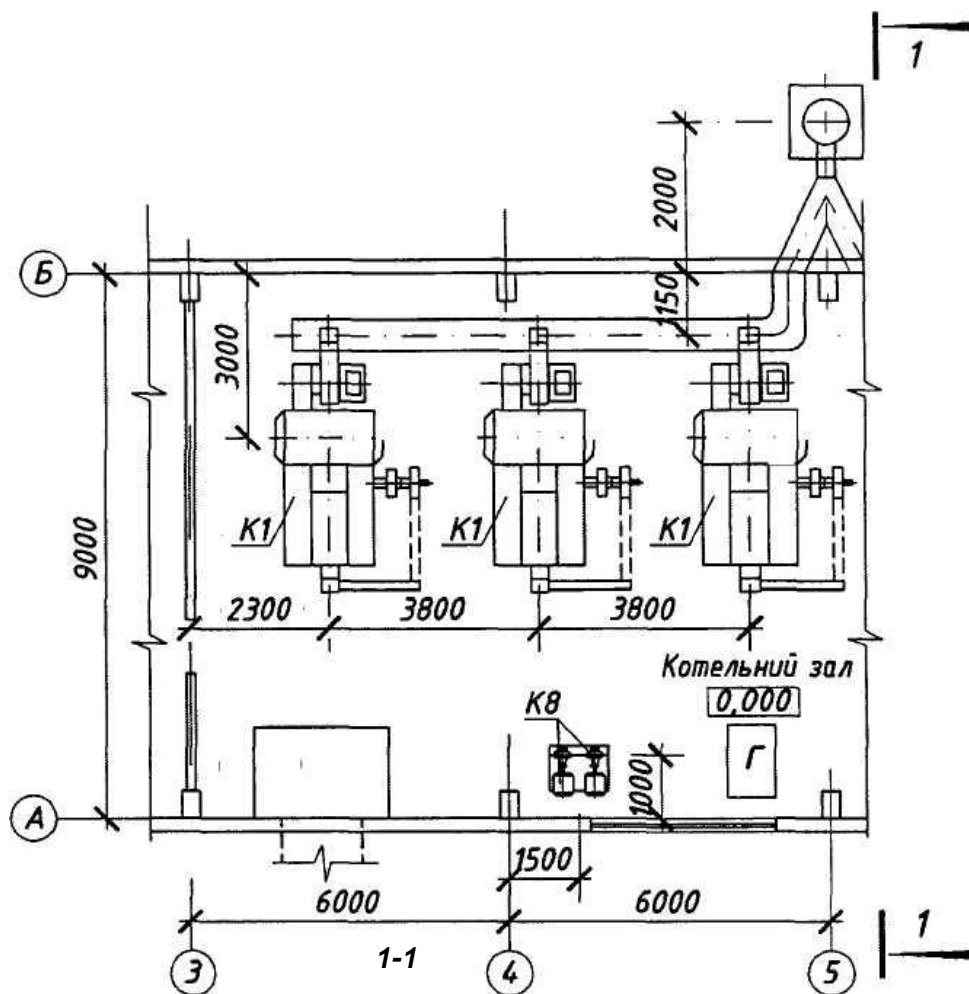


Рисунок 1.15 – План та розріз креслень розташування обладнання [14]

Проектовані трубопроводи, арматуру та інші пристрої на схемі зображують суцільною товстою основною лінією.

На схемі наносять та вказують:

- обладнання, трубопроводи, арматуру та інші пристрої;
- літерно-цифрові позначки трубопроводів, як правило, у розривах ліній трубопроводів;
- діаметри трубопроводів;
- позиційні позначки (марки) обладнання;
- діаметри та тип спеціальної арматури, за необхідності (сталеві, з електроприводом тощо);
- напрямок потоку середовища, що транспортується.

Допускається вказувати на схемі межу проектування. Приклад виконання схеми наведений на рисунку 1.16.

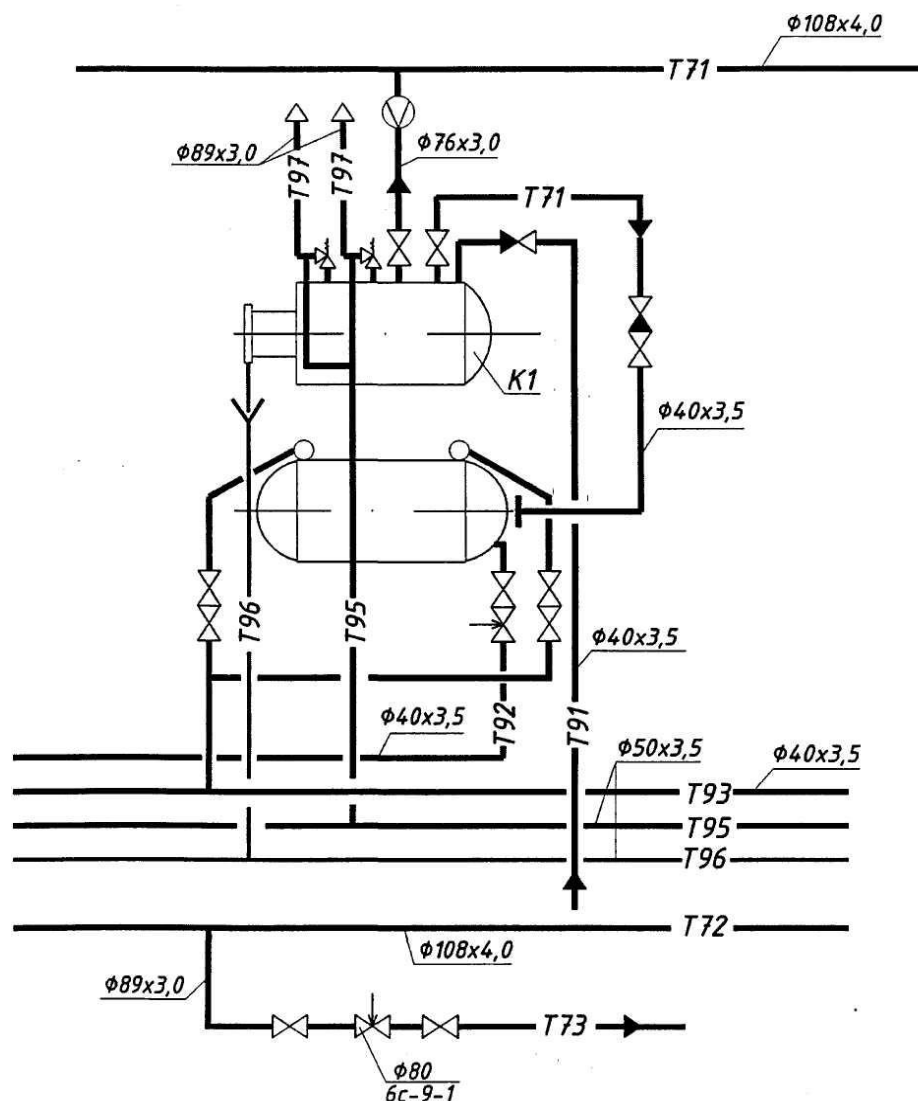


Рисунок 1.16 – Приклад виконання схеми [14]

На планах та розрізах креслень розташування трубопроводів наносять та вказують:

- координатні осі будівлі (споруди) та відстані між ними;
- обладнання, установки (блоки) і будівельні конструкції;
- позначки чистих підлог поверхів та основних майданчиків;
- розмірні прив'язки обладнання, установок (блоків), трубопроводів, опор (кріплень) та компенсаторів до координатних осей або елементів конструкцій будівель (споруд);
- позиційні позначки (марки) обладнання, установок (блоків);
- позиційні позначки арматури, закладних конструкцій, опор (кріплень) трубопроводів та інших пристроїв;
- літерно-цифрові позначки трубопроводів;
- діаметри трубопроводів;
- позначку уклону трубопроводу;
- довжину прямої ділянки трубопроводу за наявності звужувального пристрою. На розрізах, крім того, вказують позначку рівнів осей трубопроводів.

Приклади виконання плану та розрізу креслень розташування трубопроводів наведені на рисунку 1.17.

Відомість специфікацій згідно з [4] у складі загальних даних за робочими кресленнями марки ТМ не виконують. У загальних вказівках, які входять до складу загальних даних за робочими кресленнями марки ТМ, у доповненнях до відомостей, що передбачені [4], наводять:

- характеристики установок (блоків);
- розрахункові параметри зовнішнього повітря;
- дані про середовище, що транспортується (найменування, витрати, параметри);
- вид палива;
- вимоги до виготовлення, монтажу, випробування, антикорозійного захисту та теплової ізоляції трубопроводів, повітроводів та газоходів;
- особливі вимоги до установок (вибухобезпечність, кислотостійкість тощо).

## **1.7 Склад проектної і робочої документації зовнішніх газопроводів**

Склад і правила оформлення робочих креслень зовнішніх газопроводів (підземні, надземні) для транспортування природних, нафтових, штучних і змішаних газів із надлишковим тиском до 1,2 МПа, які використовуються як паливо і сировина, наведено у нормативному документі [15].

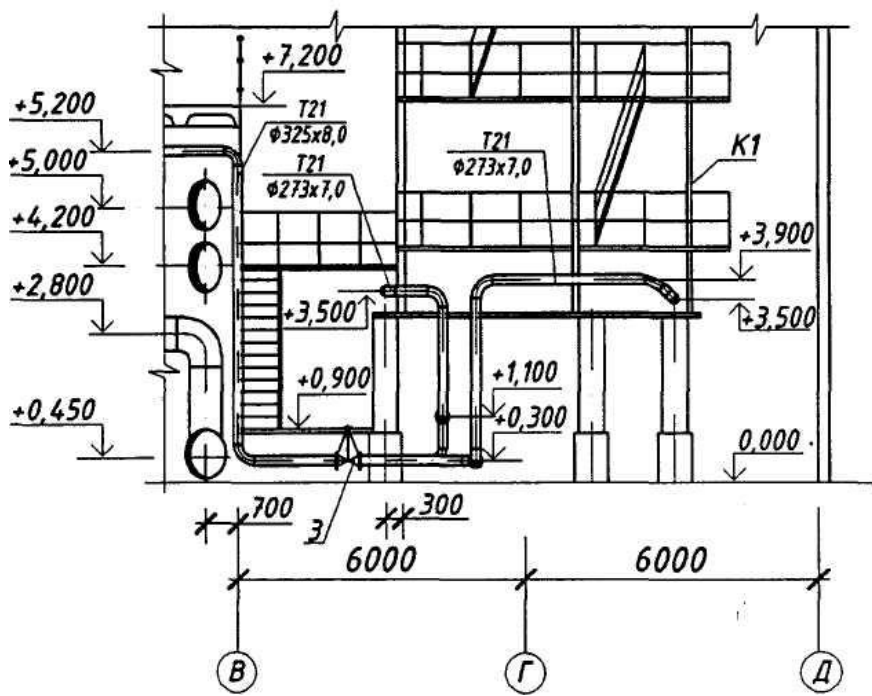
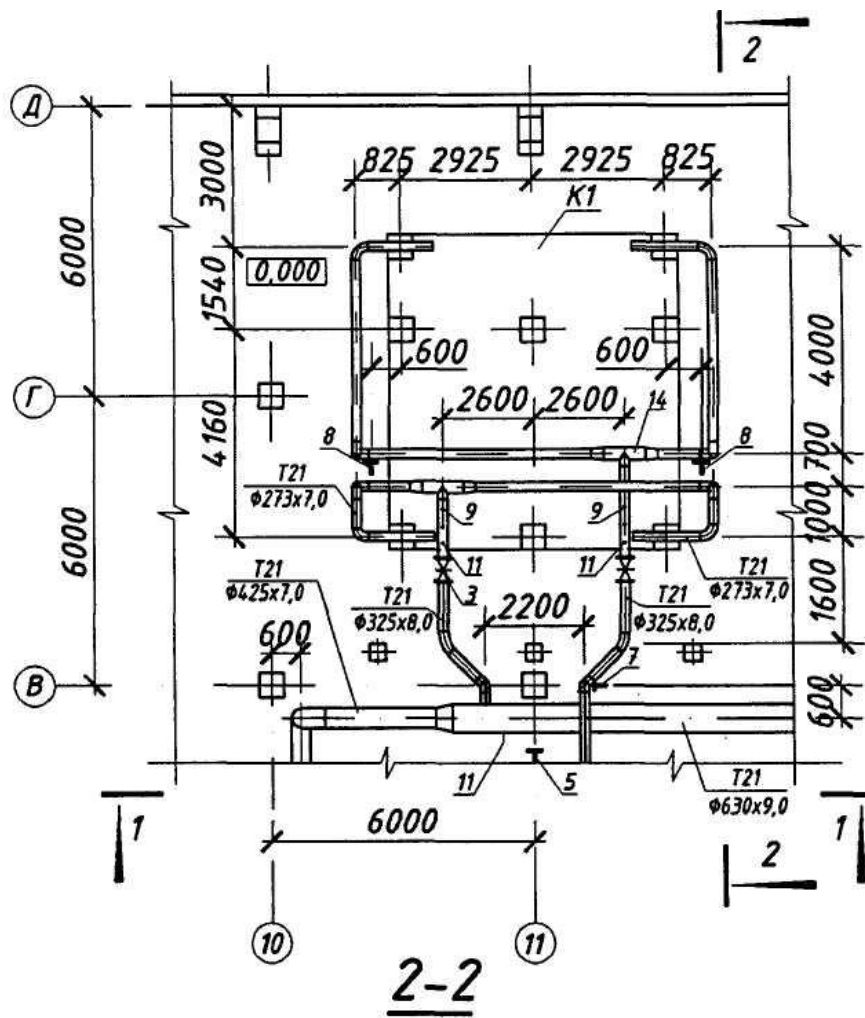


Рисунок 1.17 – Приклад виконання плану та розрізу креслень розташування трубопроводів [14]

До складу робочих креслень зовнішніх газопроводів (основний комплект робочих креслень марки ГМЗ) вносять:

- загальні дані з робочих креслень;
- креслення (плани, поздовжні профілі) газопроводів.

До основного комплекту робочих креслень марки ГМЗ складають специфікацію обладнання згідно з [7].

Газопроводи на кресленнях вказують умовними графічними зображеннями відповідно до ДСТУ Б А.2.4-1 і літерно-цифровими позначеннями – до ДСТУ Б А.2.4-25.

Умовні графічні зображення обладнання, арматури, елементів газопроводів, засобів прокладання газопроводів приймають за стандартами Єдиної системи конструкторської документації (ЄСКД) і за стандартами СПДБ.

Масштаби зображень на кресленнях повинні відповідати наведеним у таблиці 1.8.

Таблиця 1.8 – Масштаби зображень на кресленнях [15]

Найменування зображення	Масштаб
Плани газопроводів	1:200, 1:500, 1:1000, 1:2000
Поздовжні профілі газопроводів:	
по горизонталі;	1:200; 1:500; 1:1000; 1:2000
по вертикалі	1:50; 1:100

Загальні дані з робочих креслень виконують згідно з ДСТУ Б А.2.4-4.

У загальних вказівках, що входять до складу загальних даних з робочих креслень, крім зведень, передбачених [4], висувають вимоги до монтажу, випробувань, умов прокладання, фарбування й ізоляції газопроводів.

### **Плани газопроводів**

Для розроблення планів газопроводів як підоснову використовують робочі креслення генеральних планів, автомобільних доріг і залізничних колій, геодезичної зйомки або топографічні плани.

На планах газопроводів наносять і вказують:

- існуючі і проектні будинки (споруди) у виді спрощених контурних обрисів суцільною тонкою лінією;
- прив'язку газопроводів до осей будинків (споруд), що проектуються, або до зовнішніх стін існуючих будинків (споруд);
- інженерні мережі іншого призначення, що впливають на прокладання проєктованих газопроводів;
- діаметри і товщини проєктованих газопроводів до і після точок їх зміни;

- номери пікетів (ПДВ);

- споруди на газопроводах, наприклад, колодязі, конденсатозбірники, контрольно-вимірювальні пункти, електричні перемички, ізолюючі фланцеві з'єднання й споруди електричного захисту (катодні, протекторні, електродренажні).

На планах газопроводів, за необхідності, вказують прив'язки елементів газопроводів до найближчих пікетів.

Плани газопроводів допускається розміщати як на окремих аркушах, так і разом з поздовжніми профілями газопроводів.

Приклад оформлення плану газопроводів наведений на рисунку 1.18.

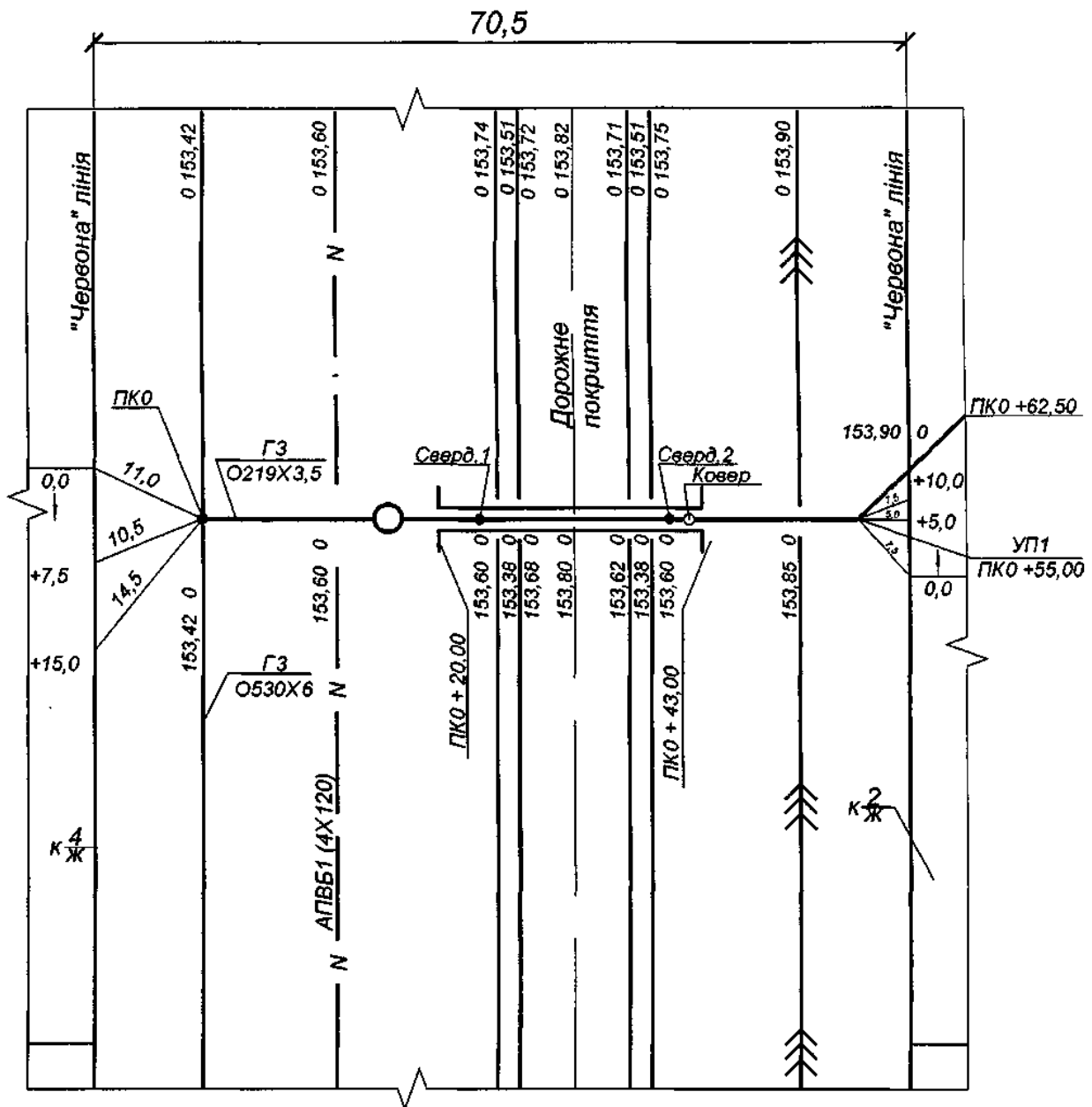


Рисунок 1.18 – План зовнішнього газопроводу [15]

## **Поздовжні профілі газопроводів**

На поздовжньому профілі газопроводу наносять і вказують:

- поверхню землі (проектну – суцільною товстою основною лінією, фактичну – суцільною тонкою лінією);
- рівень ґрунтових вод (штрихпунктирною тонкою лінією);
- автомобільні дороги, що перетинаються, залізничні і трамвайні колії, кювети, а також інші підземні і надземні споруди у виді спрощених контурних обрисів (суцільною тонкою лінією), комунікації, що впливають на прокладання проєктованих газопроводів, із зазначенням їх габаритних розмірів і висотних відміток;
  - проєктований газопровід (суцільною товстою основною лінією);
  - колодязі, коври, естакади, окремо розташовані опори й інші споруди і конструкції газопроводів у вигляді спрощених обрисів зовнішніх габаритів (суцільною тонкою лінією);
  - дані про ґрунти;
  - відмітку верху труби;
  - глибину траншеї від проєктної і фактичної поверхні землі;
  - футляри на газопроводах із зазначенням діаметрів, довжин і прив'язок їх до осі доріг, споруд, що впливають на прокладання проєктованих газопроводів, або до пікетів;
  - бурові свердловини.

## **1.8 Склад проєктної і робочої документації внутрішніх пристроїв газопостачання будинків і споруд**

Склад і правила оформлення робочих креслень внутрішніх пристроїв газопостачання (далі – газопостачання) будинків і споруд наведено у нормативному документі [16].

До складу робочих креслень газопостачання (основний комплект робочих креслень марки ГПВ – газові пристрої внутрішні) вносять:

- загальні дані з робочих креслень;
- креслення (плани, розрізи і види) розташування газопроводів, газових контрольно-вимірювальних приладів і газового обладнання (далі – обладнання);
  - схеми газопостачання;
  - креслення (плани, розрізи, види і схеми) газових установок;
  - ескізні креслення загальних видів нетипових пристроїв конструкцій (далі – креслення загальних видів) газопостачання.

До основного комплексу робочих креслень марки ГПВ виконують специфікації обладнання, виробів і матеріалів згідно з [7].

Газопроводи на кресленнях вказують умовними графічними зображеннями згідно з ДСТУ Б А.2.4-1.



Зовнішній діаметр (діаметр умовного проходу) і товщину стінки газопроводу вказують на полиці лінії-виноски.

Для газопроводів із сталевих водогазопровідних труб вказують діаметр умовного проходу і товщину стінки.

Для газопроводів із сталевих електрозварювальних і інших труб вказують зовнішній діаметр і товщину стінки.

У тому випадку, коли на полиці лінії-виноски вказують літерно-цифрове позначення газопроводу, його діаметр і товщину стінки вказують під полицею лінії-виноски.

Літерно-цифрові позначення газопроводів наведені в таблиці 1.9.

Таблиця 1.9 – Літерно-цифрові позначення газопроводів [16]

Найменування	Літерно-цифрове позначення
Газопровід:	
а) загальне позначення;	Г0
б) низького тиску до 5 кПа (0,05 кгс/см <sup>2</sup> );	Г1
в) середнього тиску більше 5 кПа (0,05 кгс/см <sup>2</sup> ) до 0,3 МПа (3 кгс/см <sup>2</sup> );	Г2
г) високого тиску більше 0,3 (3) до 0,6 МПа (6 кгс/см <sup>2</sup> );	Г3
д) високого тиску більше 0,6 (6) до 1,2 МПа (12 кгс/см <sup>2</sup> )	Г4
Газопровід продувний	Г5
Трубопровід на розрідження	Г6










Стояки газопроводів позначають маркою, що складається з буквеного позначення «Ст» і через дефіс – порядкового номера стояка в межах будинку (споруди), наприклад, Ст-1, Ст-2.

Умовні графічні зображення арматури (запірної, регулюючої і запобіжної) і обладнання беруть за державними стандартами з урахуванням додаткових зображень, наведених у таблиці 1.10.

До складу загальних даних основного комплексу робочих креслень марки ГПВ на додаток до даних, передбачених [4], вносять:

- основні показники за формою 1 (крім житлових будинків);
- посилання на Державні будівельні норми (ДБН) і інші нормативні документи, за якими зроблений розрахунок газопостачання;
- вимоги до виготовлення, монтажу, фарбування, ізоляції газопроводів, а також умови їх прокладання;
- особливі вимоги до газопостачання, наприклад, вибухобезпечність і пожежобезпечність.

Таблиця 1.10 – Умовні графічні зображення газової арматури [16]

Найменування	Зображення
1 Лічильник газовий	
2 Плита газова побутова двоконфоркова	
3 Плита газова побутова чотириконфоркова	
4 Апарат опалювальний газовий побутовий	
5 Піч опалювально-варильна	
6 Камін газовий	
7 Регулятор тиску	
8 Запобіжний запірний клапан	
9 Регулятор керування	

На планах, розрізах і видах указують:

- координатійні осі будинку (споруди) і відстані між ними (для житлових будинків – відстані між осями секцій);
- будівельні конструкції і обладнання, до якого підводять газ та повітря і від якого відводять продукти згоряння. Будівельні конструкції і обладнання вказують суцільними тонкими лініями;
- відмітки рівнів чистої підлоги й основних площадок;
- розмірні прив'язки газових установок та обладнання введів (виводів) і стояків газопроводів до координатійних осей або елементів будівельних конструкцій;
- розміри експлуатаційних проходів;
- відмітки рівнів або висотні розміри установлення приладів (за необхідності).

На планах, крім того, вказують найменування приміщень (типи приміщень для житлових будинків) і категорію виробництв стосовно вибухової, вибухопожежної і пожежної небезпеки (у прямокутнику розміром 5×8 мм), а на розрізах і видах – відмітки рівнів осей газопроводів і верха скидного газопроводу (свічі).

На планах і розрізах розташування побутового обладнання (плити газові, водонагрівачі) у житлових будинках, комунально-побутових підприємствах і громадських будинках наводять дані про об'єм і висоту приміщення, у якому встановлюють це обладнання, а також указують розташування димоходів (їх переріз) і розташування вентиляційних решіток.

Приклад оформлення плану наведений на рисунку 1.19, розрізу – на рисунку 1.20 і види на рисунку 1.21.

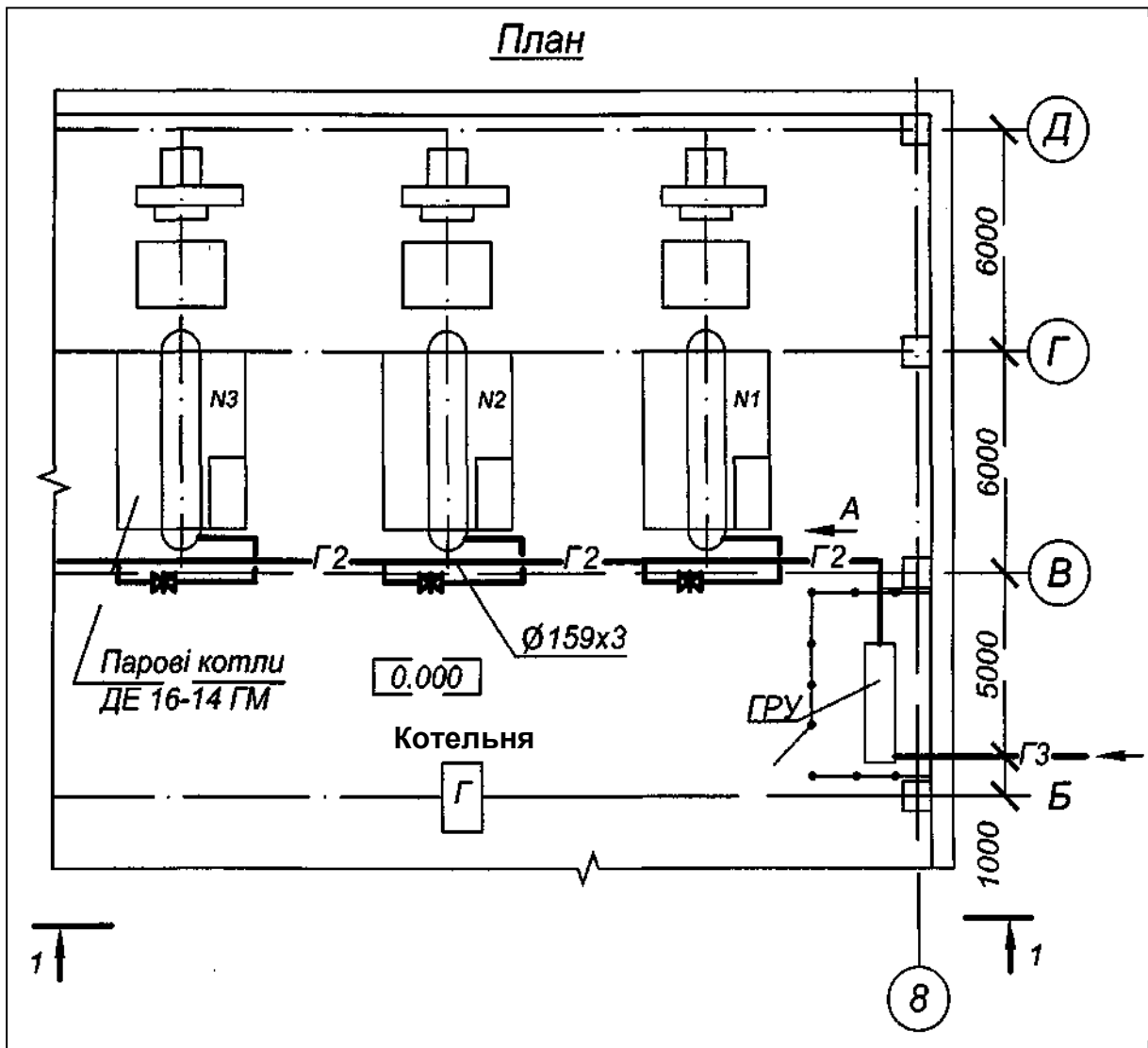


Рисунок 1.19 – Приклад оформлення плану [16]

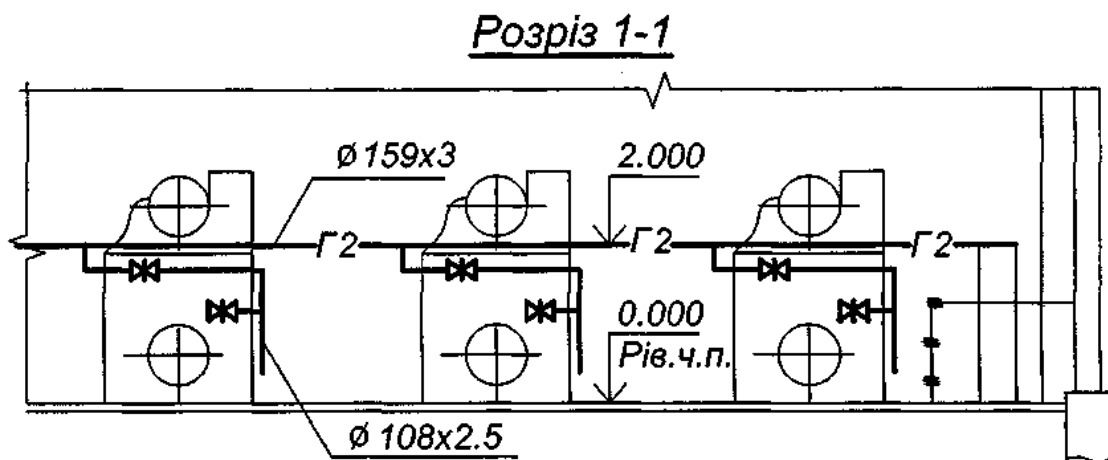


Рисунок 1.20 – Приклад оформлення розрізу [16]

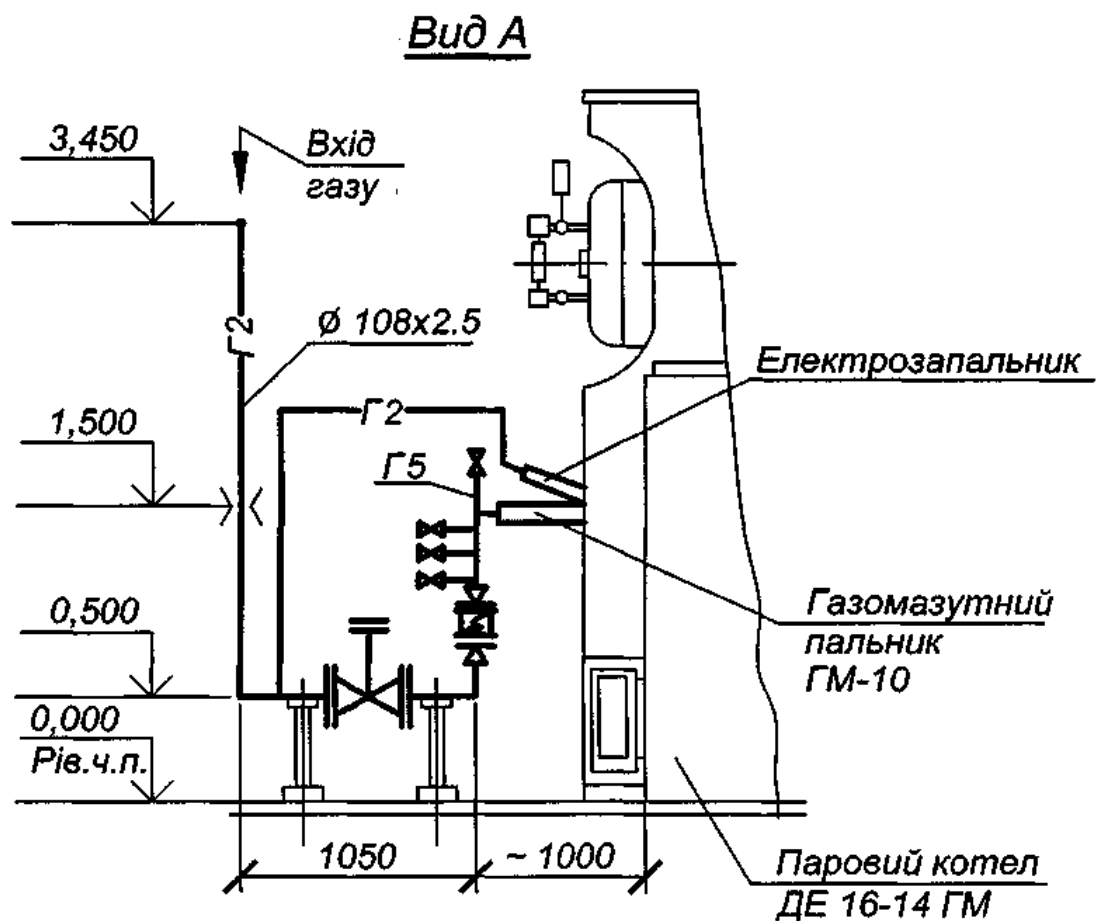


Рисунок 1.21 – Приклад оформлення виду [16]

### **Схеми газопостачання**

Схеми газопостачання (далі – схеми) виконують в аксонометричній фронтальній ізометричній проекції.

Масштаби зображень приймають згідно з ГОСТ 2.302: для схем 1:100 або 1:200, вузлів схем 1:10 – 1:50, схем невеликих будинків (споруд) 1:20 – 1:50.

Газопроводи й арматуру на схемах вказують умовними графічними зображеннями, а обладнання, на яке відсутнє умовне графічне зображення – спрощеним графічним зображенням.

На схемах указують:

- обладнання, арматуру, газопроводи і їх діаметри;
- місця приєднань приладів;
- відмітки рівнів осей газопроводів;
- ухили газопроводів (для вологого і скрапленого вуглеводневого газу);
- розміри горизонтальних ділянок газопроводів за наявності розривів;
- стояки газопроводів і їх позначення.

## Креслення газових установок

Плани, розрізи, види і схеми газових установок (далі – установок) виконують у масштабі 1:50 або 1:100, вузли установок – у масштабі 1:2 – 1:20 згідно з ГОСТ 2.302.

На планах, розрізах і видах установок указують:

- координатні осі будинку (споруди) і відстані між ними;
- основні розміри, відмітки рівнів і прив'язку установок до координатних осей будинку (споруди).

Газопроводи на планах, розрізах і видах установок зображують однією лінією при діаметрі газопроводу до 100 мм і двома лініями – при діаметрі більше 100 мм.

На планах, розрізах і видах, крім елементів установок, указують будівельні конструкції суцільною тонкою лінією і відбірні пристрої для установлення приладів.

На кресленнях установок наводять, за необхідності, технічні вимоги до їх монтажу.

Приклад оформлення плану установки наведено на рисунку 1.22, розрізу – на рисунку 1.23, виду – на рисунку 1.24 і схеми – на рисунку 1.25.



Рисунок 1.22 – Приклад оформлення плану установки [16]

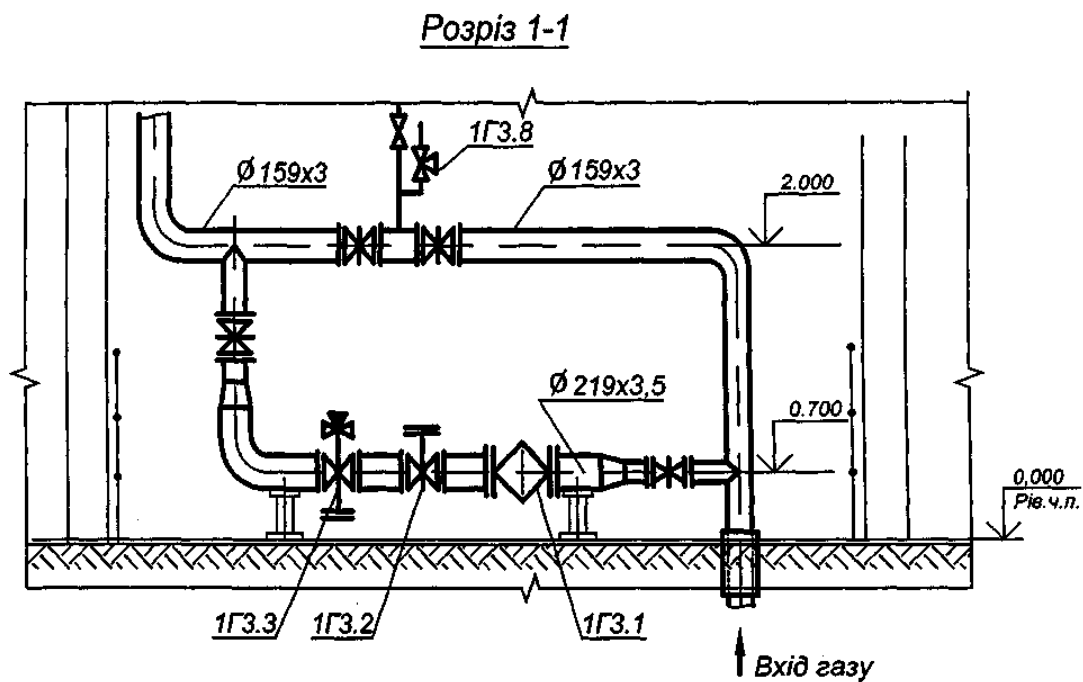


Рисунок 1.23 – Приклад оформлення розрізу установки [16]

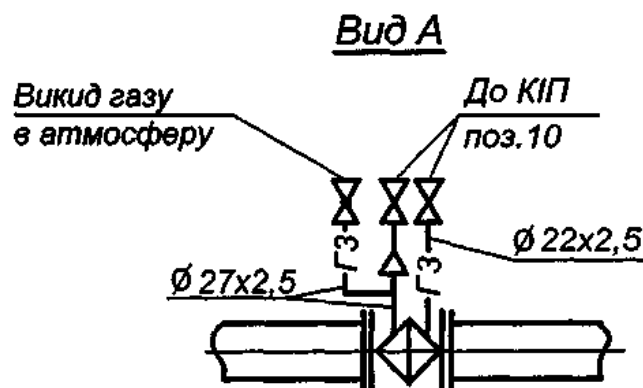


Рисунок 1.24 – Приклад оформлення виду [16]

### 1.9 Склад проектної і робочої документації технології виробництва

Склад і правила оформлення робочих креслень технології виробництва всіх галузей промисловості наведено у нормативному документі [17].

До складу робочих креслень технології виробництва входять:

- робочі креслення, призначені для монтажу обладнання та технологічних трубопроводів (основний комплект робочих креслень марки ТХ). Допускається робочі креслення технології виробництва виконувати в двох комплектах: ТХ – технологія виробництва (технологічні схеми) і ТХМ – монтажні креслення – (обладнання та трубопроводи);

- завдання на розроблення деталювальних креслень технологічних блоків, які складаються організаціями, що здійснюють монтаж (далі – завдання на розроблення технологічних блоків), виконують за необхідності;
- креслення спеціальних технологічних трубопроводів виконують за необхідності;
- вихідні вимоги до розроблення конструкторської документації щодо обладнання індивідуального виготовлення відповідно до [18], якщо ці вимоги не розроблені в робочому проекті (проекті).

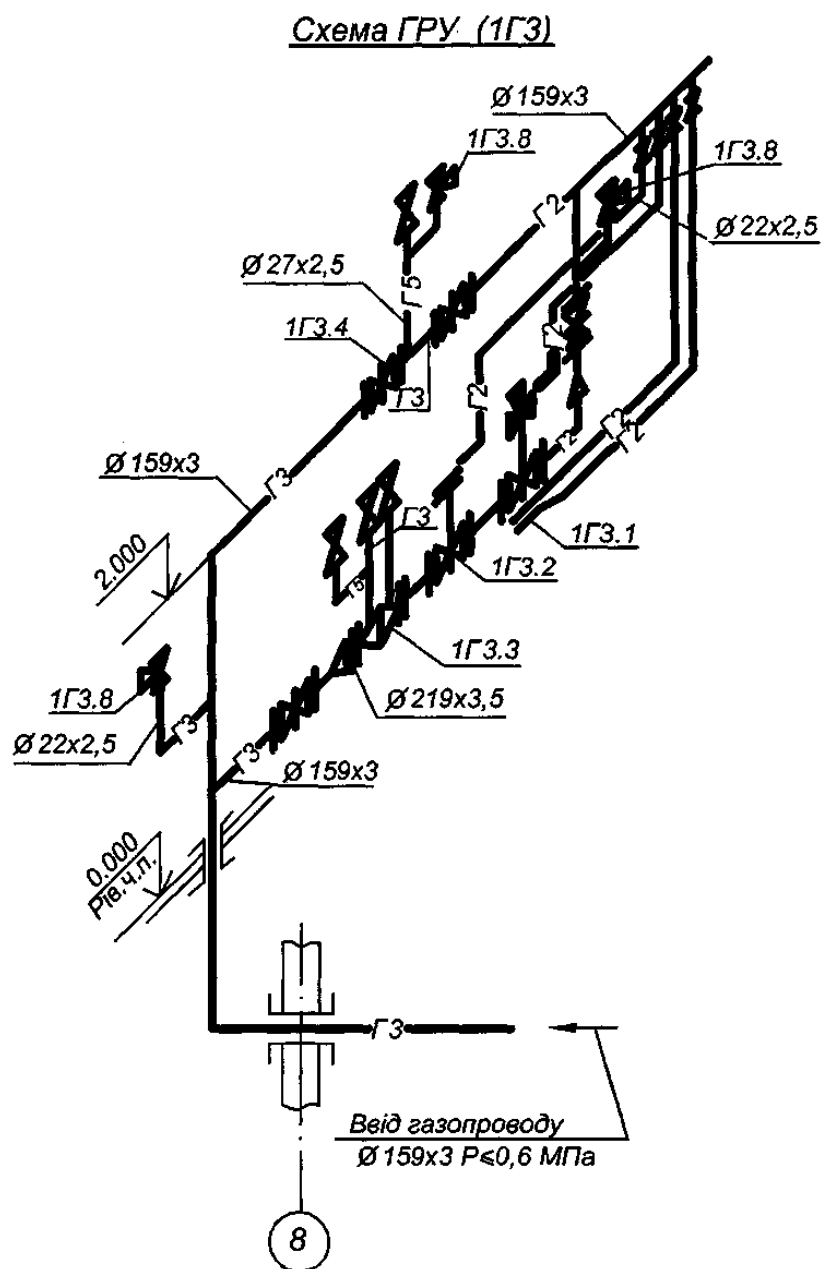


Рисунок 1.25 – Приклад оформлення схеми [16]

До складу основного комплекту робочих креслень марки ТХ (ТХМ) входять:

- загальні дані з робочих креслень;
  - план розміщення компонування обладнання без трубопроводів (плани та розрізи);
  - монтажно-технологічна схема;
  - креслення розташування обладнання і трубопроводів (плани та розрізи).
- До основного комплекту робочих креслень марки ТХ (ТХМ) складають:
- специфікацію обладнання, виробів і матеріалів згідно з [7];
  - відомість трубопроводів;
  - опитувальні листи на обладнання і габаритні креслення на відповідні види обладнання.

Основні комплекти робочих креслень виконують за необхідності на кожен технологічний вузол відповідно до проекту організації будівництва з присвоєнням їм позначень, що містять марку креслення ТХ (ТХМ) і порядковий номер, наприклад, ТХ1 (ТХМ1), ТХ2 (ТХМ2) тощо.

На кресленнях зображають:

- обладнання, трубопроводи та їх елементи – у вигляді спрощених контурних обрисів у масштабі креслення або умовними графічними зображеннями суцільною товстою основною лінією, якщо їх діаметр у масштабі креслення менший 3 мм, та двома лініями, якщо їх діаметр у масштабі креслення більший 3 мм;
- блоки на планах у вигляді прямокутника, на розрізах – по зовнішньому контуру суцільною основною лінією;
- траси спеціальних трубопроводів – суцільною товстою основною лінією;
- будівельні конструкції у вигляді спрощених контурних обрисів – суцільною тонкою лінією.

Умовні графічні зображення трубопроводів, їх елементів і арматури беруть згідно з ДСТУ Б А.2.4-1; ГОСТ 2.784; ГОСТ 2.785.

До складу загальних даних з робочих креслень марки ТХ (ТХМ) на додаток до даних, передбачених [4], вносять схему розташування технологічних вузлів.

За наявності ТХ1, (ТХМ1), ТХ2 (ТХМ2) тощо схему розташовують на аркушах загальних даних всіх марок.

На схемі вказують:

- межі і номери кожного технологічного вузла;
- вводи та виводи основних трубопроводів із зображенням трубопроводів і з прив'язкою їх до координатних осей будівель (споруд). Допускається для групових вводів і виводів прив'язку виконувати тільки до осей крайніх трубопроводів або осей підвідних естакад.

До схеми наводять відомість технологічних вузлів у таблиці згідно з формою 1 [17].



У загальних вказівках на додаток до відомостей, передбачених [4], наводять за необхідності:

- характеристику трубопроводів у таблиці – згідно з формою 2 [17];
- вказівки про зберігання обладнання й елементів спеціальних технологічних трубопроводів, що потребують укриття;
- технічні вказівки, дотримання яких обов'язкове при монтажі обладнання.

Характеристики трубопроводів, наведених у формі 2 [17], можуть бути наведені у відомостях трубопроводів або в інших документах, які входять до складу основного комплексу робочих креслень марки ТХ (ТХМ).

У відомість документів, на які посилаються, і документів, що додаються (у розділ «Документи, які додаються»), на додаток до даних, передбачених [4], записують завдання на розроблення технологічних блоків, креслення спеціальних технологічних трубопроводів, опитувальні листи і габаритні креслення відповідного обладнання, вихідні вимоги до розроблення конструкторської документації на обладнання індивідуального виготовлення, що складаються відповідно до [18].

### **Монтажно-технологічна схема**

На схемі вказують:

- обладнання. При трьох або більше однакових машинах або апаратах з аналогічним обв'язуванням трубопроводами на схемі вказують тільки одну машину або апарат із лініями і позначенням їх кількості і послідовності з'єднання;
- блоки без позначення складових частин і зв'язків між ними;
- трубопроводи та їх елементи;
- позиційне або літерно-цифрове позначення обладнання і трубопроводів відповідно до специфікації до креслень розташування обладнання і трубопроводів;
- величину умовного проходу  $D_y$  і матеріал труб (за необхідності);
- напрям потоку продукту;
- найменування продукту, що транспортується, та його параметри на вводах і виводах трубопроводів;
- величину тиску, на яку повинні бути відрегульовані запобіжні клапани;
- закладні конструкції для контрольно-вимірювальних приладів (КВП), встановлених на трубопроводах.

Всі літерно-цифрові позначення обладнання, трубопроводів і їх елементів наносять на полицях лінії-виноски. Допускається:

- позначення обладнання наносити в контурі спрощеного графічного зображення;
- позначення трубопроводів наносити над лініями або у розривах ліній трубопроводів.

Приклад оформлення схеми з'єднань наведений на рисунку 1.26.

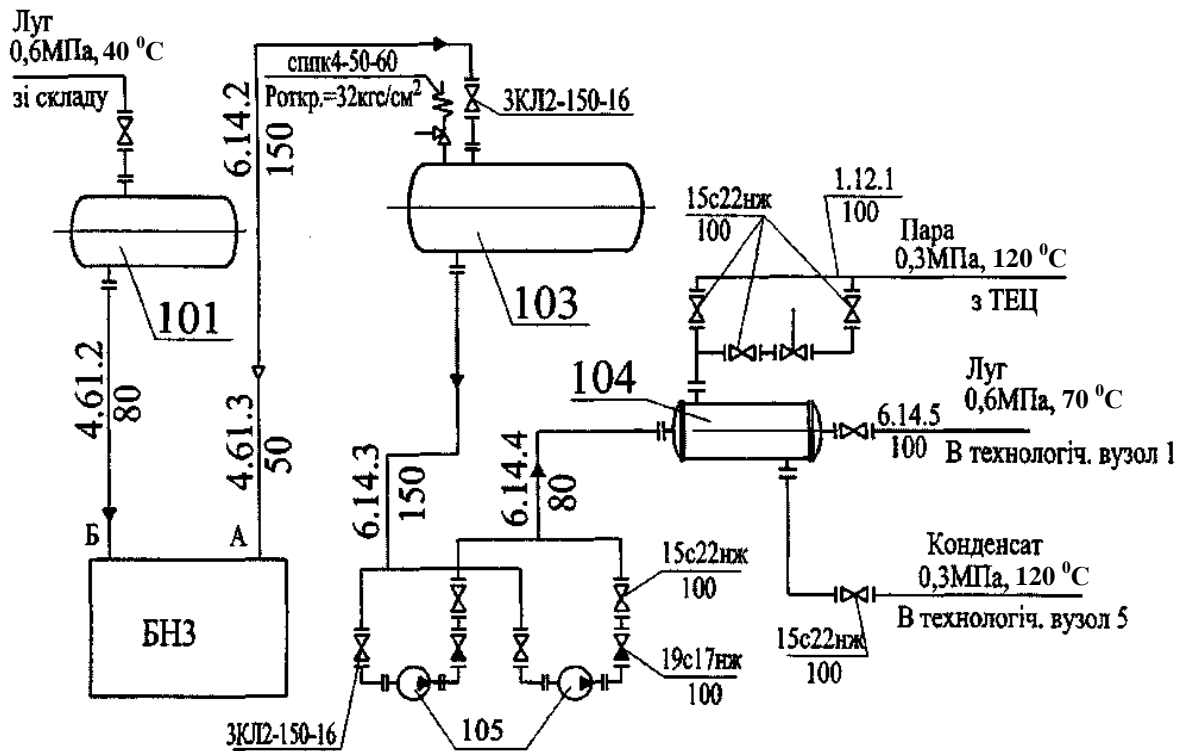


Рисунок 1.26 – Схема з'єднань (монтажно-технологічна) обладнання і трубопроводів [17]

### Креслення розташування обладнання і трубопроводів

Креслення розташування обладнання і трубопроводів (далі – креслення розташування) виконують відповідно до монтажно-технологічної схеми.

До складу креслень розташування входять плани, розрізи, перерізи, фрагменти планів і розрізів, вузли, достатні для підготовки і виконання монтажних робіт.

Плани і розрізи креслень розташування виконують у масштабі 1:25, 1:50, 1:100 або 1:200, фрагменти планів і розрізів – у масштабі 1:50, вузли – у масштабі 1:10, 1:25, 1:50.

На кресленнях розташування вказують і позначають:

- обладнання;
- блоки;
- трубопроводи та їх елементи, опори трубопроводів і опорні конструкції під них;
- траси спеціальних технологічних трубопроводів;
- канали і лотки для прокладання трубопроводів;
- місця обслуговування обладнання (за необхідності);
- координаційні осі будівлі (споруди) і відстань між ними;
- відмітки чистих підлог поверхів і основних майданчиків;
- позиційне або літерно-цифрове позначення обладнання, ділянок тру-

бопроводів;

- місця підключення трубопроводів до блоків, машин і апаратів, з'єднання трубопроводів між собою, величину і напрям ухилів трубопроводів;

- величину попереднього розтягування (стиснення) компенсаторів;

- прив'язку обладнання, трубопроводів та їх елементів до координатних осей або до елементів конструкцій будівель (споруд). Допускається взаємна прив'язка обладнання і трубопроводів;

- величину умовного проходу  $D_y$  і матеріал труб (за необхідності) або заносити ці дані в таблицю згідно з формою 2 «Характеристика трубопроводів», яку виконувати в скороченому вигляді, заповнюючи такі графи: позначення, номер продукту,  $D_y$ , матеріал або заносити ці дані у відомість трубопроводів;

- напрям потоку продукту на вводах, виводах і розгалуженнях;

- допустимі монтажні навантаження на шляхи кранів і монорельси, а також на перекриття і будівельні конструкції, які можуть бути використані для монтажу обладнання.

### **Креслення спеціальних технологічних трубопроводів**

Спеціальний технологічний трубопровід зображають у фронтальній діаметричній проекції згідно з ГОСТ 2.317.

На кресленні вказують:

- позиції елементів трубопроводів;

- розміри, необхідні для складання трубопроводу.

Специфікацію до креслення спеціального технологічного трубопроводу виконують за формою 7 (додаток Ж) ДСТУ Б А.2.4-4.

Графу «Маса одиниці, кг» не заповнюють.

Приклад оформлення креслення схеми спеціального технологічного трубопроводу і специфікації обладнання трубопроводу наведений на рисунку 1.27.

### **1.10 Склад проектної і робочої документації на реконструкцію об'єктів**

Залежно від обсягу та складності конкретного об'єму реконструкції встановлюються такі стадії проектування:

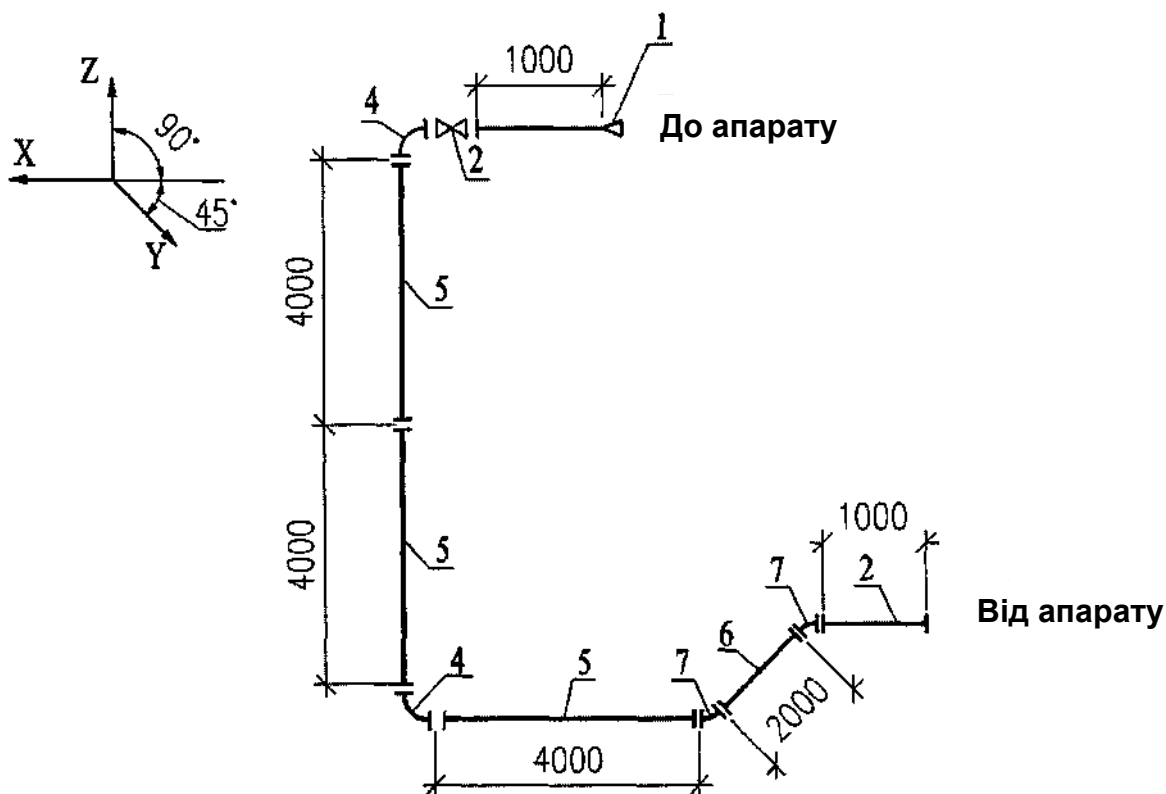
- ескізний проект (ЕП) ;

- техніко-економічне обґрунтування (ТЕО) та архітектурно-історичне обґрунтування;

- робочий проект (РП);

- проект (П);

- робоча документація (Р).



Специфікація обладнання трубопроводу

Поз.	Позначення	Найменування	Кількість	Примітки
1	ГСТУ 34-015-2000	Перехід 04-1-13-09-11-0	1	
2	ГСТУ 34-204-88-002-98	Труба 01-2- 09-01-11-0	2	
3	ГОСТ 24990-81	Вентиль запірний діафрагмовий з полімерним покриттям фланцевий 15ч76п1, D <sub>v</sub> 50, 1,0 (10)	1	
4	ГСТУ 34-015-2000	Відвід 02-3-09-90-11-0	2	
5	ГСТУ 34-204-88-002-98	Труба 01-2- 09-04-11-0	3	
6	ГСТУ 34-204-88-002-98	Труба 01-2- 09-02-11-0	1	
7	ГСТУ 34-015-2000	Відвід 02-3 -09-45°-0	2	

Рисунок 1.27 – Креслення схеми спеціального технологічного трубопроводу та його специфікація [17]

Можливі такі варіанти розробки проектної діяльності:

- в три стадії (ЕП, П, Р);
- у дві стадії (ЕП, Р) або (П, Р);
- в одну стадію (Р).

Двостадійне проектування передбачає розроблення:

- загальної пояснювальної записки; основних креслень (ситуаційний план, схема генплану із зазначенням всіх будов, обсягів робіт з благоустрою території, принципів рішень щодо зовнішніх інженерних мереж);

- будівельних рішень, що містять короткий опис архітектурно-будівельних планів, основних заходів з водопостачання та каналізації, опалення, вентиляції, газо- і електропостачання, перелік застосовуваних типових рішень, конструкцій вузлів, планів щодо захисту населення у надзвичайних умовах;

- креслень (планів, фасадів, розрізів) будівлі зі схематичним зображенням несучих і огорожувальних конструкцій;

- інженерних розділів проекту;

- проекту організації заходів з реконструкції відповідно до [19];

- розділу з технічної експлуатації будівлі;

- кошторисної документації.

Загальна пояснювальна записка до проектно-кошторисної документації з реконструкції будівлі або споруди повинна містити:

- підставу для проектування реконструкції;

- коротку характеристику будівлі, включаючи питання містобудівного проектування;

- генплан з елементами благоустрою;

- обґрунтування і опис архітектурно-будівельних рішень тощо.

При розробленні проектною документації виконується необхідне дороблення і конкретизація принципів архітектурно-будівельних рішень, прийнятих у проекті.

До складу ЕП входять: пояснювальна записка, архітектурно-будівельні рішення, основні креслення, рішення з інженерного обладнання.

Робоча документація за своїм призначенням поділяється на документацію:

- для проведення будівельно-монтажних робіт, які виконуються безпосередньо в реконструйованому будинку;

- на будівельні вироби.

Повний комплект робочої документації для реконструкції будівлі містить:

- об'єктний кошторис;

- робочі креслення за видами робіт;

- зведену відомість обсягів робіт з реконструкції;

- зведену відомість потреби в матеріалах.

Для двостадійного проектування на стадії проекту складають:

- зведений кошторисний розрахунок, який визначається за укрупненими показниками;

- зведення витрат;

- об'єктні та локальні кошторисні розрахунки;

- кошториси на проектні роботи та інженерно-технічне обстеження будівлі;

- відомість кошторисної вартості виробництва робіт по об'єктах;
- відомість матеріалів;
- пояснювальну записку.

### **1.11 Склад проектної і робочої документації на капітальний та поточний ремонт**

Проектно-кошторисна документація з капітального ремонту житлових будівель і споруд, об'єктів соціальної сфери, комунального призначення повинна складатися з таких розділів:

- загальна пояснювальна записка;
- архітектурно-будівельні рішення;
- технологічні рішення (за необхідності);
- рішення з інженерного обладнання;
- проект організації капітального ремонту;
- технічна експлуатація будівлі;
- кошторисна документація;

а для об'єктів благоустрою відповідно:

- загальна пояснювальна записка;
- робоча документація;
- організація ремонтно-будівельних робіт;
- оцінювання впливу на навколишнє середовище (при необхідності);
- кошторисна документація.

Для технічно нескладних об'єктів склад і зміст розділів проектно-кошторисної документації може уточнюватися (у бік зменшення) замовником та розробником документації в залежності від специфіки та умов виконання ремонту. При цьому в обов'язковому порядку розробляються документи, за якими визначаються фізичні обсяги робіт і кошторисна вартість ремонту.

Додаткові витрати, що враховують складні умови виконання ремонтно-будівельних робіт, кошти на тимчасові будівлі та споруди, зимове подорожчання та інші витрати, в залежності від конкретних умов, враховуються в кошторисній документації ремонту на підставі проекту організації ремонту (ПОР) або (у випадку скороченого обсягу проектно-кошторисної документації і відсутності ПОР) згідно з умовами, зафіксованими контрактом на виконання ремонту або дефектним актом, погодженим інвестором (у разі виконання робіт господарським способом і відсутності необхідності в контракті). Якщо в ремонт входить тільки один вид ремонтно-будівельних робіт, то кошторисна документація може складатися тільки з одного кошторису (на правах локального, об'єктного і зведеного кошторису) з нарахуванням всіх витрат, встановлених нормативними документами.

## **1.12 Склад проектно-технологічної документації (ПТД) з організації будівництва та виконання робіт**

Згідно із [1] проект організації будівництва (ПОБ) розробляється у складі проекту (затверджованої частини робочого проекту) як розділ «Організація будівництва»; проекти виконання робіт (ПВР) розробляються на основі робочої документації.

У ПОБ укрупнено проектується раціональна організація будівництва всієї сукупності об'єктів будови. Склад ПОБ та форми основних документів у його складі приймаються відповідно до [20].

ПВР визначає технологію та організацію будівництва окремого об'єкта будови або виконання окремого виду чи етапу робіт. Склад і зміст ПВР наведено у нормативному документі [20]. Обов'язковими документами у складі ПВР є: об'єктний будгеплан на виконання відповідного виду чи етапу робіт на об'єкті, схеми спільної безпечної роботи декількох будівельних механізмів, пояснювальна записка, що містить вимоги безпеки. Форми основних документів у складі ПВР вибираються відповідно до [20].

Склад і зміст проектів виконання технічно складних монтажних і спеціальних будівельних робіт (монтаж будівельних конструкцій будівель і споруд, технологічного устаткування і трубопроводів, систем промислової вентиляції, теплоізоляція будівельних конструкцій і устаткування, виконання електромонтажних, газозварювальних та інших робіт), а також робіт, що виконуються у специфічних складних умовах, встановлюються з урахуванням відповідних відомчих нормативних документів.

### **КОНТРОЛЬНІ ПИТАННЯ**

1. Перерахуйте стадії проектування.
2. Наведіть склад техніко-економічного обґрунтування.
3. Наведіть склад техніко-економічного розрахунку.
4. Перерахуйте складові ескізного проекту.
5. Склад проекту (затверджованої частини РП) на будівництво об'єктів невиробничого і виробничого призначення та лінійних об'єктів інженерно-транспортної інфраструктури.
6. Склад робочої документації (Р).
7. Склад основних даних і техніко-економічних показників проекту (РП) на будівництво житлових і громадських будинків, об'єктів виробничого призначення та лінійних об'єктів інженерно-транспортної інфраструктури.

8. З чого складається проектна і робоча документація на будівництво у загальному випадку?
9. З чого складається проектна і робоча документація на системи опалення, вентиляції і кондиціонування повітря?
10. Наведіть приклади виконання умовних графічних позначень елементів систем ОВ.
11. Правила виконання планів, розрізів і схем систем опалення, вентиляції і кондиціонування повітря.
12. Що входить до складу робочих креслень теплових мереж?
13. Наведіть приклади умовних графічних зображень на планах теплових мереж.
14. Склад проектної і робочої документації теплової ізоляції обладнання і трубопроводів.
15. Склад проектної і робочої документації тепломеханічних рішень котелень.
16. Наведіть позначки трубопроводів тепломеханічних установок та перерахуйте масштаби зображень на кресленнях.
17. Склад проектної і робочої документації зовнішніх газопроводів.
18. Правила виконання планів газопроводів.
19. Які елементи наносять і вказують на поздовжньому профілі газопроводу?
20. Склад проектної і робочої документації внутрішніх пристроїв газопостачання будинків і споруд.
21. Умовні графічні зображення газової арматури.
22. Які елементи вказують на планах, розрізах і видах внутрішніх пристроїв газопостачання будинків і споруд?
23. Зобразіть приклади оформлення плану, розрізу та виду внутрішніх пристроїв газопостачання будинків і споруд.
24. Правила виконання схеми газопостачання та креслення газових установок.
25. Склад і правила оформлення робочих креслень технології виробництва.
26. Що собою являє монтажно-технологічна схема?
27. Креслення спеціальних технологічних трубопроводів.
28. Склад проектної і робочої документації на реконструкцію об'єктів.
29. Склад проектної і робочої документації на капітальний та поточний ремонт.
30. Склад проектно-технологічної документації з організації будівництва та виконання робіт.



## **2 ВИЗНАЧЕННЯ КЛАСУ НАСЛІДКІВ (ВІДПОВІДАЛЬНОСТІ) ТА КАТЕГОРІЇ СКЛАДНОСТІ ОБ'ЄКТІВ БУДІВНИЦТВА**

### **2.1 Загальні положення**

Категорію складності об'єкта будівництва зазначають у завданні на проектування, використовують для визначення стадійності проектування та розраховують під час розроблення проектної документації. Розрахунок наводять у пояснювальній записці проектної документації на будівництво. У разі, якщо розрахована категорія складності не збігається із зазначеною у завданні на проектування, до завдання вносять відповідні зміни.

Категорію складності об'єкта будівництва на підставі класу наслідків (відповідальності) визначають відповідно до таблиці 2.1, якщо об'єктом будівництва є окрема будівля, будинок, споруда, лінійний об'єкт інженерно-транспортної інфраструктури.

При проведенні реконструкції або капітального ремонту об'єкта, об'єктом будівництва може бути його частина.

Проектування об'єкта будівництва, до складу якого входить декілька окремих будинків, будівель, споруд або лінійних об'єктів інженерно-транспортної інфраструктури, потрібно здійснювати на підставі вихідних даних, у тому числі містобудівних умов і обмежень, на об'єкт будівництва в цілому. При цьому категорію складності такого об'єкта будівництва визначають за усіма показниками таблиці 2.1, розрахованими для об'єкта будівництва в цілому.

Клас наслідків (відповідальності) використовують для забезпечення надійності та конструктивної безпеки будинків, будівель, споруд, лінійних об'єктів інженерно-транспортної інфраструктури, а також будівельних конструкцій та основ. Клас наслідків (відповідальності) об'єкта будівництва визначають незалежно за кожною з наведених у таблиці 2.2 характеристик можливих наслідків від відмови об'єкта:

- можлива небезпека для здоров'я і життя людей, які постійно перебувають на об'єкті;
- можлива небезпека для здоров'я і життя людей, які періодично перебувають на об'єкті;
- можлива небезпека для життєдіяльності людей, які перебувають зовні об'єкта;
- обсяг можливого економічного збитку;
- можливість втрати об'єктів культурної спадщини;
- можливість припинення функціонування об'єктів інженерно-транспортної інфраструктури.

Таблиця 2.1 – Клас наслідків (відповідальності) будинків, будівель, споруд, лінійних об'єктів інженерно-транспортної інфраструктури [2]

Категорія складності об'єкта будівництва	Клас наслідків (відповідальності) будинків, будівель, споруд, лінійних об'єктів інженерно-транспортної інфраструктури	Характеристики можливих наслідків від відмови будинків, будівель, споруд, лінійних об'єктів інженерно-транспортної інфраструктури					
		Можлива небезпека			Обсяг можливого економічного збитку	Втрата об'єктів культурної спадщини	Припинення функціонування об'єктів інженерно-транспортної інфраструктури
		Для здоров'я і життя людей, які постійно перебувають на об'єкті	Для здоров'я і життя людей, які періодично перебувають на об'єкті	Для життєдіяльності людей, які перебувають зовні об'єкта			
		кількість осіб	кількість осіб	кількість осіб	м.р.з.п.*	категорії об'єктів	рівень
<b>V</b>	<b>СС3</b> значні наслідки	понад 400	понад 1000	понад 50000	понад 150000	національного значення	загальнодержавний
<b>IV</b>	<b>СС2</b> середні наслідки	300–400	500–1000	10000–50000	15000–150000	місцевого значення	регіональний
<b>III</b>		50–300	100–500	100–10000	2000–15000	—	місцевий
<b>II</b>	<b>СС1</b> незначні наслідки	0–50	50–100	до 100	до 2000	—	—
<b>I</b>		0	до 50	до 100	до 2000	—	—

\* м.р.з.п – мінімальний розмір заробітної плати

Клас наслідків (відповідальності) визначають для кожного будинку, будівлі, споруди або лінійного об'єкта інженерно-транспортної інфраструктури окремо.

Клас наслідків (відповідальності) об'єкта будівництва встановлюють за найвищою характеристикою можливих наслідків, отриманих за результатами розрахунків.

Для підвищення безпеки та надійності об'єкта будівництва попередньо визначений клас наслідків (відповідальності) може бути уточнений замовником та проектувальником.

Характеристики можливих наслідків є підставою для класифікації об'єктів будівництва за трьома класами наслідків (відповідальності) – СС1, СС2 та СС3 та п'ятьма категоріями складності – I, II, III, IV та V.

Таблиця 2.2 – Клас наслідків (відповідальності) будинків, будівель, споруд, лінійних об'єктів інженерно-транспортної інфраструктури [2]

Клас наслідків (відповідальності)	Характеристики можливих наслідків від відмови будинків, будівель, споруд, лінійних об'єктів інженерно-транспортної інфраструктури					
	Можлива небезпека, кількість осіб			Обсяг можливого економічного збитку, м.р.з.п.*	Втрата об'єктів культурної спадщини, категорії об'єктів	Припинення функціонування об'єктів інженерно-транспортної інфраструктури, рівень
	Для здоров'я і життя людей, які постійно перебувають на об'єкті	Для здоров'я і життя людей, які періодично перебувають на об'єкті	Для життєдіяльності людей, які перебувають зовні об'єкта			
<b>СС3 значні наслідки</b>	понад 400	понад 1000	понад 50000	понад 150000	національного значення	загальнодержавний
<b>СС2 середні наслідки</b>	від 50 до 400	від 100 до 1000	від 100 до 50000	від 2000 до 150000	місцевого значення	регіональний, місцевий
<b>СС1 незначні наслідки</b>	до 50	до 100	до 100	до 2000	-	-

\* м.р.з.п – мінімальний розмір заробітної плати

Характеристики є загальними і обов'язковими для об'єктів будівництва і не залежать від їх функціонального призначення. Якщо для об'єктів будівництва певного функціонального призначення визначення наслідків від відмови потребує використання не тільки характеристик вказаних у таблиці 2.2, то можуть бути застосовані додаткові характеристики, які регламентуються відповідними будівельними нормами або стандартами, у т. ч. галузевими.

Під відмовою розуміється стан об'єкта, при якому неможливо використовувати об'єкт або його складову частину за функціональним призначенням.

При визначенні характеристик можливих наслідків від відмови об'єкта враховують також можливі наслідки, які можуть бути заподіяні об'єктам, що знаходяться у зоні його впливу.

При підрахунку кількості осіб, яким може загрозувати небезпека для життя чи здоров'я, вважають, що на об'єкті постійно перебувають люди,

якщо вони знаходяться там більше восьми годин на добу та не менше 150 днів на рік (загалом не менше 1200 годин за рік).

Особами, які періодично відвідують об'єкт, вважають тих, які перебувають там не більше восьми годин на добу протягом не більше ніж 150 днів на рік (загалом від 450 до 1200 годин за рік).

Небезпекою для життєдіяльності людей, які перебувають зовні об'єкта, є можливе порушення умов їх життєдіяльності більше ніж на три доби.

Для підрахунку можливих матеріальних збитків і (або) соціальних втрат від відмови об'єкта, пов'язаних з припиненням експлуатації або із втратою його цілісності, проектувальник визначає найбільш імовірні прогнози можливої аварії (наприклад, пошкодження, вихід із ладу, руйнування будинку, будівлі, споруди, лінійного об'єкта інженерно-транспортної інфраструктури або їх частин), що сталася з техногенних або природних причин. Перелік цих прогнозів наводиться у пояснювальній записці проекту у розділі «Забезпечення надійності та безпеки» або «Розрахунок категорії складності».

Можливі збитки оцінюють виходячи з прогнозованого сценарію аварії, з урахуванням передбачених проектом заходів щодо локалізації можливої аварії (наприклад, поділенням об'єкта будівництва на окремі частини). Рекомендації щодо побудови сценарію аварії подані у Додатку И.

Збитки від руйнування чи пошкодження основних фондів розраховують, виходячи із втрати їх залишкової вартості, тобто балансової вартості з урахуванням амортизації. Беремо, що відмова трапиться на момент середнього значення встановленого терміну експлуатації  $T_{ef}$ , тому залишкову вартість розраховують на цей момент часу. Збитки від можливого руйнування основних фондів розраховують за формулою (2.1):

$$\Phi = c \sum_i^n P_i \left( 1 - \frac{1}{2} T_{ef} \times K_{a,i} \right) \quad (2.1)$$

де  $\Phi$  – прогнозовані втрати (тис. грн);

$c$  – коефіцієнт, який враховує відносну частку основних фондів, що повністю втрачаються під час аварії. Попередньо приймаємо  $c = 0,45$ ;

$P_i$  – вартість  $i$ -го виду основних фондів, що можуть бути втрачені, під якою слід розуміти загальну вартість, визначену на підставі ДБН Д.1.1-1 (тис. гривень);

$T_{ef}$  – середнє значення встановленого терміну експлуатації основних фондів (років);

$K_{a,i}$  – коефіцієнт амортизаційних відрахувань  $i$ -го виду основних фондів;

$n$  – кількість видів основних фондів.

До об'єктів культурної спадщини національного або місцевого значення відносять об'єкти, які занесені до Державного реєстру нерухомих пам'яток України та відповідного Переліку об'єктів культурної спадщини.

Для об'єктів будівництва, які проектують в охоронній зоні, слід враховувати можливість їх впливу на об'єкти культурної спадщини національного або місцевого значення, відповідно до ДБН Б.2.2-2. Розміри охоронної зони не повинні бути меншими двох горизонтальних або вертикальних розмірів пам'ятки (більший з них).

Для визначення рівня об'єктів будівництва інженерно-транспортної інфраструктури (загальнодержавний, регіональний чи місцевий) доцільно використовувати показники містобудівної документації відповідно до Закону України «Про регулювання містобудівної діяльності»:

- до об'єктів будівництва інженерно-транспортної інфраструктури загальнодержавного рівня слід відносити об'єкти, що будуються відповідно до Генеральної схеми планування території України, перетинають територію чи забезпечують потребу у цих об'єктах не менше двох регіонів (областей України, Автономної Республіки Крим, міст Києва та Севастополя);

- до об'єктів будівництва інженерно-транспортної інфраструктури регіонального рівня слід відносити об'єкти, що будуються на території Автономної Республіки Крим та областей України, міст Києва та Севастополя;

- до об'єктів будівництва інженерно-транспортної інфраструктури місцевого рівня слід відносити об'єкти, що будуються на території населених пунктів.

Для автомобільних доріг загального користування також слід враховувати класифікаційні положення Закону України «Про автомобільні дороги».

Особливості визначення класу наслідків (відповідальності) та категорії складності лінійних об'єктів будівництва інженерно-транспортної інфраструктури можуть бути регламентовані галузевими нормами.

При розробленні проектної документації на реконструкцію або капітальний ремонт частини існуючого об'єкта (приміщень, квартир) без повного призупинення його використання за функціональним призначенням категорію складності об'єкта будівництва за такою документацією визначають без урахування категорії складності об'єкта, що експлуатується.

При виконанні поточного ремонту або переплануванні окремих приміщень (квартир) без втручання в несучі та огорожувальні конструкції, а також інженерні системи об'єкта, клас наслідків (відповідальності) та категорію складності не визначають.

Незалежно від класифікації за ознаками таблиці 2.1 слід встановлювати клас наслідків (відповідальності) не меншим ніж:

- ССЗ (див. табл. 2.1) – для об'єктів підвищеної небезпеки, ідентифікованих згідно із Законом України «Про об'єкти підвищеної небезпеки» [6];

- ССЗ (див. табл. 2.1) – для сховищ цивільного захисту (цивільної оборони) незалежно від місця розташування, місткості та класу захисту.

Для вбудованих протирадіаційних укриттів цивільного захисту (цивільної оборони) клас наслідків (відповідальності) береться таким, як для всієї будівлі або споруди.

Для окремо розташованих протирадіаційних укриттів цивільного захисту (цивільної оборони) клас наслідків (відповідальності) визначається на загальних умовах.

## **2.2 Особливості визначення характеристик класу наслідків (відповідальності) та категорії складності щодо об'єктів будівництва не виробничого призначення**

Для об'єктів будівництва не виробничого призначення кількість осіб, для яких враховується можлива небезпека, визначається таким чином:

- у житлових будинках – кількість осіб, які постійно перебувають на об'єкті ( $N_1$ ), визначається за нормою 21 квадратний метр загальної площі на власника (наймача) та кожного члена його сім'ї та додатково 10,5 квадратних метрів на сім'ю (зазначена норма не застосовується при проектуванні гуртожитків та житла соціального призначення);

- у будинках із житлового фонду соціального призначення – кількість осіб, які постійно перебувають на об'єкті ( $N_1$ ), відповідно до встановлених тимчасових мінімальних норм забезпечення соціальним житлом, визначається за нормою 22 квадратних метри загальної площі на сім'ю із двох осіб та додатково 9,3 квадратних метри на кожного наступного члена сім'ї;

- у соціальних гуртожитках – кількість осіб, які постійно перебувають на об'єкті ( $N_1$ ), відповідно до встановлених тимчасових мінімальних норм забезпечення соціальним житлом визначається нормою 6 квадратних метрів житлової площі на кожного мешканця;

- у гуртожитках – кількість осіб, які постійно перебувають на об'єкті ( $N_1$ ), відповідно п. 2.43 ДБН В.2.2-15 визначається нормою 8 квадратних метрів житлової площі на кожного мешканця;

- у гуртожитках для аспірантів – кількість осіб, які постійно перебувають на об'єкті ( $N_1$ ), відповідно п. 2.43 ДБН В.2.2-15 визначається нормою 10 квадратних метрів житлової площі на кожного мешканця;

- у громадських будинках кількість людей, які постійно ( $N_1$ ) і тимчасово перебувають на об'єкті ( $N_2$ ) визначається згідно з положеннями будівельних норм на відповідні типи будинків;

- кількість осіб, які перебувають зовні об'єкта ( $N_3$ ), визначають за формулою (2.2):

$$N_3 = \alpha \times N_1. \quad (2.2)$$

Коефіцієнт  $\alpha$  визначається за таблицею 2.3.

Таблиця 2.3 – Значення коефіцієнта  $\alpha$  [2]

Умовна висота будинку, м	Значення коефіцієнта $\alpha$ при розміщенні будинку		
	у сільській місцевості	у малому місті або у спальному районі великого міста	у центрі великого міста
Менша за 10	1,0	1,0	1,3
Від 10 до 30	1,0	1,3	1,5
Більша ніж 30	1,3	1,5	2,0

При підрахунку обсягу можливого економічного збитку від руйнування чи пошкодження основних фондів для житлових будинків приймається, що коефіцієнт амортизаційних відрахувань дорівнює 0,01, а встановлений термін експлуатації дорівнює 100 рокам і  $c=0,45$ .

$$\Phi = 0,45 \sum_i^n P_i \left( 1 - \frac{1}{2} 100 \times 0,01 \right) = 0,225 \sum_i^n P_i \quad (2.3)$$

### 2.3 Приклади визначення класу наслідків (відповідальності) та категорії складності об'єктів будівництва

Розрахунки класу наслідків (відповідальності) та категорії складності об'єктів будівництва наведені у таких прикладах.

#### Приклад 1

Визначення класу наслідків (відповідальності) та категорії складності 24-поверхового 144-квартирного житлового будинку (з обмеженою площею поверху).

1. Приймаємо 6-квартирну секцію за формулою квартир поверху 1-1-2-2-3-3.

Примітка. Принципово така формула квартир можлива, але для розширеного сходово-ліфтового вузла в 24-поверховому будинку не є раціональною.

2. Визначаємо розрахункову кількість мешканців у залежності від площі квартири (за нормою 21 м<sup>2</sup> на людину плюс 10,5 м<sup>2</sup> на сім'ю).

Кількість осіб, які постійно перебувають в будинку  $N_1$ , дорівнює 291 (таблиця 2.4).

За кількістю осіб, які постійно перебувають на об'єкті, житловий будинок відноситься до класу наслідків (відповідальності) СС2 та III категорії складності.

Таблиця 2.4 – Вихідні дані до прикладу 1

Кількість кімнат у квартирі	Площа квартир, м <sup>2</sup>	Кількість квартир на будинок	Загальна площа квартир на будинок, м <sup>2</sup>	Розселення на квартиру (розрахунковий коефіцієнт на заселення)	Розселення на будинок, осіб
1	40,5 (30+10,5)	48	1944	1,43	69
2	52,5 (42+10,5)	48	2520	2	96
3	65,5 (55+10,5)	48	3144	2,62	126
Всього		144	7608		291

3. Тимчасове перебування людей у житлових будинках не нормоване і в будь-якому випадку не повинно перевищувати 50 % від людей, що постійно перебувають у будинку, тобто  $N_2$  становитиме 145 осіб. За кількістю осіб, які періодично перебувають на об'єкті, житловий будинок відноситься до класу наслідків (відповідальності) СС2 та III категорії складності.

4. Кількість осіб, які перебувають зовні об'єкта (для спального району), визначаємо за формулою (2.2),  $\alpha$  береться відповідно до таблиці 2.3:

$$N_3 = \alpha \times N_1 = 1,5 \times 291 = 437 \text{ осіб.}$$

За кількістю осіб, які перебувають зовні об'єкта, житловий будинок відноситься до класу наслідків (відповідальності) СС2 та III категорії складності.

4. Згідно з розрахунком кількість квадратних метрів в будинку дорівнює – 7608. Розрахункова вартість 1 м<sup>2</sup> береться 5986 грн за м<sup>2</sup> площі квартири (див. додаток І).

Розрахункова вартість будинку складає:

$$5986 \times 7608 = 45541 \text{ тис. грн.}$$

5. Прогнозовані збитки визначаються за формулою (2.3):

$$\Phi = 0,225 \times 45541 = 10247 \text{ тис. грн.}$$

Обсяг можливого економічного збитку у мінімальних заробітних платах складає:

$$10247 / 1,102 = 9298,5 \text{ м.р.з.п.}$$



Визначена сума не перевищує обсяг припустимого економічного збитку для класу наслідків (відповідальності) СС2, таким чином об'єкт відноситься до III категорії складності.

6. Будинок не розташований в охоронній зоні об'єктів культурної спадщини і не є об'єктом культурної спадщини.

7. Приймаємо, що будівництво будинку передбачається у звичайних інженерно-геологічних умовах, при відсутності таких ускладнювальних умов як сейсміка, просадки тощо. Будинок не є об'єктом підвищеної екологічної небезпеки.

8. Приймаємо, що відмова будинку не впливає на припинення роботи об'єктів транспорту, зв'язку, енергетики.

**Висновок.** За всіма наведеними розрахунками характеристик можливих наслідків відповідно до таблиці 1 24-поверховий 144-квартирний житловий будинок відноситься до класу наслідків (відповідальності) СС2, а за критеріями таблиці 2.1 належить до III категорії складності.

### Приклад 2.

Визначення класу наслідків (відповідальності) та категорії складності односекційного 16-поверхового 96-квартирного житлового будинку.

1. Приймаємо 6-квартирну секцію за кількістю кімнат у квартирах поверху 1-1-2-2-3-3.

2. Визначаємо розрахункову кількість людей у залежності від площі квартири (за нормою 21 м<sup>2</sup> на людину плюс 10,5 м<sup>2</sup> на сім'ю).

Таблиця 2.5 – – Вихідні дані до прикладу 2

Кількість кімнат у квартирі	Площа квартири, м <sup>2</sup>	Кількість квартир на будинок	Загальна площа квартир на будинок, м <sup>2</sup>	Розселення на квартиру (розрахунковий коефіцієнт на заселення)	Розселення на будинок, осіб
1	40,5 (30+10,5)	32	1296	1,43	46
2	52,5 (42+10,5)	32	1680	2	64
3	65,5 (55+10,5)	32	2096	2,62	84
Всього		96	5072		194

Кількість людей, які постійно перебувають у будинку N<sub>1</sub>, становить 194 особи.

За кількістю осіб, які постійно перебувають на об'єкті, житловий будинок відноситься до класу наслідків (відповідальності) СС2 та III категорії складності.

3. Тимчасове перебування людей у житлових будинках не нормоване і у будь-якому випадку не перевищує 50% від людей, що постійно перебувають у будинках, тобто  $N_2$  становитиме 97 осіб.

За кількістю осіб, які періодично перебувають на об'єкті, житловий будинок відноситься до класу наслідків (відповідальності) СС1 та II категорії складності.

4. Кількість людей, які перебувають поза об'єктом (для спального району), визначаємо за формулою (2.2),  $\alpha$  береться відповідно до таблиці 2.3:

$$N_3 = \alpha \times N_1 = 1,5 \times 194 = 291 \text{ особа.}$$

За кількістю осіб, які перебувають зовні об'єкта, житловий будинок відноситься до класу наслідків (відповідальності) СС2 та III категорії складності.

5. Згідно з розрахунком кількість квадратних метрів у будинку дорівнює – 5072. Розрахункова вартість 1 м<sup>2</sup> береться 5986 грн за 1 м<sup>2</sup> площі квартири.

Розрахункова вартість будинку складає:

$$5986 \times 5072 = 30360 \text{ тис. грн.}$$

Прогнозовані збитки визначаються за формулою (2.3):

$$\Phi = 0,225 \times 30360 = 6831 \text{ тис. грн.}$$

Обсяг можливого економічного збитку у мінімальних заробітних платах складає:

$$6831 / 1,102 = 6198 \text{ м.р.з.п.}$$

Відповідно до таблиці 2.2 житловий будинок належить до класу наслідків (відповідальності) СС2 та III категорії складності.

6. Будинок не розташований в охоронній зоні об'єктів культурної спадщини і не є об'єктом культурної спадщини.

7. Приймаємо, що відмова будинку не впливає на припинення роботи об'єктів транспорту, зв'язку, енергетики.

**Висновок.** Клас наслідків (відповідальності) об'єкта будівництва встановлюється за найвищою характеристикою можливих наслідків, отриманих за результатами розрахунків.

За критеріями таблиці 2.1 «Можлива небезпека для здоров'я і життя людей, які постійно перебувають на об'єкті», «Можлива небезпека для життєдіяльності людей, які перебувають зовні об'єкта», «Обсяг можливого економічного збитку» 16-поверховий 96-квартирний житловий будинок відноситься до класу наслідків (відповідальності) СС2, а відповідно до таблиці 2.2 належить до III категорії складності.

### Приклад 3.

Розрахунок класу наслідків (відповідальності) та категорії складності 16-поверхового 192-квартирного двосекційного житлового будинку з підземним паркінгом.

Житловий будинок складається з двох секцій, відокремлених одна від одної деформаційним швом, що мають спільний підземний паркінг, який розташований під будинком.

Беремо 6-квартирну секцію за кількістю кімнат у квартирах поверху 1-1-2-2-3-3.

Передбачено один ввід інженерних мереж до двох секцій через підвальне приміщення. Електричне живлення обох секцій здійснюється від однієї електрощитової, розташованої у підвальному поверсі однієї із секцій, індивідуальний тепловий пункт розміщений у підвальному поверсі іншої секції.

Визначаємо розрахункову кількість мешканців у залежності від площі квартири (за нормою 21 м<sup>2</sup> на людину плюс 10,5 м<sup>2</sup> на сім'ю) у табличному вигляді.

Таблиця 2.6 – Вихідні дані до прикладу 3

Кількість кімнат у квартирі	Площа квартири, м <sup>2</sup>	Кількість квартир на будинок	Загальна площа квартир на будинок, м <sup>2</sup>	Розселення на квартиру (розрахунковий коефіцієнт на заселення)	Розселення на будинок, осіб
1	40,5 (30+10,5)	64	2592	1,43	92
2	52,5 (42+10,5)	64	3360	2	128
3	65,5 (55+10,5)	64	4192	2,62	168
Всього		192	10144		388

Кількість людей, які постійно перебувають у житловій частині будинку N<sub>1</sub>, дорівнює 388 осіб. Загальна кількість людей з постійним перебуванням (включаючи персонал обслуговування паркінгу та чергових консьєржок) складає 5 осіб: 388+5 = 393 особи.

За кількістю осіб, які постійно перебувають на об'єкті, житловий будинок з підземним паркінгом відноситься до класу наслідків (відповідальності) СС2 та IV категорії складності.

Тимчасове перебування людей у житлових будинках не нормоване і у будь-якому випадку не перевищує 50% від людей, що постійно перебувають у будинках, тобто  $N_2$  становитиме 196 осіб. Особи, які періодично присутні у паркінгу не враховувалися, оскільки в основному, це ті ж самі мешканці будинку.

За кількістю осіб, які періодично перебувають на об'єкті, житловий будинок з підземним паркінгом відноситься до класу наслідків (відповідальності) СС2 та III категорії складності.

Кількість осіб, які перебувають поза об'єктом (для центру міста), визначаємо за формулою (2.1),  $\alpha$  береться відповідно до таблиці 2.3:

$$N_3 = \alpha \times N_1 = 2,0 \times 393 = 786 \text{ осіб,}$$

За кількістю осіб, які перебувають зовні об'єкта, житловий будинок з підземним паркінгом відноситься до класу наслідків (відповідальності) СС2 та III категорії складності.

Згідно з розрахунком загальна площа квартир у двох секціях житлового будинку дорівнює 10144 м<sup>2</sup>. Площа паркінгу для паркування складає 870 м<sup>2</sup>. Кількість паркувальних місць – 58 (виходячи з площі паркінгу, відповідно до таблиці 1 ДБН В.2.3-15).

Розрахункова вартість 1 м<sup>2</sup> береться 5986 грн за м<sup>2</sup> площі квартири. Розрахункова вартість 1 м<sup>2</sup> підземного паркінгу – 8100 грн за м<sup>2</sup> його площі.

Розрахункова вартість складає:

$$5986 \times 10144 = 60722 \text{ тис. грн,}$$

$$8100 \times 870 = 8970 \text{ тис. грн}$$

Розрахункова вартість всього будинку складає:

$$60722 + 8970 = 69692 \text{ тис. грн.}$$

Прогнозовані збитки визначаються за формулою (2.3):

$$\Phi = 0,225 \times 69692 = 15680,7 \text{ тис. грн.}$$

Обсяг можливого економічного збитку у мінімальних заробітних платах складає:

$$15680,7/1,102^2) = 14229 \text{ м.р.з.п.}$$

Відповідно до таблиці 2.1 житловий будинок з підземним паркінгом відноситься до класу наслідків (відповідальності) СС2 та III категорії складності.

Будинок не розташований в охоронній зоні об'єктів культурної спадщини і не є об'єктом культурної спадщини.

Приймаємо, що відмова будинку не впливає на припинення роботи об'єктів транспорту, зв'язку, енергетики загальнодержавного, регіонального чи місцевого рівнів.

Відмова (руйнування) однієї із секцій будинку може призвести до припинення функціонування засобів інженерного забезпечення (мереж тепло-, водо- газо-, електропостачання та інших) всього об'єкта.

Руйнування однієї із секцій може спричинити часткове руйнування конструкцій сусідньої секції.

**Висновок.** Клас наслідків (відповідальності) об'єкта будівництва встановлюється за найвищою характеристикою можливих наслідків, отриманих за результатами розрахунків.

Виходячи з того, що найвищою характеристикою для 16-поверхового 192-квартирного двосекційного житлового будинку з підземним паркінгом є «Можлива небезпека для здоров'я і життя людей, які постійно перебувають на об'єкті», зазначений об'єкт будівництва, відповідно до таблиці 1, відноситься до класу наслідків (відповідальності) СС2, а за критеріями таблиці 2.2 належить до IV категорії складності.

#### **Приклад 4.**

Визначення класу наслідків (відповідальності) та категорії складності об'єкта будівництва – житлового комплексу, який складається з трьох однакових односекційних 17-поверхових 102-квартирних житлових будинків, окремо розташованого продовольчого магазину з дворівневим підземним паркінгом та трансформаторної підстанції.

Проектування об'єкта будівництва, до складу якого входить декілька окремих будинків, будівель, споруд або лінійних об'єктів інженерно-транспортної інфраструктури, здійснюється на підставі вихідних даних, у тому числі містобудівних умов і обмежень на об'єкт будівництва в цілому.

Категорія складності такого об'єкта будівництва визначається за усіма показниками таблиці 2.1, розрахованими для об'єкта будівництва в цілому.

Клас наслідків (відповідальності) визначається окремо для кожного будинку, будівлі або споруди, що входять до житлового комплексу.

*Визначення класу наслідків (відповідальності) житлового односекційного 17-поверхового будинку.*

Визначаємо кількість осіб, які постійно перебувають на об'єкті ( $N_1$ ).

Розрахункова кількість мешканців у житловому будинку залежить від площі квартири (за нормою  $21 \text{ м}^2$  на людину плюс  $10,5 \text{ м}^2$  на сім'ю).

Схема квартир поверху – 1-1-2-2-3-3. Кількість поверхів – 17.

Таблиця 2.7 – Вихідні дані до прикладу 4

Кількість кімнат у квартирі	Площа квартири, $\text{м}^2$	Кількість квартир на будинок	Загальна площа квартир на будинок, $\text{м}^2$	Розселення на квартиру (розрахунковий коефіцієнт на заселення)	Розселення на будинок, осіб
1	40,5 (30+10,5)	34	1377	1,43	49
2	52,5 (42+10,5)	34	1785	2	68
3	65,5 (55+10,5)	34	2227	2,62	89
Всього		102	5389		206

Кількість осіб, які постійно перебувають у житловому будинку  $N_1$ , становить 206 осіб.

За кількістю осіб, які постійно перебувають на об'єкті, житловий будинок відноситься до класу наслідків (відповідальності) СС2.

Кількість осіб, які періодично перебувають у житловому будинку, приймаємо:

$$N_2 = 206 \times 0,5 = 103 \text{ особи.}$$

За кількістю осіб, які періодично перебувають на об'єкті, житловий будинок відноситься до класу наслідків (відповідальності) СС2.

Кількість осіб, які перебувають зовні об'єкта визначаємо за формулою (2.1),  $\alpha$  береться відповідно до таблиці 2.3 (для спального району).

$$N_3 = \alpha \times N_1 = 1,5 \times 206 = 309 \text{ осіб.}$$

За кількістю осіб, які перебувають зовні об'єкта, житловий будинок відноситься до класу наслідків (відповідальності) СС2.

Для визначення обсягу можливого економічного збитку розраховуємо вартість спорудження житлового будинку.

Загальна площа квартир у будинку дорівнює  $5389 \text{ м}^2$ . Показник вартості  $1 \text{ м}^2$  площі квартири береться – 5986 гривні.

Розрахункова вартість складає:

$$5986 \times 5389 = 32\,258,554 \text{ тис. грн.}$$

Прогнозовані збитки визначаються за формулою (2.3):

$$\Phi = 0,225 \times 32\,258,554 = 7258,174 \text{ тис. грн.}$$

Обсяг можливого економічного збитку у мінімальних заробітних платах складає:

$$7\,258,174 / 1,102^{2)} = 6586,3 \text{ м.р.з.п.}$$

Відповідно до таблиці 2.1 житловий будинок відноситься до класу наслідків (відповідальності) СС2.

Житловий будинок не розташований в охоронній зоні об'єктів культурної спадщини і не є об'єктом культурної спадщини.

Беремо, що відмова житлового будинку не впливає на припинення роботи об'єктів транспорту, зв'язку, енергетики загальнодержавного, регіонального чи місцевого рівнів.

**Висновок.** За всіма наведеними розрахунками характеристик можливих наслідків відповідно до таблиці 2.1 житловий будинок відноситься до класу наслідків (відповідальності) СС2.

*Визначення класу наслідків (відповідальності) продовольчого магазину з дворівневим підземним паркінгом.*

Визначаємо кількість осіб, які постійно перебувають на об'єкті  $N_1$ . Згідно з технологічними рішеннями кількість співробітників магазину (продавці, обслуговуючий персонал) складає 35 осіб, персоналу обслуговування паркінгу – 12 осіб.

$$N_1 = 35 + 12 = 47 \text{ осіб.}$$

За кількістю осіб, які постійно перебувають на об'єкті, продовольчий магазин з дворівневим підземним паркінгом відноситься до класу наслідків (відповідальності) СС1.

Визначаємо кількість осіб, які періодично перебувають у магазині ( $N_2$ ). Загальна площа магазину  $1500 \text{ м}^2$ , у тому числі торговельних залів  $800 \text{ м}^2$ .

Відповідно до п.8.2 ДБН В.2.2-23 кількість покупців визначається із розрахунку  $3 \text{ м}^2$  торговельної площі (з урахуванням обладнання) на особу:

$$N_2 = 800 / 3 = 267 \text{ осіб.}$$

За кількістю осіб, які періодично перебувають на об'єкті, продовольчий магазин з дворівневим підземним паркінгом відноситься до класу наслідків (відповідальності) СС2.

Кількість осіб, які перебувають зовні продовольчого магазину з дворівневим підземним паркінгом, визначаємо в залежності від загальної кількості людей, які постійно перебувають у трьох житлових будинках та продовольчому магазині з дворівневим підземним паркінгом, а береться відповідно до таблиці 2.3 (для спального району) :

$$N_3 = 3 \times 1,5 \times 206 + 1,0 \times 47 = 974 \text{ особи.}$$

За кількістю осіб, які перебувають зовні об'єкта, продовольчий магазин з дворівневим підземним паркінгом відноситься до класу наслідків (відповідальності) СС2.

Для визначення обсягу можливого економічного збитку визначаємо вартість магазину та підземного паркінгу.

*Продовольчий магазин загальною площею 1500 м<sup>2</sup>.* За об'єктом-аналогом продовольчого магазину вартість 1 м<sup>2</sup> загальної площі з урахуванням обладнання складає 6 800 гривень.

Розрахункова вартість магазину:

$$6800 \times 1500 = 10200 \text{ тис. грн.}$$

Прогнозовані збитки для будівлі магазину визначаються за формулою (2.3):

$$\Phi = 0,225 \times 10200 = 2295 \text{ тис. грн.}$$

Відповідно до таблиці 2.1 будівля магазину відноситься до класу наслідків (відповідальності) СС2.

*Дворівневий підземний паркінг на 153 машино-місця.*

Загальна площа дворівневого підземного паркінгу складає 5 000 м<sup>2</sup>. За об'єктом-аналогом паркінгу вартість 1 м<sup>2</sup> загальної площі складає 8100 гривень. Розрахункова вартість паркінгу:

$$8100 \times 5000 = 40500 \text{ тис. грн.}$$

Прогнозовані збитки для дворівневого підземного паркінгу визначаються за формулою (2.3):

$$\Phi = 0,225 \times 40500 = 9112,5 \text{ тис. грн.}$$



Сумарний показник прогнозованих збитків для продовольчого магазину з дворівневим підземним паркінгом складає:

$$\Phi = 2295 + 9112,5 = 11407,5 \text{ тис. грн.}$$

Обсяг можливого економічного збитку у мінімальних заробітних платах складає:

$$11407,5 / 1,102^{2)} = 10351,63 \text{ м.р.з.п.}$$

Відповідно до таблиці 2.1 продовольчий магазин з дворівневим підземним паркінгом відноситься до класу наслідків (відповідальності) СС2.

Будівля не розташована в охоронній зоні об'єктів культурної спадщини і не є об'єктом культурної спадщини.

Приймаємо, що відмова будівлі не впливає на припинення роботи об'єктів транспорту, зв'язку, енергетики загальнодержавного, регіонального чи місцевого рівнів.

**Висновок.** За всіма наведеними розрахунками характеристик можливих наслідків відповідно до таблиці 2.1 продовольчий магазин з дворівневим підземним паркінгом відноситься до класу наслідків (відповідальності) СС2.

*Визначення класу наслідків (відповідальності) трансформаторної підстанції (ТП-10/0,4 кВ).*

За кількістю осіб, які постійно та тимчасово перебувають на трансформаторній підстанції вона відноситься до класу наслідків (відповідальності) СС1 та I категорії складності.

Кількість осіб, які перебувають зовні трансформаторної підстанції, приймається з урахуванням того, що трансформаторна підстанція обслуговує всі будівлі комплексу та визначається в залежності від загальної кількості осіб, що постійно перебувають в трьох житлових будинках та продовольчому магазині з дворівневим підземним паркінгом:

$$N_3 = 3 \times 206 + 47 = 665 \text{ осіб.}$$

За кількістю осіб, які перебувають зовні, трансформаторна підстанція відноситься до класу наслідків (відповідальності) СС2.

Для визначення обсягу можливого економічного збитку розраховуємо вартість спорудження трансформаторної підстанції.

Загальна площа трансформаторної підстанції дорівнює 60 м<sup>2</sup>.

За об'єктом-аналогом розрахункова вартість трансформаторної підстанції складає 1 500 тис. грн.

Прогнозовані збитки визначаються за формулою (2.3):

$$\Phi = 0,225 \times 1500000 = 337,500 \text{ тис. грн.}$$

Обсяг можливого економічного збитку у мінімальних заробітних платах складає:

$$337,500/1,102 = 306 \text{ м.р.з.п.}$$

Відповідно до таблиці 2.1 будівля трансформаторної підстанції відноситься до класу наслідків (відповідальності) СС1.

Будівля трансформаторної підстанції не розташована в охоронній зоні об'єктів культурної спадщини і не є об'єктом культурної спадщини.

Приймаємо, що відмова будівлі не впливає на припинення роботи об'єктів транспорту, зв'язку, енергетики загальнодержавного, регіонального чи місцевого рівнів.

**Висновок.** За всіма наведеними розрахунками характеристик можливих наслідків відповідно до таблиці 2.1 трансформаторна підстанція відноситься до класу наслідків (відповідальності) СС2.

*Визначення категорії складності об'єкта будівництва в цілому.*

Загальні показники для житлового комплексу з трьох однакових односекційних 17-поверхових 102-квартирних житлових будинків, окремо розташованого продовольчого магазину з дворівневим підземним паркінгом та трансформаторної підстанції.

Кількість осіб, які постійно перебувають на об'єкті ( $N_1$ ), складається з кількості осіб, що постійно перебувають у трьох житлових будинках та продовольчому магазині з підземним паркінгом, і дорівнює:

$$N_1 = 3 \times 206 + 47 = 665 \text{ осіб.}$$

Відповідно до таблиці 2.2 за кількістю осіб, які постійно перебувають на об'єкті в цілому, комплекс відноситься до V категорії складності.

Кількість осіб, які періодично перебувають на об'єкті ( $N_2$ ), складається з кількості осіб, які періодично перебувають у трьох житлових будинках та продовольчому магазині з дворівневим підземним паркінгом і дорівнює:

$$N_2 = 3 \times 103 + 267 = 576 \text{ осіб.}$$

Відповідно до таблиці 2.2 за кількістю осіб, які періодично перебувають на об'єкті в цілому, комплекс відноситься до IV категорії складності.

Кількість осіб, які перебувають зовні об'єкта, визначаємо в залежності від загальної кількості осіб, які перебувають зовні кожного з трьох житлових будинків та осіб, які постійно перебувають у продовольчому магазині з дворівневим підземним паркінгом:

$$N_3 = 3 \times 309 + 47 = 974 \text{ особи.}$$

Відповідно до таблиці 2.2 за кількістю осіб, які перебувають зовні об'єкта, житловий комплекс відноситься до об'єктів III категорії складності.

Прогнозований обсяг можливого економічного збитку для об'єкта складається з показників економічного збитку для трьох односторонніх 17-поверхових 102-квартирних житлових будинків, окремо розташованого продовольчого магазину з дворівневим підземним паркінгом та трансформаторної підстанції:

$$\Phi = 7\,258\,174,65 \times 3 + 23\,882\,500 + 337\,500 = 45\,994,523 \text{ тис.грн.}$$

Обсяг можливого економічного збитку у мінімальних заробітних платах складає:

$$45\,994,523 / 1,102 = 41\,737 \text{ м.р.з.п.}$$

Відповідно до таблиці 2.2 за критерієм «Обсяг можливих економічних збитків» об'єкт в цілому відноситься до IV категорії складності.

Комплекс не розташований в охоронній зоні об'єктів культурної спадщини і не є об'єктом культурної спадщини.

Приймаємо, що відмова комплексу не впливає на припинення роботи об'єктів транспорту, зв'язку, енергетики загальнодержавного, регіонального чи місцевого рівнів.

**Висновок.** Кожний з трьох однакових односторонніх 17-поверхових 102-квартирних житлових будинків, магазин з дворівневим підземним паркінгом та трансформаторна підстанція, як окремі будинки та будівлі, відноситься до класу наслідків (відповідальності) СС2. При цьому відповідно до наведених розрахунків за критеріями таблиці 2.2 комплекс у цілому належить до V категорії складності.

#### **Приклад 5.**

Визначення класу наслідків (відповідальності) та категорії складності критого спортивного залу з місцями для глядачів на 100 місць.

Загальна характеристика споруди, що проектується: споруда критого універсального спортивного залу прямокутна у плані розмірами 30×48 м<sup>2</sup>, висота до верху відмітки несучих конструкцій покриття 10 м. Конструкти-

вна схема: одноповерхова, однопрогонова каркасна споруда з рамним сталевим каркасом та легкими огорожувальними стіновими конструкціями.

Відповідно до класифікації ДБН В.2.2-13 за функціональним призначенням та характером використання споруда відноситься до навчально-тренувальних. Постійний обслуговуючий персонал становить 6 осіб. Кількість змін на добу – 3.

Розрахункова кількість людей, що постійно перебувають на об'єкті, визначається з використанням нормативних значень пропускної здатності відповідно до таблиць 2, 9 ДБН В.2.2-13. Відповідні дані наведені нижче у таблиці 2.8.

Таблиця 2.8 – Вихідні дані до прикладу 5

Вид спорту, розрахункова одиниця	Пропускна здатність, осіб/зміну	
	при навчально-тренувальних заняттях у залі, осіб	при проведенні змагань, осіб
баскетбол	24	48
волейбол	24	48
настільний теніс, на три столи	4 (на кожен стіл)	8 (4 на кожен стіл)
групові заняття із загальної фізичної підготовки	35	–

Таким чином, враховуючи обслуговуючий персонал, кількість осіб, що постійно перебувають на об'єкті, становить:

$$N_1 = 48 + 6 = 54 \text{ особи.}$$

За кількістю осіб, які постійно перебувають на об'єкті, спортивний зал відноситься до класу наслідків (відповідальності) СС2 та ІІІ категорії складності.

Кількість осіб, які періодично перебувають у спортивному залі, приймається від кількості місць для глядачі і дорівнює  $N_2 = 100$  осіб.

За кількістю осіб, які періодично перебувають на об'єкті, спортивний зал відноситься до класу наслідків (відповідальності) СС1 та ІІ категорії складності.

Кількість осіб, що перебувають зовні об'єкта при висоті будівлі 15 м, визначаємо за формулою (2.1),  $\alpha = 1,3$  – при розміщенні споруди у спальному районі великого міста береться відповідно до таблиці 2.3:

$$N_3 = 1,3 \times 54 = 70 \text{ осіб.}$$

За кількістю осіб, які перебувають зовні об'єкта, спортивний зал відноситься до класу наслідків (відповідальності) СС1 та II категорії складності.

Збитки від руйнування та пошкодження основних фондів невиробничого призначення розраховуємо за формулою (2.1):

$$\Phi = c \sum_{i=1}^n P_i \left( 1 - \frac{1}{2} T_{ef} \times K_{a,i} \right),$$

де  $n=1$  – кількість основних фондів;

$c = 0,45$  – коефіцієнт, який враховує відносну частку основних фондів;

$T_{ef} = 100$  років – встановлений термін експлуатації, прийнятий відповідно до таблиці 2 ДБН В.1.2-14;

$K_a = 0,01$  – коефіцієнт амортизаційних відрахувань;

$P_i = 7,8$  млн грн – кошторисна вартість проекту-аналога ( $1 \text{ м}^2 = 5417$  гривень).

$$\Phi = 0,45 \times 7800 \times (1 - 50 \times 0,1) = 1755 \text{ тис.грн.}$$

Обсяг можливого економічного збитку у мінімальних заробітних платах складає:

$$1755/1,102 = 1592 \text{ м.р.з.п.}$$

Відповідно до таблиці 2.1 об'єкт відноситься до класу наслідків (відповідальності) СС1 та I категорії складності.

Будівля не розташована в охоронній зоні об'єктів культурної спадщини і не є об'єктом культурної спадщини.

**Висновок.** Клас наслідків (відповідальності) об'єкта будівництва встановлюється за найвищою характеристикою можливих наслідків, отриманих за результатами розрахунків.

Виходячи з того, що найвищою характеристикою для будівлі критого спортивного залу з місцями для глядачів для навчального закладу є «Можлива небезпека для здоров'я і життя людей, які постійно перебувають на об'єкті», зазначений об'єкт будівництва, відповідно до таблиці 2.1, відноситься до класу наслідків (відповідальності) СС2, а за критеріями таблиці 2.2 належить до III категорії складності.

### Приклад 6.

Визначення класу наслідків (відповідальності) та категорії складності виробничої будівлі – сигаретного цеху тютюнової фабрики.

Загальна характеристика будівлі: сигаретний цех прямокутний у плані розмірами 24×144 м, поділений поперечним деформаційним швом на два відсіки довжиною 72 м. Висота до верху несучих конструкцій покриття 10,5 м. Конструктивна схема будівлі: одноповерхова, однопрогонова каркасна споруда зі змішаним каркасом (колони залізобетонні, покриття – сталеві ферми з легкими огорожувальними конструкціями покрівлі, огорожуючі конструкції стін – сандвіч панелі). Сигаретний цех розташований за межами населеного пункту на відстані 5 км.

Передбачається,

$N_1$  – кількість робітників, що постійно працюють у цеху – 25 осіб;

$N_2$  – кількість робітників, що періодично перебувають на об'єкті – 10 осіб;

$N_3$  – кількість осіб, що знаходяться зовні об'єкта приймається – 60 осіб.

Враховуючи наведені показники, об'єкт відноситься до класу наслідків (відповідальності) СС1 та II категорії складності.

Можливі економічні збитки підраховуються, виходячи із найбільш імовірного прогнозу аварії будівлі, наведеного у пояснювальній записці проекту. Цей прогноз передбачає руйнування покриття одного із відсіків під впливом надмірного постійного і снігового навантажень. Внаслідок аварії може відбутися пошкодження технологічного обладнання і зупинка роботи всього цеху на термін  $T_{зуп}=20$  діб. Після виконання необхідних ремонтних робіт функціонування сигаретного цеху відновлюється у повному обсязі.

Збитки від руйнування та пошкодження основних фондів виробничого призначення розраховуються за формулою (2.1):

$$\Phi = c \sum_{i=1}^n P_i \left( 1 - \frac{1}{2} T_{ef} \times K_{a,i} \right),$$

де  $n = 1$  – кількість основних фондів;

$c = 0,45$  – коефіцієнт, який враховує відносну частку основних фондів, що повністю втрачається при відмові;

$T_{ef} = 60$  років – встановлений термін експлуатації для виробничих будівель;

$K_a = 0,017$  – коефіцієнт амортизаційних відрахувань;

$P_i = 100$  млн грн – кошторисна вартість проекту-аналога.

$$\Phi = 0,45 \times 100000 \times (1 - 0,5 \times 60 \times 0,017) = 22050 \text{ тис. грн.}$$

Обсяг можливого економічного збитку у мінімальних заробітних платах складає:

Враховуючи розмір можливого економічного збитку, будівля сигаретного цеху відноситься до класу наслідків (відповідальності) СС2 та IV категорії складності.

**Висновок.** Клас наслідків (відповідальності) об'єкта будівництва встановлюється за найвищою характеристикою можливих наслідків, отриманих за результатами розрахунків.

За критерієм таблиці 2.1 «Обсяг можливого економічного збитку» будівля сигаретного цеху тютюнової фабрики відноситься до класу наслідків (відповідальності) СС2, а відповідно до таблиці 2.1 належить до IV категорії складності.

### **Приклад 7.**

Розрахунок класу наслідків (відповідальності) та категорії складності складу логістичного центру.

Загальна характеристика будівлі: склад логістичного центру високотелажного зберігання, прямокутний у плані розмірами 151×364 м, поділений поперечним деформаційним швом на три відсіки довжиною найбільшого 133 м. Будівля складу розташована поза межами населеного пункту на відстані 5 км, складається із складських приміщень та адміністративної частини загальною площею – 1500 м<sup>2</sup>. Висота до верху несучих конструкцій покриття складає 11,5 м, площа більшого з відсіків – 20089 м<sup>2</sup>. Конструктивна схема будівлі одноповерхова, однопрогонова каркасна споруда зі змішаним каркасом (колони залізобетонні, покриття – залізобетонні балки з влаштованим по них профільованим настилом, утепленим мінеральною ватою, огорожуючі конструкції стін – сандвіч панелі).

Кількість осіб, які постійно працюють на складі – 180, кількість осіб, які постійно працюють в адміністративних приміщеннях – 60. Загальна кількість  $N_1 = 240$  осіб.

За кількістю осіб, які постійно перебувають на об'єкті, склад логістичного центру відноситься до класу наслідків (відповідальності) СС2 та III категорії складності.

Кількість осіб, які періодично перебувають на об'єкті,  $N_2 = 120$  осіб.

За кількістю осіб, які періодично перебувають на об'єкті, склад логістичного центру відноситься до класу наслідків (відповідальності) СС2 та III категорії складності.

Кількість осіб, що знаходяться зовні об'єкта, приймається  $N_3 = 60$  осіб.

За критерієм «Можлива небезпека для життєдіяльності людей, які перебувають зовні об'єкта», склад логістичного центру відноситься до класу наслідків (відповідальності) СС1 та II категорії складності.

Можливі економічні збитки підраховуються виходячи із найбільш імовірного прогнозу аварії будівлі, наведеного у пояснювальній записці проекту. Цей прогноз передбачає руйнування покриття одного з відсіків під впливом надмірного постійного і снігового навантажень. Внаслідок аварії може відбутися пошкодження технологічного обладнання і зупинка роботи складу на термін  $T_{зуп} = 20$  діб. Після виконання необхідних ремонтних робіт функціонування логістичного центру відновлюється у повному обсязі.

Збитки від руйнування та пошкодження основних фондів складського призначення розраховуються за формулою (2.1):

$$\Phi = c \sum_{i=1}^n P_i \left( 1 - \frac{1}{2} T_{ef} \times K_{a,i} \right),$$

де  $n = 1$  – кількість основних фондів;

$c = 0,45$  – коефіцієнт, який враховує відносну частку основних фондів, що повністю втрачається при відмові;

$T_{ef} = 60$  років – встановлений термін експлуатації для складських будівель;

$K_a = 0,017$  – коефіцієнт амортизаційних відрахувань;

$P_i = 100$  млн грн – кошторисна вартість проекту-аналога.

Таким чином

$$\Phi = 0,45 \times 100000 \times (1 - 0,5 \times 60 \times 0,017) = 22050 \text{ тис.грн.}$$

Обсяг можливого економічного збитку у мінімальних заробітних платах складає:

$$22050 / 1,102 = 20009 \text{ м.р.з.п.}$$

Враховуючи розмір можливого економічного збитку, об'єкт відноситься до класу наслідків (відповідальності) СС2 до IV категорії складності.

**Висновок.** Клас наслідків (відповідальності) об'єкта будівництва встановлюється за найвищою характеристикою можливих наслідків, отриманих за результатами розрахунків.

За критерієм таблиці 2.1 «Обсяг можливого економічного збитку» склад логістичного центру відноситься до класу наслідків (відповідальності) СС2, а відповідно до таблиці 2.1 належить до IV категорії складності.

### Приклад 8.

Визначення класу наслідків (відповідальності) та категорії складності вітрової електричної станції (далі – ВЕС).



ВЕС потужністю 4 МВт (дві вітрові електричні установки ВЕУ UNISON U88 та UNISON U93 потужністю по 2 МВт) розташована у Чорноморському районі Автономної Республіки Крим.

Вітрові електричні станції не належать до потенційно небезпечних об'єктів, відповідно до Закону України «Про об'єкти підвищеної небезпеки» [6] виходячи з того що:

- ВЕС не належить до об'єктів, на яких використовуються, виготовляються, переробляються, зберігаються або транспортуються небезпечні речовини;
- ВЕС не належить до об'єктів, які є реальною загрозою виникнення надзвичайної ситуації техногенного та природного характеру.

Постійний обслуговуючий персонал ( $N_1$ ) складає 3 особи, крім того на майданчику періодично може перебувати ( $N_2$ ) до 10 осіб.

За критеріями «Можлива небезпека для здоров'я і життя людей, які постійно перебувають на об'єкті» та «Можлива небезпека для життєдіяльності людей, які періодично перебувають на об'єкті» споруда вітрової електричної станції відноситься до класу наслідків (відповідальності) СС1 та II категорії складності.

ВЕС є об'єктом життєзабезпечення невеликого населеного пункту Чорноморського району Автономної Республіки Крим з населенням 800 осіб.

При підрахунку кількості осіб, які перебувають зовні об'єкта, необхідно враховувати загальну кількість споживачів електроенергії, для яких припинення функціонування ВЕС може спричинити порушення умов життєдіяльності.

За критерієм «Можлива небезпека для осіб, які перебувають зовні об'єкта» ВЕС відноситься до класу наслідків (відповідальності) СС2 та III категорії складності.

Збитки від руйнування та пошкодження основних фондів виробничого призначення розраховуються за формулою (2.1):

$$\Phi = c \sum_{i=1}^n P_i \left( 1 - \frac{1}{2} T_{ef} \times K_{a,i} \right),$$

де  $n = 1$  – кількість основних фондів.

$c = 0,45$  – коефіцієнт, який враховує відносну частку основних фондів, що повністю втрачається при відмові;

$T_{ef} = 20$  років – встановлений термін експлуатації основних фондів;

$K_a = 0,05$  – коефіцієнт амортизаційних відрахувань;

$P_i = 23250$  тис. грн – вартість будівництва однієї ВЕУ.

Таким чином,

$$\Phi = 0,45 \times (2 \times 23250000) \times (1 - 0,5 \times 20 \times 0,05) = 10462,5 \text{ тис. грн.}$$

Обсяг можливого економічного збитку у мінімальних заробітних платах складає:

$$10462,5/1,102 = 9494,1 \text{ м.р.з.п.}$$

Враховуючи обсяг можливого економічного збитку, споруда вітрової електричної станції відноситься до класу наслідків (відповідальності) СС2 та III категорії складності.

Згідно з ДБН В.1.1-12 (Додаток Б, карта ЗСР-2004-А Автономної Республіки Крим) майданчик розташування має сейсмічність 5 балів.

Об'єкт не розташований в охоронній зоні об'єктів культурної спадщини і не є об'єктом культурної спадщини.

Об'єкт приєднано до власної електричної мережі напругою 35 кВ, і тому не впливає на припинення функціонування об'єктів транспорту, зв'язку, енергетики загальнодержавного та регіонального рівнів.

Внутрішня електрична мережа не призначена для забезпечення сумісної роботи ВЕУ, тому наслідки відмови внутрішньої мережі окремо не розглядаються.

**Висновок.** Клас наслідків (відповідальності) об'єкта будівництва встановлюється за найвищою характеристикою можливих наслідків, отриманих за результатами розрахунків.

За критеріями таблиці 2.1 «Можлива небезпека для осіб, які перебувають зовні об'єкта» та «Обсяг можливого економічного збитку» вітрова електрична станція відноситься до класу наслідків (відповідальності) СС2, а відповідно до таблиці 2.2 належить до III категорії складності.

## КОНТРОЛЬНІ ПИТАННЯ

1. Що є підставою для визначення категорії складності об'єкта будівництва?
2. Перерахуйте можливі наслідки відмови об'єкта.
3. Перерахуйте показники, за якими визначають категорію складності об'єкта будівництва.
4. Наведіть характеристики класів наслідків (відповідальності) будинків, будівель, споруд, лінійних об'єктів інженерно-транспортної інфраструктури.
5. Прогнозування можливих аварійних ситуацій та складання сценарію розвитку аварій.
6. Як розраховуються збитки від можливого руйнування основних фондів?

7. Які показники містобудівної документації доцільно використовувати для визначення рівня об'єктів будівництва інженерно-транспортної інфраструктури (загальнодержавний, регіональний чи місцевий)?

8. Наведіть особливості визначення характеристик класу наслідків (відповідальності) та категорії складності щодо об'єктів будівництва невиробничого призначення.

9. Як визначити кількість осіб, які перебувають зовні об'єкта?

10. Наведіть послідовність визначення класу наслідків (відповідальності) та категорії складності об'єктів будівництва.

### **3 ПРАВИЛА ВИКОНАННЯ СПЕЦИФІКАЦІЇ ОБЛАДНАННЯ, ВИРОБІВ І МАТЕРІАЛІВ**

Специфікація – (пізньолат. *Specificatio*, від лат. *Species* – рід, вид, різновид та *faciō* – роблю) – інженерний термін, що визначає набір вимог і параметрів, які задовольняє певне ество.

Згідно з означення, наведеного в Єдиній системі конструкторської документації (ЄСКД), специфікація – основний конструкторський документ, що визначає склад складальної одиниці, комплексу, комплекту. В специфікації міститься детальний перелік вузлів та деталей будь-якого виробу, конструкції, пристосування і т. п., що входять в склад складального чи робочого креслення.

Специфікація, доповнена цінами на позиції та додатковими умовами (ціна, упаковка, вимоги та терміни поставки, реквізити сторін) може бути невід’ємною частиною договору про поставку, або виступати в ролі комерційної пропозиції. Такого роду специфікації формуються як відповіді на технічне завдання (ТЗ) до договору про поставку (виготовлення) механізмів, обладнання і т. п., або за опитувальним листом. Специфікація може містити набір технічних (ТУ) та інших вимог, але цей набір, як правило, підтверджує технічні вимоги до ТЗ. Сама по собі специфікація не є ТЗ, а лише відповіддю на нього за вимогами поставки.

Вимоги до виконання специфікації обладнання, виробів і матеріалів до основних комплектів робочих креслень будівель і споруд різного призначення встановлюються згідно з нормативним документом ДСТУ Б А.2.4-10:2009 «Правила виконання специфікації обладнання, виробів і матеріалів».

Специфікацію обладнання, виробів і матеріалів (далі – специфікація) складають згідно зі всіма основними комплектами робочих креслень (крім основних комплектів робочих креслень будівельних конструкцій).

До специфікації входить все обладнання, вироби та матеріали, що передбачені робочими кресленнями відповідного основного комплекту.

Специфікацію складають за розділами (підрозділами), склад яких та послідовність запису в них обладнання, виробів і матеріалів встановлюються відповідними стандартами СПДБ.

Найменування кожного розділу (підрозділу) записують у вигляді заголовка у колонці 2 та підкреслюють.

До специфікації не входять окремі види виробів і матеріали, номенклатура, кількість яких визначає будівельно-монтажна організація, виходячи з чинних технологічних та виробничих норм.

У специфікації вказують:

- у колонці 1 – позиційні позначки обладнання, виробів, що передбачені робочими кресленнями відповідного основного комплекту;
- у колонці 2 – найменування обладнання, виробу, матеріалу, їх технічну характеристику відповідно до вимог стандартів, технічних умов та ін-

шої технічної документації, а також інші необхідні відомості. При записі матеріалу вказують його умовну позначку, що встановлена у стандарті чи іншому нормативному документі;

- у колонці 3 – тип, марку обладнання, виробу, позначення стандарту, технічних умов чи іншого документа, а також позначення опитувального аркуша;

- у колонці 4 – код обладнання, виробу, матеріалу за класифікатором промислової та сільськогосподарської продукції;

- у колонці 5 – найменування заводу-виготовлювача обладнання (для імпортного обладнання – країну, фірму);

- у колонці 6 – позначку одиниці вимірювання;

- у колонці 7 – кількість обладнання, виробів, матеріалів у прийнятих одиницях вимірювання; для переносного обладнання, ручного механізованого інструменту, вимірювальних приладів у колонці 1 позиційна позначка не вказується, кількість вказується для всього розділу (підрозділу);

- у колонці 8 – масу одиниці обладнання, виробу у кілограмах. Допускається для важкого обладнання позначати масу в тоннах.

Для обладнання (масою до 25 кг), що не потребує при монтажі застосування підйомно-транспортних засобів, графу допускається не заповнювати;

- у колонці 9 – додаткові відомості.

У специфікації при записі обладнання та виробів індивідуального виготовлення колонки 4 та 5 не заповнюються, а у колонці 8 вказують орієнтовну масу одиниці обладнання.

Специфікацію обладнання, виробів і матеріалів оформлюють як самостійний документ, якому присвоюють позначення, що складається з позначення відповідного основного комплекту робочих креслень, згідно з ДСТУ Б А.2.4-4, та через крапку літери С.

*Приклад*

2345-11-ТХ.С, 2345-11-ОВ.С, 2345-11-АТХ.С.

Першим аркушем специфікації є титульний аркуш, який виконується згідно з рисунком 3.1. Специфікацію складають на окремих аркушах, який зображено на рисунку 3.2.

Допускається титульний аркуш не виконувати. У цьому випадку на першому аркуші специфікації замість основного напису згідно з формою 5 виконують основний напис за формою 3 згідно з ДСТУ Б А.2.4-4.

Специфікацію обладнання, виробів і матеріалів вносять у відомість документів, які додаються і на які посилаються у розділ «Документи, які додаються». Специфікацію видають замовнику у кількості та на носіях, які обумовлені договором (контрактом) на виконання робочих креслень.

297

5

Найменування міністерства (відомства),  
до системи якого входить організація, що склала документ

Найменування організації, що склала документ

20

5

Найменування підприємства,  
будівлі (споруди)

НАЙМЕНУВАННЯ СПЕЦИФІКАЦІЇ

Позачення специфікації

Головний інженер проекту \_\_\_\_\_  
(підпис) (прізвище)

Додаткові графи згідно з  
ДСТУ Б А.2.4-4

Рік видання

5

210

Рисунок 3.1 – Приклад оформлення титульного аркуша специфікації [7]



## Список використаних джерел

1. Склад та зміст проектної документації на будівництво / ДБН А 2.2-3-2012. – Київ : Мінрегіонбуд України, 2012. – 25 с.
2. Визначення класу наслідків (відповідальності) та категорії складності об'єктів будівництва. ДСТУ Н Б В.1.2 – 16:2013. – Київ : Мінрегіон України, 2013. – 37 с.
3. Загальні принципи забезпечення надійності та конструктивної безпеки будівель, споруд, будівельних конструкцій та основ. ДБН В.1.2 – 14 – 2009. – Київ : Мінрегіонбуд України, 2009. – 48 с.
4. Основні вимоги до проектної та робочої документації. ДСТУ Б А. 2.4 – 4: 2009. – Київ : Мінрегіонбуд України, 2009. – 74 с.
5. Правила виконання архітектурно-будівельних робочих креслень. ДСТУ Б А. 2. 4 7: 2009. – Київ : Мінрегіонбуд України, 2009. – 71 с.
6. Правила виконання ескізних креслень загальних видів нетипових виробів. ДСТУ Б А. 2.4 – 11 – 95. – Київ : Держбуд України, 1996. – 14 с.
7. Правила виконання специфікації обладнання, виробів і матеріалів. ДСТУ Б А.2.4 – 10:2009. – Київ : Мінрегіонбуд України, 2009. – 5 с.
8. Правила визначення вартості будівництва. ДБН Д.1.1 – 1:2013. Київ : Мінрегіонбуд України, 2013. – 88 с.
9. Правила выполнения рабочей документации отопления, вентиляции и кондиционирования. ГОСТ 21.602 – 2003. – М. : Изд-во стандартов, 2003. – 28 с.
10. Опалення, вентиляція і кондиціювання повітря. Робочі креслення. ДСТУ Б А. 2. 4 – 41: 2009. – Київ : Мінрегіонбуд України, 2009. – 32 с.
11. Стадии разработки. ГОСТ 2.103 – 68. М. : Стандартиформ, 2007. – 5 с.
12. Мережі теплові (тепломеханічна частина). Робочі креслення. ДСТУ Б А. 2. 4 – 28: 2008.– Київ : Мінрегіонбуд України, 2008. – 13 с.
13. Правила виконання робочої документації теплової ізоляції обладнання і трубопроводів. ДСТУ Б А. 2. 4 – 9:2009. – Київ : Мінрегіонбуд України, 2009. – 12 с.
14. Правила виконання робочої документації тепломеханічних рішень котельень. ДСТУ Б В.2.4 – 12:2009. – Київ: Мінрегіонбуд України, 2009. – 16 с.
15. Газопостачання. Зовнішні газопроводи. Робочі креслення. ДСТУ Б А. 2. 4 – 26: 2008. – Київ : Мінрегіонбуд України, 2008. – 9 с.
16. Газопостачання. Внутрішні пристрої. Робочі креслення. ДСТУ Б А. 2. 4 – 25: 2008.– Київ : Мінрегіонбуд України, 2008. – 12 с.
17. Технологія виробництва. Основні вимоги до робочих креслень. ДСТУ Б А.2.4 – 22:2008. – Київ : Мінрегіонбуд України, 2008. – 22 с.
18. Продукция производственно-технического назначения. ДСТУ ГОСТ 15.001:2009. Київ : Держспоживстандарт України, 2009. – 11 с.
19. ВСН 41 – 85. Инструкция по разработке проектов организации и



проекта производства работ по капитальному ремонту жилых зданий. М. : Госгражданстрой, 1985. – 11 с.

20. Організація будівельного виробництва. ДБН А.3.1 – 5:2009. Київ: Мінрегіонбуд України, 2011. – 60 с.

21. Документація. Звіти у сфері науки і техніки. ДСТУ 3008 – 95. – Київ : Держстандарт України, 1995. – 39 с.

22. Единая система конструкторской документации. Общие требования к текстовым документам. ГОСТ 2.105 – 95. – Минск : Межгосударственный совет по стандартизации, метрологии и сертификации, 1995. – 27 с.

23. Методические рекомендации по составлению спецификации оборудования, изделий и материалов. МР 21.01 – 95. Київ : Укрархбудінформ, 1997. – 12 с.

24. Инструкция по разработке проектов производства работ на монтаж внутренних санитарно - технических устройств. ВСН 237–80. – М. : Изд-во стандартов, 1981. – 15 с.

25. Посібник з розробки проектів організації будівництва і проектів виконання робіт (до ДБН А.3.1-5-96 «Організація будівельного виробництва»). Частина 1. Технологічна та виконавча документація. – К. : ОП НДІБВ, 1997. – 57 с.

26. Умовні позначення елементів санітарно-технічних систем. ДСТУ Б А.2.4 – 8: 2009. – Київ : Мінрегіонбуд України, 2009. – 13 с.

27. Умовні зображення і позначки трубопроводів та їх елементів. ДСТУ Б А. 2.4 – 1: 2009. – Київ : Мінрегіонбуд України, 2009. – 10 с.

28. Чертежи строительные. Условные изображения и обозначения. Каналы дымовые и вентиляционные. СТ СЭВ 2825–л80. – М. : Изд-во стандартов, 1981. – 5 с.

29. Правила виконання робочої документації автоматизації технологічних процесів. ДСТУ Б А.2.4 – 3 – 95. – Київ : Держбуд України, 1997. – 43 с.

30. Правила виконання проектної та робочої документації металевих конструкцій. ДСТУ Б А.2.4 – 43:2009. – К. : Мінрегіонбуд України, 2009. – 36 с.

31. Склад і зміст матеріалів оцінки впливів на навколишнє середовище (ОВНС) при проектуванні і будівництві підприємств, будинків і споруд. Основні положення проектування. ДБН А. 2.2 – 1 – 2003. – Київ : Держбуд, 1996. – 12 с.

32. Положення про авторський нагляд за будівництвом будинків і споруд. ДБН А.2.2 – 4–2003. – Київ : Держбуд України, 2003. – 14 с.

33. Зображення умовні графічні у схемах. Устаткування енергетичне. ДСТУ Б А.2.4 – 38:2008. – Київ : Мінрегіонбуд України, 2009. – 36 с.

34. Проценко Т. О. Від намірів до реалізації : навчальний посібник / Проценко Т. О. – Ірпінь, 2001. – 121 с.

35. Правила виконання робочої документації генеральних планів підприємств, споруд та житлово-цивільних об'єктів. ДСТУ Б А. 2. 4 – 6: 2009. – Київ : Мінрегіонбуд України, 2009. – 34 с.

Додаток А  
Завдання на проектування  
Перелік основних даних та вимог

1. Назва та місцезнаходження об'єкта.
2. Підстава для проектування.
3. Вид будівництва.
4. Дані про інвестора.
5. Дані про замовника.
6. Джерело фінансування.
7. Необхідність розрахунків ефективності інвестицій.
8. Дані про генерального проектувальника.
9. Стадійність проектування з визначенням затверджувальної стадії (визначається спільно замовником та проектувальником).
10. Інженерні вишукування.
11. Дані про особливі умови будівництва (сейсмічність, просадочність ґрунте, підроблювані і підтоплювані території тощо).
12. Основні архітектурно-планувальні вимоги і характеристики запроєктованого об'єкта.
13. Черговість будівництва, необхідність виділення пускових комплексів.
14. Визначення класу відповідальності (наслідків), категорії складності та устанавленого строку експлуатації;
15. Вказівки про необхідність:
  - 1) розроблення індивідуальних технічних вимог;
  - 2) розроблення окремих проектних рішень в декількох варіантах і на конкурсних засадах;
  - 3) попередніх погоджень проектних рішень;
  - 4) виконання демонстраційних матеріалів, макетів, креслень інтер'єрів, їх склад та форма;
  - 5) виконання науково-дослідних та дослідно-експериментальних робіт у процесі проектування і будівництва, науково-технічного супроводу;
  - 6) технічного захисту інформації.
16. Потужність або характеристика об'єкта, виробнича програма.
17. Вимоги до благоустрою майданчика.
18. Вимоги до інженерного захисту територій і об'єктів.
19. Вимоги щодо розроблення розділу «Оцінювання впливів на навколишнє середовище».
20. Вимоги з енергозбереження та енергоефективності.
21. Дані про технології і (або) науково-дослідні роботи, які пропонує застосувати замовник.
22. Вимоги до режиму безпеки та охорони праці.

23. Вимоги до розроблення розділу інженерно-технічних заходів цивільного захисту (цивільної оборони).
24. Вимоги до систем протипожежного захисту об'єкта.
25. Вимоги до розроблення спеціальних заходів.
26. Призначення нежитлових поверхів.
27. Перелік будинків та споруд, що проектуються, у складі комплексу.

**Примітки:**

1. Завдання на проектування (або коригування проекту) затверджується замовником та погоджуються проектувальником.
2. Склад завдання на проектування може змінюватися відповідно до особливостей об'єктів, що проектуються, і умов будівництва.

## Додаток Б

Перелік інших вихідних даних, які надаються замовником

1. Фрагмент чинної містобудівної документації: генерального плану, детального плану або плану зонування території (за наявності останнього), схеми планування району (за наявності).

2. Вихідні дані та вимоги на розроблення розділу інженерно-технічних заходів цивільного захисту (цивільної оборони) (у разі необхідності).

3. Пропозиції та дані про імпортні будівельні конструкції, вироби, обладнання з показниками енергоефективності, якщо це відомо замовнику.

4. Матеріали інвентаризації, оцінні акти, рішення органів місцевого самоврядування про знесення і характер компенсації за будинки та споруди, зелені насадження, які підлягають знесенню (у разі необхідності).

5. Дані для розроблення рішень з організації будівництва і складання кошторисної документації.

6. Для об'єктів виробничого призначення додатково подаються такі матеріали:

1) дані технічних завдань на машини та обладнання з тривалим циклом розроблення, конструювання і виготовлення;

2) номенклатура продукції, виробнича програма;

3) технічні характеристики продукції підприємства;

4) відомості про імпортне та вітчизняне обладнання або креслення на нетипове та нестандартизоване обладнання з показниками енергоефективності;

5) необхідні дані щодо виконаних науково-дослідних робіт, пов'язаних зі створенням нових технологічних процесів і обладнання.

7. При реконструкції, капітальному ремонті та технічному переоснащенні об'єктів будівництва необхідні:

1) звіти з висновками про результати обстеження будівельних конструкцій, обмірювальні креслення, відомості про послідовність перенесення діючих інженерних мереж та комунікацій, дані з інвентаризації існуючих на підприємствах (будинках, спорудах) джерел забруднення;

2) висновки та матеріали, виконані за результатами обстеження діючих виробництв, конструкцій будинків та споруд;

3) технологічні планування діючих виробництв (цехів), ділянок зі специфікацією обладнання і відомостями про його стан;

4) умови на розміщення інвентарних тимчасових будинків і споруд, підйомно-транспортних машин та механізмів, місць складування будівельних матеріалів тощо;

5) переліки існуючих будинків, будівель (приміщень) і споруд, підйомно-транспортних засобів підприємства (будинку, будівлі, споруди), які можуть бути використані в процесі виконання будівельних робіт.

**Примітка.** Перелік вихідних даних, які надаються замовником, визначається при підписанні договору на виконання відповідних стадій проектування.

## Додаток В

### Склад техніко-економічного обґрунтування (ТЕО), техніко-економічного розрахунку (ТЕР)

**ТЕО складається, як правило, з таких розділів:**

**I) для об'єктів виробничого призначення та лінійних об'єктів інженерно-транспортної інфраструктури**

1. Вихідні положення, в яких зазначається технічна можливість та економічна доцільність будівництва об'єкта в цілому, за чергами та пусковими комплексами.

2. Обґрунтування проектної потужності об'єкта будівництва, передбачуваного асортименту продукції, запланованої до випуску, а також міркування щодо її збуту.

3. Обґрунтування чисельності нових або додаткових робочих місць виробничого персоналу.

4. Дані про наявність сировинної бази, про забезпечення основними матеріалами, енергоресурсами, напівфабрикатами, трудовими ресурсами з обґрунтуванням можливості їх використання або одержання.

5. Дані інженерних вишукувань.

6. Оцінювання впливів на навколишнє середовище (ОВНС).

7. Схеми генплану та транспорту.

8. Схема зведеного плану інженерних мереж.

9. Основні рішення з інженерної підготовки території і захисту об'єкта від небезпечних природних чи техногенних факторів.

10. Основні технологічні, будівельні та архітектурно-планувальні рішення.

11. Основні рішення та показники з енергоефективності, порівняння варіантів, облік і використання вторинних та поновлюваних ресурсів, з охорони праці.

12. Основні положення з організації будівництва.

13. Заходи щодо технічного захисту інформації.

14. Основні рішення із санітарно-побутового обслуговування працюючих.

15. Основні рішення з вибухопожежної безпеки виробництва.

16. Основні рішення щодо реалізації інженерно-технічних заходів цивільного захисту (цивільної оборони).

17. Ідентифікація та декларація безпеки об'єктів підвищеної небезпеки.

18. Доступність території об'єкта для маломобільних груп населення (крім об'єктів виробничого призначення).

19. Обґрунтування ефективності інвестицій.

20. Висновки з визначенням вибраного варіанта запропонованих рішень та пропозицій.

21. Проектна тривалість будівництва.
22. Техніко-економічні показники.
23. Кошторисна документація, склад, обсяг та зміст якої визначається відповідно до ДСТУ Б Д.1.1–1.–
24. Розрахунок класу наслідків (відповідальності) та категорії складності відповідно до ДСТУ–Н Б В.1.2–16.

## **II) для об'єктів не виробничого призначення**

1. Вихідні положення, в яких зазначається технічна можливість та економічна доцільність будівництва об'єкта в цілому, за чергами та пусковими комплексами.
2. Обґрунтування проектної потужності об'єкта.
3. Обґрунтування чисельності нових або додаткових робочих місць.
4. Дані про забезпечення енергоресурсами, напівфабрикатами, трудовими ресурсами з обґрунтуванням можливості їх використання або одержання.
5. Обґрунтування розміщення об'єкта будівництва.
6. Дані інженерних вишукувань.
7. Оцінювання впливів на навколишнє середовище (ОВНС).
8. Схеми генплану та транспорту.
9. Схема зведеного плану інженерних мереж.
10. Основні рішення з інженерної підготовки території і захисту об'єкта будівництва від небезпечних природних чи техногенних факторів.
11. Основні технологічні, будівельні та архітектурно-планувальні рішення.
12. Основні рішення та показники з енергоефективності та охорони праці.
13. Основні положення з організації будівництва.
14. Заходи щодо технічного захисту інформації.
15. Основні рішення із санітарно-побутового обслуговування працюючих.
16. Основні рішення щодо реалізації інженерно-технічних заходів цивільного захисту (цивільної оборони).
17. Доступність території об'єкта для маломобільних груп населення.
18. Обґрунтування ефективності інвестицій.
19. Висновки з визначенням вибраного варіанта запропонованих рішень та пропозиції.
20. Проектна тривалість будівництва.
21. Техніко-економічні показники.
22. Кошторисна документація, склад, обсяг та зміст якої визначається відповідно до ДСТУ Б Д.1.1-1.
23. Розрахунок класу наслідків (відповідальності) та категорії складності відповідно до ДСТУ-Н Б В.1.2-16.

**ТЕР складається, як правило, з таких розділів:**

1) вихідні положення, в яких зазначається технічна можливість та економічна доцільність будівництва об'єкта в цілому, за чергами та пусковими комплексами;

2) обґрунтування проектної потужності об'єкта, передбачуваного асортименту продукції, запланованої до випуску, а також міркування щодо її збуту;

3) обґрунтування чисельності нових або додаткових робочих місць виробничого персоналу;

4) дані інженерних вишукувань;

5) оцінювання впливів на навколишнє середовище (ОВНС);

6) схеми генплану та транспорту з мережами;

7) основні рішення з інженерної підготовки території і захисту об'єкта будівництва від небезпечних природних чи техногенних факторів;

8) основні технологічні, будівельні та архітектурно-планувальні рішення;

9) основні рішення та показники з енергоефективності, з охорони праці;

10) основні положення з організації будівництва;

11) заходи щодо технічного захисту інформації;

12) основні рішення із санітарно-побутового обслуговування працюючих;

13) доступність території об'єкта для маломобільних груп населення (крім об'єктів виробничого призначення);

14) висновки з визначенням вибраного варіанта запропонованих рішень та пропозиції;

15) проектна тривалість будівництва;

16) техніко-економічні показники;

17) кошторисна документація, склад, обсяг та зміст якої визначається відповідно до ДСТУ Б Д.1.1-1. 18. Розрахунок класу наслідків (відповідальності) та категорії складності відповідно до ДСТУ-Н Б В.1.2-16.

**Примітка.** Склад ТЕО може бути доповнений чи скорочений (за винятком матеріалів ОВНС) за рішенням замовника або за погодженням з ним.

Матеріали ОВНС можуть бути скорочені у разі окремого проектування об'єкта, який сам є об'єктом охорони навколишнього середовища за умови попереднього погодження з органами нагляду за екологічною безпекою.

Якщо ТЕО розробляється у декількох варіантах, то розділ ОВНС виконується після погодження замовником варіанта з коригуванням остаточного розрахунку кошторису.



## Додаток Г

### Склад ескізного проекту (ЕП)

#### **Загальні положення**

1. Вихідні дані для проектування.
2. Коротка характеристика об'єкта.
3. Дані інженерних вишукувань.
4. Відомості про черговість будівництва та пускові комплекси.
5. Визначення вимог до містобудівних рішень.
6. Доступність об'єкта для маломобільних груп населення.
7. Основні техніко-економічні показники.
8. Кошторисна документація, склад, обсяг та зміст якої визначається відповідно до ДСТУ Б Д.1.1-1.
9. Розрахунок класу наслідків (відповідальності) та категорії складності відповідно до ДСТУ-Н Б В.1.2-16.

#### **Основні креслення**

1. Ситуаційний план у масштабі 1:2 000 або 1:5 000.
2. Схема генерального плану у масштабі 1:500 або 1:1 000.
3. Схема транспортно-пішохідних зв'язків (за необхідності).
4. Плани поверхів, фасади, розрізи будинків та споруд.
5. За завданням замовника принципові схеми улаштування інженерного обладнання, технологічні компонування, конструктивні рішення.

## Додаток Д

### Склад проекту (затверджованої частини робочого проекту) на будівництво об'єктів невикробничого призначення

#### **Пояснювальна записка**

1. Вихідні дані для проектування.
2. Коротка характеристика об'єкта, дані про проектну потужність об'єкта (місткість, пропускна спроможність).
3. Дані інженерних вишукувань.
4. Відомості про потреби в паливі, воді, електричній та тепловій енергії, заходи щодо енергозбереження тощо.
5. Відомості про черговість будівництва та пускові комплекси.
6. Матеріали ОВНС, включаючи дані щодо всіх очікуваних впливів на довкілля (земельні, водні та інші ресурси), їх мінімізація та компенсація.
7. Рішення з інженерного захисту територій і об'єктів.
8. Доступність території об'єкта для маломобільних груп населення.
9. Розділ інженерно-технічних заходів цивільного захисту (цивільної оборони).
10. Розділ із забезпечення надійності та безпеки.
11. Основні техніко-економічні показники.
12. Економічний розрахунок ефективності інвестицій.
13. Розділ із науково-технічного супроводу (у разі потреби).
14. Відомості з обсягами робіт.
15. Розрахунок класу наслідків (відповідальності) та категорії складності відповідно до ДСТУ-Н Б В.1.2-16.

#### **Архітектурно-будівельні рішення**

1. Рішення та основні показники генерального плану, благоустрою та озеленення. Короткий опис і обґрунтування архітектурних рішень та їх відповідність функціональному призначенню з урахуванням містобудівних вимог, монтажні схеми, категорії відповідальності конструкцій та їх елементів. Розрахунки основних несучих елементів будинків і споруд. Рішення щодо оздоблення будинків і споруд.

2. Основні рішення із прийнятої конструктивної схеми об'єктів (матеріали стін, перекриттів, покрівлі), обґрунтування застосованих типів фундаментів та інших конструкцій, теплоефективність огорожувальних конструкцій та теплофізичні характеристики, прийняті архітектурні і інженерні рішення щодо захисту приміщень від зовнішнього і внутрішнього шумів (гулу).

#### **Технологічна частина**

Рішення вбудовано-прибудованих приміщень та об'єктів невикробничого призначення.

## **Рішення з інженерного обладнання**

1. Принципові рішення із внутрішнього та зовнішнього інженерного обладнання: опалення, вентиляції, кондиціонування повітря, газопостачання, водопостачання і каналізації, електрообладнання, електроосвітлення, захисту від блискавок, зв'язку, пожежної та охоронної сигналізації, сигналізації, радіофікації, телебачення, автоматизації санітарно-технічних пристроїв, диспетчеризації, обладнання замково-переговорними пристроями (для житлових будинків), вимоги щодо енергозбереження.

2. Заходи щодо захисту від блукаючих струмів та антикорозійного захисту.

3. Інженерні рішення щодо протипожежних заходів.

**Примітка.** Пояснювальна записка повинна бути викладена якомога стисліше.

### **Основні креслення**

1. Ситуаційний план у одному з таких масштабів 1:2 000, 1:5 000 або 1:10 000.

2. Генеральний план на топографічній основі у масштабі 1:500 або 1:1000.

3. Принципові рішення з вертикального планування, благоустрою та озеленення.

4. Схема транспортно-пішохідних зв'язків (за необхідності).

5. План трас зовнішніх інженерних мереж та комунікацій масштабу 1:2 000.

6. Плани трас внутрішньомайданчикових мереж і споруд до них масштабу 1:500.

7. Схеми розташування фундаментів, плани поверхів, фасади, розрізи будинків та споруд із схематичним зображенням основних несучих та огорожувальних конструкцій у одному таких з масштабів 1:50, 1:100 або 1:200; основні вузли спряження конструктивних елементів, схеми армування монолітних залізобетонних конструкцій, деталі огорожувальних конструкцій у масштабі 1:25.

8. Інтер'єри основних приміщень (розробляються додатково згідно із завданням на проектування).

9. Каталожні аркуші при використанні проектів (проектних рішень) повторного застосування.

10. Плани поверхів, фасади і розрізи при використанні проектів (проектних рішень) повторного використання.

11. Принципові схеми улаштування інженерного обладнання (опалення, вентиляції, холодного та гарячого водопостачання, каналізації, водостоків, електрообладнання, газо- та холодопостачання, кондиціонування повітря, зв'язку та сигналізації, автоматизації інженерного обладнання, пило-

та димовидалення, сміттєвидалення), принципові рішення щодо впровадження заходів з енергозбереження.

12. Технологічні компонування з планами розміщення (розташування) основного устаткування.

13. Вихідні дані на розроблення конструкторської документації з обладнання індивідуального виготовлення.

#### **Організація будівництва**

Склад, обсяг та зміст проектної документації розділу встановлюються відповідно до вимог та рекомендацій ДБН А.3.1-5.

#### **Кошторисна документація**

Склад, обсяг та зміст кошторисної документації визначаються відповідно до ДСТУ Б Д.1.1-1.

## Додаток Е

Склад проекту (затверджованої частини робочого проекту) на будівництво об'єктів виробничого призначення та лінійних об'єктів інженерно-транспортної інфраструктури

### Пояснювальна записка

1. Вихідні дані для проектування.
2. Коротка характеристика об'єкта (будови) та його склад:
  - 1) дані про проектну потужність, номенклатуру, якість та технічний рівень продукції, сировинну базу;
  - 2) результати розрахунків чисельного та професійно-кваліфікаційного складу працівників;
  - 3) кількість та оснащеність робочих місць;
  - 4) відомості про організацію, спеціалізацію та кооперування основного та допоміжного виробництв.
3. Дані інженерних вишукувань.
4. Відомості про потреби в паливі, воді, тепловій та електричній енергії, заходи щодо енергозбереження тощо, окремо на власні потреби та технологію.
5. Відомості про черговість будівництва та пускові комплекси.
6. Дані про ефективність капітальних вкладень (за необхідності).
7. Основні рішення та показники генерального плану, інженерних мереж і комунікацій.
8. Відомості про інженерний захист територій і об'єктів.
9. Охорона праці.  
В розділі наводяться такі відомості:
  - 1) перелік основних нормативних документів;
  - 2) заходи щодо забезпечення безпеки процесів та виробів;
  - 3) токсикологічна, пожежовибухонебезпечна характеристика матеріалів, продуктів, напівфабрикатів, відходів виробництва; контроль вимог безпеки;
  - 4) характеристика виробничих приміщень, розрахунки або обґрунтування категорій вибухопожежної небезпеки, класів ПБЕ;
  - 5) визначення енергетичного потенціалу вибухонебезпечних блоків, радіуси зон можливих зруйнувань; заходи щодо захисту персоналу від травмування, безпечної евакуації працюючих при можливих аваріях і пожежах;
  - 6) дані з освітлення робочих місць, шуму, вібрації, способів вилучення і нейтралізації відходів із небезпечними властивостями;
  - 7) засоби запобігання пожежам, вибухам, зберіганню і транспортуванню матеріалів, напівфабрикатів із небезпечними та шкідливими властивостями, ведення робіт із навантаження і розвантаження;

8) заходи щодо захисту працюючих від зовнішніх та внутрішніх факторів; наявність санітарно-побутових приміщень, медобслуговування;

9) дані про пільги, допустимість праці жінок і підлітків.

10. Розділ інженерно-технічних заходів цивільного захисту (цивільної оборони) відповідно до ДСТУ Б А.2.2-7.

11. Розділ із забезпечення надійності та безпеки.

12. Ідентифікація та декларація безпеки об'єктів підвищеної небезпеки.

13. Оцінювання впливів на навколишнє середовище (ОВНС). Надається резюме заяви про екологічні наслідки (згідно з ДБН А.2.2-1), якщо вони не виконувались у ТЕО (ТЕР) або сталися зміни у технологічному процесі.

14. Оцінювання ефективності прийнятих рішень і порівняння техніко-економічних показників проекту з показниками, які схвалені в ТЕО (ТЕР).

15. Оцінювання економії, отриманої за результатами впровадження енергозберігаючих заходів.

16. Розділ із науково-технічного супроводу (у разі потреби).

17. Відомості з обсягами робіт.

18. Розрахунок категорії складності.

### **Генеральний план і транспорт**

Коротка характеристика району будівництва та будівельного майданчика.

Рішення та показники генерального плану, внутрішньомайданчикowego і зовнішнього транспорту.

Основні планувальні рішення, заходи щодо благоустрою та обслуговування територій.

Рішення щодо розташування інженерних мереж та комунікацій.

Організація охорони підприємства (будинку, споруди).

### **Основні креслення**

Ситуаційний план розташування підприємства, будинку або споруди із зазначенням на ньому зовнішніх комунікацій, мереж (існуючих та проєктованих) і території, призначеної під забудову в одному з масштабів 1:2 000, 1:5 000 або 1:10 000. Для лінійних споруд наводиться план траси (за необхідності – поздовжній профіль траси).

Генеральний план, на який наносяться будинки та споруди (існуючі та проєктовані, ті, що реконструюються і підлягають знесенню), об'єкти охорони навколишнього природного середовища і благоустрою, озеленення та спеціальні рішення про розміщення внутрішньомайданчикowych інженерних мереж і транспортних комунікацій, планувальні відмітки території та мережі, які входять до пускових комплексів у масштабі 1:500 або 1:1000.

Картограма земляних робіт.

### **Технологічна частина**

Дані про виробничі та розрахункові програми:

- 1) коротка характеристика і обґрунтування рішень щодо прийнятої технології виробництва;
- 2) виділення технологічних вузлів;
- 3) рішення із застосування маловідходних та безвідходних процесів і виробництв;
- 4) дані про трудомісткість (верстатомісткість) виготовлення продукції, механізацію та автоматизацію технологічних процесів;
- 5) склад та обґрунтування обладнання, яке застосовується (у тому числі імпортного), пусконаладжувальні роботи; кількість робочих місць та їх оснащеність;
- 6) загальна чисельність працівників, у тому числі за категоріями і кваліфікацією;
- 7) рішення з організації ремонтного господарства;
- 8) дані про кількість та склад шкідливих викидів в атмосферу та водні джерела (наводяться по окремих цехах виробництва, спорудах);
- 9) характеристика цехових і міжцехових комунікацій;
- 10) рішення з теплопостачання, електропостачання та електрообладнання;
- 11) пропозиції з експлуатації електроустановок;
- 12) паливно-енергетичний та матеріальний баланси технологічних процесів;
- 13) інженерні рішення щодо протипожежних заходів;
- 14) рішення щодо енергозбереження та застосування енергозберігаючих технологій.

### **Основні креслення**

Принципові схеми технологічних процесів.

Технологічні компонування або планування по корпусах (цехах) із вказанням розміщення великого, унікального устаткування та транспортних засобів.

Схеми вантажопотоків (для великих підприємств).

Принципові схеми електропостачання підприємства (будинку, споруди).

Схеми трас магістральних і розподільних теплових мереж.

### **Архітектурно-будівельні рішення**

Коротка характеристика району ділянки будівництва.

Короткий опис та обґрунтування архітектурно-будівельних рішень основних будинків та споруд, монтажні схеми, категорії відповідальності конструкцій та їх елементів. Розрахунки основних несучих елементів будинків і споруд.

Принципові рішення із прийнятої конструктивної схеми об'єктів (матеріали і характеристики елементів несучих конструкцій).

Обґрунтування принципів рішень із освітлення робочих місць, зниження виробничих шумів та вібрацій, побутового, санітарного обслуговування працюючих.

Заходи щодо електро-, вибухо- і пожежобезпеки, захисту будівельних конструкцій, мереж та споруд від корозії.

Основні рішення із водопостачання, каналізації, опалення, вентиляції та кондиціонування повітря.

Рішення з енергозбереження.

Переліки індивідуальних проектів і проектів (проектних рішень) повторного використання.

Рішення щодо доступності об'єкта для маломобільних груп населення.

### **Основні креслення**

Схеми розташування фундаментів, плани поверхів, розрізи та фасади основних будинків і споруд із схематичним зображенням основних несучих та огорожувальних конструкцій у одному з таких масштабів 1:50, 1:100 або 1:200, основні вузли спряження конструктивних елементів, схеми армування монолітних залізобетонних конструкцій, деталі утеплення огорожувальних конструкцій у масштабі 1:25.

Перелік будинків та споруд із вказанням використаних індивідуальних проектів і проектів (проектних рішень) повторного використання (основні креслення).

План трас зовнішніх і транспортних комунікацій, внутрішньомайданчикових мереж (для всіх підприємств і споруд) та профілів даних (для великих підприємств і споруд).

Для виробничих будівель зі складними системами вентиляції і кондиціонування повітря можуть розроблятися плани та розрізи цих будівель із нанесенням згаданих систем, а також планів основних споруд водопроводу і каналізації, принципові схеми влаштування інженерного обладнання для виробничих будівель та будівель адміністративно-побутового і лабораторного призначення.

Для великих складних об'єктів промислового виробництва слід зазначити: схеми трас магістральних і розподільних інженерних мереж; структурні схеми електропостачання підприємства (цеху).

### **Організація будівництва**

Склад, обсяг та зміст проектної документації розділу встановлюються відповідно до вимог та рекомендацій ДБН А.3.1-5.

### **Кошторисна документація**

Склад, обсяг та зміст кошторисної документації визначаються відповідно до ДСТУ Б Д.1.1-1.



## Додаток Ж

### Склад робочої документації (Р)

Робоча документація:

1. Робочі креслення;
2. Паспорт опоряджувальних робіт;
3. Кошторисна документація;
4. Специфікації обладнання, виробів і матеріалів;
5. Опитувальні аркуші та габаритні креслення на відповідні види обладнання та виробів;
6. Робоча документація на будівельні вироби;
7. Ескізні креслення загальних видів нетипових виробів.

**Примітка.** Склад Р може уточнюватися і доповнюватися.

## Додаток И

### Прогнозування можливих аварійних ситуацій та складання сценарію розвитку аварій

**1** Сценарій аварії – це модель послідовності подій, що можуть статися внаслідок виникнення ініціюючого впливу (перевантаження, помилки персоналу, аварійної відмови захисних пристроїв тощо) на конструкції будинку, будівлі чи споруди.

При цьому слід використовувати так званий принцип одиничної відмови, коли вважається, що аварійна ситуація ініціюється лише одним чинником (відмовою одного елемента конструкції, однією помилкою персоналу, одним порушенням технологічного процесу).

**2** Крім звичайних розрахункових ситуацій, що повинні передбачатися під час проектування, слід аналізувати можливість виникнення і наслідки аварійних ситуацій, що можуть виникнути за рахунок позапроектних впливів чи помилок персоналу (проектувальників, будівельників, експлуатаційного персоналу тощо).

Рекомендується розглянути можливість, наприклад, таких подій:

- вихід із ладу і руйнування окремої несучої конструкції за рахунок її перевантаження понадпроектними поєднаннями навантажень і впливів;
- виникнення великих просадок ґрунтових основ при їх аварійному замочуванні;
- вплив можливого карстового провалу, зсувів ґрунту тощо;
- вплив ударів від наїзду транспортних засобів;
- можливість відмови конструкцій при виникненні пожежі;
- пошкодження будівельних конструкцій аварійними вибухами (наприклад, побутового газу);
- можливість порушення технологічного регламенту чи пошкодження устаткування (розриви трубопроводів, падіння вантажів, інші позапроектні впливи).

Для багатопверхових будинків і будівель як ініціюючі події слід враховувати гіпотетичні обвалення, що перераховані у пункті Е.1.2 ДБН В.2.2-24.

Визначення переліку можливих подій, які можуть ініціювати аварійний стан, дає можливість прогнозувати причини та місця виникнення небезпечних явищ та розробляти заходи щодо локалізації можливої аварії (поділення споруди на окремі частини, встановлення дублюючих конструкцій чи додаткових в'язів тощо).

**3** Аналіз розвитку аварійної ситуації виконується на рівні експертних оцінок.

Розвиток аварійної ситуації слід розглядати крок за кроком з урахуванням місця її виникнення та можливості її локалізації. Кінцевою метою такого аналізу є оцінювання зони руйнування, розміру збитків, оцінювання кількості осіб, які при цьому потрапляють у зону ризику.

**4** Якщо розглядається об'єкт, кожна складова якого оцінюється окремо, сценарії розвитку аварії повинні розглядати також аварійну поведінку мереж тепло-, водо- газо-, електропостачання та інших, які забезпечують функціонування об'єкта.

*Навчальне видання*

**Слободян Наталія Михайлівна  
Панкевич Ольга Дмитрівна  
Ободянська Ольга Ігорівна**

**ОРГАНІЗАЦІЯ ТА ТЕХНОЛОГІЯ  
ПРОЕКТУВАННЯ СИСТЕМ  
ТЕПЛОГАЗОПОСТАЧАННЯ ТА ВЕНТИЛЯЦІЇ**  
Навчальний посібник

Редактор В. Дружиніна  
Коректор З. Поліщук  
Оригінал-макет підготовлено О. Панкевич

Підписано до друку .....  
Формат 29,7×42¼. Папір офсетний.  
Гарнітура Times New Roman.  
Друк різнографічний. Ум. друк. арк. ....  
Наклад .... прим. Зам. № 2017-

Вінницький національний технічний університет,  
навчально-методичний відділ ВНТУ.  
21021, м. Вінниця, Хмельницьке шосе, 95.  
ВНТУ, к. 2201.  
Тел. (0432) 59-87-36.  
Свідоцтво суб'єкта видавничої справи  
серія ДК № 3516 від 01.07.2009 р.

Віддруковано у Вінницькому національному технічному університеті  
в комп'ютерному інформаційно-видавничому центрі  
21021, м. Вінниця, Хмельницьке шосе, 95  
ВНТУ, ГНК, к. 114.  
Тел. (0432) 59-87-38,  
publish.vntu.edu.ua; email: kivc.vntu@gmail.com.  
Свідоцтво суб'єкта видавничої справи  
серія ДК № 3516 від 01.07.2009 р.