

## МОДЕЛЮВАННЯ ТЕПЛООВОГО РЕЖИМУ НА ПОЧАТКОВІЙ ФАЗІ БРОДІННЯ В БІОГАЗОВІЙ УСТАНОВЦІ З ПРОПЕЛЕРНОЮ МІШАЛКОЮ

*В статті визначено за результатами моделювання теплового режиму на початковій фазі бродіння в біогазовій установці з пропелерною мішалкою додаткову кількість теплоти, необхідну для забезпечення термостабілізації анаеробного процесу бродіння. Визначено необхідну кількість додаткової теплоти для забезпечення сталого теплового режиму процесу анаеробного бродіння субстрату під час активної фази виробництва біогазу.*

### Вступ

Альтернативні та відновлювальні джерела енергії на сьогоднішній день здатні частково забезпечити попит на енергоносії. Біогаз є альтернативним паливом, що утворюється в результаті анаеробного бродіння органічної маси в біогазовому реакторі [1-5]. Для досягнення високої ефективності роботи біогазової установки та отримання максимальної кількості біогазу із одиниці об'єму біомаси необхідно створити оптимальні технологічні параметри в біогазовій установці. Інтенсифікувати та термостабілізувати процес анаеробного бродіння можливо перемішувальним пристроєм, що дозволяє рівномірно розподілити органічне середовище в усьому об'ємі реактора та нагрівальним елементом для підтримання сталого температурного режиму в установці [4]. Вдосконалення технології виробництва біогазу потребує визначення необхідної кількості підведеної теплоти до біогазової установки для забезпечення сталого теплового режиму процесу анаеробного бродіння субстрату.

### Постановка задачі дослідження

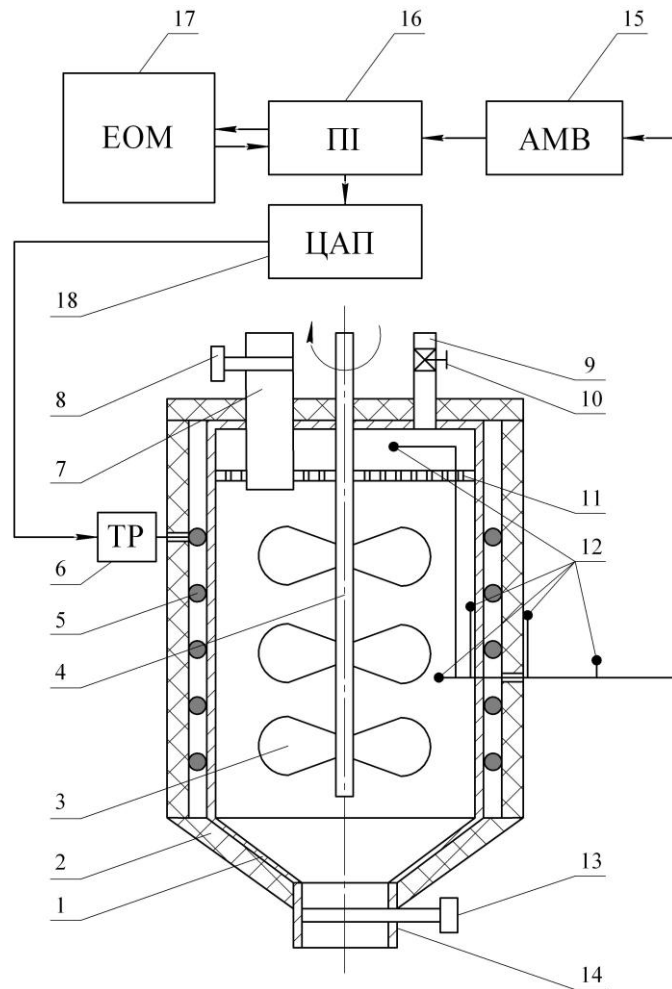
Авторами запропонована математична модель масообмінних процесів і теплового балансу технологічного процесу біоконверсії в біогазовій установці [6], а також методика визначення втрат теплоти у зовнішнє середовище при його різних температурах з врахуванням опору теплопередачі через огорожуючі конструкції установки та при різних температурних режимах анаеробного бродіння субстрату [6].

Реакція бродіння субстрату в біогазовій установці супроводжується виділенням теплоти [2]. Кількість теплоти, що виділяється під час реакції анаеробного процесу бродіння біомаси, рівна 31,0 кДж [2]. Проте цієї теплоти не достатньо для створення сталого необхідного теплового режиму в біогазовій установці [1]. Автоматизація керування процесом термостабілізації вимагає установлення характеру зміни температурного режиму анаеробного бродіння. Задачею даної роботи є визначення додаткової кількості теплоти, необхідної для забезпечення на початковій фазі анаеробного процесу бродіння та його термостабілізації для отримання максимальної кількості біогазу із одиниці ваги біомаси при найбільш ефективному термофільному режимі бродіння субстрату. Виявлений характер необхідності в часі додаткової теплової енергії для забезпечення реакції бродіння субстрату сприяє створенню автоматизованої системи керування процесом термостабілізації.

### Основна частина

Конструктивну схему установки для виробництва біогазу із пропелерною вертикальною мішалкою [7] та електрокабельною системою підігрівання субстрату й системою автоматизації керування процесом термостабілізації анаеробного бродіння зображено на рис. 1.

Установка працює наступним чином. При відчиненій шиберній засувці 8 через бункер завантаження 7 субстрат надходить до резервуару 1, який накритий утеплювачем 2 для зменшення витрати теплоти в навколишнє середовище. Для інтенсифікації анаеробного бродіння шляхом створення однорідної маси всередині резервуару 1 субстрат перемішується за допомогою вертикальної пропелерної мішалки 3, що розміщена на пустотілому валу 4. Корпус резервуару 1 рівномірно підігрівається завдяки електричному нагрівальному кабелю 5, робочі параметри якого регулюються терморегулятором 6. Біогазова суміш, утворена внаслідок процесу анаеробного бродіння, надходить через захисну газорозподільну решітку 11 до труби споживача 9 та регулюється краном 10. Відпрацьований субстрат видаляється із біогазової установки через отвір для видалення відпрацьованого субстрату 13, який обладнано шиберною засувкою 14.



**Рис. 1. Конструктивна схема установки для виробництва біогазу із електричною кабельною системою підігрівання та системою автоматизації керування процесом термостабілізації анаеробного бродіння**

Всередині та ззовні резервуару 1 розміщено сенсори температури 12, покази яких сприймає аналоговий модуль вводу інформації 15 та через проміжний інтерфейс 16 передає на комп'ютер 17. Інформація про необхідність регулювання температурного режиму через цифрово-аналоговий перетворювач 18, який під'єднано до проміжного інтерфейсу 16, надходить як виконавчий сигнал на терморегулятор 6. Таким чином за заданою програмою автоматично контролюється та забезпечується необхідний тепловий процес на початковій та в активній фазах бродіння субстрату в біогазовій установці.

Встановлена вертикальна пропелерна мішалка та автоматизована система електричного кабельного підігрівання підвищує ефективність процесу анаеробного зброджування субстрату за рахунок рівномірного прогрівання субстрату, перемішуваного вертикальною пропелерною мішалкою, по всьому об'єму установки.

Система автоматизованого керування термостабілізації дозволяє створити однорідне температурне поле субстрату, оскільки автоматично відповідно до теплового процесу підтримує температуру на заданому рівні.

Для виявлення характеру необхідності в часі ( $\tau$ ) додаткової кількості теплоти по забезпеченню реакції на початковій та в активних фазах бродіння завантаженого в реактор субстрату ( $Q_f$ ) при автоматизованому керуванні процесом термостабілізації розглянуто диференціальне рівняння

$$\frac{dQ_{\ddot{A}}}{d\tau} = \frac{dQ_f}{d\tau} + \frac{dQ_{\dot{O}}}{d\tau} + \frac{dQ_{\hat{A}}}{d\tau} - \frac{dQ_{\mathcal{D}}}{d\tau}, \quad (1)$$

де  $Q_{\ddot{A}}$  – сумарна кількість теплоти для забезпечення виробництва біогазу;

$Q_f$  – кількість додаткової теплоти, що необхідна для підігрівання субстрату по забезпеченню процесу на початковій фазі бродіння біомаси;

$Q_{\dot{O}}$  – кількість теплоти по забезпеченню термостабілізації процесу бродіння субстрату при виробництві біогазу;

$Q_{\hat{A}}$  – втрати теплоти з реактора у зовнішнє середовище через огорожуючі конструкції;

$Q_{\mathcal{D}}$  – кількість теплоти, що виділяється під час реакції анаеробного бродіння біомаси.

Методики визначення кількості теплоти по забезпеченню термостабілізації процесу бродіння субстрату при виробництві біогазу  $Q_{\dot{O}}$  та втрати теплоти із реактора у зовнішнє середовище через огорожуючі конструкції  $Q_{\hat{A}}$  описано в роботі [6].

Кількість додаткової теплоти  $Q_f$ , що необхідна для підігрівання субстрату по забезпеченню процесу на початковій фазі бродіння, визначається згідно формули

$$Q_f = c_c \cdot m_c \cdot \Delta t^0, \quad (2)$$

де  $c_c$  – питома теплоємність субстрату, кДж/(кг·К);

$m_c$  – маса субстрату в біогазовій установці, кг;

$\Delta t^0$  – різниця між температурою завантаженої в реактор сировини ( $t_{\hat{a}}$ ) та необхідною температурою для ефективного процесу анаеробного бродіння ( $t_f$ ).

Кількість додаткової теплоти для забезпечення процесу бродіння визначається також теплофізичними властивостями органічного субстрату, а саме питомою теплоємністю, кількістю сухого залишку, динамічною в'язкістю, густиною тощо.

Питома теплоємність субстрату залежить від кількості сухого залишку в органічній масі

$$c_c = f(c_{\hat{a}}, \tilde{n}_c), \quad (3)$$

де  $\tilde{n}_{\hat{a}}$  – питома теплоємність вологого середовища субстрату;

$\tilde{n}_c$  – питома теплоємність сухого залишку в органічній масі.

Оскільки рекомендована кількість сухого залишку субстрату становить до 10% [2], то

$$\tilde{n}_{\tilde{n}} = 0,9\tilde{n}_{\hat{a}} + 0,1\tilde{n}_c. \quad (4)$$

Для визначення динамічної в'язкості субстрату  $\mu_{\tilde{n}}$  запропонована залежність [4]

$$\mu_{\tilde{n}} = \mu_{\hat{a}} \cdot \left[ 1 + 2,5 \cdot \left( \tilde{n}_{\tilde{n}} + 10 \frac{\tilde{n}_{\tilde{n}} - 2}{8 - \beta \cdot \tilde{n}_{\tilde{n}}} \right) \right], \quad (5)$$

де  $\mu_{\hat{a}}$  – динамічна в'язкість вологого середовища субстрату, Па·с;

$\beta$  – коефіцієнт, що залежить від типу субстрату тварин,  $\beta = 0,65...0,85$ .

Густина субстрату  $\rho_{\tilde{n}}$  при заданих вологості і температурі, за відсутністю експериментальних даних визначається за залежністю [4]

$$\rho_{\tilde{n}} = \rho_{\hat{a}} + 2,4 \cdot \tilde{n}_{\tilde{n}}, \quad (6)$$

де  $\rho_{\hat{a}}$  – густина вологого середовища субстрату, кг/м<sup>3</sup>.

Для визначення характеру необхідності в часі додаткової теплової енергії для забезпечення реакції бродіння субстрату виконано чисельне моделювання за таких умов: режим анаеробного бродіння термофільний; вертикальна пропелерна мішалка 3 забезпечує рівномірне перемішування субстрату та розподілення температури в резервуарі 1; тепловтрати через утеплювач 2 постійні; доцільним є визначення питомої кількості теплоти на одиницю маси субстрату, тобто  $m_{\tilde{N}} = 1$ ; коефіцієнт теплопередачі  $k = 4$  Вт/(м·К); температура зовнішнього середовища прийнято рівною температурі завантаженої в реактор сировини  $t_{\hat{a}} = 0^\circ\text{C}$ .

Кількість додаткової питомої теплоти  $Q_I$ , що необхідна для підігрівання субстрату з різними вихідними температурами по забезпеченню процесу бродіння на початковій фазі, визначено з врахуванням залежностей (2-6) наведено в табл. 1.

Тепловий процес анаеробного бродіння протікає в дві стадії. На першій стадії субстрат підігривається до початкової активної фази термофільного анаеробного бродіння. На другій фазі відбувається процес безпосереднього виробництва біогазу в результаті анаеробного бродіння. Кількість теплоти, що необхідна для підтримання сталого режиму процесу анаеробного бродіння в біогазовій установці, залежить від стадії бродіння субстрату.

На першій стадії процесу бродіння кількість теплоти  $Q_I$  визначається за формулою

$$Q_I = Q_I' + Q_{\hat{A}}. \quad (7)$$

В свою чергу  $Q_{\hat{A}}$  отримано із залежності [6]

$$Q_{\hat{A}} = k \cdot F \cdot \Delta t^0, \quad (8)$$

де  $k$  – коефіцієнт теплопередачі,  $k = 4$  Вт/(м·К), [6];

$F$  – площа огорожуючих конструкцій біогазової установки. В розрахунках прийнято  $F = 1$  м<sup>2</sup>.

На другій стадії анаеробного бродіння кількість теплоти, що необхідна для термостабілізації процесу бродіння, отримано із рівняння

$$Q_{II} = Q_D + Q_{\hat{A}}. \quad (9)$$

Значення необхідної кількості теплоти на першій та другій стадії бродіння субстрату наведено в табл. 1.

Таблиця 1

## Необхідна кількість теплоти на першій та другій стадії анаеробного бродіння субстрату

$\Delta t^0, ^\circ\text{C}$	20	30	40	50
$Q_I', \text{кДж/кг}$	83,3	125,7	167,6	209,5
$Q_D, \text{кДж/кг}$	31,0			
$Q_{\hat{A}}, \text{кДж/кг}$	80,0	120,0	160,0	200,0
$Q_I, \text{кДж/кг}$	163,3	245,7	327,6	409,5
$Q_{II}, \text{кДж/кг}$	111,0	151,0	191,0	231,0

Експериментальні значення кількості та характеру виділення теплоти  $Q_D$  реакції бродіння органічної маси з початку завантаження її в біогазову установку до активної фази утворення біогазу наведено в роботі [8]. За результатами чисельного моделювання виявлено характер необхідності в часі додаткової теплової енергії для забезпечення реакції бродіння субстрату з врахуванням різниці температур ( $\Delta t^0$ ) завантаженої в реактор сировини та субстрату для ефективного процесу бродіння (рис. 2).

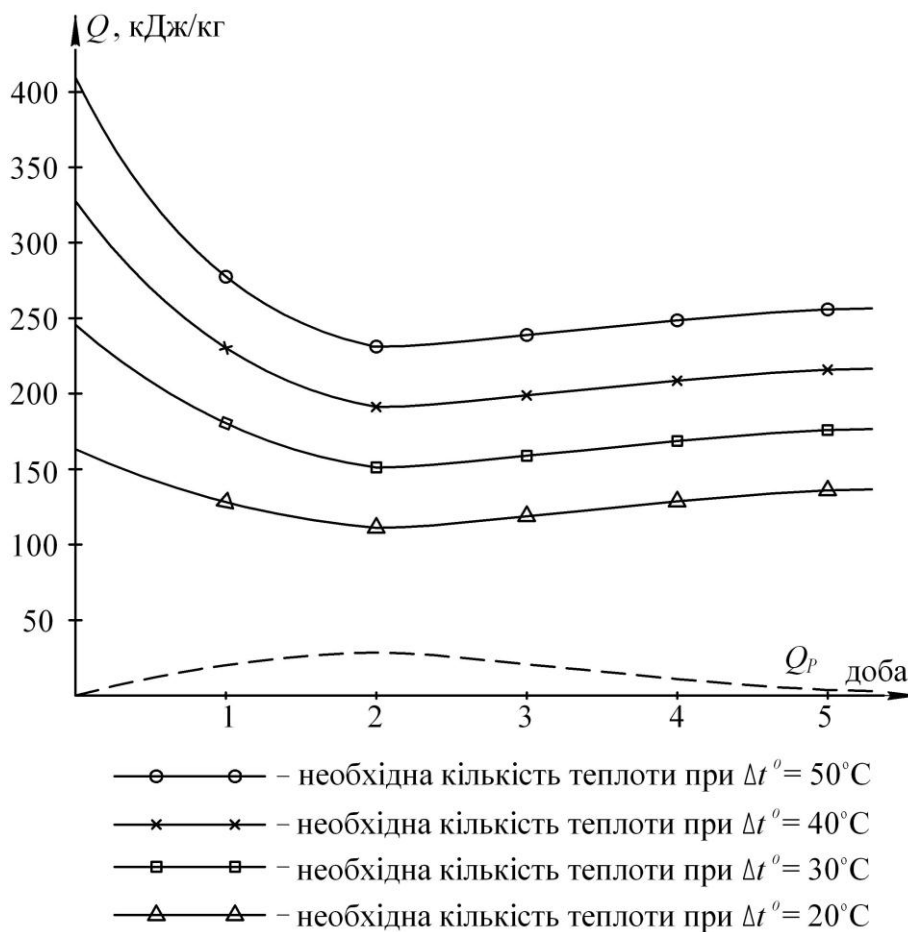


Рис. 2. Залежність в часі необхідної кількості теплоти на першій та другій фазі бродіння субстрату та теплоти реакції від різниці температур завантаженої сировини в реакторі

Аналіз отриманих результатів (рис. 2) свідчить, що теплоти реакції анаеробного бродіння біомаси, особливо на початковій фазі, не достатньо для ефективного процесу отримання біогазу в біогазовій установці, оскільки значення питомої теплоти становить 31 кДж/кг, а необхідної додаткової питомої теплоти на початковій фазі варіюється від 163,3 до 409,5 кДж/кг. Дослідження теплового режиму на початку активної фази в біогазовій установці та необхідної кількості додаткової енергії для досягнення ефективності процесу бродіння субстрату показує, що найбільшій кількості додаткової питомої теплоти потребує термофільний режим бродіння біомаси, яка може досягати на початковій фазі 409,5 кДж/кг при максимальній різниці температур завантаженого в біогазову установку субстрату та навколишнього середовища.

### Висновки

Запропонована конструкція біогазової установки з перемішувальним пристроєм, нагрівальним елементом та системою автоматизації керування процесом термостабілізації анаеробного бродіння дозволяє інтенсифікувати виробництво біогазу за рахунок створення умов для рівномірного прогрівання субстрату по всьому об'єму. За результатами моделювання теплового режиму на початковій фазі бродіння в біогазовій установці з пропелерною мішалкою визначено додаткову кількість теплоти, необхідну для забезпечення термостабілізації анаеробного процесу бродіння.

Кількісно встановлено, що теплоти виділяємої під час зброджування біомаси не достатньо для створення сталого термофільного режиму в біогазовій установці. Визначено необхідну кількість додаткової теплоти для забезпечення сталого теплового режиму процесу анаеробного бродіння субстрату під час активної фази виробництва біогазу.

### Література

1. Ратушняк Г.С. Энергозбереження в системах біоконверсії/ Г.С.Ратушняк, В.В. Джеджула. – Вінниця: Універсум-Вінниця, 2006. – 83с.
2. Баадер Б. Биогаз: Теория и практика/ Баадер Б., Доне Е., Бренндерфер М.; пер. з нім. М. И. Серебряного. – М.: Колос, 1982. –148 с.
3. Сербін В.А. Нетрадиційні та поновлювані джерела енергії в системах ТГП/ В.А. Сербін. – Макіївка: ДонДАБА, 2003. – 153 с.
4. Ткаченко С.Й. Теплообмінні та гідродинамічні процеси в елементах енергозабезпечення біогазової установки/ С.Й. Ткаченко, Д.В. Степанов. – Вінниця: УНІВЕРСУМ-Вінниця, 2004. – 132 с.
5. Ратушняк Г.С. Тепловтрати в біогазових установках при різних температурних режимах анаеробного бродіння/ Г.С.Ратушняк, К.В.Анохіна// Вісник ВПІ.– 2008.– №4.
6. Ратушняк Г.С. Моделювання теплообмінних процесів в біогазових установках/ Г.С.Ратушняк, К.В.Анохіна// Вентиляція, освітлення та теплогазопостачання.– 2008.– №12.
7. Пат. 36453 Україна, МПК С 02 F 11/04. Біогазова установка/ Ратушняк Г.С., Анохіна К.В.; Державний департамент інтелектуальної власності. – № u200806844; Заявл. 19.05.2008; опубл. 27.10.2008, Бюл. №20.
8. Хабибуллин С.С. Биоэнергетическая конверсия органических отходов/ С.С. Хабибуллин // Социально-экономические и технические системы. – 2008. – №4.