

**І. В. Маєвська,  
М. М. Попович, Н. В. Блащук**

**РОЗРАХУНОК ФУНДАМЕНТІВ  
МІЛКОГО ЗАКЛАДАННЯ НА ПК**

**КУРСОВЕ ТА ДИПЛОМНЕ ПРОЕКТУВАННЯ**

Міністерство освіти і науки України  
Вінницький національний технічний університет

**І. В. Маєвська, М. М. Попович, Н. В. Блащук**

**РОЗРАХУНОК ФУНДАМЕНТІВ  
МІЛКОГО ЗАКЛАДАННЯ НА ПК  
КУРСОВЕ ТА ДИПЛОМНЕ ПРОЕКТУВАННЯ**

**Навчальний посібник**

Вінниця  
ВНТУ  
2019

УДК 624.131

Рекомендовано до друку Вченою радою Вінницького національного технічного університету Міністерства освіти і науки України (протокол № 11 від 25.04.2019 р.)

Рецензенти:

**І. Н. Дудар**, доктор технічних наук, професор

**І. В. Коц**, кандидат технічних наук, професор

**Ю. О. Плясовиця**, Заслужений архітектор України, директор архітектурно-проектної майстерні «Ю. Плясовиця»

**Маєвська, І. В.**

**М13** Розрахунок фундаментів мілкового закладання на ПК. Курсове та дипломне проектування : навчальний посібник / І. В. Маєвська, М. М. Попович, Н. В. Блащук. – Вінниця : ВНТУ, 2019. – 144 с.

В посібнику розглянуті питання розрахунку та проектування основ за допомогою ПК для широкого класу задач. Наведені теоретичні основи розрахунку, порядок підготовки вихідних даних та довідковий матеріал, алгоритми програм, приклади розрахунків, а також рекомендації до розрахунку міцності матеріалу фундаментів і конструктивні вимоги. Посібник розроблений відповідно до плану кафедри та програм дисциплін «Механіка ґрунтів», «Основи та фундаменти», «Основи та фундаменти будівель і споруд».

УДК 624.131

## ЗМІСТ

Вступ.....	6
1 Загальні положення з розрахунку та проектування основ і фундаментів .	7
1.1 Принципи проектування основ і фундаментів.....	7
1.2 Порядок проектування.....	7
2 Підготовка даних для проектування основ та фундаментів .....	8
2.1 Інженерно-геологічні елементи ґрунтової товщі.....	8
2.2 Фізико-механічні характеристики ґрунтів.....	10
2.3 Характеристика споруд .....	17
2.4 Навчально-методичні рекомендації щодо вибору типу фундаменту .....	18
2.5 Визначення навантажень.....	19
2.5.1 Навантаження і впливи, що ураховуються при розрахунках .....	19
2.5.2 Сполучення навантажень.....	22
2.5.3 Визначення навантажень на фундаменти безкаркасної багатоповерхової споруди.....	22
2.5.4 Визначення навантажень на фундаменти одноповерхової виробничої будівлі з кранами .....	30
2.5.5 Визначення навантажень на фундаменти багатоповерхової каркасної споруди .....	40
3 Розрахунок та проектування фундаментів мілкового закладання.....	45
3.1 Класифікація фундаментів мілкового закладання та сфера їх застосування .....	45
3.1.1 Стрічкові фундаменти під стіни .....	45
3.1.2 Стовпчасті фундаменти.....	48
3.1.3 Матеріали фундаментів .....	49
3.2 Визначення розмірів підшви стовпчастих та стрічкових фундаментів .....	50
3.2.1 Вибір глибини закладання фундаментів.....	50
3.2.2 Визначення розмірів підшви фундаментів.....	51
3.2.3 Рекомендований порядок розрахунку фундаментів.....	56

3.3	Визначення розмірів підшви круглих та кільцевих фундаментів .....	57
3.4	Алгоритм і програма розрахунку фундаментів мілкового закладання «MZ».....	58
3.4.1	Підготовка початкових даних для введення в ПК.....	58
3.4.2	Алгоритм розрахунку .....	59
3.5	Конструювання фундаментів.....	61
3.5.1	Стовпчасті фундаменти.....	61
3.5.2	Стрічкові фундаменти .....	65
3.6	Навчально-методичні рекомендації .....	65
3.7	Приклад розрахунку.....	66
4	Розрахунок деформації основ .....	71
4.1	Розрахунок осідань методом пошарового підсумовування.....	71
4.2	Урахування впливу сусідніх фундаментів .....	74
4.3	Алгоритм і програма розрахунку осідань фундаментів «OSIDANN».....	75
4.3.1	Підготовка початкових даних для введення в ПК.....	76
4.3.2	Алгоритм розрахунку .....	76
4.4	Навчально-методичні рекомендації .....	77
4.5	Приклад розрахунку.....	78
5	Розрахунок тіла фундаментів на міцність .....	83
5.1	Розрахунок тіла фундаменту на продавлювання.....	83
5.2	Розрахунок тіла стаканного фундаменту на розколювання .....	89
5.3	Розрахунок фундаменту на згин.....	90
5.4	Розрахунок фундаменту на дію поперечної сили .....	92
5.5	Розрахунок на зминання під колоною .....	95
5.6	Розрахунок підколонника.....	96
6	Приклади розрахунку фундаменту за міцністю тіла.....	100
6.1	Розрахунок міцності тіла фундаменту стаканного типу під збірну залізобетонну колону.....	100
6.1.1	Розрахунок на продавлювання .....	101
6.1.2	Підбір арматури підшви фундаменту .....	104
6.1.3	Розрахунок підколонника.....	104

6.2 Розрахунок міцності тіла фундаменту під металеву колону .....	106
6.2.1 Підбір арматури підосви фундаменту в нижній зоні .....	107
6.2.2 Перевірка міцності на продавлювання підколонником .....	108
6.2.3 Розрахунок підколонника .....	111
6.2.4 Розрахунок на місцеве зминання .....	112
6.3 Розрахунок міцності тіла фундаменту під монолітну залізобетонну колону .....	113
6.3.1 Розрахунок на продавлювання .....	113
6.3.2 Підбір арматури підосви фундаменту .....	116
6.3.3 Розрахунок армування підколонника .....	116
6.4 Розрахунок центрально навантаженого стрічкового фундаменту на міцність тіла .....	118
6.4.1 Перевірка міцності на продавлювання стіною .....	119
6.4.2 Перевірка міцності на дію поперечної сили .....	121
6.4.3 Розрахунок на згин консольного виступу фундаменту .....	121
6.5 Розрахунок міцності тіла стрічкового фундаменту при наявності згинального моменту .....	123
6.5.1 Розрахунок на продавлювання .....	123
6.5.2 Розрахунок консольного виступу фундаменту на згин .....	126
7 Перевірка слабкого підстилкового шару і проектування ґрунтових подушок .....	129
7.1 Перевірка слабкого підстилкового шару і корегування розмірів підосви фундаменту .....	129
7.2 Визначення розмірів ґрунтових подушок .....	130
7.3 Алгоритм і програма перевірки слабкого підстилкового шару та розмірів ґрунтових подушок "SLOJ" .....	133
7.3.1 Підготовка початкових даних для введення в ПК .....	133
7.3.2 Алгоритм розрахунку .....	134
7.4 Навчально-методичні рекомендації .....	135
7.5 Приклади розрахунків .....	136
Література .....	143

## ВСТУП

Найбільш відповідальною частиною будь-якої будівлі є фундаменти, розрахунку, проектуванню та зведенню яких будівельники мають приділяти особливу увагу. Задача вдосконалення якості розрахунку та проектування основ і фундаментів може бути успішно вирішена шляхом порівняння варіантів за допомогою сучасних ПК.

У основу навчального посібника покладена більша частина теоретичного курсу, який викладається на факультеті будівництва, теплоенергетики та газопостачання Вінницького національного технічного університету, досвід курсового та дипломного проектування з застосуванням ПК, науково-методичні розробки авторів та літературні дані.

Основна мета навчального посібника – розвинути практичні навички варіантного проектування з застосуванням ПК при виконанні курсових і дипломних проектів з основ та фундаментів.

Уперше комплексно розглянуті питання розрахунку та проектування основ за допомогою ПК для широкого класу задач. Наведені теоретичні основи розрахунку, порядок підготовки вихідних даних та довідковий матеріал, алгоритми програм, приклади розрахунків, а також рекомендації до розрахунку міцності матеріалу фундаментів й конструктивні вимоги.

Наведена методика розрахунку на ПК передбачає безпосередню участь студентів у вирішенні питань проектування та конструювання фундаментів, звільняючи їх від непродуктивних розрахунків і дозволяючи більшу частину навчального часу використовувати для аналізу результатів розрахунків і вибору оптимальних проектних рішень.

У навчальному посібнику розділи 1, 2 (підрозділи 2.1–2.5) та 3 написані М. М. Поповичем, розділи 4, 5 та 6, 7 написані І. В. Маєвською, Н. В. Блащук.

# 1 ЗАГАЛЬНІ ПОЛОЖЕННЯ З РОЗРАХУНКУ ТА ПРОЕКТУВАННЯ ОСНОВ І ФУНДАМЕНТІВ

## 1.1 Принципи проектування основ і фундаментів

Згідно з нормативами [2] проектування фундаментів виконується шляхом розрахунку основ за двома групами граничних станів: за стійкістю та несучою здатністю й за деформаціями. При цьому ґрунтова основа, фундамент та надземна конструкція розглядаються як єдина механічна система, тобто враховують взаємодію усієї споруди та стискуваної основи. Основна мета таких розрахунків – забезпечити стійкість основи і обмежити осідання або відносне переміщення фундаменту та надфундаментної конструкції межами, що гарантують нормальну експлуатацію споруди протягом усього строку служби [6, п. 2.34, 2.57].

Розрахунок основ за деформаціями виконується завжди, а за стійкістю або міцністю – в таких випадках [6, п. 2.3]:

- а) на основу передаються значні горизонтальні навантаження;
- б) споруда розташована на укосі або поблизу нього;
- в) основа складена водонасиченими пілувато-глинистими, що повільно стискаються, та біогенними ґрунтами;
- г) основа складена скельними ґрунтами.

Запроектвані конструкції фундаментів мають бути оптимальними за техніко-економічними показниками, мати достатню міцність і надійність протягом усього строку служби споруди.

## 1.2 Порядок проектування

Проектування основ і фундаментів засноване на техніко-економічному порівнянні конструктивних рішень і виборі найбільш оптимального з них. При цьому враховуються такі показники: вартість конструкції та трудомісткість її зведення, довговічність, технологічність та індустріальність, можливість зведення взимку, збереження природної структури ґрунту та ін. Рекомендується такий порядок проектування.

1. Підраховують навантаження та впливи, які діють на фундамент і визначають найбільш несприятливе їх поєднання.

2. Аналізують інженерно-геологічні умови будівельного майданчика та району будівництва.

3. За необхідністю визначають нормативні та розрахункові характеристики ґрунтів основи.

4. Складають ескізи, суміщені з геологічним розрізом, найбільш імовірних типів фундаментів з урахуванням типу споруди, діючих навантажень та фізико-механічних властивостей ґрунтів.

5. Визначають несучі шари основи для вибраних типів фундаментів.



6. Виконують попередній розрахунок прийнятих типів фундаментів.

7. Підраховують техніко-економічні показники варіантів і вибирають найбільш оптимальний з них.

8. Виконують остаточний розрахунок вибраного варіанта фундаменту.

Такого порядку проектування дотримуються не завжди. В одному випадку деякі розрахунки відпадають, в іншому – виконуються додаткові перевірки та повторні розрахунки. За інших однакових умов найбільш суттєвими є показники вартості та трудомісткості зведення фундаментів. У цьому плані різні типи фундаментів неодноманітні. Наприклад, монолітні стовпчасті та стрічкові фундаменти за трудомісткістю практично завжди поступаються перед фундаментами з забивних паль, проте за вартістю матеріалу конструкції пальові фундаменти, як правило, програють. Вибір того чи іншого типу фундаменту в такому випадку залежить від призначення об'єкта, що будується, та можливостей будівельної організації. Якщо скорочення строків будівництва дає суттєвий економічний ефект, то перевагу надають фундаментам з найменшою трудомісткістю, яка забезпечує максимальну швидкість зведення.

## **2 ПІДГОТОВКА ДАНИХ ДЛЯ ПРОЕКТУВАННЯ ОСНОВ І ФУНДАМЕНТІВ**

### **2.1 Інженерно-геологічні елементи ґрунтової товщі**

При інженерно-геологічних вишукуваннях ґрунтову товщу будівельного майданчика розчленовують на інженерно-геологічні елементи (ІГЕ) і для кожного з них визначають нормативні та розрахункові значення характеристик ґрунтів.

За інженерно-геологічний елемент треба приймати об'єм ґрунту одного й того ж номенклатурного виду при виконанні однієї з таких умов:

- характеристики ґрунту в межах елемента змінюються незакономірно;
- існуюча зміна характеристик така, що нею можна знехтувати.

Попереднє розділення ґрунтів будівельного майданчика на інженерно-геологічні елементи виконують з урахуванням їх віку, походження, текстурно-структурних особливостей та номенклатурного виду. У подальшому, на основі спеціальної перевірки, передбаченої стандартом [3], два сусідніх інженерно-геологічних елементи з ґрунтами різного походження, але одного й того ж номенклатурного виду, можуть бути об'єднані в один елемент, якщо різниця в характеристиках ґрунтів цих елементів несуттєва.

Сукупність визначень характеристик ґрунтів у межах кожного попередньо виділеного інженерно-геологічного елемента аналізують для виділення значень, що різко відрізняються від основної маси. Такі значення вилучають, якщо вони спричинені помилками дослідів, або

відносять до відповідної сукупності при наявності в межах інженерно-геологічного елемента ґрунту іншого виду. Правильність виділення інженерно-геологічного елемента перевіряють, аналізуючи просторову мінливість показників властивостей ґрунтів.

Характер просторової мінливості виявляють на основі якісного оцінювання розподілення значень цих показників у плані та за глибиною. Для цього використовують інженерно-геологічні плани та розрізи, на які наносять значення характеристик у точках їх визначення, будують графіки зміни характеристик за глибиною та в плані, графіки розсіяності, а також графіки зондування.

Аналіз просторової мінливості здійснюють, використовуючи такі показники властивостей ґрунту:

- для великоуламкових ґрунтів – зерновий склад і додатково загальну вологість заповнювача для великоуламкових ґрунтів із глинистим заповнювачем;

- для піщаних ґрунтів – зерновий склад і коефіцієнт пористості та додатково вологість для пилюватих пісків;

- для глинистих ґрунтів – характеристики пластичності (межі та число пластичності), коефіцієнт пористості та вологість.

При цьому зерновий склад великоуламкових та піщаних ґрунтів і характеристики пластичності глинистих ґрунтів використовують для визначення номенклатурного виду ґрунту інженерно-геологічного елемента (підрозділ 2.2).

Додатково до переглянутих показників, за необхідності, потрібно оцінювати просторову мінливість і для інших характеристик ґрунту. У сукупності з прямими методами визначення характеристик ґрунтів для виділення інженерно-геологічних елементів потрібно використовувати зондування.

При достатній кількості (не менше 6) визначень характеристик, що безпосередньо використовують у розрахунках (модуль деформації, опір зсуву, тимчасовий опір одновісному стиску), необхідно аналізувати характер просторової мінливості цих показників.

Якщо виявлено, що зміни характеристик ґрунту незакономірні в плані і за глибиною інженерно-геологічного елемента, приступають до обчислення нормативних значень відповідних характеристик ґрунтів.

При використанні механічних характеристик оцінювання просторової мінливості та додаткове розчленування інженерно-геологічного елемента здійснюють окремо для кожної механічної характеристики. У зв'язку з цим можливий випадок, коли за одною механічною характеристикою додаткове розчленування інженерно-геологічного елемента не потрібне, тому що ця характеристика змінюється незакономірно або при закономірній зміні її коефіцієнт варіації не перевищує 0,30; а за іншою характеристикою розчленування елемента необхідне.

Вирішуючи питання про положення меж при поділі інженерно-геологічного елемента, потрібно врахувати такі фактори:

- рівень ґрунтових вод;
- наявність зони, збагаченої рослинними залишками;
- наявність зон просідаючих, набухаючих та засолених ґрунтів;
- наявність у скельних та нескельних елювіальних ґрунтах зон різних ступенів вивітреності;
- наявність у моренних ґрунтах зон із великою кількістю гравію, гальки, валунів тощо.

Після виділення інженерно-геологічного елемента приступають до визначення нормативних і розрахункових значень характеристик ґрунтів.

## 2.2 Фізико-механічні характеристики ґрунтів

Основні показники фізичних властивостей ґрунтів визначаються дослідним шляхом. До цієї групи належать: питома вага частинок ґрунту  $\gamma_s$ , питома вага ґрунту  $\gamma$ , природна вологість  $w$ , для глинистих ґрунтів вологість на межі пластичності  $w_p$  і вологість на межі текучості  $w_L$ , коефіцієнт фільтрації  $k_f$ . Інші показники фізичних властивостей ґрунтів визначаються розрахунком на основі показників першої групи.

Згідно з нормативами [3] усі ґрунти класифікуються за показниками їх фізичних властивостей.

Глинисті ґрунти, залежно від числа пластичності  $I_p$ , яке є різницею вагових вологостей на межах текучості та пластичності,

$$I_p = w_L - w_p, \quad (2.1)$$

розподіляються на супіски ( $1 \leq I_p \leq 0,07$ ), суглинки ( $0,07 < I_p \leq 0,17$ ) та глини ( $I_p > 0,17$ ).

Залежно від показника текучості, що є відношенням різниці вологостей в природному стані і на межі пластичності до числа пластичності,

$$I_L = \frac{w - w_p}{I_p}, \quad (2.2)$$

глинисті ґрунти одержують додаткову якісну характеристику і розподіляються на такі різновиди:

*супіски*

тверді	$I_L < 0$ ;
пластичні	$0 \leq I_L \leq 1$ ;
текучі	$I_L > 1$ ;

*суглинки та глини*

тверді	$I_L < 0$ ;
--------	-------------

напівтверді	$0 \leq I_L \leq 0,25;$
тугопластичні	$0,25 < I_L \leq 0,50;$
м'якопластичні	$0,50 < I_L \leq 0,75;$
текучепластичні	$0,75 < I_L \leq 1;$
текучі	$I_L > 1.$

Піски за щільністю будови підрозділяються на види (табл. 2.1) залежно від значення коефіцієнта пористості, що визначається за формулою

$$e = \frac{\gamma_s}{\gamma} (1 + w) - 1. \quad (2.3)$$

За ступенем вологості  $S_r$ , що визначається за формулою

$$S_r = w \cdot \gamma_s / e \gamma_w, \quad (2.4)$$

де  $\gamma_w = 10 \text{ кН/м}^3$  – питома вага води,

піщані та великоуламкові ґрунти підрозділяються на такі різновиди:

маловологі	$0 < S_r \leq 0,5;$
вологі	$0,5 < S_r \leq 0,8;$
насичені водою	$S_r > 0,8.$

Таблиця 2.1 – Види піщаних ґрунтів

Назва ґрунту	Щільність будови		
	Щільні	середньої щільності	крихкотілі
Піски гравелисті, крупні та середньої крупності	$e < 0,55$	$0,55 \leq e \leq 0,7$	$e > 0,7$
Піски дрібні	$e < 0,6$	$0,6 \leq e \leq 0,75$	$e > 0,75$
Піски пилуваті	$e < 0,6$	$0,6 \leq e \leq 0,8$	$e > 0,8$

Основні показники механічних властивостей ґрунтів такі: питоме зчеплення,  $c$ , кут внутрішнього тертя,  $\varphi$ , та модуль загальної деформації,  $E$ .

Для ґрунтів, які випробувались штампом, модуль загальної деформації на прямолінійному відрізку визначається за формулою

$$E = \frac{pA}{sd} (1 - \nu^2), \quad (2.5)$$

де  $d$  – діаметр штампа, м;  $d = 1,13\sqrt{A}$ ;

$A$  – площа стандартного штампа ( $A = 0,5 \text{ м}^2$ );

$p$  – питомий тиск на штамп, МПа;

$\nu$  – коефіцієнт бокового розширення (коефіцієнт Пуассона) ґрунту;

$s$  – осідання штампа, м.

Слід відзначити, що це найбільш трудомісткі у визначенні характеристики ґрунтів, особливо в польових умовах. Однак численними

дослідженнями виявлена наявність кореляційних зв'язків між механічними та фізичними характеристиками, трудомісткість визначення яких у багато разів менша. Тому для попередніх розрахунків основ, а також для остаточних розрахунків основ будівель та споруд класів СС1 та СС2 (підрозділ 2.3) допускається визначати нормативні та розрахункові значення деформаційних і міцнісних характеристик ґрунтів за їх фізичними характеристиками. Відповідно до будівельних норм і правил [6], де наведені таблиці нормативних значень механічних характеристик залежно від показників їх фізичних властивостей, допускається визначати розрахункові характеристики при таких значеннях коефіцієнта надійності за ґрунтом:

при розрахунку основ за деформаціями  $\gamma_g = 1$ ;

при розрахунках основ за несучою спроможністю для питомого зчеплення  $\gamma_g = 1,5$ ;

для кута внутрішнього тертя піщаних ґрунтів  $\gamma_g = 1,1$ ;

пилувато-глинистих  $\gamma_g = 1,15$ .

Для піщаних ґрунтів, незалежно від їх походження та вологості, зчеплення,  $c$ , кут внутрішнього тертя,  $\varphi$  і модуль загальної деформації,  $E$  (табл. 2.2), визначаються залежно від виду ґрунту й коефіцієнта пористості. Деформаційні та міцнісні характеристики пилувато-глинистих ґрунтів (табл. 2.3 і 2.4) визначаються залежно від їх віку, походження, виду, показника текучості та коефіцієнта пористості.

Таблиця 2.2 – Нормативні значення характеристик  $c_n$ ,  $\kappaПа$ ,  $\varphi_n$ , град. та  $E$ , МПа

Вид піску	Характеристика ґрунту	Коефіцієнт пористості, $e$			
		0,45	0,55	0,65	0,75
Гравелисті та крупні	$c_n$	2	1	-	-
	$\varphi_n$	43	40	38	
	$E$	50	40	30	
Середньої крупності	$c_n$	3	2	1	-
	$\varphi_n$	40	38	35	-
	$E$	50	40	30	-
Дрібні	$c_n$	6	4	2	-
	$\varphi_n$	38	36	32	28
	$E$	48	38	28	18
Пилуваті	$c_n$	8	6	4	2
	$\varphi_n$	36	34	30	26
	$E$	39	28	18	11

Для ґрунтів із проміжними значеннями  $e$  та  $I_L$  допускається визначати  $c_n$ ,  $\varphi_n$  та  $E$  за інтерполяцією.

Допускається також у запас надійності приймати характеристики  $c_n$ ,  $\varphi_n$  та  $E$  за відповідними нижніми межами  $e$  та  $I_L$ , якщо ґрунти мають значення  $e$  та  $I_L$  менші цих нижніх значень.

Таблиця 2.3 – Нормативні значення характеристик  $c_n$ , кПа,  $\varphi_n$ , град. для пілувато-глинистих ґрунтів четвертинних відкладів

Вид глинистих ґрунтів і межі нормативних значень $I_L$		Характеристика ґрунту	Коефіцієнт пористості $e$						
			0,45	0,55	0,65	0,75	0,85	0,95	1,05
Супіски	$0 \leq I_L \leq 0,25$	$c_n$	21	17	15	13	-	-	-
		$\varphi_n$	30	29	27	24	-	-	-
	$0,25 \leq I_L \leq 0,75$	$c_n$	19	15	13	11	19	-	-
		$\varphi_n$	28	26	24	21	18	-	-
Суглинки	$0 < I_L \leq 0,25$	$c_n$	47	37	31	25	22	19	-
		$\varphi_n$	26	25	24	23	22	20	-
	$0,25 < I_L \leq 0,50$	$c_n$	39	34	28	23	18	15	-
		$\varphi_n$	24	23	22	21	19	17	-
	$0,50 < I_L \leq 0,75$	$c_n$	-	-	25	20	16	14	12
		$\varphi_n$	-	-	19	18	16	14	12
Глини	$0 \leq I_L \leq 0,25$	$c_n$	-	81	68	54	47	41	36
		$\varphi_n$	-	21	20	19	18	16	14
	$0,25 < I_L \leq 0,50$	$c_n$	-	-	57	50	43	37	32
		$\varphi_n$	-	-	18	17	16	14	11
	$0,50 < I_L \leq 0,75$	$c_n$	-	-	45	41	35	33	29
		$\varphi_n$	-	-	15	14	12	10	7

Таблиця 2.4 – Нормативні значення модуля деформації пілувато-глинистих ґрунтів четвертинних відкладів

Походження ґрунтів	Назва ґрунтів та межі нормативних значень $I_L$		Модуль деформації $E$ , МПа, при коефіцієнті пористості $e$							
			0,35	0,45	0,55	0,65	0,75	0,85	0,95	1,05
Алювіальні	Супіски	$0 \leq I_L \leq 0,75$	-	32	24	16	10	7	-	-
Делювіальні	Суглинки	$0 \leq I_L \leq 0,25$	-	34	27	22	17	14	11	-
		$0 < I_L \leq 0,50$	-	32	25	19	14	11	8	-
		$0,50 < I_L \leq 0,75$	-	-	-	17	12	8	6	5
Озерні	Глини	$0 \leq I_L \leq 0,25$	-	-	28	24	21	18	15	12
		$0,25 < I_L \leq 0,50$	-	-	-	21	18	15	12	9
		$0,50 < I_L \leq 0,75$	-	-	-	-	15	12	9	7
Флювіогляціальні	Супіски	$0 \leq I_L \leq 0,75$	-	33	24	17	11	7	-	-
		$0 \leq I_L \leq 0,25$	-	40	33	27	21	-	-	-
	Суглинки	$0,25 < I_L \leq 0,50$	-	35	28	22	17	14	-	-
		$0,50 < I_L \leq 0,75$	-	-	-	17	13	10	7	-
Моренні	Супіски суглинки	$I_L \leq 0,50$	75	55	45	-	-	-	-	

Для визначення  $c_n$ ,  $\varphi_n$  та  $E$  за таблицями 2.2–2.4 використовуються нормативні значення  $e$  та  $I_L$ .

Для визначення попередніх розмірів подошви фундаментів використовують табличні значення розрахункового опору ґрунтів основ [6]. Ці значення (табл. 2.5 і 2.6) відносять до фундаментів, які мають ширину подошви  $b_0 = 1$  м і глибину закладання  $d_0 = 2$  м.

Як і попередні характеристики, табличні значення розрахункового опору визначаються залежно від виду ґрунту та його вологості для пісків; коефіцієнта пористості та показника текучості – для пилувато-глинистих ґрунтів.

Таблиця 2.5 – Розрахунковий опір піщаних ґрунтів

Види пісків	Значення $R_0$ , кПа, залежно від щільності будови пісків	
	щільні	середньої щільності
Крупні	600	500
Середньої крупності	500	400
Дрібні:		
маловологі	400	300
вологі та насичені водою	300	200
Пилуваті:		
маловологі	300	250
вологі	200	150
насичені водою	150	100

Таблиця 2.6 – Розрахунковий опір пилувато-глинистих (непросадкових) ґрунтів

Пилувато-глинисті ґрунти	Коефіцієнт пористості	Значення $R_0$ , кПа, при показнику текучості ґрунту	
		$I_L = 0$	$I_L = 1$
Супіски	0,5	300	300
	0,7	250	200
Суглинки	0,5	300	250
	0,7	250	180
	1,0	200	100
Глини	0,5	600	400
	0,6	500	300
	0,8	300	200
	1,1	250	100

Якщо характеристики ґрунтів  $e$  та  $I_L$  мають значення, що не збігаються з табличними, то для визначення  $R_0$  користуються інтерполяцією.

Усі дані про фізико-механічні характеристики ґрунтів заносять до таблиці, приклад якої показаний у табл. 2.7, де в першому стовпці вказують вид ґрунту з урахуванням його якісної характеристики. Наприклад, «пісок пилуватий, середньої щільності, вологий або суглинок легкий, м'якопластичний».

Таблиця 2.7 – Фізико-механічні характеристики ґрунтів

№ ПЕ	Найменування ґрунтів	Потужність шару, м	Питома вага		Вологість	Питома вага частинок ґрунту		Питома вага сухого ґрунту		Коефіцієнт пористості	Ступінь вологості	Вологість на межі текучості		Вологість на межі пластичності	Число пластичності	Показник текучості	Питоме зчеплення	Кут внутрішнього тертя	Модуль деформації	
			$\gamma_s$ , кН/м <sup>3</sup>	$\gamma_d$ , кН/м <sup>3</sup>		$\gamma_s$ , кН/м <sup>3</sup>	$\gamma_d$ , кН/м <sup>3</sup>	$w_L$	$w_P$			$S_r$	$w_L$							$w_P$
1	Рослинний шар	0,5-0,6	16,9																	
2	Супісок пластичний, жовто-бурий	2.2-2.6	18,5	27,0	0,18	15,6	0,72	0,68	0,18	0,13	0,05	1,0	11	21	10					
3	Суглинок легкий, сіро-жовтий, тугопластичний	1.2-2.5	18,6	26,8	0,26	14,7	0,81	0,86	0,32	0,20	0,12	0,50	16	16	8					
4	Суглинок напівтвердий, темно-жовтий до бурого	5,0-5,8	17,8	26,7	0,22	14,6	0,83	0,71	0,29	0,20	0,09	0,22	18	23	15					



Продовження таблиці 2.7

№ ПГЕ	Найменування ґрунтів	Розрахункові значення з урахуванням прогнозу можливих змін (у процесі будівництва і експлуатації) інженерно-геологічних і гідрогеологічних умов і властивостей ґрунтів					
		$\frac{\gamma_{II}}{\gamma_I}$	$w_{sat}$	$I_L$	$\frac{c_{II}}{c_I}$	$\frac{\varphi_{II}}{\varphi_I}$	$E$ , МПа
1	Рослинний шар						
2	Супісок пластичний, жовто-бурий	$\frac{18,5}{18,4}$	0,18	1,0	$\frac{11}{7}$	$\frac{21}{19}$	10
3	Суглинок легкий, сіро-жовтий, тугопластичний	$\frac{18,6}{18,5}$	0,26	0,5	$\frac{16}{11}$	$\frac{16}{14}$	8
4	Суглинок напівтвердий, темно-жовтий до бурого	$\frac{17,8}{17,7}$	0,26	0,22	$\frac{18}{12}$	$\frac{23}{20}$	15

## 2.3 Характеристика споруд

Проектування основ і фундаментів починається з вивчення основних факторів, від яких залежить вибір проектних рішень. Першорядне значення серед них мають такі: ступінь відповідальності будівлі або споруди, їх конструктивні особливості, величина навантаження на фундаменти, інженерно-геологічні та гідрогеологічні умови будівельного майданчика. Іншими словами це можна сформулювати так: при проектуванні та зведенні фундаментів необхідно комплексно враховувати три фактори: **що будується** (ступінь відповідальності та чутливості споруд до нерівномірних деформацій), **на чому зводиться** (інженерно-геологічні умови будівельного майданчика) і **як будується** (можливості будівельної організації та заходи, що передбачаються для збереження природної структури ґрунтів основи).

Відповідно до задачі врахування ступеня відповідальності споруд при проектуванні будівельних конструкцій, зокрема і фундаментів, установлені три класи наслідків (відповідальності) об'єктів [1]. До класу СС3 відносять будівлі та споруди, що мають особливо важливе народногосподарське або соціальне значення: головні корпуси ТЕС, АЕС, житлові, громадські або багатофункціональні будівлі висотою понад 100 м, резервуари для нафтопродуктів місткістю більше 10 тис. м<sup>3</sup>, криті спортивні споруди з трибунами, будівлі театрів, цирків, ринків, навчальних та дошкільних закладів і т. п. До класу СС2 відносять промислові та цивільні споруди, які не входять до класів СС3 та СС1. Клас СС1 – усі об'єкти промисловості; громадські будівлі, що не віднесені до класів СС2 та СС3; тимчасові будівлі та споруди, тобто споруди, які мають обмежене народногосподарське і соціальне значення.

За жорсткістю та характером деформування всі споруди розділені на три типи: абсолютно жорсткі, абсолютно гнучкі та такі, що мають скінченну жорсткість.

Абсолютно жорсткі споруди не можуть викривлятися. При симетричному навантаженні та симетричній піддатливості основ їхнє осідання буде рівномірним, а при нерівномірній деформації основи вони одержують крен без вигину конструкцій (димові труби, доменні печі, силосні корпуси та ін.).

Ці споруди взаємодіють з основами таким чином: у місцях більшої піддатливості основи тиск під подошвою фундаменту зменшується, а при меншій – збільшується. Внаслідок перерозподілу тиску зменшується нерівномірність осідання поверхні ґрунту основи. У той же час перерозподіл тиску сприяє розвитку в абсолютно жорстких спорудах додаткових зусиль, які, в більшості випадків, не є небезпечними для них, тому що конструкції часто мають чималий запас міцності на вигин.

Абсолютно гнучкі споруди безперешкодно переміщуються вслід за поверхнею ґрунтів основи в усіх точках контакту з нею. При цьому у випадку розвитку нерівномірного осідання в конструкціях не виникають додаткові напруження. До таких споруд відносять земляні насипи. Їх нерівномірне осідання не викликає ускладнень під час будівництва та експлуатації. Для одержання проектних відміток насипу його роблять вищим на величину очікуваного осідання, тобто надають насипу будівельний підйом.

До споруд скінченної жорсткості відносять більшість будинків та багато інженерних споруд. Такі будівлі та споруди при розвитку нерівномірного осідання одержують викривлення. У той же час вони частково зменшують нерівномірність осідання, оскільки тиск під подошвою фундаментів деякою мірою перерозподіляється. У несучих конструкціях таких споруд розвиваються додаткові зусилля, які, на жаль, досить часто не враховують при проектуванні цих конструкцій, внаслідок цього в несучих конструкціях можливе виникнення тріщин. Щоб запобігти цьому, при проектуванні фундаментів і надземних конструкцій необхідно приділяти увагу оцінюванню спільної роботи ґрунтів основи та несучих конструкцій споруди.

Оцінювання роботи ґрунтів основи спільно з несучими конструкціями споруди скінченної жорсткості відносять до найбільш складних задач розрахунку споруд. Складнощі полягають у трудності визначення жорсткості несучих конструкцій споруд, які працюють як єдина просторова система в цілому, та в невизначеності деформативності ґрунтів у кожній точці основи.

Іноді споруди мають незначну скінченну жорсткість і тому їх, як правило, вважають практично гнучкими. Такі споруди переміщуються, в основному, услід поверхні ґрунту, тобто одержують викривлення (невисокі одноповерхові будинки з розрізними балками покриття). У той же час на окремих ділянках невеликої протяжності вони, деякою мірою, зменшують нерівномірність осідання. Як правило, це викликає виникнення в несучих конструкціях невеликих додаткових зусиль. При значних нерівномірностях осідання ці зусилля можуть стати причиною руйнування конструкцій.

## **2.4 Навчально-методичні рекомендації з вибору типу фундаменту**

Як уже відмічалось, розрахунок фундаментів та основ здійснюють методом техніко-економічного порівняння варіантів і вибору найбільш оптимального з них.

Економічна ефективність у ряді випадків є основним показником при порівнянні варіантів. При цьому дуже важливо суворо дотримуватись однакових умов зіставлення варіантів. Вони мають забезпечити довговічність і виконання функцій споруди протягом усього терміну її експлуатації та врахувати всі можливі комбінації навантажень, які

передають надземні конструкції. При зіставленні варіантів потрібно врахувати вартість засобів, направлених на зменшення чутливості несучих конструкцій до нерівномірних деформацій основи, а також врахувати витрати, пов'язані з ремонтами після осідання.

Економічну ефективність треба підрахувати для усієї споруди, визначаючи сумарну вартість усіх фундаментів. Однак такі розрахунки трудомісткі і вимагають загальної розробки великої кількості фундаментів споруди, іноді 10–15 типорозмірів. Тому при виконанні курсових і дипломних проектів усі розрахунки частіш за все відносять до 1 м довжини стрічкового фундаменту під найбільш завантажену стіну, а при фундаментах під колони – на окремий фундамент або на ділянку стрічкового чи плитного фундаменту під найбільш завантажену типову колону. Інколи порівняння варіантів здійснюють за показниками так званої питомої несучої спроможності, що являє собою відношення навантаження на фундамент до його об'єму ( $\text{кН/м}^3$ ) одного і того ж матеріального складу. Звичайно, чим вища питома несуча спроможність, тим більш ефективна конструкція фундаменту.

Можливість виконання робіт у стислі строки дуже суттєва, тому що це безпосередньо впливає на тривалість зведення споруди, оскільки до зведення фундаментів зводити інші її конструкції просто неможливо. Крім того, рішення, при яких котлован буде тривалий час знаходитись у відкритому стані, може сприяти порушенню природної структури ґрунтів основи. Особливо важливі строки виконання котлованних робіт взимку, оскільки промерзання ґрунтів основи, як правило, неприпустиме. Потрібно мати на увазі, що дострокове введення в дію підприємств, що випускають ту чи іншу продукцію, дає економічний ефект.

Слід, якщо це можливо, уникати застосування різних типів фундаментів, наприклад, пальових та стовпчастих, для однієї і тієї ж споруди, тому що це призведе до нерівномірного осідання.

## **2.5 Визначення навантажень**

### **2.5.1 Навантаження і впливи, що враховуються при розрахунках**

Навантаження і впливи на основи, які передаються фундаментами споруд, мають визначатись розрахунком, як правило, з урахуванням спільної роботи споруди і основи.

Величини навантажень і впливів на споруду або її окремі елементи, коефіцієнти надійності за навантаженнями, а також можливі поєднання навантажень приймають згідно з вимогами [4].

Навантаження на основу допускається визначати без урахування їх перерозподілу надфундаментною конструкцією при розрахунках:

- а) основ будівель і споруд класу СС1;
- б) загальної стійкості масиву ґрунту основи спільно зі спорудою;
- в) середніх значень деформацій основи;

г) деформацій основи у стадії прив'язки типового проекту до місцевих ґрунтових умов.

Розрахунок основ за деформаціями має виконуватись на основне сполучення навантажень (охоплюючи постійні, тривалі та короточасні навантаження), а розрахунок за несучою здатністю – на основне сполучення, а при наявності особливих навантажень – на основне та аварійне.

При цьому навантаження на перекриття і снігові навантаження, які відповідно до [4] можуть відноситись як до тривалих (при врахуванні зниженого нормативного значення), так і до короточасних (при врахуванні повного нормативного значення), при розрахунках основ за несучою здатністю враховуються як короточасні, а при розрахунках за деформаціями – як тривалі. Навантаження від рухомого підйомно-транспортного обладнання в обох випадках враховуються як короточасні.

В розрахунках основ необхідно враховувати навантаження від матеріалів і обладнання, які розміщуються безпосередньо на ґрунті поблизу фундаментів.

Зусилля у конструкціях, які спричинюються кліматичними температурними впливами, при розрахунках основ за деформаціями не враховуються, якщо відстань між температурно-осадовими швами не перевищує значень, які вказані у нормах з проектування відповідних конструкцій.

Розрахункове значення навантаження потрібно визначати як добуток його характеристичного значення на коефіцієнт надійності за навантаженнями, що приймається відповідно до [4] залежно від групи граничних станів, для якої використовується розрахункове значення.

В будівлях зі статично визначеною розрахунковою схемою на фундаменти передається навантаження, яке збирається на колону або стіну з вантажних площ перекриттів. Для будівель зі статично невизначеною розрахунковою схемою навантаження на фундамент визначають з урахуванням:

- а) перерозподілу їх за рахунок жорсткості верхньої будови;
- б) перерозподілу їх за рахунок піддатливості основи, тобто з урахуванням спільної роботи основи і надземних конструкцій.

Методи врахування спільної роботи системи основа – фундамент – надфундаментна будова можна поділити на 3 групи [11].

1. Комплексний спільний розрахунок надземної будови, фундаменту і ґрунтової основи.

2. Розрахунок основ і фундаментів з урахуванням попередньо визначеної жорсткості будівлі або споруди.

3. Використання при проектуванні основ і фундаментів корегуючих коефіцієнтів та рекомендацій, які враховують особливості жорсткості споруди.

Перша група методів розглядає споруду, фундамент і основу як неподільне ціле, яке деформується спільно. При цьому можуть використовуватись різні розрахункові схеми. Наприклад, система основа – фундамент – наземна будова замінюється еквівалентною стержньовою системою або системою скінченних елементів при використанні методу скінченних елементів. Реалізація таких розрахункових схем потребує ПК великої потужності. Тому використовують також спосіб послідовних наближень, який заснований на роздільних розрахунках надземної будови і фундаменту на піддатливій основі з подальшим уточненням зусиль і переміщень на контакті.

Друга група методів передбачає інтегральне оцінювання жорсткості надфундаментної конструкції й використовується при розрахунках конструкцій на пружній основі. Наприклад, розрахунок крупнопанельних будівель на нерівномірні осідання основи ведуть, замінюючи коробку будівлі або несучу стіну балковою системою на пружній основі. Успішне застосування цих методів значною мірою залежить від правильного оцінювання жорсткості конструкції.

Третя група методів об'єднує засоби оцінювання спільної роботи основи і верхньої будови, в яких жорсткість надфундаментних конструкцій враховується приблизно за допомогою корегувальних коефіцієнтів та класифікацій споруд за жорсткістю. Чинні норми [2, 6] за міру жорсткості будівель і споруд приймають відношення довжини будівлі (або її відсіку)  $L$  до її висоти  $H$ :  $L/H$ .

Будівлі з жорсткою конструктивною схемою, маючи високу міцність і загальну просторову стійкість, забезпечують рівномірну деформацію системи основа – верхня будова і допускають збільшення граничних осідань споруд. Тому розрахунковий опір ґрунту основи під жорсткою будівлею може бути підвищений введенням коефіцієнта умов роботи  $\gamma_{c2}$  [6]. Для будівель з гнучкою конструктивною схемою  $\gamma_{c2} = 1$ .

Крім того, норми [2] при призначенні граничних значень деформацій основ ураховують чутливість будівель і споруд до нерівномірних осідань.

При курсовому проектуванні навантаження приймають без урахування їх перерозподілу за рахунок піддатливості основи і жорсткості верхньої будови. При цьому збирання навантажень на фундамент робиться з вантажних площ у припущенні статичної визначеності надземних конструкцій.

При дипломному проектуванні навантаження на обрізі фундаменту можуть бути підраховані на основі статичного розрахунку каркаса будівлі або якогось іншого з названих вище методів.

При використанні алгоритмів, наведених в розділах 2 і 3, для розрахунку фундаментів всі вертикальні навантаження потрібно збирати на рівні обрізу (власна вага фундаменту враховується у процесі розрахунку основи), а моментні – на рівні подошви фундаменту.

Нижче наведені алгоритми збирання навантажень без урахування їх перерозподілу за рахунок піддатливості основи і жорсткості верхньої будови для будівель з такими конструктивними схемами: багатопверхова безкаркасна, одноповерхова каркасна з крановим навантаженням, багатопверхова каркасна. Такі схеми найчастіше зустрічаються на практиці.

### 2.5.2 Сполучення навантажень

Розрахунок конструкцій та основ за граничними станами першої і другої груп слід виконувати з урахуванням найбільш несприятливих сполучень навантажень чи відповідних їм зусиль. Ці сполучення встановлюють, виходячи з аналізу реальних варіантів одночасної дії різних навантажень для розглядуваної стадії роботи конструкції чи основи з урахуванням можливості появи різних схем прикладання тимчасових навантажень чи при відсутності деяких із навантажень.

При врахуванні сполучень, що містять постійні і не менше двох тимчасових навантажень, розрахункові значення тимчасових навантажень або відповідних їм зусиль слід помножити на коефіцієнти сполучень, які дорівнюють: для тривалих навантажень  $\Psi_1 = 0,95$ ; для короткочасних  $\Psi_2 = 0,9$  (в основних комбінаціях).

При врахуванні основних сполучень, які охоплюють постійне навантаження і одне тимчасове, коефіцієнт сполучень не враховується.

При виконанні курсового проекту допускається не складати всі можливі варіанти сполучень навантажень, а порівняти 2–3 наперед відомі найбільш несприятливі для фундаментів сполучення.

### 2.5.3 Визначення навантажень на фундаменти безкаркасної багатопверхової споруди

Несучими елементами безкаркасної будівлі є стіни. Навантаження від стіни на фундамент збирається з одного погонного метра. Якщо стіна є зовнішньою і має віконні прорізи, то для уточнення ваги стіни, яка припадає на 1 п. м фундаменту, навантаження збирається на ділянку стіни між осями віконних прорізів, а потім ділиться на відстань між ними. Несучі стіни сприймають навантаження від перекриттів, а самонесучі – тільки від власної ваги і вітру (якщо стіна зовнішня). На рис. 2.1 наведені вантажні площі перекриттів для будівлі з поздовжніми несучими стінами. Поперечні несучі стіни у даному випадку вантажних площ не мають.

Будемо розглядати навантаження на фундаменти від несучих стін: зовнішньої і внутрішньої (навантаження на інші фундаменти будівлі можна зібрати аналогічно, але воно буде мати менше складових).

Врахування навантажень починаємо з постійних.

Вертикальні постійні навантаження

а) вага покриття або підлоги

$$N_{\text{покр. зовн.}} = q_{\text{покр.}} \times A_{\text{зовн.}}, \text{ кН}; \quad (2.6)$$

$$N_{\text{покр. вн.}} = q_{\text{покр.}} \times A_{\text{вн.}}, \text{ кН}, \quad (2.7)$$

де  $q_{\text{покр.}}$  – вага квадратного метра покриття, кН/м<sup>2</sup>;

$A_{\text{зовн.}}, A_{\text{вн.}}$  – вантажні площі, відповідно, для зовнішньої і внутрішньої несучих стін, м<sup>2</sup> (рис. 2.1);

б) вага перекриттів

$$N_{\text{пер. зовн.}} = q_{\text{пер.}} \times A_{\text{зовн.}} \times n, \text{ кН}; \quad (2.8)$$

$$N_{\text{пер. вн.}} = q_{\text{пер.}} \times A_{\text{вн.}} \times n, \text{ кН}, \quad (2.9)$$

де  $q_{\text{пер.}}$  – вага квадратного метра перекриття, кН/м<sup>2</sup>;

$A_{\text{зовн.}}, A_{\text{вн.}}$  – те ж, що в формулах (2.6, 2.7);

$n$  – кількість перекриттів, які передають навантаження на дану стіну;

в) вага зовнішньої стіни визначається безпосередньо як сума ваги елементів стіни, що входять в її ділянку довжиною  $b$  (рис. 2.1), і висотою  $H_{\text{зов.}}$  (висота зовнішньої стіни від карниза до обрізу фундаменту, рис. 2.2). Для цегляної стіни її можна визначити за формулою

$$N_{\text{ст. зов.}} = d_{\text{зов.}} \times (H_{\text{зов.}} \times b - S_{\text{прор.}}) \times \gamma_{\text{ст.}}, \text{ кН} \quad (2.10)$$

де  $d_{\text{зов.}}$  – товщина зовнішньої стіни, м;

$S_{\text{прор.}}$  – площа віконних прорізів на ділянці стіни довжиною  $b$  і висотою  $H_{\text{зов.}}$ ;

$\gamma_{\text{ст.}}$  – питома вага матеріалу стіни, кН/м<sup>3</sup>.

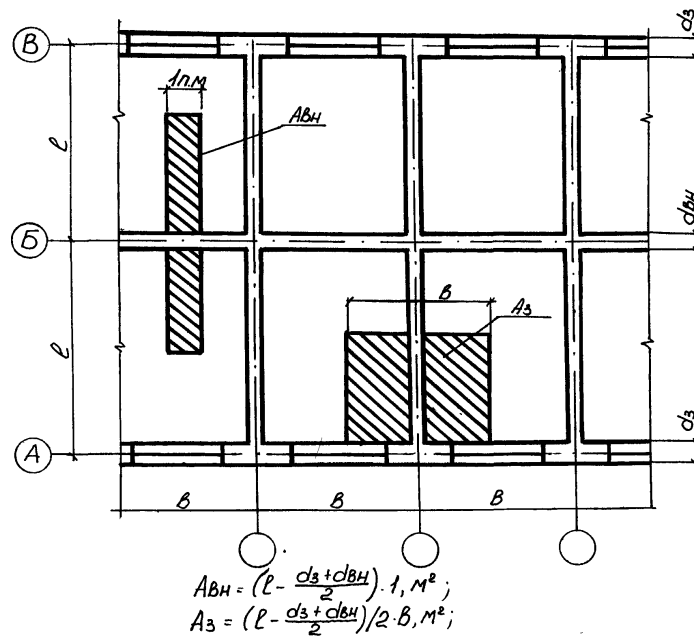


Рисунок 2.1 – Схематичний план будівлі та вантажні площі для розрахункових фундаментів



Для приблизних розрахунків (у навчальних проектах) навантаження на зовнішню несучу стіну можна збирати одразу на 1 п. м, а наявність віконних прорізів враховувати шляхом введення знижувального коефіцієнта, який залежить від кількості і площі вікон. Але у цьому випадку вантажна площа для зовнішньої стіни, так само як і для внутрішньої, буде мати ширину 1 м. Наприклад, вага зовнішньої стіни з площею вікон 40% від площі стіни

$$N_{ст. зовн.} = d_{зов.} \times H_{зов.} \times \gamma_{ст.} \times 0,6, \text{ кН}, \quad (2.11)$$

г) вага віконного скла

$$N_{скл. зов.} = g_{скл.} \times S_{прор.}, \text{ кН}, \quad (2.12)$$

де  $g_{скл.}$  – вага квадратного метра віконного скла, кН/м<sup>2</sup>,

д) вага внутрішньої стіни

$$N_{ст. вн.} = d_{вн.} \times H_{вн.} \times \gamma_{ст.}, \text{ кН}, \quad (2.13)$$

де  $d_{вн.}$  – товщина внутрішньої стіни, м;

$H_{вн.}$  – висота внутрішньої стіни, м, (рис.2.2).

### ***Горизонтальні постійні навантаження***

Постійним горизонтальним навантаженням є тиск ґрунту на стіну підвалу (рис. 2.2).

- рівнодійна активного тиску ґрунту зворотного засипання ( $E_A$ ) визначається за відомою формулою Кулона

$$E_A = \frac{\gamma \cdot d_b^2}{2} b \operatorname{tg}^2 \left( 45^\circ - \frac{\varphi}{2} \right), \quad (2.14)$$

де  $\gamma$  – середня питома вага ґрунту засипання, кН/м<sup>3</sup>;

$d_b$  – глибина підвалу від рівня планування, м ;

$\varphi$  – розрахункове значення кута внутрішнього тертя ґрунту засипання, град.

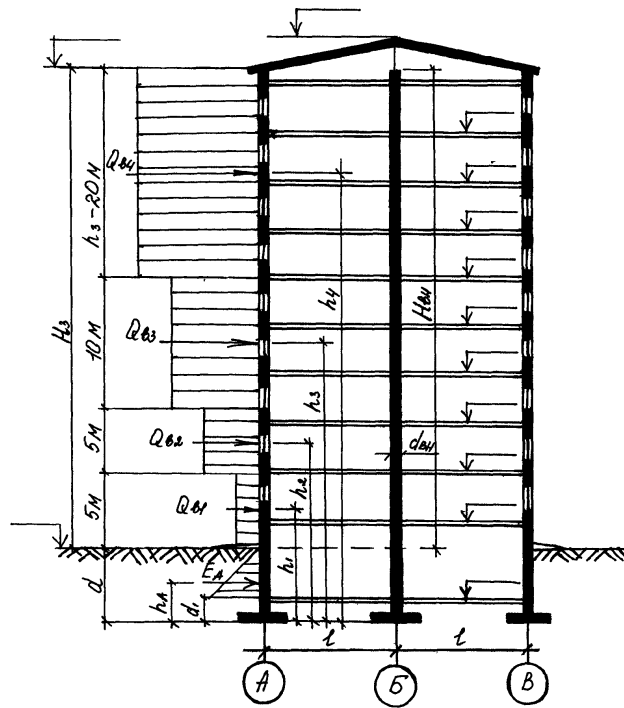


Рисунок 2.2 – Схема до визначення навантажень на фундаменти

Через те, що  $E_A$  прикладена вище підшви фундаменту, вона буде спричинювати на рівні підшви фундаменту згинальний момент

$$M_{грунту} = E_A \cdot h_A, \quad (2.15)$$

де  $h_A$  – плече рівнодійної тиску ґрунту, яке дорівнює  $h_A = \frac{1}{3}d_b + d_1$  ( $d_1$  – глибина закладання фундаменту нижче підлоги підвалу), м.

### **Вертикальні тимчасові навантаження**

а) вага перегородок

$$N_{n-k, зов.} = q_{n-k} A_{зов. n}, \text{ кН}; \quad (2.16)$$

$$N_{n-k, вн.} = q_{n-k} A_{вн. n}, \text{ кН}, \quad (2.17)$$

де  $q_{n-k}$  – вага перегородок, приведена до одного квадратного метра площі, яку, згідно з [4], необхідно приймати не менше  $0,5 \text{ кН/м}^2$ ;

б) снігове навантаження

$$N_{сн. зов.} = S \cdot A_{зов.}, \text{ кН}; \quad (2.18)$$

$$N_{сн. вн.} = S \cdot A_{вн.}, \text{ кН}; \quad (2.19)$$

де  $S$  – характеристичне значення снігового навантаження на  $1 \text{ м}^2$  вантажної площі, яке визначається за формулою

$$S = S_0 \mu, \text{ кН/м}^2, \quad (2.20)$$

де  $S_0$  – вага снігового покриву на  $1 \text{ м}^2$  горизонтальної поверхні землі, яка приймається згідно з вказівками п. 8.5 [4]  $\text{кН/м}^2$ ;

$\mu$  – коефіцієнт переходу від ваги снігового покриву землі до снігового навантаження на покриття, який приймається згідно з вказівками п. п. 8.7, 8.8 [4];

в) *тимчасове навантаження на перекриття горища*

$$N_{\text{горищ. зов.}} = q_{\text{горищ.}} A_{\text{зов.}}, \text{ кН}; \quad (2.21)$$

$$N_{\text{горищ. вн.}} = q_{\text{горищ.}} A_{\text{вн.}}, \text{ кН}, \quad (2.22)$$

де  $q_{\text{горищ.}}$  – навантаження на  $1 \text{ м}^2$  перекриття горища,  $\text{кН/м}^2$ , яке при відсутності спеціальних даних може прийматись за табл. 6.2 [4];

г) *тимчасове корисне навантаження на перекриття*

$$N_{\text{пер.зов.}}^{\text{тим.}} = q A_{\text{зов.}} n \cdot \psi_n, \text{ кН}; \quad (2.23)$$

$$N_{\text{пер.вн.}}^{\text{тим.}} = q A_{\text{вн.}} n \cdot \psi_n, \text{ кН}, \quad (2.24)$$

де  $q$  – нормативне рівномірно розподілене навантаження на перекриття,  $\text{кН/м}^2$ , яке приймається згідно з завданням або за таблицею 2.8 (табл. 6.2 [4]);

$\psi_n$  – коефіцієнт зниження навантаження, який знаходиться згідно з п. п. 6.8, 6.9 [4].

### ***Горизонтальні тимчасові навантаження***

Горизонтальним тимчасовим навантаженням є навантаження від вітру.

На рис. 2.2 показана схема дії вітрового навантаження на вертикальну стіну. Згідно з [4], воно зростає з висотою ділянками. У межах кожної ділянки вважаємо вітрове навантаження рівномірно розподіленим по площі.

Таблиця 2.8 – Характеристичні і квазіпостійні рівномірно-розподілені навантаження на перекриття та сходи [табл. 6.2, 4]

Будівлі та приміщення	Характеристичні значення навантажень, кПа	Квазіпостійні значення навантажень, кПа
1	2	3
1. Квартири житлових будинків, спальні приміщення дитячих дошкільних закладів, житлові приміщення будинків відпочинку та пансіонатів, гуртожитків і готелів, палати лікарень та санаторіїв, тераси	1,5	0,35
2. Службові приміщення адміністративного, інженерно-технічного, наукового персоналу організацій і установ, класні приміщення установ освіти, побутові приміщення (гардероби, душові, умивальні, туалети) промислових підприємств, громадських будівель та споруд	2,0	0,85
3. Кабінети і лабораторії установ охорони здоров'я, освіти, науки; приміщення електронно-обчислювальних машин; кухні громадських будівель; технічні поверхи; підвальні приміщення	не менше 2,0	не менше 1,2
4. Зали:		
а) читальні	2,0	0,85
б) обідні (в кафе, ресторанах, їдальнях)	3,0	1,2
в) зборів і нарад, чекання, глядачеві та концертні, спортивні	4,0	1,7
г) торгові, виставкові, експозиційні	не менше 4,0	не менше 1,7
5. Книгосховища, архіви	не менше 5,0	не менше 5,0
6. Сцени видовищних установ	не менше 5,0	не менше 2,1
7. Трибуни:		
а) із закріпленими сидіннями	4,0	1,7
б) для глядачів, що стоять	5,0	1,8
8. Приміщення горищ	0,7	-
9. Покриття на ділянках:		
а) з можливим скупченням людей (котрі виходять з виробничих приміщень, залів, аудиторій тощо)	4,0	1,7
б) які використовуються для відпочинку	1,5	0,6
в) інших	0,5	-
10. Балкони (лоджії) з урахуванням навантаження:		
а) смугового рівномірного на ділянці шириною 0,8 м уздовж огорожі	4,0	1,7
б) суцільного рівномірного по площі балкону (лоджії), вплив якого більш несприятливий, ніж за позицією 10, а).	2,0	0,85
11. Ділянки обслуговування і ремонту обладнання у виробничих приміщеннях	не менше 1,5	-
12. Вестибюлі, фойє, коридори, сходи, які прилягають до приміщень у позиціях:		
а) 1, 2 і 3	3,0	1,0
б) 4, 5, 6 і 11	4,0	1,7
в) 7	5,0	2,1

Продовження таблиці 2.8

1	2	3
13. Перони вокзалів	4,0	1,7
14. Приміщення для худоби:		
а) дрібної	не менше 2,0	не менше 0,85
б) великої	не менше 5,0	не менше 2,1

**Підсумкова зосереджена сила для кожної ділянки**

$$Q_{e1} = W_0 C_{h1} C_{aer} A_{e1}, \text{ кН}; \quad (2.25)$$

$$Q_{e2} = W_0 C_{h2} C_{aer} A_{e2}, \text{ кН}; \quad (2.26)$$

$$Q_{e3} = W_0 C_{h3} C_{aer} A_{e3}, \text{ кН}; \quad (2.27)$$

$$Q_{e4} = W_0 C_{h4} C_{aer} A_{e4}, \text{ кН}; \quad (2.28)$$

де  $W_0$  – характеристичне значення тиску вітру, яке приймається для заданого району відповідно до вказівок п. 9.6 [4];

$C_{h1}, C_{h2}, C_{h3}, C_{h4}$  – коефіцієнти, які враховують зміну тиску вітру залежно від висоти над поверхнею землі і типу місцевості, п. 9.9 [4];

$C_{aer}$  – аеродинамічний коефіцієнт, який приймається відповідно до вказівок п. 9.8 [4];

$A_{e1}, A_{e2}, A_{e3}, A_{e4}$  – вертикальні вантажні площі, м<sup>2</sup>:

$$A_{e1} = b \cdot 5, \text{ м}^2;$$

$$A_{e2} = b \cdot 5, \text{ м}^2;$$

$$A_{e3} = b \cdot 10, \text{ м}^2;$$

$$A_{e4} = b \cdot (h_3 - 20), \text{ м}^2 \text{ (див. рис. 2.2).}$$

Горизонтальне вітрове навантаження перерозподіляється за рахунок жорсткості верхньої будови та піддатливості основ і передається на фундаменти у вигляді згинальних моментів, поперечних і поздовжніх сил.

В курсовому і дипломному проектуванні допускається приблизна методика визначення впливу вітрових навантажень на фундаменти зовнішніх стін, яка полягає в тому, що:

– визначають моменти від кожної складової навантаження відносно центра ваги підшви фундаменту (у припущенні, що стіна – консольна балка, яка жорстко защемлена у ґрунті)

$$M_{e1} = Q_{e1} h_1, \text{ кН} \cdot \text{м}; \quad (2.29)$$

$$M_{e2} = Q_{e2} h_2, \text{ кН} \cdot \text{м}; \quad (2.30)$$

$$M_{e3} = Q_{e3} h_3, \text{ кН} \cdot \text{м}; \quad (2.31)$$

$$M_{e4} = Q_{e4} h_4, \text{ кН} \cdot \text{м}, \quad (2.32)$$

де  $h_1, h_2, h_3, h_4$  – плечі сил  $Q_{e1}, Q_{e2}, Q_{e3}, Q_{e4}$  відносно підшви фундаменту (див. рис. 2.2);

– визначають сумарний момент від вітрового навантаження

$$M_e = M_{e1} + M_{e2} + M_{e3} + M_{e4}; \quad (2.33)$$

– вважаючи, що сумарний момент привантажує зовнішню стіну, що знаходиться з підвітряного боку будинку, визначають вертикальне навантаження на її фундамент

$$N_e = M_e / (2 \cdot L), \text{ кН}, \quad (2.34)$$

де  $L$  – прогін будівлі (див. рис. 2.2).

Зібрані навантаження для зручності складення сполучень доцільно звести в таблицю, прикладом якої є таблиця 2.9.

Слід пам'ятати, що для зовнішньої стіни, вантажна площа якої прийнята в осях віконних прорізів (див. рис. 2.1), при підсумовуванні поздовжніх сил потрібно перейти до погонного навантаження на фундамент

$$N = \sum N_{зov.} / b, \text{ кН/м} \quad (2.35)$$

Через те, що всі тимчасові навантаження дають на фундаменти вертикальні зусилля, то найбільш несприятливим сполученням навантажень при такій схемі будівлі, як на рис. 2.1, 2.2, буде їх сума. В зв'язку з цим інші можливі сполучення не складаємо.

Кількість тимчасових навантажень більша двох, тому додавання їх ведемо з урахуванням коефіцієнтів сполучень (вважаючи будинок житловим). Використовуючи табл. 2.9, враховуючи також коефіцієнт надійності за призначенням ( $\gamma_n$ ) [4], маємо

$$N = (\sum N_i^{пост.} + 0,9 \sum N_i^{тим.корот.} + 0,95 \sum N_i^{тим.трив.}) \gamma_n; \quad (2.36)$$

$$M_{зov.} = M_{зрунту}; \quad M_{вн.} = 0. \quad (2.37)$$

Найбільш несприятливе сполучення складається для кожної стіни в двох варіантах: для розрахунків за другою групою граничних станів ( $N_e$ ,  $M_e$ ) та для розрахунків за першою групою граничних станів ( $N_m$ ,  $M_m$ ).

Таблиця 2.9 – Навантаження на фундаменти під зовнішню та внутрішню стіни

Вид навантаження	Одиниця виміру	Експлуатаційне значення навантаження		$\gamma_{fm}$	Граничне значення навантаження	
		від зовн. стіни	від внутр. стіни		від зовн. стіни	від внутр. стіни
<b>Постійні вертикальні</b>						
Вага покриття або підлоги	кН	$N_{покр.зов.}$	$N_{покр.вн.}$	1,3	$1,3N_{покр.зов.}$	$1,3N_{покр.вн.}$
Вага перекриття	кН	$N_{пер.зов.}$	$N_{пер.вн.}$	1,1	$1,1N_{покр.зов.}$	$1,1N_{покр.вн.}$
Вага стіни	кН	$N_{ст.зов.}$	$N_{ст.вн.}$	1,1	$1,1N_{покр.зов.}$	$1,1N_{покр.вн.}$
Вага віконного скла	кН	$N_{скл.зов.}$	-	1,1	$1,1N_{покр.зов.}$	-
<b>Тимчасові вертикальні</b>						
Вага перегородок	кН	$N_{п-к.зов.}$	$N_{п-к.вн.}$	1,3	$1,3N_{п-к.зов.}$	$1,3N_{п-к.вн.}$
Вага снігу	кН	$N_{сн.зов.} \cdot \gamma_{fe}$	$N_{сн.вн.} \cdot \gamma_{fe}$	1,14	$1,14N_{сн.зов.}$	$1,14N_{сн.вн.}$
Навантаження від вітру	кН	$N_v \cdot \gamma_{fe}$	-	1,14	$1,14N_v$	-
Корисне навантаження	кН	$N_{пер.зов.}^{тим.}$	$N_{пер.вн.}^{тим.}$	п. 3.7 [2]	$\gamma_{fm} \times N_{пер.зов.}^{тим.}$	$\gamma_{fm} \times N_{пер.вн.}^{тим.}$
<b>Постійні моменти</b>						
Від тиску ґрунту на стіну підвалу	кН·м	$M_{грунт.}$	-	1,15	$1,15M_{грунт.}$	-

#### 2.5.4 Визначення навантажень на фундаменти одноповерхової виробничої будівлі з кранами

Одноповерхова виробнича будівля найчастіше має каркасну схему, в якій несучими елементами, що передають навантаження на фундаменти, є колони (залізобетонні або металеві). Схематичний план такої будівлі з прогонами  $\ell_1$  і кроком колон  $\ell_2$  показаний на рис. 2.3.

Покажемо порядок збирання навантажень на окремі фундаменти під середню і крайню рядові колони. Колони і фундаменти навантажуються від вантажної площі покриття, яка показана на рис. 2.3 для зазначених колон.

##### *Вертикальні постійні навантаження*

а) вага покриття

$$N_{покр.,кр.} = q_{покр.} A_{кр.}, \text{ кН}; \quad (2.38)$$

$$N_{покр.,сер.} = q_{покр.} A_{сер.}, \text{ кН}, \quad (2.39)$$

де  $q_{покр.}$  – вага 1 м<sup>2</sup> покриття, кН/м<sup>2</sup>;

$A_{кр.}$ ,  $A_{сер.}$  – вантажні площі відповідно для крайньої і середньої колон, м<sup>2</sup> (рис. 2.3);

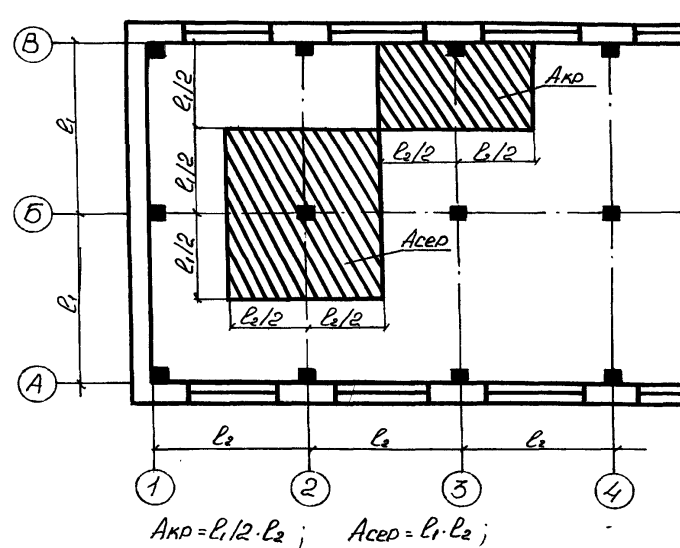


Рисунок 2.3 – Схематичний план будівлі та вантажні площі для розрахункових фундаментів

б) вага кроквяної ферми (балки)

$$N_{ф.кр.} = N_{ф}/2, \text{ кН}; \quad (2.40)$$

$$N_{ф.сер.} = N_{ф}, \text{ кН}, \quad (2.41)$$

де  $N_{ф}$  – вага ферми (балки) за каталогом, кН (за необхідності потрібно враховувати і власну вагу підкроквяних конструкцій);

в) вага колони для наскрізних залізобетонних, а також металевих колон знаходиться за каталогом, а для суцільних залізобетонних колон може бути знайдена приблизно

$$N_{кол.кр.} = A_{кол.кр.} H_{кол.,кр.} \gamma_{зб.}, \text{ кН}; \quad (2.42)$$

$$N_{кол.сер.} = A_{кол.сер.} H_{кол.,сер.} \gamma_{зб.}, \text{ кН}, \quad (2.43)$$

де  $A_{кол.кр.}$ ,  $A_{кол.сер.}$  – площі поперечного перерізу, відповідно, крайньої та середньої колон,  $\text{м}^2$ ;

$H_{кол.,кр.}$ ,  $H_{кол.,сер.}$  – висота колон, м;

$\gamma_{зб.} = 25 \text{ кН/м}^3$  – питома вага залізобетону (для несучих елементів);

г) вага підкранової балки та підкранової колії

$$N_{н.б.,кр.} = N_{н.б.}, \text{ кН}; \quad (2.44)$$

$$N_{н.б.,сер.} = 2N_{н.б.}, \text{ кН}, \quad (2.45)$$

де  $N_{н.б.}$  – вага підкранової балки і підкранової колії, яка знаходиться за каталогом;



д) вага фундаментної балки

$$N_{ф.б.,кр.} = N_{ф.б.}, \text{ кН}, \quad (2.46)$$

де  $N_{ф.б.}$  – вага фундаментної балки, яка знаходиться за каталогом;

е) вага стіни може визначатись:

- при панельних стінах – як сума ваги окремих панелей (визначених за каталогом), які розташовані у межах площі  $\ell_2 \times H_{ст.}$ , де  $H_{ст.}$  – висота стіни;
- при цегляних стінах – за формулою (2.10), підставляючи замість « $b$ » крок колон  $\ell_2$ .

При приблизних розрахунках вагу стіни можна визначити з урахуванням, як у формулі (2.11), коефіцієнта, що залежить від частки площі віконних прорізів.

Так, при 40% зашклення

$$N_{ст.,кр.} = q_{ст.} \ell_2 H_{ст.} 0,6, \text{ кН}, \quad (2.47)$$

де  $q_{ст.}$  – вага  $1 \text{ м}^2$  стіни,  $\text{кН/м}^2$ ;

ж) вага зашклення визначається за формулою (2.12).

Горизонтально діючих постійних навантажень в одноповерхових виробничих будівлях, як правило, не буває, але вертикальні сили від ваги стіни, зашклення, фундаментної і підкранової балок прикладені з ексцентриситетом відносно центра ваги фундаменту, який у більшості випадків збігається з центром ваги колони (рис. 2.4 і 2.7). Це призводить до виникнення згинальних моментів, які діють на фундамент. В дипломних проектах для визначення цих моментів потрібно провести статичний розрахунок поперечної рами будівлі. В курсових проектах допускається приблизне визначення вказаних моментів без урахування перерозподілу за рахунок жорсткості каркаса.

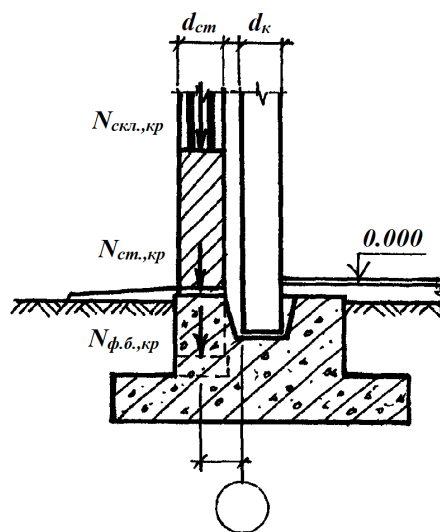


Рисунок 2.4 – Схема до розрахунку моменту від ваги стіни, ваги скла та фундаментної балки

Наприклад, для крайньої колони

$$M_{ст.} = (N_{ст.,кр.} + N_{скл.,кр.} + N_{ф.б.,кр.}) \times (d_{ст.} + d_{к.}) / 2 - N_{н.б.,кр.} (0,75 - d_{к.}/2), \text{ кН}\cdot\text{м}, \quad (2.48)$$

де  $d_{ст.}$  – товщина стіни, м;

$d_{к.}$  – поперечний розмір колони, м (рис. 2.4 і 2.7).

Для середньої колони при приблизних розрахунках і однаковості ваги підкранових балок у сусідніх прогонах можна вважати, що згинальних моментів від постійних навантажень не виникає.

### **Вертикальні тимчасові навантаження**

а) снігове навантаження підраховується за формулами (2.18), (2.19) з урахуванням вантажних площ для крайньої та середньої колон;

б) за наявності в будівлі робочих майданчиків, що передають навантаження на розрахунковий фундамент, ураховується корисне навантаження на них за аналогією за формулами (2.23), (2.24);

в) кранове навантаження (від мостових кранів).

Крановим навантаженням, яке діє вертикально, буде тиск колеса крана, який стоїть безпосередньо над розрахунковою колоною (фундаментом). Якщо кількість кранів в прогоні два і більше, то підраховують тиск від коліс двох спарованих кранів на кожній колії, які впливають на зусилля, що передається на зазначену колону (рис. 2.6)

$$F_{o,max} = F_{max} \sum y, \quad F_{o,min} = F_{min} \sum y, \quad (2.49)$$

де  $F_{max}$  – характеристичне вертикальне зусилля від колеса крана на рейку, яке приймається за стандартами на крани (табл. 2.10);

$\sum y$  – сума ординат ліній впливу (рис. 2.5);

$$F_{min} = \frac{Q + G_K}{2} - F_{max},$$

де  $Q$  – вантажопідйомність крана, кН;  $G_K$  – вага крана з візком, кН.

Граничні розрахункові значення вертикального навантаження

$$F_{m,max} = \gamma_{fm} \cdot \Psi \cdot F_{o,max} \cdot \gamma_n, \quad F_{m,min} = \gamma_{fm} \cdot \Psi \cdot F_{o,min} \cdot \gamma_n, \quad (2.50)$$

де  $\Psi = 0,85$  коефіцієнт сполучень кранових навантажень (для кранів режимів роботи 1К-6К).

При врахуванні суміщення в одному створі кранів різних прогонів (наприклад, для середньої колони) приймають не більше чотирьох несприятливих за впливом кранів.

Якщо в будівлі є підвісні крани, то навантаження від них підраховується згідно з 7.7 [4].

Через те, що тиск коліс крана прикладений з ексцентриситетом відносно центра ваги фундаменту, потрібно підраховувати згинальний

момент, який буде діяти на фундамент. Він визначається або за допомогою статичного розрахунку рами будівлі, або за приблизною формулою

$$M_{к.,кр.} = F_{max.кр.}(0,75 - d_k/2), \text{ кН}\cdot\text{м}; \quad (2.51)$$

$$M_{к.,сер.} = F_{max.сер.} \times 0,75, \text{ кН}\cdot\text{м} \text{ (рис. 2.6)} \quad (2.52)$$

Таблиця 2.10 – Характеристики мостових кранів середнього режиму роботи

Вантажопідйомність крана $Q$ , т	Прогін крана $L_k$ , м	Габаритні розміри, мм			Характ. навант. від колеса крана $F_{max}$ , кН	Маса, т		Тип і висота кранової рейки, мм
		Ширина, $B_k$	База, $K$	Висота, $H_k$		візка, $G_B$	крана з візком, $G_K$	
10	10,5	6300	4400	1900	115	4	17,5	КР-70 h = 120
	16,5	6300	4400	1900	125	4	21	
	22,5	6300	4400	1900	145	4	27	
	28,5	6300	5000	1900	170	4	34,8	
	31,5	6300	5000	1900	180	4	40	
15	10,5	6300	4400	2300	145	5,3	20	
	16,5	6300	4400	2300	165	5,3	25	
	22,5	6300	4400	2300	185	5,3	31	
	28,5	6300	5000	2300	210	5,3	41	
	31,5	6300	5000	2300	220	5,3	45	
15/3	10,5	6300	4400	2300	155	7	22,5	
	16,5	6300	4400	2300	175	7	26,5	
	22,5	6300	4400	2300	190	7	34	
	28,5	6300	5000	2300	220	7	43,5	
	31,5	6300	5000	2300	230	7	47,5	
20/5	10,5	6300	4400	2400	175	8,5	23,5	
	16,5	6300	4400	2400	195	8,5	28,5	
	22,5	6300	4400	2400	220	8,5	36	
	28,5	6300	5000	2400	255	8,5	46,5	
	31,5	6300	5000	2400	265	8,5	50	
30/5	10,5	6300	5000	2750	255	12	25	
	16,5	6300	5000	2750	280	12	42,5	
	22,5	6300	5100	2750	315	12	52	
	28,5	6300	5100	2750	345	12	62	
	31,5	6300	5100	2750	360	12	67,5	
	34,5	6860	5600	3000	380	12	74	

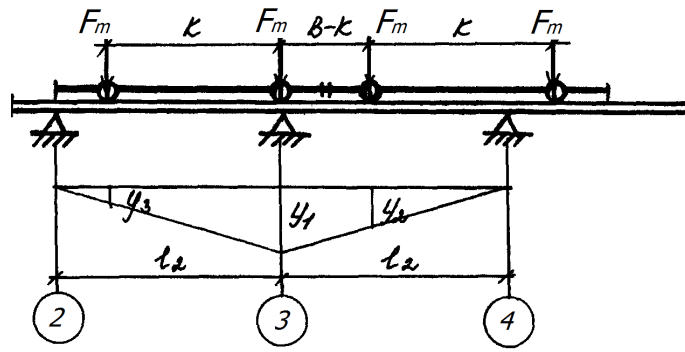


Рисунок 2.5 – Розрахункова схема до визначення кранового навантаження

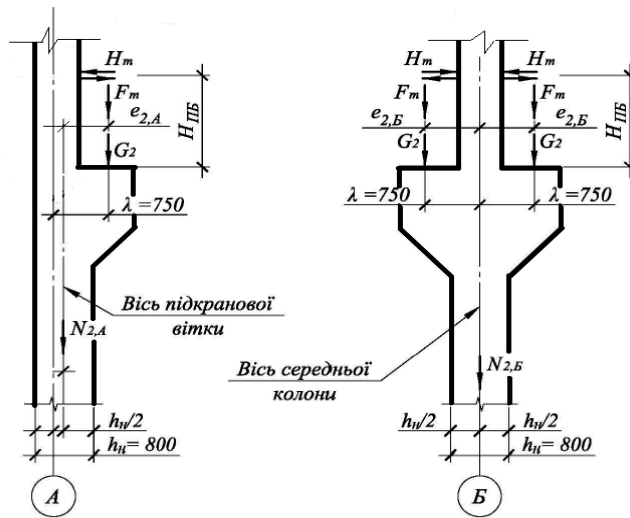


Рисунок 2.6 – Схема прикладення кранового навантаження

### Горизонтальні тимчасові навантаження

а) навантаження від вітру.

При розрахунках поперечної рами будівлі необхідно визначати вітрове навантаження як з повітряної, так і з підвітряної сторін будівлі. На стояки рами (колони) тиск вітру може передаватись як у вигляді рівномірно розподіленого, так і зосередженого навантаження (рис. 2.7).

По висоті стояка рами рівномірно розподілене вітрове навантаження приймається прикладеним до рівня нижнього пояса ригеля, розташоване вище навантаження замінюється зосередженою силою, прикладеною на рівні нижнього пояса ригеля. Величина зосередженої сили визначається за формулами

$$W = W h_{ui} \ell_2, \text{ кН}; \quad (2.52)$$

$$W' = W h_{ui} \ell_2, \text{ кН}, \quad (2.53)$$

де  $h_{ui}$  – висота від нижнього пояса ригеля до верхньої лінії будівлі.

Навантаження на фундаменти від вітру визначається шляхом статичного розрахунку рами будівлі.

При курсовому проектуванні допускається визначати вітрове навантаження в припущенні, що колона – стержень, жорстко зацемлений у фундаменті з вільним верхнім кінцем (рис. 2.7).

У межах кожної ділянки навантаження по висоті знаходять за формулами (2.25)–(2.28) підсумкові зосереджені сили, відповідно,  $Q_{e1}$ ,  $Q_{e2}$ ,  $Q_{e3}$ ,  $Q_{e4}$ . При цьому вантажні площі для кожної з ділянок

$$A_{e1} = \ell_2 \times 5, \text{ м}^2; \quad (2.54)$$

$$A_{e2} = \ell_2 \times 5, \text{ м}^2; \quad (2.55)$$

$$A_{e3} = \ell_2 \times (H - 10), \text{ м}^2. \quad (2.56)$$

Згинальні моменти від кожної складової навантаження відносно центра ваги подошви фундаменту знаходять за формулами (2.29)–(2.31), а сумарний момент – за формулою (2.33).

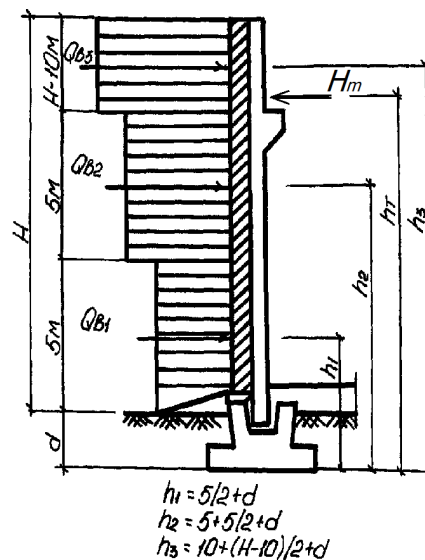


Рисунок 2.7 – Передавання тиску вітру на стояки рами

#### б) кранові навантаження

Колеса мостових кранів створюють не тільки вертикальний тиск на підкранові рейки, але й горизонтальний тиск, спричинений гальмуванням візка крана (поперек прогону) і гальмуванням моста крана (вздовж прогону).

Граничне розрахункове значення горизонтального навантаження, спрямованого поперек кранової колії, знаходимо за формулою

$$H_m = \gamma_{fm} \cdot H_{01} \cdot \gamma_n, \quad (2.57)$$

де  $H_{01}$  – характеристичне значення бічної сили від одного крана, визначене згідно з п. 7.5 [4], кН.

Характеристичне значення горизонтального навантаження, спрямованого поперек кранового шляху, (бічну силу) для одного колеса чотириколісного крана потрібно визначати за формулою

$$H_k = 0,1 \cdot F_{max} + \frac{\alpha \cdot (F_{max} - F_{min}) L_K}{K}, \quad (2.58)$$

де  $\alpha = 0,01$  – коефіцієнт при роздільному приводі механізму руху моста,  $L_K$ ,  $K$  – відповідно, прогін та база крана, м (див. табл. 2.10).

Бічні сили  $H_k$  прикладають лише до двох коліс з однієї сторони крана (рис. 2.8, а<sub>1</sub>, а<sub>2</sub>) або по діагоналі (рис. 2.8, б<sub>1</sub>, б<sub>2</sub>) та завжди спрямовані в різні сторони; до двох інших коліс прикладаються сили  $H_c = 0,1 \cdot F_{max}$  або  $H_c = 0,1 \cdot F_{min}$  (якщо це більш не вигідно).

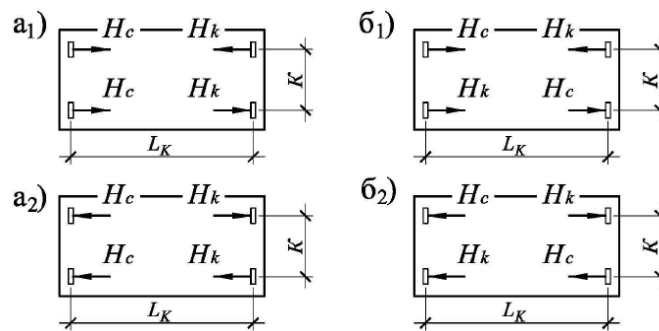


Рисунок 2.8 – Варіанти прикладення бічних сил для чотириколісних кранів

Значення бічної сили  $H_{01}$ , яка діє на колону, обчислюються на кожний бік прогону за тими самими лініями впливу, які використовуються при визначенні вертикальних навантажень (формули 2.49), але тільки від одного крана.

Місце прикладення сил  $F_m$  збігається з силою  $G_2$ , а горизонтальні зусилля  $H_m$  прикладені до колон на рівні верху підкранової балки, що має висоту  $H_{ПБ}$ .

Горизонтальна сила, яка діє вздовж прогону (від гальмування моста крана)

$$P_m = \gamma_{fm} P_{01}, \text{ кН}, \quad (2.59)$$

де  $\gamma_{fm}$  – коефіцієнт надійності за крановим навантаженням, прийняті за 7.9 [4].

При приблизних розрахунках згинальні моменти від сил  $H_m$ ,  $P_m$  на рівні підшви фундаменту можна визначати за формулами

$$M_{Hm} = H_m \times h_T, \text{ кН}\cdot\text{м}, \text{ (рис. 2.6);} \quad (2.60)$$

$$M_{Pm} = P_m \times h_T / n_n, \text{ кН}\cdot\text{м}, \quad (2.61)$$

де  $n_n$  – кількість колон вздовж прогону.

Так само, як і у п. 2.5.3, всі навантаження на означені фундаменти зручно звести в таблицю 2.11. У таблицю не ввійшли величини поперечних сил, які діють на фундаменти, тому що в спорудах даного типу горизонтальні навантаження на фундаменти не перевищують 1/10 вертикального навантаження, тому їх можна не враховувати.

Таблиця 2.11 – Зведена таблиця навантажень на фундаменти під крайню та середню колони

Вид навантаження	Одиниця виміру	Експлуатаційне значення навантаження на фундамент		$\gamma_{fm}$	Граничне значення навантаження на фундамент	
		крайній	середній		крайній	середній
Постійні вертикальні						
Вага покриття	кН	$N_{покр.кр.}$	$N_{покр.сер.}$	1,2	$1,2 N_{покр.кр.}$	$1,2 N_{покр.сер.}$
Вага ферми (балки)	кН	$N_{ф.кр.}$	$N_{ф.сер.}$	1,05 (1,1)	$1,05 N_{ф.кр.}$	$1,05 N_{ф.сер.}$
Вага колони	кН	$N_{кол.кр.}$	$N_{кол.сер.}$	1,1	$1,1 N_{кол.кр.}$	$1,1 N_{кол.сер.}$
Вага підкранової балки та підкранової колії	кН	$N_{п.б.кр.}$	$N_{п.б.сер.}$	1,1	$1,1 N_{п.б.кр.}$	$1,1 N_{п.б.сер.}$
Вага фундаментної балки	кН	$N_{ф.б.кр.}$	-	1,1	$1,1 N_{ф.б.кр.}$	-
Вага стіни	кН	$N_{ст.кр.}$	-	1,2	$1,2 N_{ст.кр.}$	-
Вага засклення.	кН	$N_{скл.кр.}$	-	1,2	$1,2 N_{скл.кр.}$	-
Тимчасові вертикальні						
Вага снігу	кН	$N_{сн.кр.} \cdot \gamma_e$	$N_{сн.сер.} \cdot \gamma_e$	1,14	$1,14 N_{сн.кр.}$	$1,14 N_{сн.сер.}$
Тиск коліс кранів	кН	$F_{max.кр.}$	$F_{max.сер.}$	1,1	$1,1 F_{max.кр.}$	$1,1 F_{max.сер.}$
Постійні згинальні моменти						
Момент від ваги стіни та інших конструкцій	кНм	$M_{ст}$	-	1,1	$1,1 M_{ст}$	-
Тимчасові згинальні моменти						
Момент вітрового навантаження	кН·м	$M_{в.кр.} \cdot 0,21$	$M_{в.сер.} \cdot 0,21$	1,07	$1,07 M_{в.кр.}$	$1,07 M_{в.сер.}$
Момент від тиску колеса крана	кН·м	$M_{Fm.кр.}$	$M_{Fm.сер.}$	1,1	$1,1 M_{Fm.кр.}$	$1,1 M_{Fm.сер.}$
Момент від гальмування візка крана	кН·м	$M_{Hm.кр.}$	$M_{Hm.сер.}$	1,1	$1,1 M_{Hm.кр.}$	$1,1 M_{Hm.сер.}$
Момент від гальмування моста крана	кН·м	$M_{Pm.кр.}$	$M_{Pm.сер.}$	1,1	$M_{Pm.кр.}$	$1,1 M_{Pm.сер.}$

При виборі найбільш несприятливого сполучення навантажень для фундаментів одноповерхової виробничої будівлі мають розглядатися два основних типи сполучень:

1) максимальне значення поздовжньої сили і відповідне значення згинального моменту (за абсолютною величиною, незалежно від напрямку, в якому він діє);

2) максимальне значення згинального моменту (за абсолютною величиною) і відповідне значення поздовжньої сили.

В дипломному проектуванні фундаменти мають перевірятись на дію обох цих поєднань.

В курсовому проектуванні допускається приймати як найбільш несприятливе одне поєднання, в якому діє найбільша поздовжня сила. Для вибору такого поєднання рекомендується накреслити схему дії можливих згинальних моментів (рис. 2.9).

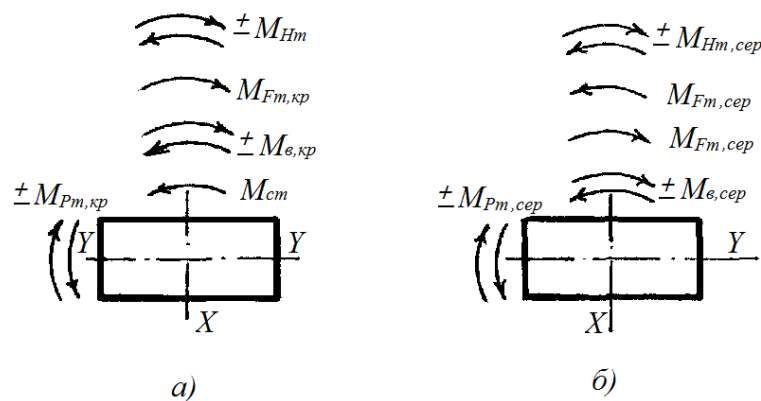


Рисунок 2.9 – Схема дії згинальних моментів на фундаменти крайньої (а) та середньої (б) колон

Перелік навантажень, які діють на крайню та середню колони, був наведений в табл. 2.11.

Складемо сполучення зусиль для фундаменту крайньої колони. Найбільша поздовжня сила буде сумою усіх поздовжніх сил, які діють на фундамент від окремих видів навантаження, з урахуванням коефіцієнтів сполучень

$$N_{кр.} = \sum N_{i.кр.}^{пост.} + 0,9N_{сн.кр.} + 0,9F_{max.кр.}, \text{ кН.} \quad (2.62)$$

Для того, щоб знайти відповідне максимальне значення згинального моменту складемо комбінацію навантажень, які дають максимальне додатне і від'ємне значення  $M$ .

**Сполучення 1.** Сила гальмування візка направлена вправо (всередину прогону), вітер дує зліва (див. рис. 2.9, а). Вважаючи додатним напрямком згинального моменту за годинниковою стрілкою, одержимо



$$M_{кр.х} = - M_{ст.} + 0,9 (M_{в.кр.} + M_{к.кр.} + M_{т.,кр.}), \text{кН}\cdot\text{м}; \quad (2.63)$$

$$M_{кр.,у.} = M_{тн.кр.}, \text{кН}\cdot\text{м}. \quad (2.64)$$

**Сполучення 2.** Сила гальмування візка крана направлена вліво (з прогону), вітер справа

$$M_{кр.х} = - M_{ст.} + 0,9 (-M_{в.кр.} + M_{к.кр.} - M_{т.,кр.}), \text{кН}\cdot\text{м}; \quad (2.65)$$

$$M_{кр.,у.} = M_{тн.кр.}, \text{кН}\cdot\text{м}. \quad (2.66)$$

До розрахунку приймається те сполучення, де абсолютне значення згинального моменту буде найбільшим.

Для фундаменту середньої колони найбільша поздовжня сила буде діяти у тому випадку, коли є всі (див. табл. 2.11) види навантажень і мостові крани знаходяться в обох суміжних прогонах

$$N_{сер.} = \sum N_{i,сер.}^{ност.} + 0,9(N_{сн.сер.} + 2D_{max.сер.}), \text{кН}. \quad (2.67)$$

Відповідне значення згинального моменту одержимо, коли сила гальмування візка крана і вітрове навантаження діють у сторону того прогону, де знаходяться мостові крани з більшою вантажопідйомністю

$$M_{сер.,к} = 0,9 (M_{в.сер.} + M_{к.сер1.} - M_{к.сер2.} + M_{т.,сер1.}), \text{кН}\cdot\text{м}; \quad (2.68)$$

$$M_{сер.,у.} = M_{тн.сер1.}, \text{кН}\cdot\text{м}, \quad (2.69)$$

де  $M_{к.сер1.}$ ,  $M_{т.сер1.}$ ,  $M_{тн.,сер1.}$  – моменти від тиску колеса, гальмування візка і гальмування моста крана в прогоні, де знаходяться крани більшої вантажопідйомності;

$M_{к.сер.}$  – момент від тиску колеса крана в протилежному прогоні.

Всі сумарні значення навантажень для відповідної групи граничних станів потрібно помножити на коефіцієнт надійності за ступенем відповідальності  $\gamma_n$  [4].

### **2.5.5 Визначення навантажень на фундаменти багатоповерхової каркасної споруди**

Покажемо порядок збору навантажень на окремі фундаменти під середню і крайню колони. Вантажні площі перекриттів і покриття для таких будівель визначаються так само, як і для одноповерхової каркасної будівлі (рис. 2.3).

#### ***Вертикальні постійні навантаження***

- а) вага покриття визначається за формулами (2.40), (2.41);
- б) вага перекриттів визначається за формулами (2.8), (2.9);
- в) вага зовнішньої стіни визначається згідно з рекомендаціями п. 2.6.3 за формулою (2.10) із заміною величини « $b$ » на крок колон « $\ell_2$ » або за

приблизною формулою з урахуванням певного відсотка застосування. Припустимо, при площі вікон 40% від площі стіни

$$N_{ст.кр.} = d_{зов.} \gamma_{ст.} \ell_2 H_{зов.} 0,6, \text{ кН}; \quad (2.70)$$

г) вага віконного скла визначається за формулою (2.12);

д) вага внутрішньої стіни

$$N_{ст.,сер.} = d_{вн.} \gamma_{ст.} \ell_2 H_{вн.}, \text{ кН}, \quad (2.71)$$

де  $d_{вн.}$ ,  $\gamma_{ст.}$ ,  $H_{вн.}$  – те ж, що і в формулі (2.13);

е) вага фундаментної балки визначається за формулою (2.48);

ж) вага ригелів

$$N_{р.,кр.} = n \times N_p / 2, \text{ кН (при розкладанні ригелів поперек прогону } \ell_1); \quad (2.72)$$

$$N_{р.,сер.} = n N_p, \text{ кН}, \quad (2.73)$$

де  $N_p$  – вага ригеля, кН, яка знаходиться за каталогом;

і) вага колони знаходиться за каталогом або за приблизними формулами (2.42), (2.43).

Через те, що вага зовнішньої стіни, фундаментної балки, а також вага ригелів і плит перекриттів (див. рис. 2.4) передається на крайню колону з ексцентриситетом, вони будуть викликати згинальні моменти на опорах. При приблизних розрахунках (без урахування перерозподілу зусиль за рахунок жорсткості каркаса) указані моменти можна визначати за формулами:

– момент від ваги зовнішньої стіни, застосування і фундаментної балки (див. рис. 2.4)

$$M_{ст.кр.} = (N_{ст.кр.} + N_{скл.кр.} + N_{ф.б.кр.}) \times (d_{ст.} + d_k) / 2, \text{ кН}\cdot\text{м}; \quad (2.74)$$

– моменти сил, які діють на консолі колони (див. рис. 2.9)

$$M_{к.кр.} = (N_{пер.кр.} + N_{р.кр.}) \times (h_k + \ell_{конс.}) / 2, \text{ кН}\cdot\text{м}. \quad (2.75)$$

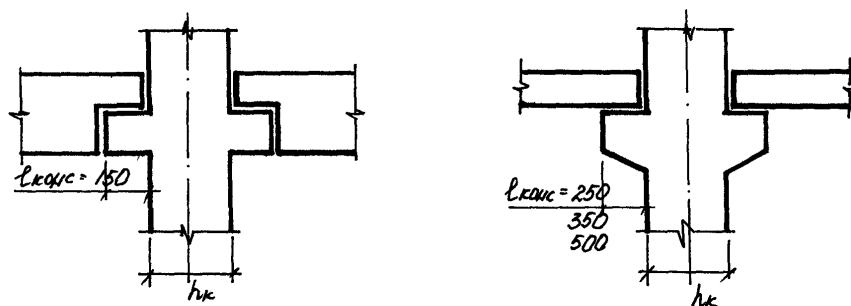


Рисунок 2.10 – Конструкції консолей

### **Горизонтальні постійні навантаження**

Тиск ґрунту на стіну підвалу знаходиться за формулами (2.14) і (2.15) з заміною відстані між осями вікон « $b$ » на крок колон « $\ell_2$ ».

### **Вертикальні тимчасові навантаження**

а) вага перегородок знаходиться за формулами (2.16), (2.17);  
б) снігове навантаження – за формулами (2.18), (2.19);  
в) тимчасове корисне навантаження на перекриття поверхів і горища – за формулами (2.21)–(2.24).

Від тимчасових навантажень на перекриття, за аналогією з їх власною вагою, на фундаменти буде передаватись згинальний момент (при консольному з'єднанні ригеля з колоною)

$$M_{к.кр.}^{тим.} = (N_{n-к.кр.} + N_{пер.кр.}^{тим.})(h_k + \ell_{конс.}) / 2, \text{кН}\cdot\text{м}. \quad (2.76)$$

### **Горизонтальні тимчасові навантаження**

а) навантаження від вітру знаходять згідно з рис. 2.11 і формулами (2.25)–(2.33).

Сумарний момент від вітрового навантаження  $M_v$  при приблизних розрахунках розподіляють між колонами поперечника умовно, пропорційно висоті перерізу колон ( $h_k$ ). При однаковій висоті перерізу колон

$$M_{в.кр.} = M_{в.сер.} = M_v / n_{кол.}, \text{кН}\cdot\text{м}, \quad (2.77)$$

де  $n_{кол.}$  – кількість колон в поперечнику.

Зібрані навантаження зводяться у таблицю 2.11.

Найбільш несприятливим сполученням навантажень для фундаментів багатоповерхової каркасної будівлі буде сполучення з максимальним значенням поздовжньої сили, яке охоплює всі можливі види навантажень

$$N_{кр.} = \sum N_{i,кр.}^{пост.} + 0,95(N_{n-к.кр.} + N_{пер.кр.}^{тим.}) + 0,9N_{сн.кр.}, \text{кН}; \quad (2.78)$$

$$N_{сер.} = \sum N_{i,сер.}^{пост.} + 0,95(N_{n-к.сер.} + N_{пер.сер.}^{тим.}) + 0,9N_{сн.сер.}, \text{кН}. \quad (2.79)$$

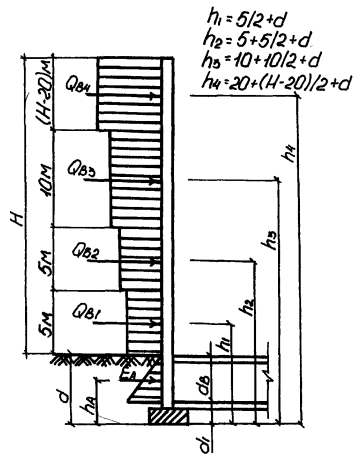


Рисунок 2.11 – Схема до визначення вітрового навантаження

Для визначення відповідного максимального значення згинального моменту накреслимо схему дії згинальних моментів для фундаментів крайньої і середньої колон (рис. 2.12).

Для середньої колони, якщо моменти сил, які діють на консолі колон справа і зліва, однакові, то сумарний згинальний момент дорівнює моменту від вітру (за абсолютною величиною)

$$M_{\text{сер.,x}} = M_{\text{в.}} \quad (2.80)$$

Для крайньої колони треба визначити максимальне за абсолютною величиною значення згинального моменту з двох можливих комбінацій зусиль:



Рисунок 2.12 – Схема дії згинальних моментів на фундаменти крайньої та середньої колон

1) вітер зліва (рис. 2.12)

$$M_{\text{кр.,x}} = -M_{\text{ст.,кр.}} + M_{\text{грунту}} + M_{\text{к.кр.}} + 0,95M_{\text{к.кр.}}^{\text{тим.}} + 0,9M_{\text{в.}}, \text{ кН}\cdot\text{м}; \quad (2.81)$$

2) вітер справа

$$M_{кр.,x} = -M_{ст.,кр.} + M_{грунту} + M_{к.кр.} + 0,95M_{к.кр.}^{тим.} - 0,9M_{в}, \text{ кН}\cdot\text{м}. \quad (2.82)$$

Таблиця 2.12 – Зведена таблиця навантажень на фундаменти під крайню та середню колони

Вид навантажень	Одиниця виміру	Експлуатаційне значення навантаження на фундамент		$\gamma_{ft}$	Граничне значення навантаження на фундамент	
		крайній	середній		крайній	середній
<b>Постійні вертикальні</b>						
Вага покриття	кН	$N_{покр.к.р.}$	$N_{покр.сер.}$	1,2	$1,2 N_{покр.к.р.}$	$1,2 N_{покр.сер.}$
Вага перекриття	кН	$N_{пер.кр.}$	$N_{пер.сер.}$	1,1	$1,1 N_{пер.кр.}$	$1,1 N_{пер.сер.}$
Вага зовнішньої стіни	кН	$N_{ст.кр.}$	-	1,1	$1,1 N_{ст.кр.}$	-
Вага засклення	кН	$N_{скл.кр.}$	-	1,2	$1,2 N_{скл.кр.}$	-
Вага внутрішньої стіни	кН	-	$N_{ст.сер.}$	1,1	-	$1,1 N_{ст.сер.}$
Вага фундаментної балки	кН	$N_{ф.б.р.}$	-	1,1	$1,1 N_{ф.б.р.}$	-
Вага ригеля	кН	$N_{р.к.р.}$	$N_{р.сер.}$	1,1	$1,1 N_{р.к.р.}$	$1,1 N_{р.сер.}$
Вага колони	кН	$N_{к.кр.}$	$N_{к.сер.}$	1,1	$1,1 N_{к.кр.}$	$1,1 N_{к.сер.}$
<b>Тимчасові вертикальні</b>						
Вага перегородок	кН	$N_{п-к.кр.}$	$N_{п-к.сер.}$	1,2	$1,2 N_{п-к.кр.}$	$1,2 N_{п-к.сер.}$
Вага снігу	кН	$N_{сн.кр.} \cdot \gamma_{fe}$	$N_{сн.сер.} \cdot \gamma_{fe}$	1,14	$1,4 N_{сн.кр.}$	$1,4 N_{сн.сер.}$
Корисне навантаження на перекриття	кН	$N_{пер.кр.}^{тим.}$	$N_{пер.сер.}^{тим.}$	п.3.7 [4]	$\gamma_f \times N_{пер.кр.}^{тим.}$	$\gamma_f \times N_{пер.сер.}^{тим.}$
<b>Постійні згинальні моменти</b>						
Момент від ваги зовнішньої стіни, засклення та фундаментної балки	кН·м	$M_{ст.кр.}$	-	1,2	$1,2 M_{ст.кр.}$	-
Момент від тиску ґрунту на стіну підвалу	кН·м	$M_{грунту}$	-	1,15	$1,15 M_{грунту}$	-
Момент сил, що діють на консолі колон	кН·м	$M_{к.кр.}$	$M_{мк.сер.}$	1,1	$1,1 M_{к.кр.}$	$1,1 M_{мк.сер.}$
<b>Тимчасові згинальні моменти</b>						
Момент від вітрового навантаження	кН·м	$M_{в.кр.} \cdot 0,21$	$M_{в.сер.} \cdot 0,21$	1,14	$1,14 M_{в.}$	$1,14 M_{в.}$
Момент сил, що діють на консолі колон	кН·м	$N_{к.кр.}^{тим.}$	$N_{к.сер.}^{тим.}$	1,2 (1,3)	$\gamma_f \times N_{к.кр.}^{тим.}$	$\gamma_f \times N_{к.сер.}^{тим.}$

## **3 РОЗРАХУНОК ТА ПРОЕКТУВАННЯ ФУНДАМЕНТІВ МІЛКОГО ЗАКЛАДАННЯ**

### **3.1 Класифікація фундаментів мілкового закладання та сфера їх застосування**

Фундаменти будівель без підвалу або з одним підвальним поверхом відносять до фундаментів, відповідно, малозаглиблених та мілкового закладання. Такі фундаменти передають навантаження на основу лише своєю підошвою (можливий опір по бічній поверхні в запас надійності не враховується). Вони класифікуються за такими ознаками: конструктивними особливостями, характером роботи конструкції, способом виготовлення, матеріалом виготовлення.

За конструктивними особливостями фундаменти поділяють на стрічкові, які можуть бути: неперервні або переривчасті (рис. 3.1, а, г), стовпчасті (б) та плитні (е).

За характером роботи конструкції фундаменти поділяють на жорсткі та гнучкі. До жорстких відносять фундаменти, власні деформації яких достатньо малі порівняно з деформаціями основи. Це стрічкові фундаменти під стіни (рис. 3.1, а) та окремі стовпчасті фундаменти під колони або опори (рис. 3.1, б), масивні фундаменти під великі жорсткі споруди (рис. 3.1, в).

До гнучких фундаментів відносять фундаменти, власні деформації яких порівнянні з деформаціями основи. Це стрічкові фундаменти під колони, фундаменти з перехресних стрічок та плитні фундаменти під колони або стіни (рис. 3.1, г, д, е).

За способом виготовлення фундаменти поділяють на монолітні, які виготовляються на будівельних майданчиках, та збірні, що виготовляються в заводських умовах.

#### **3.1.1 Стрічкові фундаменти під стіни**

Найчастіше застосовують збірні стрічкові фундаменти під стіни. Вони складаються зі стрічки, яка збирається з залізобетонних плит і стін, що складаються з бетонних блоків (рис. 3.1, а). Номенклатура типових плит за серією 1.112-5 наведена в табл. 3.1.

Номенклатура передбачає чотири групи, кожна з яких характеризується найбільшим тиском, що передається на основу при відповідному вильоті консолі фундаменту. Плити першої групи (1) відповідають середньому розрахунковому опору основи (при коефіцієнті надійності за навантаженням  $\gamma_{fe} = 1$ )  $R = 150$  кПа, другої (2) –  $R = 250$ ,

третьої (3) –  $R = 350$  та четвертої (4) –  $R = 450$  кПа. Марки плит позначаються буквами ФС (фундамент стрічковий) та числами, розділеними крапками. Цифра, відокремлена дефісом, показує групу за несучою здатністю при мінімальній товщині стіни, що спирається, 160 мм. Ці групи відносять до виробів усіх видів і тому в табл. 3.1 марки плит наведені неповністю, без зазначення розрахункового опору ґрунтів основи.

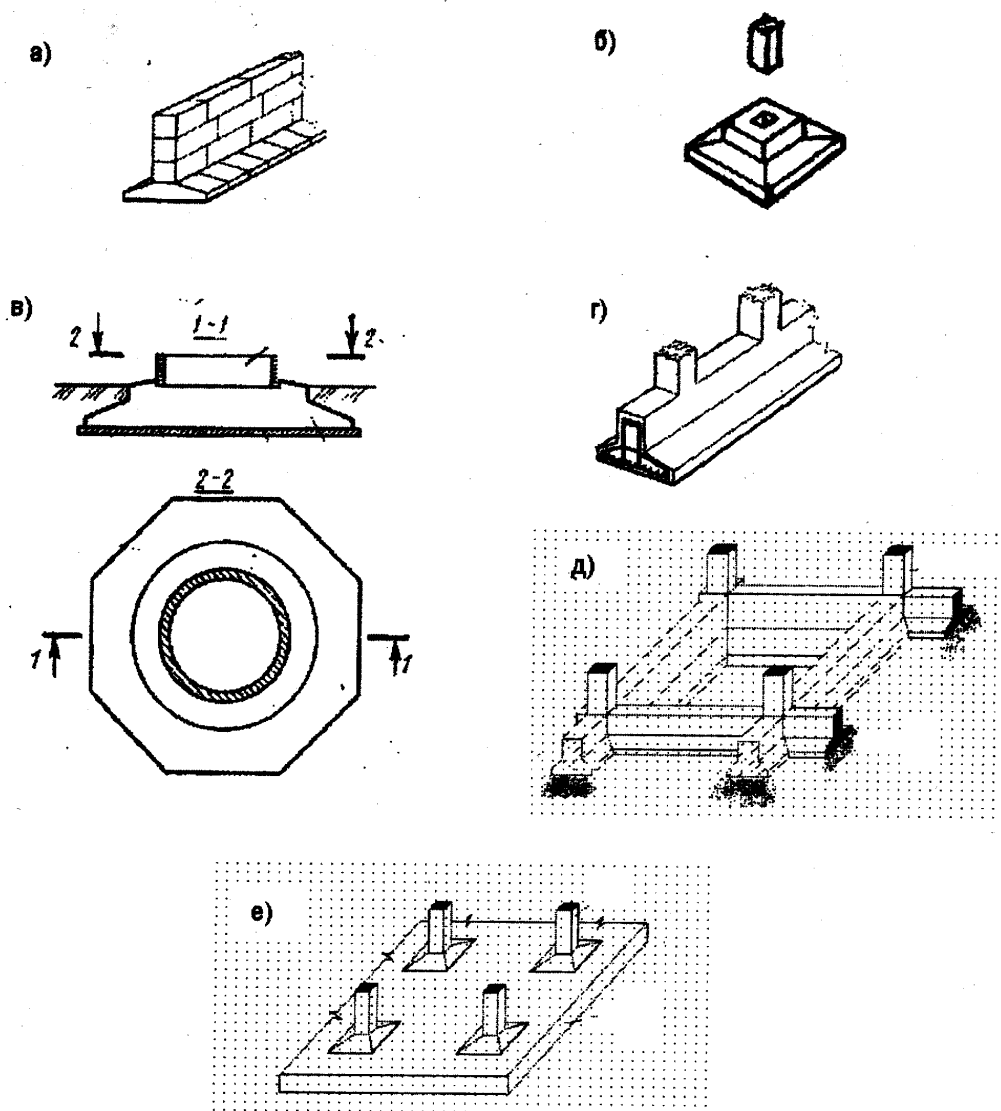
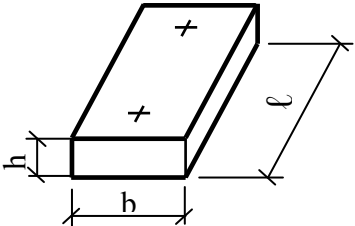
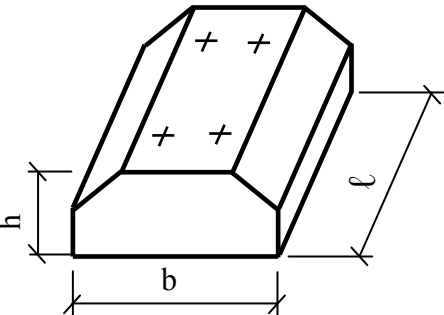
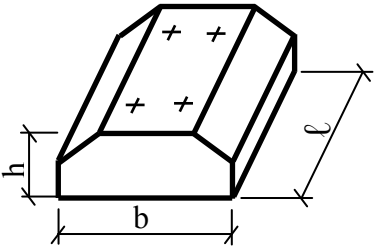


Рисунок 3.1 – Типи фундаментів:

- а) збірний стрічковий фундамент під стіну;
- б) окремий збірний фундамент стаканного типу;
- в) масивний фундамент;
- г) монолітний стрічковий фундамент під колони;
- д) фундамент з перехресних стрічок;
- е) суцільна плита під колони

Таблиця 3.1 – Фундаментні плити

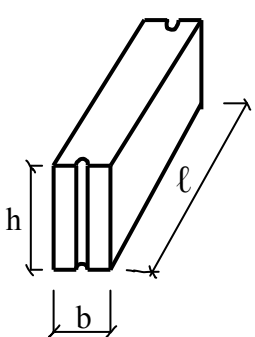
Ескіз	Марка плити	Розміри в мм			Об'єм бетону, м <sup>3</sup>	Маса, кг
		b	ℓ	h		
	ФС6.12	600	1180	300	0,205	515
	ФС6.24		2380		0,415	1040
	ФС8.12	800	1180		0,274	685
	ФС8.24		2380		0,557	1395
	ФС10.8	1000	780	0,197	495	
	ФС10.12		1180	0,3	750	
	ФС10.24		2380	0,608	1520	
	ФС12.8	1200	780	0,228	570	
	ФС12.12		1180	0,347	870	
	ФС12.24		2380	0,703	1760	
	ФС14.8	1400	780	0,274	685	
	ФС14.12		1180	0,416	1040	
	ФС14.24		2380	0,845	2110	
	ФС16.8	1600	780	0,320	800	
	ФС16.12		1180	0,468	1215	
	ФС16.24		2380	0,987	2470	
	ФС20.8	2000	780	500	0,638	1595
	ФС20.12		1180		0,975	2440
	ФС24.8	2400	780		0,745	1865
	ФС24.12		1180		1,138	2845
	ФС28.8	2800	780		0,896	2240
	ФС28.12		1180		1,369	3420
	ФС32.8	3200	780		1,047	4000
	ФС32.12		1180		1,6	2620

Наприклад, ФС12.24-3 – плита шириною 12 дм (1200 мм), довжиною 24 дм (2400 мм), для середнього тиску під подошвою до 350 кПа. Розрахунковий момент, від якого залежить кількість арматури, визначений на грані стіни, що передає навантаження, яка прийнята товщиною 160 мм (великопанельні будинки); це забезпечує максимальне значення моменту. При збільшенні товщини стіни розрахункова довжина консолі зменшується, і плити можуть застосовуватись при більших значеннях середніх тисків на основу.

Фундаментні стіни виконуються з суцільних ФБС (фундаментні блоки суцільні), пустотілих ФБП (фундаментні блоки пустотілі) та ФБВ (фундаментні блоки з вирізами). Номенклатура стінових блоків наведена в таблиці 3.2.



Таблиця 3.2 – Номенклатура стінових блоків

Ескіз	Марка блока	Розміри в мм			Об'єм бетону м <sup>3</sup>	Маса, кг
		ℓ	b	h		
	ФБС24.3.6-В	2380	300	580	0,406	975
	ФБС24.4.6-В		400		0,543	1300
	ФБС24.5.6-В		500		0,679	1630
	ФБС24.6.6-В		600		0,815	1960
	ФБС12.4.6-В	1180	400	580	0,261	655
	ФБС12.5.6-В		500		0,334	800
	ФБС12.6.6-В		600		0,400	960
	ФБС12.4.3-В	880	400	280	0,124	300
	ФБС12.5.3-В		500		0,159	380
	ФБС12.6.3-В		600		0,191	460
	ФБС9.3.6-В	880	300	580	0,146	350
	ФБС9.4.6-В		400		0,195	470
	ФБС9.5.6-В		500		0,244	590
	ФБС9.6.6-В		600		0,293	700

Марка блоків позначається буквами та цифрами, які характеризують довжину, ширину та висоту  $q$  розділяються крапками. Буква, відокремлена дефісом, вказує тип бетону. Наприклад, ФБС24.5.6-В – фундаментний блок суцільний довжиною 24 дм (2400 мм), шириною 5 дм (500 мм), висотою 6 дм (600 мм), бетон важкий.

### 3.1.2 Стовпчасті фундаменти

Стовпчасті фундаменти можуть улаштуватись як під стіни, так і під колони.

Стовпчасті фундаменти під стіни застосовуються при незначних навантаженнях від стіни будівлі у тих випадках, коли основа складена ґрунтами з високими деформаційними характеристиками та характеристиками міцності. Фундаменти розташовуються через 3–6 м один від одного і обов'язково в кутах споруди та в місцях перетинання стін, а також на інших ділянках, де передаються значні навантаження. На обріз фундаментів укладають фундаментні балки, на які спираються надземні конструкції.

Стовпчасті фундаменти під колони можуть бути збірними та монолітними.

Збірні фундаменти під колони найбільш доцільні тоді, коли їх можна зробити з одного блока, тобто коли вони мають невеликі розміри і, отже, невелику вагу. Складання фундаментів з декількох блоків призводить до додаткових витрат арматури, яка розташовується на всіх рівнях. Застосування окремих фундаментів під колони з двох і більше блоків доцільне лише за необхідності зведення фундаментів у стислі строки (для

унеможливлення промерзання ґрунтів узимку, здешевлення робіт з осушення котлованів та ін.).

Основним типом фундаментів, що влаштовуються під колони, є монолітні залізобетонні фундаменти, які складаються з плитної частини і підколонника (або без нього) (підрозд. 3.5). З'єднання збірних колон з фундаментом здійснюється за допомогою стакана, монолітних – з'єднанням арматури колон з випусками з фундаменту, сталевих – закріпленням бази до анкерних болтів, забетонованих у фундаменті.

### 3.1.3 Матеріали фундаментів

Матеріали для фундаментів вибирають залежно від матеріалів основних конструкцій споруди. Фундаменти виготовляються із залізобетону, бетону, кам'яних матеріалів (цегла, бут, блоки з природного каменю). В окремих випадках можливе застосування полегшених та легких бетонів, цементогрунту.

Основними конструкційними матеріалами фундаментів є залізобетон та бетон, які можна застосувати при влаштуванні усіх видів монолітних і збірних фундаментів у будь-яких інженерно-геологічних умовах.

Фундаменти на основі силікатних матеріалів та цементогрунту застосовуються в конструкціях, що працюють на стиск. Кам'яна кладка з цегли та буту передбачається в конструкціях, які працюють на стиск, переважно для стрічкових фундаментів, окремих стовпів та стін підвалів.

Бутобетон та бетон рекомендується застосовувати при влаштуванні фундаментів у відкопаних порожнинах або траншеях при бетонуванні їх у розмір зі стінками.

Бетон, бутобетон та бутова кладка погано працюють на розтяг. Тому при проектуванні жорстких фундаментів, що не можуть сприймати напруги розтягу в нижній частині, максимальний розвиток підосви фундаменту обмежують кутом  $\alpha$  (рис. 3.2), значення якого приймають таким, що дорівнює:

для бутової кладки на цементно-вапняному розчині.....	26°;
те ж, на цементному розчині.....	34°;
для бутобетону .....	37°;
для бетону .....	40°.

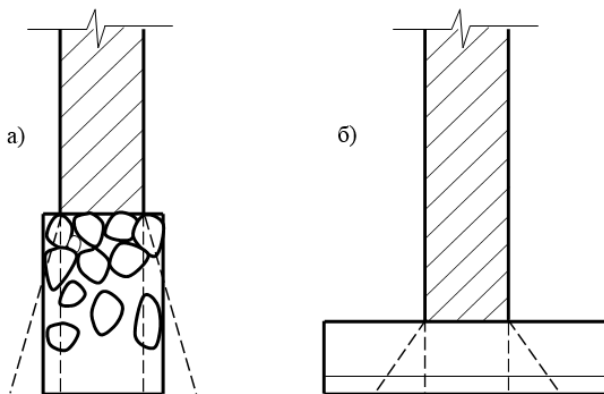


Рисунок 3.2 – Обмеження розмірів підосви фундаментів (а) зоною розповсюдження напружень у кладці на відміну від гнучких фундаментів (б)

## 3.2 Визначення розмірів підшови стовпчастих та стрічкових фундаментів

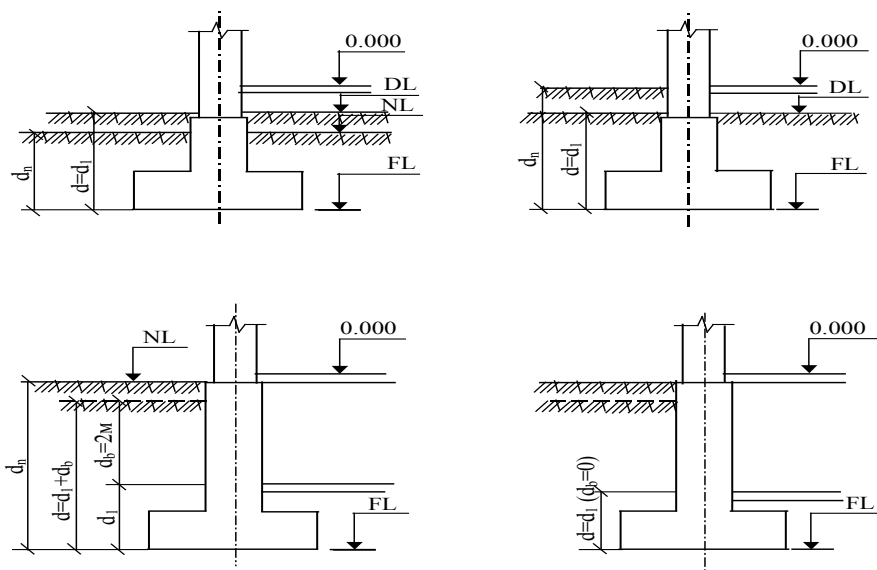
### 3.2.1 Вибір глибини закладання фундаментів

У багатьох випадках чим вище закладається підшва, тим менша вартість робіт зі спорудження фундаментів. Тому фундаменти бажано закладати, якщо можливо, на меншу глибину, але при цьому необхідно враховувати такий комплекс факторів.

1. Призначення та конструктивні особливості проекрованої споруди (наявність підвалів, підземних комунікацій, сусідніх і примкнених будинків, підземних споруд тощо). Фундаменти мають розташовуватись нижче від підлоги підвалу не менше, ніж на 0,5 м для стрічкових і 0,75 м для стовпчастих. Призначення глибини закладання підшови фундаменту залежно від наявності або відсутності підвалу згідно з [2] показано на рис. 3.3.

2. Мінімальна конструктивна висота фундаменту залежно від його виду (стовпчастий, стрічковий), способу стикування з колонною або стіною (підрозділ 3.5).

3. Інженерно-геологічні умови будівельного майданчика (фізико-механічні властивості ґрунтів, характер напластунків, наявність шарів, які можуть зсунутись один по одному, карстові порожнини та ін.).



а) при ширині підвалу  $B \leq 20$  м

б) при ширині підвалу  $B > 20$  м

Рисунок 3.3 – Глибина закладання підшови фундаменту

Рослинний шар ґрунту є сильно стисливим і його слід прорізати фундаментами. Фундамент рекомендується заглиблювати в несучий шар не менше ніж на 0,3–0,5 м. Не рекомендується використовувати як несучий

шар такі ґрунти, як крихкотілі, глинисті текучої консистенції (включаючи мули), заторфовані, насипні і т. п.

Недоцільно залишати під подошвою фундаменту слабкий шар ґрунту невеликої товщини (1...2 м), якщо стисливість його значно більша від стисливості підстильного шару.

4. Гідрогеологічні умови будівельного майданчика та їх можливі зміни в процесі будівництва та експлуатації споруди. Для запобігання ускладненню виконання робіт відмітку подошви фундаменту рекомендується вибирати так, щоб вона розташовувалась вище рівня ґрунтових вод.

5. Величина та характер навантажень, які діють на фундамент.

6. Глибина сезонного промерзання ґрунтів.

Глибина сезонного промерзання ґрунтів враховується при призначенні глибини закладання фундаментів, коли є можливість здимання ґрунту при промерзанні. У цьому випадку глибина закладання фундаменту  $d$  призначається не меншою від розрахункової глибини промерзання  $d_f$ , яка визначається за формулою [7]

$$d_f = k_h d_{fn}, \quad (3.1)$$

де  $k_h$  – коефіцієнт, який враховує тепловий режим споруди за [7, табл. Г.1];

$d_{fn}$  – нормативне значення глибини сезонного промерзання, яке визначається залежно від виду ґрунту та кліматичних умов місцевості за формулою 7.2 [7, 8].

Глибина промерзання всіх видів ґрунтів не перевищує у Вінниці 0,8–1 м і тому, враховуючи потужність рослинного шару (0,6–1 м) та вимогу п. 2, подошва фундаменту майже завжди опиняється нижче глибини сезонного промерзання ґрунтів. Для споруд з підвалами ця вимога виконується автоматично.

### 3.2.2 Визначення розмірів подошви фундаментів

Розміри подошви фундаментів мілкового закладання, як правило, призначаються з розрахунку їх основи за II групою граничних станів. Для центрально навантажених фундаментів вони мають задовольняти дві такі граничні умови цієї групи

$$p \leq R, \quad S \leq S_w \quad (3.2)$$

де  $p$  – тиск (контактний) під подошвою фундаменту;

$R$  – розрахунковий опір ґрунту основи;

$S$  – фактична деформація (осідання) основи (розділ 5);

$S_u$  – гранично допустима деформація для даної споруди.

## Тиск під подошвою фундаменту

$$p = \frac{N_e}{A} + \gamma_{mt} d_f, \quad (3.3)$$

де  $N_e$  – розрахункове експлуатаційне значення навантаження (вертикальна зосереджена сила), яке діє на фундамент (оскільки розрахунок ведеться за II групою граничних станів), кН;

$A$  – площа подошви фундаменту, м<sup>2</sup>;

$\gamma_{mt}$  – середнє значення питомої ваги матеріалу фундаменту та ґрунту на його уступах ( $\gamma_{mt} = 20$  кН/м<sup>3</sup>);

$d_f$  – глибина закладання фундаменту від найближчої підлоги, м.

Розрахунковий опір основи обчислюють за формулою [6, формула Е.1]

$$R = \frac{\gamma_{c1} \gamma_{c2}}{k} \left[ M_\gamma k_z b \gamma_{II} + M_q d_1 \gamma'_{II} + (M_q - 1) d_b \gamma'_{II} + M_c c_{II} \right], \quad (3.4)$$

де  $\gamma_{c1}$  та  $\gamma_{c2}$  – коефіцієнти умов роботи (табл. 3.3), які залежать від виду ґрунту та жорсткості споруди [6, табл. Е.7];

$k$  – коефіцієнт надійності, який приймається таким, що дорівнює 1, якщо характеристики ґрунту визначені безпосередніми випробуваннями, та 1,1, якщо вони визначені за таблицями норм (див. підрозділ 2.3);

$M_\gamma$ ,  $M_q$ ,  $M_c$  – безрозмірні коефіцієнти (табл. 3.4), які визначаються відповідно до [6, табл. Е.8], залежно від величини кута внутрішнього тертя  $\varphi_{II}$ ;

$k_z$  – коефіцієнт, який приймають при  $b < 10$  м  $k_z = 1$ , при  $b \geq 10$  м  $k_z = Z_0/b + 0,2$  (тут  $Z_0 = 8$  м);

$b$  – ширина подошви фундаменту, м;

$\gamma_{II}$  – усереднене розрахункове значення питомої ваги ґрунтів, що залягають нижче від подошви фундаменту, кН/м<sup>3</sup>, – за наявності підземних вод визначається з урахуванням виважувальної дії води (формула (5.4));

$\gamma'_{II}$  – те ж саме, які залягають вище подошви;

$c_{II}$  – розрахункове значення питомого зчеплення ґрунту, який залягає безпосередньо під подошвою фундаменту, кПа;

$d_1$  – глибина закладання фундаментів безпідвальних споруд від рівня планування, або приведена глибина закладання зовнішніх чи внутрішніх фундаментів від підлоги підвалу (рис. 3.2).

$$d_1 = h_S + h_{cf} \gamma_{cf}, \quad (3.5)$$

де  $h_s$  – товщина шару ґрунту вище підшови фундаменту зі сторони підвалу, м;

$h_{cf}$  – товщина конструкції підлоги підвалу, м;

$\gamma_{cf}$  – розрахункове значення питомої ваги матеріалу підлоги підвалу, кН/м<sup>3</sup>;

$d_b$  – глибина підвалу – відстань від рівня планування до підлоги підвалу, м (для споруд з підвалом шириною  $B < 20$  м) і глибиною більше 2 м  $d_b = 2$  м, при ширині підвалу  $B > 20$  м –  $d_b = 0$  (див. рис. 3.2).

Усереднення характеристик ґрунту при багат шаровій основі, яка складається з шарів товщиною  $h_1, h_2$  і т. д., визначається за формулою

$$\gamma_{сер} = \frac{\gamma_1 h_1 + \gamma_2 h_2 + \dots + \gamma_n h_n}{h_1 + h_2 + \dots + h_n}. \quad (3.6)$$

При визначенні  $\gamma_{сер}$  нижче підшови фундаменту усереднення виконується на глибину не менше  $0,5b$ .

Оскільки ширина фундаменту заздалегідь невідома, то в курсових та дипломних проектах виконується попереднє усереднення на глибину 2 м від підшови фундаменту.

Таблиця 3.3 – Значення коефіцієнтів  $\gamma_{c1}$  і  $\gamma_{c2}$

Ґрунти	Коефіцієнт $\gamma_{c1}$	Коефіцієнт $\gamma_{c2}$ для споруд з жорсткою конструктивною схемою при відношенні довжини споруди або її відсіку до висоти $L/H$ , що дорівнює	
		4 і більше	1,5 і менше
Великоуламкові ґрунти з піщаним заповнювачем та піски, крім дрібних та пілуватих	1,4	1,2	1,4
Піски дрібні	1,3	1,1	1,3
Піски пілуваті маловологі та вологі,	1,25	1,0	1,2
насичені водою	1,1	1,0	1,2
Пілуватато-глинисті, а також великоуламкові з пілуватато-глинистим заповнювачем із показником текучості $I_L \leq 0,25$	1,25	1,0	1,1
те ж при $0,25 < I_L \leq 0,50$	1,2	1,0	1,1
те ж при $I_L > 0,5$	1,1	1,0	1,0

Таблиця 3.4 – Значення коефіцієнтів  $M_\gamma$ ,  $M_q$  та  $M_c$

Кут внутрішнього тертя $\varphi$ , град.	Коефіцієнти			Кут внутрішнього тертя $\varphi$ , град.	Коефіцієнти		
	$M_\gamma$	$M_q$	$M_c$		$M_\gamma$	$M_q$	$M_c$
5	0,08	1,32	3,61	25	0,78	4,11	6,67
6	0,10	1,39	3,71	26	0,84	4,37	6,90
7	0,12	1,47	3,82	27	0,91	4,64	7,14
8	0,14	1,55	3,93	28	0,98	4,93	7,40
9	0,16	1,64	4,05	29	1,06	5,25	7,67
10	0,18	1,73	4,17	30	1,15	5,59	7,95
11	0,21	1,83	4,29	31	1,24	5,95	8,24
12	0,23	1,94	4,42	32	1,34	6,34	8,55
13	0,26	2,05	4,55	33	1,44	6,67	8,88
14	0,29	2,17	4,69	34	1,55	7,22	9,22
15	0,32	2,30	4,84	35	1,68	7,71	9,58
16	0,36	2,43	4,99	36	1,81	8,24	9,97
17	0,39	2,57	5,15	37	1,95	8,81	10,37
18	0,43	2,73	5,31	38	2,11	9,44	10,80
19	0,47	2,89	5,48	39	2,28	10,11	11,25
20	0,51	3,06	5,66	40	2,46	10,85	11,73
21	0,56	3,24	5,84	41	2,66	11,64	12,24
22	0,61	3,44	6,04	42	2,88	12,51	12,79
23	0,69	3,65	6,24	43	3,12	13,46	13,37
24	0,72	3,87	6,45	44	3,66	13,38	13,48

Розміри підшови позacentрово навантаженого фундаменту мають задовольняти такі граничні нерівності II групи

$$\left. \begin{aligned} P_{\text{сеп}} &\leq R; \\ P_{\text{max}} &\leq 1,2R; \\ P_{\text{max.кум}} &\leq 1,5R; \\ \frac{P_{\text{min}}}{P_{\text{max}}} &\geq 0,25(\geq 0); \\ S &\leq S_u, \end{aligned} \right\} \quad (3.7)$$

де  $P_{\text{max}}$ , ( $P_{\text{min}}$ ) – максимальний (мінімальний) тиск під підшовою фундаменту (крайовий тиск), який визначається за однією з формул:

$$\left. \begin{aligned} P_{\text{max}}^{(x)} &= \frac{N_e}{A} + \frac{M_{ex}}{W_x} + \gamma_{mt} d_\phi; \\ P_{\text{min}}^{(x)} &= \frac{N_e}{A} - \frac{M_{ex}}{W_x} + \gamma_{mt} d_\phi; \\ P_{\text{max}}^{(y)} &= \frac{N_e}{A} + \frac{M_{ey}}{W_y} + \gamma_{mt} d_\phi; \\ P_{\text{min}}^{(y)} &= \frac{N_e}{A} - \frac{M_{ey}}{W_y} + \gamma_{mt} d_\phi, \end{aligned} \right\} \quad (3.8)$$

де  $M_{ex}$ ,  $M_{ey}$  – розрахункові експлуатаційні значення згинальних моментів, які діють відносно осей  $X$  та  $Y$  підшоши фундаменту;

$W_x$ ,  $W_y$  – моменти опору підшоши фундаменту відносно осей  $X$  та  $Y$ , для прямокутної форми підшоши  $W_x = b\ell^2/6$ ,  $W_y = b^2\ell/6$ , причому в квадрат підноситься значення тієї сторони, в напрямку якої діє той чи інший момент;

$\ell$  – довжина підшоши;

$P_{\max.кут}$  – максимальний тиск під кутом фундаменту для випадку, коли фундамент навантажений згинальними моментами  $M_{ex}$  та  $M_{ey}$  одночасно

$$P_{\max.кут} = \frac{N_e}{A} + \frac{M_{ex}}{W_x} + \frac{M_{ey}}{W_y} + \gamma_{mt} d_\phi; \quad (3.9)$$

$P_{сер}$  – середній тиск під підшовою фундаменту

$$P_{сер} = \frac{N_e}{A} + \gamma_{mt} d_\phi = \frac{P_{\max} + P_{\min}}{2}, \quad (3.10)$$

$R$  – визначається за формулою (3.4).

Рекомендується приймати співвідношення сторін підшоши позацентрово навантаженого фундаменту  $k_c = \ell/b = 1,2 \dots 1,6$ ; причому більшу сторону фундаменту направляти в напрямку дії більшого моменту.

Обмеження на мінімальний тиск під підшовою фундаменту вводиться залежно від характеру навантажень:

а) для фундаментів колон споруд з мостовими кранами вантажопідйомністю 750 кН (75 т) і більше, а також для фундаментів колон відкритих естакад з кранами вантажопідйомністю 150 кН (15 т) і більше, труб, домен та інших споруд баштового типу слід приймати тільки трапецієподібну епюру контактних напруг в ґрунті  $P_{\min}/P_{\max} \geq 0,25$ ;

б) для фундаментів колон з іншими крановими навантаженнями можна приймати трикутну епюру при повному дотику фундаменту до ґрунту  $P_{\min} \geq 0$ ;

в) у решті випадків допускається частковий відрив підшоши фундаменту від ґрунту на величину не більше  $1/4 \ell$  ( $\ell$  – сторона підшоши, уздовж якої діє згинальний момент).

При визначенні розмірів підшоши стрічкового фундаменту його розглядають як стовпчастий (позацентрово або центрально навантажений) шириною  $b$  та довжиною  $\ell = 1$  м (навантаження збирають на 1 м погонної довжини стрічкового фундаменту).

Стрічкові фундаменти рекомендується проектувати збірними з типових блок-подушок (див. підрозділ 3.1). За необхідності їх встановлюють з розривом, тоді фундаменти проектують переривчастими [12].



### 3.2.3 Рекомендований порядок розрахунку фундаментів

Розміри підосви фундаменту розраховують методом ітерацій (наближень) у такому порядку.

1. Призначають глибину закладання фундаменту згідно з п. 3.2.1.

2. Площу підосви в першому наближенні для будь-якого фундаменту мілкого закладання рекомендується визначати за формулою

$$A_1 = \frac{N_e}{R_0 - \gamma_{mt} d_\phi}, \quad (3.11)$$

де  $R_0$  – умовний (табличний) розрахунковий опір ґрунту основи, який визначається залежно від виду ґрунту під фундаментом та його фізичних характеристик (див. підрозділ 2.3).

Розміри підосви у першому наближенні для фундаменту:

квадратного  $b_1 = \ell_1 = \sqrt{A}$ ;

прямокутного  $b_1 = \sqrt{A/k_c}$ ,  $\ell_1 = b_1 k_c$ ;

стрічкового  $b_1 = A$ ,  $\ell_1 = 1$  м,

де  $k_c = \ell/b$  (задає проектувальник з урахуванням форми поперечного перерізу колони і величини ексцентриситету прикладеного навантаження, але не більше 1.6).

3. Визначають розрахунковий опір ґрунту основи  $R_1$  за формулою (3.4), використовуючи одержане значення  $b_1$ ; знову обчислюють площу підосви фундаменту за формулою (3.11). Таку ітерацію виконують до тих пір, поки наступне значення буде відрізнятися від попереднього не більше ніж на 5–10%.

4. Перевіряють виконання нерівностей (3.2) – для центрально навантажених та (3.7) – для позацентрово навантажених фундаментів. Якщо хоч би одна з граничних нерівностей не виконується, необхідно збільшити розміри підосви фундаменту або глибину його закладання і знову перевірити виконання нерівностей (3.2) та (3.7). Ітерації виконують до тих пір, поки усі необхідні граничні нерівності будуть дотримані. Не треба приймати надто великі розміри, коли граничні нерівності виконуються з великим запасом (більше 10%). У цьому випадку рішення буде неекономічним, і розміри підосви слід зменшити.

Для позацентрово навантажених фундаментів, у яких згинальні моменти спричинені навантаженнями, що діють постійно, зменшення крайового тиску під підосвою можна досягнути також зміщенням центра ваги підосви в напрямку ексцентриситету  $e$

$$e = \frac{M_e}{N_e + \gamma_{mt} A d_\phi}. \quad (3.12)$$

Якщо зміщення виконано на величину ексцентриситету, то позацентрово навантажений фундамент перетворюється на центрально навантажений, що покращує роботу ґрунту.

### 3.3 Визначення розмірів підшви круглих та кільцевих фундаментів

Під споруди баштового типу (димові труби, водонапірні та телевізійні башти, силосні, елеваторні та ін.) споруджують, як правило, фундаменти у вигляді жорстких круглих (багатокутних) плит або плит у формі кільця.

Розрахунок розмірів підшви круглих та кільцевих фундаментів в основному не відрізняється від стовпчастих та стрічкових, однак тут є свої особливості.

Центр ваги таких споруд розташований високо над рівнем денної поверхні, і вони сприймають великі моментні (вітрові) навантаження. З урахуванням розмірів таких фундаментів (часто більше 10 м) одним з основних критеріїв правильного підбору розмірів підшви є умова граничного крену

$$i \leq i_u, \quad (3.13)$$

де  $i$  та  $i_u$  – відповідно, розрахункове та гранично допустиме значення крену фундаменту.

Відповідно до нормативів [6] крен фундаменту

$$i = \frac{1-\nu^2}{E} k_e \frac{Ne}{(a/2)^3} < i_u, \quad (3.14)$$

де  $E$  та  $\nu$  – відповідно, модуль деформації та коефіцієнт Пуассона ґрунту основи;

$k_e$  – коефіцієнт, який приймається згідно з [6, дод. Д, табл. Д.3];

$N$  – вертикальна складова усіх навантажень на рівні підшви фундаменту;

$e$  – ексцентриситет;

$a$  – діаметр круглого (зовнішній діаметр кільцевого) або сторона прямокутного фундаменту, у напрямку якої діє момент.

Для фундаменту з підшвою у вигляді правильного багатокутника площею  $A$  приймається  $a = 2\sqrt{A/\pi}$ .

У випадку неоднорідної основи  $E$  та  $\nu$  приймаються середніми згідно з [6].

Розміри підшви круглих, багатокутних та кільцевих фундаментів визначаються згідно з методикою, наведеною в §3.2.

При визначенні розрахункового опору ґрунту основи  $R$  за формулою (3.4) приймається  $b = \sqrt{A}$ .

Для кільцевих фундаментів ширина кільця

$$b = \frac{A}{\pi d_{oc}}, \quad (3.15)$$

де  $d_{oc}$  – осьовий діаметр споруди (відстань між серединами опорних стін по діаметру).

Рекомендується такий порядок розрахунку.

1. Розраховують розміри подошви фундаменту, використовуючи формули (3.4), (3.7) (3.10) та (3.15).

2. Розраховують осідання фундаменту, використовуючи схеми півпростору або шару, що лінійно деформуються (розд. 5).

3. Визначають крен фундаменту за формулою (3.14) і порівнюють його за допустимим значенням.

4. Якщо хоч одна з перелічених умов не виконується, збільшують розміри подошви в оптимальних межах.

### **3.4 Алгоритм і програма розрахунку фундаментів мілкого закладання «MZ»**

Програма «MZ» для персонального комп'ютера (ПК), розроблена на кафедрі БМГА ВНТУ, передбачає розрахунок (підбір розмірів подошви) жорстких фундаментів мілкого закладання таких типів: стовпчастих прямокутних, стрічкових, круглих та кільцевих. Задаючись мінімальними, з конструктивних міркувань, розмірами фундаменту, одержуємо його оптимальні розміри за розрахунковим опором ґрунту основи.

#### **3.4.1 Підготовка початкових даних для введення в ПК**

Для розрахунку необхідні такі початкові дані.

1. Розрахункове значення питомого зчеплення  $c_{II}$ , кПа, ґрунту під подошвою фундаменту.

2. Розрахункове значення кута внутрішнього тертя  $\varphi_{II}$ , град., того ж ґрунту.

Якщо під подошвою фундаменту в межах глибини до 2 м залягають декілька шарів ґрунту, то  $c_{II}$  та  $\varphi_{II}$  приймаються усередненими по шарах на глибину 2,0 м.

3. Вертикальна розрахункова сила, прикладена на рівні обрізу фундаменту,  $N_e$ , кН.

4. Розрахункові згинальні моменти, прикладені на рівні підшоши фундаменту,  $M_{ex}$ ,  $M_{ey}$ , кН м.

Вісь  $X$  паралельна ширині підшоши фундаменту, вісь  $Y$  – довжині підшоши, точка перетинання осей збігається з центром ваги підшоши фундаменту.

Стрічкові фундаменти, для яких навантаження визначається на 1 м погонної довжини, розраховуються як стовпчасті з розміром  $b \times 1$  м, де  $b$  – ширина підшоши фундаменту. При цьому для стрічкових фундаментів завжди  $M_x = 0$  (згинальний момент не може діяти уздовж стрічкового фундаменту).

5. Усереднене розрахункове значення питомої ваги ґрунту вище підшоши фундаменту,  $\gamma_{II}'$ , кН/м<sup>3</sup>.

6. Те ж саме, нижче підшоши фундаменту,  $\gamma_{II}$ , кН/м<sup>3</sup> (усереднення можна здійснювати на глибину 2 м).

7. Глибина закладання фундаменту від найближчої підлоги,  $d_f$ , м.

8. Приведена глибина закладання фундаменту від підлоги підвалу  $d_1$ , м. Якщо підвалу немає, глибина приймається від відмітки планування  $d_1 = d$ .

9. Глибина підвалу від відмітки планування  $d_b$ , м (при відсутності підвалу  $d_b = 0$ ).

10. Коефіцієнт  $k$  [6, формула (7)].

11. Коефіцієнти умов роботи  $\gamma_{c1}$ ,  $\gamma_{c2}$  [6, формула (E.1)].

12. Співвідношення сторін підшоши фундаменту  $Z = \ell/b$ , де  $\ell$  – довжина підшоши фундаменту. Для прямокутних фундаментів  $Z = 1,0 \dots 1,6$  (залежно від ексцентриситету прикладеного до фундаменту навантаження); для інших типів фундаментів вводять  $Z = 1$ .

13. Показник типу фундаменту.

14. Показник ступеня відповідальності споруди.

15. Початкова мінімальна ширина  $b$  стовпчастого або стрічкового фундаменту, діаметр круглого або зовнішній та внутрішній діаметри кільцевого фундаменту, задані з конструктивних міркувань, м.

### 3.4.2 Алгоритм розрахунку

1. Введення та роздрукування початкових даних.

2. Обчислення геометричних характеристик для кожного з типів фундаментів (площі, моменту опору).

3. Перевірка наявності відриву підшоши фундаменту від ґрунту залежно від ексцентриситету зовнішнього навантаження.

4. Обчислення середнього, максимальних (крайових та кутового) і мінімальних тисків під підшовою фундаменту.

5. Обчислення розрахункового опору ґрунту основи.

6. Перевірка виконання усіх можливих граничних нерівностей типу  $p \leq R$ .

7. У випадку невиконання одного або декількох граничних нерівностей збільшується ширина підшоши фундаменту на 0,02 м і повторюється весь цикл розрахунків. У випадку виконання усіх необхідних граничних нерівностей – закінчення розрахунку.

8. При наявності відриву підшоши фундаменту від ґрунту – обчислення максимального тиску під підшовою з урахуванням наявного відриву.

9. Перевірка величини відриву підшоши фундаменту від ґрунту та обчислення в цьому випадку граничних нерівностей  $p \leq 1.2R$ . Далі згідно з п. 7.

10. Роздрукування одержаних розмірів фундаменту. Крім розмірів підшоши фундаменту на друк виводяться:  $R$  – розрахунковий опір ґрунту основи, кПа;  $p_{сер}$  – середній тиск під підшовою фундаменту, кПа;  $p_{max,y}$ ,  $p_{max,x}$  – максимальні крайові тиски при дії згинальних моментів відносно осей  $X$  та  $Y$ , кПа;  $p_{max\ кут}$  – максимальний кутовий тиск, кПа;  $p_{min\ y}$ ,  $p_{min\ x}$  – мінімальні крайові тиски під підшовою фундаменту, кПа.

Приклад розрахунку за описаною програмою наведений в підрозділі 3.7.

The screenshot shows the MZ software interface with the following data:

Вихідні дані для розрахунку:		Результати розрахунку:	
1. Розрахункове значення питомого зчеплення ґрунту, що розміщується одразу під підшовою фундаменту, $c$ , кПа	21	Розрахунковий опір ґрунту основи	282.451 кПа
2. Розрахункове значення кута внутрішнього тертя для того ж ґрунту, $\varphi$ , °	20	Максимальний крайовий тиск при дії згинаючих моментів:	
3. Вертикальне розрахункове навантаження на обрізі фундаменту, $N$ , кН	700	Відносно осі $X$	281.728 кПа
4. Розрахунковий згинальний момент на рівні підшоши фундаменту відносно осі $X$ , $M_x$ , кН·м	0	Відносно осі $Y$	281.728 кПа
5. Те саме відносно осі $Y$ , $M_y$ , кН·м	0	Мінімальний крайовий тиск при дії згинаючих моментів:	
6. Осереднене розрахункове значення питомої ваги вище підшоши фундаменту, $\gamma$ , кН/м <sup>3</sup>	18,7	Відносно осі $X$	281.728 кПа
7. Те саме нижче підшоши фундаменту, $\gamma$ , кН/м <sup>3</sup>	19,6	Відносно осі $Y$	281.728 кПа
8. Глибина закладання фундаменту від найближчої підлоги, $d_f$ , м	0,75	Максимальний кутовий тиск	281.728 кПа
9. Приведена глибина закладання фундаменту від підлоги підвалу, $d_1$ , м	0,78	Середній тиск по підшосві фундаменту	281.728 кПа
10. Глибина підвалу від відмітки планування, $d_b$ , м	2,0	Ширина фундаменту	1.620 м
11. Коефіцієнт надійності, $k$	1,0	Довжина фундаменту	1.620 м
12. Коефіцієнт умов роботи, $\gamma_{c1}$	1,1		
13. Коефіцієнт умов роботи, $\gamma_{c2}$	1,0		
14. Тип фундаменту	Стовпчастий		
15. Показник ступеню відповідальності споруди	Інші випадки		
16. Співвідношення сторін підшоши фундаменту	1,0		
17. Початкова ширина фундаменту, $b$ , м	0,9		

Дані про студента:

Прізвище: Вінницька  
 Ім'я: Олександра  
 Група: Б-15

Виконати розрахунок

Очистити   Роздрукувати результати   Зберегти результати

Рисунок 3.3 – Знімок вікна програми MZ

### 3.5 Конструювання фундаментів

#### 3.5.1 Стовпчасті фундаменти

Загальна висота стовпчастих фундаментів під колони визначається з конструктивних вимог; умов міцності та умов забезпечення стику з колоною (заглиблення колони в стакан для збірних залізобетонних колон, розміщення анкерного болта для металевих колон, забезпечення анкерування робочої арматури колони для монолітних залізобетонних колон), глибини закладання підшви тощо відповідно до нормативних вказівок [2].

Для безпідвальних споруд застосовуються стовпчасти фундаменти з підколонниками під збірні та монолітні колони. У цьому випадку висота підколонника залежить від глибини закладання підшви фундаменту, а висота плитної частини визначається з розрахунку на продавлювання (рис. 3.4).

Монолітні фундаменти рекомендується проектувати ступінчастого типу, плитна частина яких має від одного до трьох уступів.

Всі розміри фундаменту слід приймати кратними 300 мм з умови їх виготовлення із застосуванням інвентарної опалубки.

При центральному навантаженні і квадратній колоні підшву фундаменту слід приймати квадратною, в інших випадках – прямокутною зі співвідношенням сторін не більше 1,67.

З'єднання фундаменту з колоною виконується монолітним для фундаментів під монолітні колони (рис. 3.4) і стаканним – для збірних або монолітних фундаментів під збірні колони (рис. 3.5, 3.6).

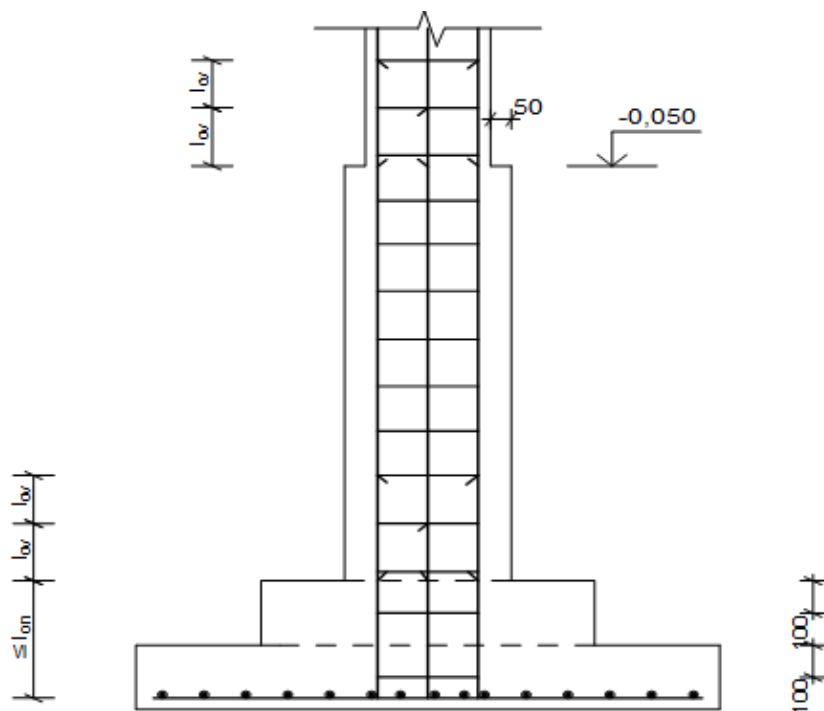


Рисунок 3.4 – Конструкція фундаменту під монолітну колону



де  $\delta_0$  – товщина захисного шару бетону, яка приймається для нижньої арматури фундаментів не менше 70 мм при відсутності бетонної підготовки, та 35 мм – за її наявності;

$h_{ob}$  – робоча висота дна стакана, яка визначається з розрахунку на продавлювання і приймається від дна стакана до площини розташування розтягнутої арматури, але не менше 200 мм;

$h_\delta$  – товщина шару бетону, який укладається при замонолічуванні колони, дорівнює 50 мм;

$h_h$  – величина заглиблення колони в стакан.

Величина заглиблення в стакан колони прямокутного перерізу при ексцентриситеті поздовжньої сили  $e_0 \leq 2h_c$  приймається не менше  $h_c$  (висоти поперечного перерізу колони). При  $e_0 > 2h_c$  і ексцентриситеті поздовжньої сили  $e_0 \leq 2h_c$  приймається  $h_c$ . При  $e_0 > 2h_c$  і відношенні товщини стінки стакана  $d_n$  до висоти  $h_{cf}$  верхнього уступу  $d_n/h_{cf} > 0,5$  величина заглиблення  $h_h = h_c$ . Якщо відношення  $d_n/h_{ct} \leq 0,5$  при  $e_0 > 2h_c$  (див. рис. 3.5), то

$$h_h = h_c + \frac{1}{3}(n_c - 2d_n) \left( \frac{e_0}{n_c} - 2 \right). \quad (3.17)$$

При цьому  $h_c \leq h_h \leq 1,4 h_c$ .

Величина заглиблення двовіткових колон визначається за умовою, м

$$h_h = 0,5 + 0,33 h_{out}, \quad (3.18)$$

де  $h_{out}$  – відстань між зовнішніми гранями віток колони, м. При  $h_h > 1,2$  м глибина замурування приймається 1.2 м.

Стакан під двовіткові колони з відстанню між зовнішніми гранями віток не більше 2400 мм виконується спільним під обидві вітки, а з відстанню більше 2400 мм – роздільно під кожну вітку.

Крім того, величина заглиблення колон у стакан має задовольняти вимоги запуску робочої арматури колон.

Глибина запуску робочої арматури класу А400С колон прямокутного перерізу з бетону класу С16/20 становить  $30d$  для розтягнутої та  $18d$  – для стиснутої робочої арматури, для двовіткових колон тих же класів арматури та бетону відповідно  $35d$  та  $18d$ . Для робочої арматури класу А400С, для колон з бетону класу С20/25 прямокутного перерізу величина запуску приймається, відповідно,  $25d$  та  $15d$  для розтягнутої та стиснутої зон і  $30d$  та  $15d$  – для двовіткових колон ( $d$  – діаметр робочої арматури).

Мінімальну товщину стінок неармованого стакана належить приймати не менше 0,75 висоти верхнього уступу або 0,75 глибини стакана. Товщина стінок армованого стакана, які розташовані перпендикулярно до площини



дії згинального моменту, має бути не менше  $0,2h_c$  при  $e_0 \leq 2h_c$  та  $0,3h_c$  при  $e_0 > 2h_c$ . У будь-якому випадку товщина стінок армованого стакана приймається не менше 175 мм. Для двовіткової колони у тому і іншому випадках –  $0,2h_{out}$ , але у будь-якому разі не менше 150 мм.

Висоту фундаменту приймають кратною 150 мм при його висоті до 1200 мм, а далі – кратною 300 мм. Розміри у плані подошви фундаменту, уступів та підколонника рекомендується приймати кратними 300 мм. Висоту уступів приймають такою, що дорівнює 300, 450 мм, а при великій висоті плитної частини – 600 мм.

Виліт нижнього уступу фундаменту при тиску на ґрунт  $P$  під його подошвою, без урахування ваги фундаменту та ґрунту на його уступах, до 350 кПа приймається не більше  $3,0h_{01}$ . При  $P > 350$  кПа – не більше  $2,5 h_{01}$ . Тут  $h_{01}$  – робоча висота нижнього уступу.

Для залізобетонних фундаментів слід призначати бетон класу не менше С10/12,5 та С12/15.

Армування подошви окремих фундаментів рекомендується виконувати зварними сітками з арматури періодичного профілю класу А400С та А500С відповідно до [9].

Позначення сіток

$$xC \frac{dk - S}{d_1 k_1 - S_1} b \times l \frac{a_1 + a_2}{a},$$

де  $x$  – тип сітки: 1-5;  $C$  – сітка зварна; (або  $C_p$  – сітка рулонна);

$d, d_1$  – діаметр стержнів, відповідно, у поздовжньому та поперечному напрямках, мм;

$k, k_1$  – клас арматури, відповідно, у поздовжньому та поперечному напрямках;

$S, S_1$  – крок арматури, відповідно, у поздовжньому та поперечному напрямках, мм;

$b$  і  $l$  – відповідно, ширина та довжина сітки у см;

$a_1$  та  $a_2$  – випуски поздовжніх стержнів, мм;

$a$  – те ж, поперечних, мм.

Наприклад,

$$2C \frac{14.A400C - 200}{12.A400C - 100} 250 \times 450 \frac{25 + 25}{25}.$$

Рекомендується приймати крок стержнів в обох напрямках 200 мм. У цьому випадку крок стержнів не вказується.

Типи сіток:

1 – важкі, з робочою арматурою в поздовжньому напрямку;

2 – те ж саме, в двох напрямках;

3 – те ж саме, в поперечному напрямку;

4 – легкі, з поперечними стержнями на всю ширину сітки;

5 – легкі, зі зміщеними стержнями.

Діаметр робочих стержнів, які укладаються вздовж сторони фундаменту розміром 3 м і менше, мають бути не менше 10 мм; діаметр робочих стержнів, які укладаються вздовж сторони розміром більше 3 м, – не менше 12 мм.

З'єднання монолітних фундаментів з монолітними колонами здійснюється шляхом з'єднання арматури колони з випусками з фундаменту.

Запуск випусків арматури у фундамент і довжина випусків з фундаменту мають бути для бетону класу С10/12,5 не менше:

– для арматури класу А400С –  $45d$ .

Тут  $d$  – діаметр робочої арматури.

Відстань від грані колони до грані підколонника приймається не менше 50 мм.

Висота фундаменту під сталеві колони визначається глибиною замурування анкерних болтів. Анкерні болти діаметром  $d$  мають бути замуровані у фундамент на величину  $l_0$ , яка дорівнює  $25d$  (для анкерів з відгином) та  $15d$  (для болтів з анкерною плитою). Геометричні розміри уступів, підколонника та фундаменту в цілому аналогічні описаним раніше для збірних залізобетонних колон.

Відмітка обрізу фундаментів під металеві колони приймається -0,70 або -1,00 м залежно від розміру бази колони.

Відстань від грані сталеві плити бази колони до грані підколонника приймається не менше 50 мм.

Відстань від осі анкерного болта з відгином до грані підколонника має бути не менша  $4d$  і не менша 150 мм при діаметрі анкерних болтів  $d$  до 48 мм і не менша 200 мм при  $d > 48$  мм. Для болтів з анкерною плитою відстань від грані анкерної плити до грані підколонника має бути не менша 70 мм.

### **3.5.2 Стрічкові фундаменти**

Ці фундаменти застосовуються як у монолітному, так і у збірному варіантах. При розрахунковій ширині фундаменту не більше 3,2 м застосовуються стрічкові фундаменти із фундаментних плит і фундаментних стінових блоків, які виготовляються у заводських умовах (номенклатуру див. у табл. 3.1, 3.2).

Монолітні стрічкові фундаменти влаштовуються прямокутної форми висотою не менше 300 мм. Ширина монолітних стрічкових фундаментів приймається кратною 100 мм.

## **3.6 Навчально-методичні рекомендації**

Проектування фундаментів мілкового закладання у відкритих котлованах становить проблемну ситуацію, хоча у більшості випадків і пов'язане з лінійними розрахунками. Дійсно, навіть досвідченому проектувальнику

нелегко відразу визначити оптимальну величину глибини закладання фундаменту, особливо для безпідвальних споруд. При збільшенні глибини закладання збільшується розрахунковий опір ґрунту і, отже, зменшуються розміри фундаменту, а проведення земляних робіт за вартістю та трудомісткістю в 2–3 рази менше, ніж зведення монолітних фундаментів. Слід мати на увазі, що при збільшенні глибини закладання збільшується і об'єм фундаментних стін, так що оптимальне рішення при цьому визначається тільки техніко-економічним порівнянням варіантів.

Розрахунок розмірів підшови фундаментів здійснюється методом ітерацій, тобто з неодноразовим повторенням обчислень, що неминуче призводить до випадкових помилок.

Для вирішення проблемної ситуації з використанням ПК рекомендується такий методичний підхід.

1. Якщо дозволяють інженерно-геологічні умови будівельного майданчика та конструктивні особливості споруди, на геологічному розрізі намічають декілька варіантів глибини закладання з інтервалом не менше 0,5 м з урахуванням раніше наведених вимог.

2. Для кожного з варіантів підготовляють початкові дані відповідно до вимог.

3. Після роздрукування результатів розрахунку на ПК з урахуванням конструктивних вимог (для монолітних фундаментів кратності розмірів підшови 300 мм, а для збірних – згідно зі стандартними розмірами) визначають остаточні розміри підшови фундаментів. При цьому площа підшови фундаментів має бути не менша розрахункової і не набагато її перевищувати для запобігання перевитрати матеріалу. Наприклад, розрахункові значення ширини та довжини підшови квадратного фундаменту під колону, обчислені на ПК, складають  $2,5 \times 2,5$  м, площа  $6,25$  м<sup>2</sup>. Оптимальні розміри підшови, з урахуванням конструктивних вимог, –  $2,4 \times 2,7$  м, площа –  $6,48$  м<sup>2</sup>. Інше рішення призводить до перевитрати залізобетону. Крім цього, змінювання глибини закладання теж допомагає прийняти найбільш економічний варіант.

4. Якщо розміри підшови за оптимальним варіантом прийняті, то визначають середній тиск на ґрунт основи, а для навчальних цілей виконують перевірку крайових тисків.

### 3.7 Приклад розрахунку

**Визначення розмірів підшови окремого центрально завантаженого фундаменту.**

*Вихідні дані.* Навантаження  $N_e = 700$  кН (розрахункове значення для другої групи граничних станів). Будинок житловий, має підвал глибиною  $d_b = 2.0$  м, шириною  $b < 20$  м, глибина закладання фундаменту нижче підлоги підвалу  $d_l = 0,75$  м (рис. 3.7).

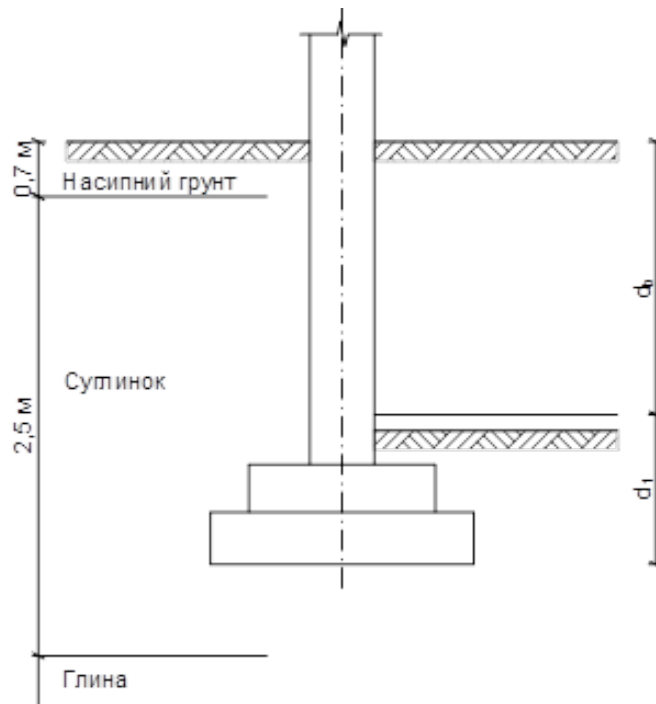


Рисунок 3.7 – Схема розміщення фундаменту у ґрунті

Інженерно-геологічні умови майданчика забудови подані такими нашаруваннями (рис. 3.7).

1. Насипний ґрунт товщиною 0,7 м (товщина враховується від поверхні планування) з питомою вагою  $\gamma_{II} = 18 \text{ кН/м}^3$ .

2. Суглинок товщиною 2,5 м ( $\gamma_{II} = 19 \text{ кН/м}^3$ ;  $e = 0,75$ ;  $I_L = 0,63$ ;  $\varphi_{II} = 20^\circ$ ;  $c_{II} = 21 \text{ кПа}$ ).

3. Глина товщиною 7,2 м ( $\gamma_{II} = 20 \text{ кН/м}^3$ ;  $e = 0,95$ ;  $I_L = 0,45$ ;  $\varphi_{II} = 13^\circ$ ;  $c_{II} = 33 \text{ кПа}$ ).

*Послідовність розрахунку.*

1. Умовний розрахунковий опір ґрунту основи, яким є шар суглинку,  $R_o \approx 200 \text{ кПа}$  [2, 6].

2. Визначимо приведену глибину закладання фундаменту від підлоги підвалу за формулою (4.5). Товщина підлоги підвалу  $h_{cf} = 0,20 \text{ м}$ , питома вага бетону  $\gamma_{cf} = 22 \text{ кН/м}^3$ ; товщина шару ґрунту від подошви фундаменту до підлоги підвалу  $h_s = 0,75 - 0,20 = 0,55 \text{ м}$ .

$$d_1 = h_s + \frac{h_{cf}\gamma_{cf}}{\gamma'_{II}} = 0,55 + \frac{0,2 \cdot 22}{19} = 0,78 \text{ (м)}.$$

3. Визначаємо площу подошви фундаменту в першому наближенні за формулою (4.11)

$$A' = \frac{N_e}{R_o - \gamma_{mt}d} = \frac{700}{200 - 20 \cdot 2,75} = 4,83 \text{ (м}^2\text{)}.$$

4. Оскільки фундамент центрально завантажений, то приймаємо його квадратним у плані і тоді

$$b' = l' = \sqrt{A'} = \sqrt{4,83} = 2,2 \text{ (м)}.$$

5. Розрахунковий опір ґрунту основи визначаємо за формулою (4.4)

$$R' = \frac{1,1 \cdot 1,0}{1,0} [0,51 \cdot 1,0 \cdot 2,2 \cdot 19,6 + 3,06 \cdot 0,78 \cdot 18,7 + (3,06 - 1) \cdot 2,0 \cdot 18,7 + 5,66 \cdot 21] = 288,8 \text{ (кПа)}.$$

При цьому в формулі (4.4) прийняті такі параметри.

За табл. 43 [6], при  $\varphi_{II} = 20^\circ$   $M_\gamma = 0,51$ ;  $M_q = 3,06$ ;  $M_c = 5,66$ ; усереднене розрахункове значення питомої ваги ґрунтів, що залягають вище підшви фундаменту,

$$\gamma'_{II} = \frac{18 \cdot 0,7 + 19 \cdot 2,05}{2,75} = 18,7 \text{ (кН/м}^3\text{)}.$$

Усереднене на глибину  $z$  розрахункове значення питомої ваги ґрунту, що залягає нижче підшви фундаменту, при ширині підшви  $b = 2,2$  м і  $z = b/2 = 1,1$  м [6, п. 2.177]

$$\gamma_{II} = \frac{19 \cdot 0,45 + 20 \cdot 0,55}{1,1} = 19,6 \text{ (кН/м}^3\text{)}.$$

6. Площа підшви в другому наближенні

$$A'' = \frac{700}{288,8 - 20 \cdot 2,75} = 2,99 \text{ (м}^2\text{)}.$$

7. Ширина підшви фундаменту

$$b'' = \sqrt{2,99} = 1,73 \text{ (м)}.$$

8. Розрахунковий опір ґрунту основи у другому наближенні

$$R'' = \frac{1,1 \cdot 1,0}{1,0} [0,51 \cdot 1,0 \cdot 1,73 \cdot 19,6 + 3,06 \cdot 0,78 \cdot 18,7 + (3,06 - 1) \cdot 2,0 \cdot 18,7 + 5,66 \cdot 21] = 311,97 \text{ (кПа)}.$$

9. Площа підшви фундаменту

$$A''' = \frac{700}{311.97 - 20 \cdot 2.75} = 2.72 \text{ (м}^2\text{)}.$$

10. Ширина підшви фундаменту

$$b''' = \sqrt{2.72} = 1.65 \text{ (м)}.$$

11. Перевіряємо умову

$$\frac{b'' - b'''}{b''} \times 100\% = \frac{1.73 - 1.65}{1.73} \times 100 = 4.6 \leq 5(\%).$$

Умова виконується, ітерації для визначення розмірів підшви фундаменту закінчуємо.

12. Розрахунковий опір ґрунту основи у третьому наближенні

$$R''' = \frac{1.1 \cdot 1.0}{1.0} [0.51 \cdot 1.0 \cdot 1.65 \cdot 19.6 + 3.06 \cdot 0.78 \cdot 18.7 + (3.06 - 1) \cdot 2.0 \cdot 18.7 + 5.66 \cdot 21] = 282.73 \text{ (кПа)}.$$

13. Приймаємо розміри фундаменту кратними 300 мм

$$b = 1.8 \text{ м}; \quad \ell = 1.8 \text{ м (при } A = 3.24 \text{ м}^2 > A''' = 2.72 \text{ м}^2\text{)}.$$

14. Виконаємо перевірку умови  $p < R$  при прийнятих розмірах фундаменту

$$p = \frac{700}{1.8 \cdot 1.8} + 20 \cdot 2.75 = 271.05 \text{ (кПа)}.$$

$$R = \frac{1.1 \cdot 1.0}{1.0} (0.51 \cdot 1.0 \cdot 1.8 \cdot 19.6 + 240.54) = 284.38 \text{ (кПа)}.$$

Таким чином  $p = 271,05 \text{ кПа} < R = 284.38 \text{ кПа}$ .

Отже, всі необхідні граничні нерівності виконуються, тому приймаємо остаточно  $b = 1,8 \text{ м}, \ell = 1,8 \text{ м}$ .

Результати підрахунку на ПК з використанням програми MZ наведені нижче.

## ВИЗНАЧЕННЯ РОЗМІРІВ ПІДОШВИ ФУНДАМЕНТУ МІЛКОГО ЗАКЛАДАННЯ

Розрахунок виконав студент \_\_\_\_\_ групи \_\_\_\_\_

### ВИХІДНІ ДАНІ

1. Розрахункове значення питомого зчеплення ґрунту, що розміщується зразу під подошвою фундаменту,  $c = 21$  кПа;
2. Розрах. значення кута внутрішнього тертя для того ж ґрунту  $\varphi = 20^\circ$ ;
3. Вертикальне розрах. навантаження на обрізі фундаменту  $N = 700$  кН;
4. Розрах. згинальний момент на рівні подошви фундаменту відносно осі X  
 $M_x = 0$  кН\*м;
5. Те ж саме відносно осі Y  $M_y = 0$  кН\*м;
6. Усереднене розрах. значення питомої ваги вище подошви фундаменту,  
 $\gamma' = 18,7$  кН/м<sup>3</sup>;
7. Те саме нижче подошви фундаменту,  $\gamma = 19,6$  кН/м<sup>3</sup>;
8. Глибина закладання фундаменту від найближчої підлоги,  $d_f = 0,75$  м;
9. Приведена глибина закладання фундаменту від підлоги підвалу,  
 $d_1 = 0,78$  м;
10. Глибина підвалу від відмітки планування  $d_b = 2,0$  м;
11. Коефіцієнт надійності  $k = 1,0$ ;
12. Коефіцієнт умов роботи  $\gamma_{c1} = 1,1$ ;
13. Коефіцієнт умов роботи  $\gamma_{c2} = 1,0$ ;
14. Співвідношення сторін подошви фундаменту  $1,0$ ;
15. Початкова ширина фундаменту  $b = 0,9$  м;

### РЕЗУЛЬТАТИ РОЗРАХУНКУ

Розрахунковий опір ґрунту основи	282.451 кПа;
Максимальний крайовий тиск при дії згинальних моментів:	
- відносно осі X	281.728 кПа;
- відносно осі Y	281.728 кПа;
Мінімальний крайовий тиск при дії згинальних моментів:	
- відносно осі X	281.728 кПа;
- відносно осі Y	281.728 кПа;
Максимальний кутовий тиск	281.728 кПа;
Середній тиск по подошві фундаменту	281.728 кПа;
Ширина фундаменту	1.620 м;
Довжина фундаменту	1.620 м.

## 4 РОЗРАХУНОК ДЕФОРМАЦІЇ ОСНОВ

Для більшості будинків та споруд головний вид деформації основи – її осідання. У курсовому проекті необхідно виконати розрахунок осідання одного із фундаментів мілкового закладання.

Розрахунок деформацій основи при середньому тискові під подошвою фундаменту  $p$ , що не перевищує розрахункового опору ґрунту основи  $R$ , виконують, використовуючи розрахункову схему у вигляді лінійно-деформованого півпростору з умовним обмеженням глибини стискуваної товщі,  $H_c$ .

Осідання окремо розташованого фундаменту з використанням розрахункової схеми у вигляді лінійно-деформованого півпростору виконується методом пошарового підсумовування.

### 4.1 Розрахунок осідань методом пошарового підсумовування

Осідання розраховують цим методом в такій послідовності.

1. Товщу ґрунтового масиву, починаючи від подошви фундаменту, розбивають на шари товщиною не більше  $0,2b$  ( $b$  – ширина фундаменту). При цьому межа між шарами з різними модулями деформації має бути і межею між шарами методу. Початково ґрунтову товщу під фундаментом розбивають на шари до глибини  $\approx 2b$ .

2. Визначають середній тиск під подошвою фундаменту  $p$  за формулою (3.3) та вертикальне напруження від власної ваги ґрунту на рівні подошви фундаменту  $\sigma_{zg,0}'$  до початку будівництва

$$\sigma_{zg,0}' = \gamma' d_n,$$

де  $\gamma'$  – питома вага ґрунту, розташованого вище подошви фундаменту;  
 $d_n$  – глибина закладання фундаменту від рівня природного рельєфу.

3. Будують епюру вертикальних напружень за глибиною  $\sigma_{zp,i}$ , яка має вигляд, показаний на рис. 4.1. Ординати епюри визначаються по межах шарів ґрунту, на які розбита стислива товща, за формулою

$$\sigma_{z,pi} = \alpha p, \quad (4.1)$$

де  $\alpha$  – коефіцієнт затухання напружень з глибиною, який приймається за [6] залежно від коефіцієнтів  $\zeta = 2Z_i/b$ ;  $\eta = \ell/b$ ;

$Z_i$  – глибина розташування точки, в якій визначається  $\sigma_{zp,i}$ , від подошви фундаменту.

4. Будують епюру вертикальних напружень від власної ваги ґрунту по глибині основи  $\sigma_{zg,i}$  після зведення будівлі (рис. 4.1). Вертикальне



напруження від власної ваги ґрунту на межі шару, розташованого на глибині  $Z$  від підшови фундаменту, визначається за формулою

$$\sigma_{zgi} = \gamma_{II} 'd + \sum_{j=1}^m \gamma_{IIj} h_j, \quad (4.2)$$

де  $\gamma_{IIj}$  та  $h_j$  – відповідно, питома вага та товщина шарів ґрунту, які лежать у межах глибини  $Z$  (у межах цієї глибини кількість шарів дорівнює  $m$ ).

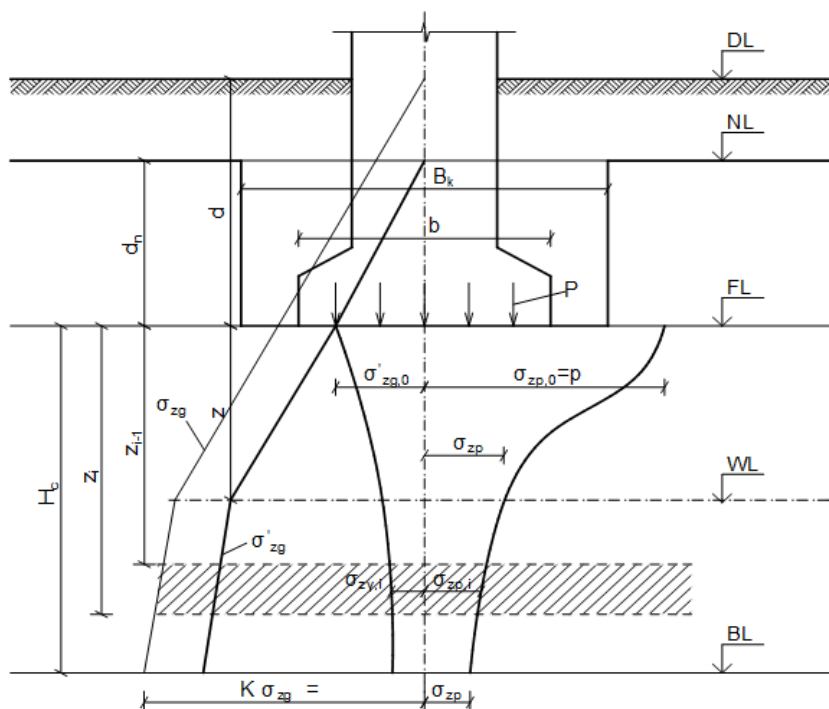


Рисунок 4.1 – Епюри напружень під підшовою фундаменту за методом пошарового підсумовування

Питома вага ґрунтів, розташованих нижче рівня підземних вод, але вище водоупору, має прийматись з урахуванням виважувальної дії води (за винятком глин). Питома вага ґрунту з урахуванням виважувальної дії води визначається за формулою

$$\gamma_{sb} = \frac{\gamma_s - \gamma_w}{1 + e}, \quad (4.3)$$

де  $\gamma_w$  – питома вага води ( $10 \text{ кН/м}^3$ ).

При визначенні  $\sigma_{zg}$  у водотривкому шарі належить врахувати тиск стовпа води, розташованого вище даної глибини.

5. Будують епюру вертикальних напружень від власної ваги ґрунту, знятого в котловані до рівня підшови фундаменту,  $\sigma_{zy,i}$  по глибині основи

(див. рис. 4.1). Вертикальне напруження  $\sigma_{zy,i}$  на межі шару, розташованого на глибині  $Z$  від підшви фундаменту, визначається за формулою

$$\sigma_{zy,i} = \alpha_k \sigma_{zg,0'}, \quad (4.4)$$

де  $\alpha_k$  – коефіцієнт затухання напружень з глибиною, який приймається за [7] залежно від коефіцієнтів  $\zeta = 2Z_i/b_k$ ;  $\eta = \ell_k/b_k$ ;

$\ell_k$  та  $b_k$  – відповідно, довжина і ширина котловану.

6. Визначають положення межі стискуваної товщі основи. Вона приймається на глибині  $Z_i = H_c$ , де виконується умова

$$\sigma_{zp,i} \leq k \sigma_{zg}, \quad (4.5)$$

де а)  $k = 0,2$  при  $b \leq 5$  м;

б)  $k = 0,5$  при  $b > 20$  м;

в) при  $5 < b \leq 20$  м  $k$  визначають інтерполяцією.

Побудова епюр  $\sigma_{zp}$ ,  $\sigma_{zg}$  та  $\sigma_{zy}$  обмежується цією глибиною.

Якщо в межах глибини  $H_c$ , знайденої за вказаними вище умовами, залягає шар ґрунту з модулем деформації  $E > 100$  МПа, стискувану товщу допускається приймати до покрівлі цього ґрунту.

Якщо знайдена за умови (4.5) межа стискуваної товщі знаходиться в шарі ґрунту з модулем деформації  $E < 5$  МПа, нижня межа цієї товщі визначається згідно з умовою  $\sigma_{zp} \leq 0,1 \sigma_{zg}$ .

6. Визначають осідання кожного з шарів, на які розбита товща ґрунтового масиву в межах глибини  $H_c$ . Осідання  $i$ -го шару

$$S_i = \beta \frac{(\sigma_{zp,i.cер.} - \sigma_{zy,i.cер.})h_i}{E_i} + \beta \frac{\sigma_{zy,i.cер.}h_i}{E_{e,i}}, \quad (4.6)$$

де  $\beta$  – безрозмірний коефіцієнт, який дорівнює 0,8;

$\sigma_{zp,i.cер.}$  – середнє значення вертикального напруження від зовнішнього навантаження в  $i$ -му шарі ґрунту, яке дорівнює півсумі вказаних напружень на верхній  $Z_{i-1}$  та нижній  $Z_i$  межах шару

$$\sigma_{zp,i.cер.} = \frac{\sigma_{zp,i-1} + \sigma_{zp,i}}{2};$$

$h_i$  – товщина  $i$ -го шару ґрунту;

$E_i$  – модуль деформації цього шару за гілкою первинного навантаження;

$\sigma_{zy,i.cер.}$  – середнє значення вертикального напруження від власної ваги ґрунту, вийнятого з котловану, в  $i$ -му шарі ґрунту, яке дорівнює півсумі вказаних напружень на верхній  $Z_{i-1}$  та нижній  $Z_i$  межах шару

$$\sigma_{z\gamma,i.cер.} = \frac{\sigma_{z\gamma,i-1} + \sigma_{z\gamma,i}}{2};$$

$E_{e,i}$  – модуль деформації  $i$ -го шару ґрунту за гілкою вторинного навантаження (модуль пружності).

$E_i$  та  $E_{e,i}$  визначаються в межах діючих навантажень від власної ваги ґрунту і будівлі. При відсутності даних випробувань модуль деформації  $E_{e,i}$  для споруд класів СС1 та СС2 за рівнем відповідальності допускається приймати  $E_{e,i} = 5 E_i$ .

7. Визначають повне осідання основи додаванням осідань окремих шарів

$$S = \sum_{i=1}^n S_i, \quad (4.7)$$

де  $n$  – кількість шарів, на які розбита стислива товща основи (в межах  $H_c$ ).

8. При розрахунках осідань фундаментів, що зводять у котлованах глибиною менше 5 м, допускається у формулі (4.6) не враховувати другу складову.

9. Одержане значення розрахункового осідання основи порівнюють з гранично допустимим значенням осідання  $S_u$ , яке визначається за [6].

Якщо гранична нерівність  $S \leq S_u$  виконується, то розрахунок можемо вважати закінченим, у іншому випадку необхідно збільшити розміри підосви фундаменту та повторити розрахунок осідання.

## 4.2 Урахування впливу сусідніх фундаментів

Вплив сусідніх фундаментів на осідання заданого фундаменту ураховується підсумовуванням вертикальних напружень, які виникають у ґрунті під центром заданого фундаменту від його власних навантажень, з вертикальними напруженнями, які виникають у ґрунті під центром заданого фундаменту від дії сусідніх фундаментів.

Тиск під центром заданого фундаменту від дії сусідніх фундаментів визначають методом кутових точок відповідно до [2, 6].

Метод базується на застосуванні формули, яка дозволяє визначити додаткові вертикальні напруження на глибині  $Z$  від підосви фундаменту по вертикалі, яка проходить через його кутову точку

$$\sigma_{zp.c} = \alpha p/4, \quad (4.8)$$

де  $p$ ,  $\alpha$  – те ж саме, що і у формулі (4.1), тільки при визначенні  $\sigma_{zp.c} - \xi = Z_i/b$ .

Тоді додаткове вертикальне напруження  $\sigma_{zp.a}$  на глибині  $Z$  по вертикалі, яка проходить через центр заданого фундаменту, від дії сусіднього

фундаменту визначають алгебраїчним підсумовуванням напружень  $\sigma_{zp,cj}$  у кутових точках чотирьох фіктивних фундаментів (рис. 4.2) за формулою

$$\sigma_{zp.a} = \sum_{i=1}^k \sigma_{zp.cj} \quad (4.9)$$

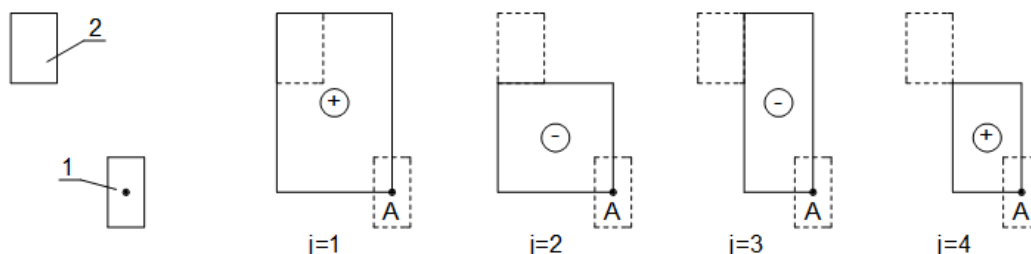


Рисунок 4.2 – Схеми розміщення двох сусідніх фундаментів і побудова фіктивних фундаментів

Вертикальні напруження  $\sigma_{zp.nf}$  на глибині  $Z$  по вертикалі, яка проходить через центр заданого фундаменту з урахуванням впливу сусідніх фундаментів або навантажень на прилеглий площі, визначають за формулою

$$\sigma_{zp.nf} = \sigma_{zp} + \sum_{i=1}^k \sigma_{zp.ai} \quad (4.10)$$

де  $k$  – число фундаментів, які впливають на осідання заданого.

При суцільному рівномірно розподіленому навантаженні на поверхні землі інтенсивністю  $q$  (наприклад, від ваги планувального насипу) значення  $\sigma_{zp,aj}$  у формулі (4.10) враховують таким чином  $\sigma_{zp.nf} = \sigma_{zp} + q$ .

Далі осідання заданого фундаменту визначають за методикою, яка викладена в підрозділі 4.1, але замість епюри додаткового тиску  $\sigma_{zp}$  використовують епюру сумарного додаткового тиску  $\sigma_{zp.nf}$ . При близько розташованих фундаментах урахування їх взаємного впливу вносить істотну поправку до величини осідання.

### 4.3 Алгоритм і програма розрахунку осідань фундаментів «OSIDANN»

Програма складена відповідно до основних положень норм [2] і передбачає визначення осідань (за методом пошарового підсумовування), що спричинені зовнішніми навантаженнями; порівняння цих величин з гранично допустимими та коректування розмірів фундаменту у плані, якщо одержані при заданих розмірах осідання перевищують гранично

допустимі. Таким чином, у результаті розрахунків можна мати не тільки величини осідань, але й оптимальні розміри фундаменту, які відповідають критерію гранично допустимих деформацій.

Програма може бути використана для розрахунків стовпчастих, стрічкових та круглих фундаментів.

#### 4.3.1 Підготовка початкових даних для введення в ПК

Для розрахунку потрібні такі дані.

1. Ширина котловану,  $b_k$ , м.
2. Довжина котловану,  $\ell_k$ , м.
3. Довжина прямокутного фундаменту,  $\ell$ , м (для фундаментів інших типів ця величина вводиться у вигляді будь-якого числа).
4. Ширина прямокутного фундаменту, стрічкового фундаменту або діаметр круглого фундаменту,  $b$ , м.
5. Глибина закладання фундаменту,  $d$ , м.
6. Вертикальне напруження від власної ваги ґрунту на рівні підшови фундаменту  $\sigma_{zg,0}$ , кПа.
7. Вертикальне напруження з урахуванням власної ваги ґрунту, знятого в котловані до рівня підшови фундаменту,  $\sigma_{zy,0}$ , кПа.
8. Вертикальне напруження в рівні підшови  $\sigma_{zp,a}$ , кПа.
9. Показник типу фундаменту, що приймається за рекомендаціями п. 3.4.1.
10. Кількість шарів ґрунту з різними значеннями модуля деформації та питомої ваги нижче підшови фундаменту,  $n$ .
11. Відомості про кожний з цих шарів:
  - потужність,  $h$ , м;
  - розрахункове значення питомої ваги,  $\gamma_{II,i}$ , кН/м<sup>3</sup>;
  - модуль деформації,  $E_i$ , кПа;
  - врахування виважувальної дії води.

#### 4.3.2 Алгоритм розрахунку

1. Введення і перевірка початкових даних.
2. Підрахування площі підшови і тиску по підшві фундаменту залежно від його типу.
3. Розрахунок осідання фундаменту за заданим методом згідно з рекомендаціями [6].

При використанні методу пошарового підсумовування кожен із шарів з різним  $E_i$  розбивається на елементарні шари товщиною  $0,2 b$ .

Коефіцієнт затухання напруг по глибині визначається за формулами:

- для прямокутних фундаментів

$$\alpha = 0,637 \left[ \frac{blz(l^2 + b^2 + 8z^2)}{(16g^3z^2 + gb^2l^2)} + \arcsin \frac{bl}{\sqrt{(l^2 + 4z^2)(b^2 + 4z^2)}} \right],$$

де  $g = 0,5\sqrt{1^2 + b^2 + 4z^2}$ ;

- для круглих фундаментів

$$\alpha = 1 - \frac{m^3}{\sqrt{(1+m^2)^3}},$$

де  $m = 2z/b$ ;

$z$  – відстань від підшови фундаменту до межі елементарних шарів, де визначається коефіцієнт  $\alpha$ .

Положення нижньої межі стискуваної товщі визначається за одною з умов  $\sigma_{zp} < 0,2\sigma_{zg}$  або  $\sigma_{zp} \leq 0,1\sigma_{zg}$  відповідно до вказівок [6].

4. Порівняння одержаного значення осідання фундаменту з гранично допустимим. У випадку невиконання граничної нерівності  $S \leq S_u$  розміри підшови фундаменту збільшуються, розрахунок осідання повторюється до виконання граничної нерівності.

Примітки:

1. Урахування виважувальної дії ґрунтових вод відбувається так. Якщо нижня межа стискуваної товщі потрапляє, очевидно, нижче покрівлі водонепроникного шару, то враховувати виважувальну дію води не потрібно.

Якщо положення нижньої межі стискуваної товщі не визначено відносно покрівлі водонепроникного шару, то вихідні дані готуються у двох варіантах: з урахуванням і без урахування виважування, при цьому в першому випадку природних шарів буде на один більше (якщо рівень ґрунтових вод розташований у шарі, що зважується водою), тому що шар, у якому розташований рівень ґрунтових вод, розділяється цим рівнем на два природних шари (з різною питомою вагою).

Якщо нижня межа стискуваної товщі буде за розрахунком вища водонепроникного шару, потрібно прийняти перший варіант, інакше – другий.

#### 4.4 Навчально-методичні рекомендації

Визначення деформацій основи – комплексна задача з елементами проблемних ситуацій. Дійсно, розрахунок осідань фундаментів – це багатоопераційний процес розрахунків, що передбачає розбивання ґрунтової товщі на елементарні шари, підрахування на межі кожного шару додаткового тиску і напружень від власної ваги ґрунту, визначення нижньої межі стискуваної товщі (за методом пошарового підсумовування), розрахунок і підсумовування осідань елементарних шарів. Крім того, якщо розрахункове осідання основи не перевищує 40% гранично допустимого значення, то, відповідно до [6, п. 2.47], потрібно збільшити на 20%

розрахунковий опір ґрунту, що потребує повторення усього циклу розрахунків, починаючи з визначення нових розмірів підшви фундаменту і закінчуючи розрахунком осідання основи. При цьому потрібно мати на увазі, що підвищений тиск, який встановлюється на основу внаслідок зменшення підшви фундаменту, не має викликати більше 50% граничних деформацій і перевищувати значення тиску з умови розрахунку основи за несучою здатністю. Зрозуміло, що при позацентровому завантаженні фундаменту тиск на краях не має перевищувати своїх граничних значень.

Для полегшення розв'язання цієї задачі з використанням ПК необхідно виконати наведене нижче.

1. На геологічний розріз нанести в масштабі контури фундаментів, для яких розраховуються осідання, і підготувати вихідні дані (глибина закладання фундаменту, його поперечні розміри – ширина і довжина; середній тиск на ґрунт основи по підшві фундаменту; усереднене значення питомої ваги ґрунту вище підшви; питома вага з урахуванням виважувальної дії води і модулі загальної деформації шарів ґрунту в межах стискуваної товщі, потужність якої приймається приблизно не менше, ніж  $2b$  для стовпчастих і  $3b$  – для стрічкових фундаментів, де  $b$  – ширина підшви фундаменту).

2. Після одержання рішення ПК порівняти розрахункове та гранично допустиме значення осідання  $i$ , якщо  $S < 0.4S_{ub}$ , внести необхідне коректування у розрахунки.

3. Для навчальних цілей за даними ПК приблизно визначити осідання основи, використовуючи при цьому середнє значення додаткового тиску та модуля деформації ґрунтів у межах стискуваної товщі.

#### 4.5 Приклад розрахунку

Потрібно розрахувати осідання фундаменту, що має розміри підшви  $2,4 \times 2,4$  м, завантаженого вертикальним навантаженням  $N_e = 903$  кН. Розташування у ґрунті та глибина закладання згідно з рисунком 4.5.

Інженерно-геологічний розріз майданчика будівництва поданий такими шарами:

- рослинний шар потужністю 0,8–1,0 м, ( $\gamma_{II} = 16,4$  кН/м<sup>3</sup>);
- супісок текучий, 4,6–5,0 м, ( $\gamma_{II} = 18$  кН/м<sup>3</sup>;  $\gamma_{sb} = 9,7$  кН/м<sup>3</sup>;  $E = 10$  МПа);
- суглинок м'якопластичний, 2,5–3,0 м, ( $\gamma_{II} = 18$  кН/м<sup>3</sup>;  $\gamma_{sb} = 9,3$  кН/м<sup>3</sup>;  $E = 10$  МПа);
- пісок середньозернистий щільний, 4,9–5,5 м, ( $\gamma_{II} = 18$  кН/м<sup>3</sup>;  $\gamma_{sb} = 10,57$  кН/м<sup>3</sup>;  $E = 37$  МПа);
- глина тугопластична ( $\gamma_{II} = 18,5$  кН/м<sup>3</sup>;  $E = 14$  МПа).

Рівень ґрунтових вод – 2,5 м.

Через те, що в межах можливої потужності стискуваної товщі розташований рівень ґрунтових вод і водонепроникний шар (глина), для

розрахунків на ПК складаємо два варіанти вихідних даних: з урахуванням та без урахування зважувальної дії води (див. результати розрахунку на ПК, варіанти 1 та 2). Граничні значення деформацій фундаменту прийняті згідно з [6, додаток 4].

Зробимо розрахунок осідання фундаменту вручну.

Для розрахунку осідань використовуємо метод пошарового підсумовування.

1) Товщину ґрунтового масиву, починаючи від подошви фундаменту, розбиваємо на шари товщиною не більше  $0,2b$ . Приймаємо  $0,48$  м.

2) Визначаємо середній тиск під подошвою фундаменту

$$p = 903/(2,4 \times 2,4) + 20 \times 1,3 = 182,8 \text{ кПа.}$$

3) Підраховуємо вертикальну напругу від власної ваги ґрунту в рівні подошви фундаменту

$$\sigma_{zg,0} = 16,4 \cdot 0,9 + 18,0 \cdot 0,4 = 21,96 \text{ (кПа).}$$

4) Будуємо епюру вертикальних напруг по глибині основи  $\sigma_{zpi}$ , ординати епюри визначаються по межах елементарних шарів ґрунту, за формулою

$$\sigma_{z,pi} = \alpha p,$$

де  $\alpha$  – коефіцієнт затухання напруг з глибиною, що приймається залежно від коефіцієнтів  $\zeta = 2Z_i/b$ ;  $\eta = l/b = 2,4/2,4 = 1$ .

5) Будуємо епюри вертикальних напруг від власної ваги ґрунту основи  $\sigma_{zgi}$

$$\sigma_{zg,i} = \sigma_{zg,0} + \sum \gamma_{//,i} \cdot h_i,$$

де  $\gamma_{//,i}$  та  $h_i$  – питома вага та товщина елементарних шарів ґрунту, які лежать в межах глибини  $Z_i$ .

6) Визначаємо положення межі стиснутої товщі основи, вона приймається на глибині, де виконується умова  $\sigma_{zpi} \leq 0,2\sigma_{zgi}$ .

7) Будуємо епюру вертикальних напружень від власної ваги ґрунту, знятого в котловані до рівня подошви фундаменту,  $\sigma_{z\gamma,i}$  по глибині основи (рис. 4.5). Вертикальне напруження  $\sigma_{z\gamma,i}$  на межі шару, розташованого на глибині  $Z$  від подошви фундаменту, визначається за формулою

$$\sigma_{z\gamma,i} = \alpha_k \sigma_{zg,0}' ,$$



де  $\alpha_k$  – коефіцієнт затухання напружень з глибиною, який приймається за [7] залежно від коефіцієнтів  $\xi = 2Z_i/b_k$ ;  $\eta = l_k/b_k$ ;

$l_k$  та  $b_k$  – відповідно, довжина і ширина котловану.

8) Визначаємо осідання кожного з елементарних шарів

$$S_i = \frac{\beta(\sigma_{zpi,cep} - \sigma_{zyi,cep})h_i}{E_i},$$

де  $\beta$  – безрозмірний коефіцієнт, який дорівнює 0,8.

9) Визначаємо повне осідання підсумовуванням осідань окремих шарів

$$S = \sum S_i.$$

10) Фактичне осідання основи порівнюємо з гранично допустимим  $S_u$ .  
Результати розрахунків наведені в таблиці 4.1.

Таблиця 4.1 – Розрахунок осідання фундаменту

Z	$\xi$	$\alpha$	$\xi_k$	$\alpha_k$	$\sigma_{zpi}$	$\sigma_{zyi}$	$\sigma_{zgi}$	$\sigma_{zpi,cep}$	$\sigma_{zyi,cep}$	$h_i$	$E_i$	$S_i$
0	0	1	0	1	182,8	21,96	30,4	-	-	-	-	-
0,48	0,4	0,960	0,05	0,999	175,5	21,96	39,04	179,2	21,96	0,48	10000	0,0060
0,96	0,8	0,800	0,1	0,999	146,2	21,94	47,68	160,9	21,95	0,48	10000	0,0053
1,2	1,0	0,703	0,12	0,998	128,5	21,92	52,0	137,2	21,93	0,24	10000	0,0022
1,68	1,4	0,528	0,17	0,995	96,5	21,86	56,66	111,8	21,89	0,48	10000	0,0035
2,16	1,8	0,393	0,22	0,991	71,8	21,76	61,3	83,15	21,81	0,48	10000	0,0024
2,64	2,2	0,297	0,27	0,984	54,3	21,6	65,97	62,21	21,68	0,48	10000	0,0016
3,12	2,6	0,229	0,32	0,974	41,9	21,4	70,63	47,47	21,5	0,48	10000	0,0010
3,6	3,0	0,181	0,37	0,963	33,1	21,15	75,3	37,05	21,27	0,48	10000	0,0006
4,08	3,4	0,146	0,42	0,949	26,7	20,85	79,94	29,55	21,0	0,48	10000	0,0003
4,4	3,7	0,125	0,45	0,939	22,9	20,62	83,04	24,74	20,74	0,32	10000	0,0001
4,88	4,1	0,104	0,5	0,923	19,0	20,26	87,50	21,14	20,44	0,48	10000	0
5,36	4,5	0,088	0,55	0,905	16,1	19,86	91,96	17,66	20,06	0,48	10000	0

$$16,1 < 91,96 * 0,2 = 18,4$$

$$\Sigma S_i = 0,022 \text{ м}$$

$$S = 2,2 \text{ см} < S_u = 10 \text{ см.}$$

Складаємо таблицю вихідних даних для програми «OSIDANN» (рис. 4.3), і в результаті розрахунку отримаємо розрахункові значення напружень у ґрунті і осідань (рис. 4.4).

OSIDANN

Файл Довідка

НАТИСНИ МЕНЕ

Група: Б-15 ПББ: Приятельчук

Шари ґрунту	Питома вага ґрунту, $\gamma$ , кН/м <sup>3</sup>	Модуль пружності ґрунту, E, кПа	Товщина шару, H, м	Враховувати зважуючу дію води	Питома вага ґрунту у зваженому воденому стані, $\gamma_{sb}$ , кН/м <sup>3</sup>
1й шар ґрунту	18	10000	1,2	<input type="checkbox"/>	
2й шар ґрунту	18	10000	3,2	<input checked="" type="checkbox"/>	9,7
3й шар ґрунту	17,3	10000	2,8	<input checked="" type="checkbox"/>	9,3
4й шар ґрунту	20,0	37000	5,2	<input checked="" type="checkbox"/>	10,57
5й шар ґрунту	18,5	14000	10	<input type="checkbox"/>	

Ширина фундаменту, b, м	2,4	Довжина фундаменту, l, м	2,4	$\sigma_{zp,0}$	182,8
Ширина котловану, b <sub>к</sub> , м	16	Довжина котловану, l <sub>к</sub> , м	22	$\sigma_{z\gamma,0}$	21,96
Глибина закладання фундаменту, м	1,8	Тип фундаменту	Прямокут	$\sigma_{zg,0}$	30,4

Очистити Розрахунок Результат

Рисунок 4.3 – Вихідні дані для розрахунку осідання

OSIDANN

Файл Довідка

Показати графіки напружень

	z, м	$\xi = 2z/b$	$\alpha$	$\xi_k = 2z/b_k$	$\alpha^k$	$\sigma_{zp,i}$ , кПа	$\sigma_{z\gamma,i}$ , кПа	$\sigma_{zg,i}$ , кПа	$\sigma_{zp,i,сеп}$ , кПа	$\sigma_{z\gamma,i,сеп}$ , кПа	h <sub>i</sub> , м	E <sub>i</sub> , кПа	S <sub>i</sub> , м
1	0	0	1	0	1	182,800	21,960	30,400	-	-	-	-	-
2	0,40	0,33	0,967	0,05	0,996	176,707	21,881	37,600	179,753	21,921	0,40	10000	0,00505
3	0,80	0,67	0,853	0,10	0,993	155,989	21,802	44,800	166,348	21,842	0,40	10000	0,00462
4	1,20	1,00	0,703	0,15	0,989	128,508	21,723	52,000	142,249	21,763	0,40	10000	0,00386
5	1,66	1,38	0,535	0,21	0,985	97,794	21,633	56,389	113,151	21,678	0,46	10000	0,00335
6	2,11	1,76	0,403	0,26	0,981	73,716	21,543	60,777	85,755	21,588	0,46	10000	0,00235
7	2,57	2,14	0,308	0,32	0,977	56,263	21,453	65,166	64,990	21,498	0,46	10000	0,00159
8	3,03	2,52	0,240	0,38	0,973	43,811	21,362	69,554	50,037	21,408	0,46	10000	0,00105
9	3,49	2,90	0,190	0,44	0,960	34,780	21,081	73,943	39,295	21,222	0,46	10000	0,00066
10	3,94	3,29	0,154	0,49	0,942	28,112	20,685	78,331	31,446	20,883	0,46	10000	0,00039
11	4,40	3,67	0,127	0,55	0,924	23,246	20,289	82,720	25,679	20,487	0,46	10000	0,00019
12	4,87	4,06	0,106	0,61	0,905	19,311	19,885	87,069	21,278	20,087	0,47	10000	0,00004
13	5,33	4,44	0,089	0,67	0,887	16,350	19,480	91,419	17,831	19,683	0,47	10000	0,00000

Загальне осідання фундаменту - 0,02314 м

Зберегти таблицю Вихідні дані

Рисунок 4.4 – Результати розрахунку осідання

$$S = 2,314 \text{ см} < S_u = 10 \text{ см.}$$

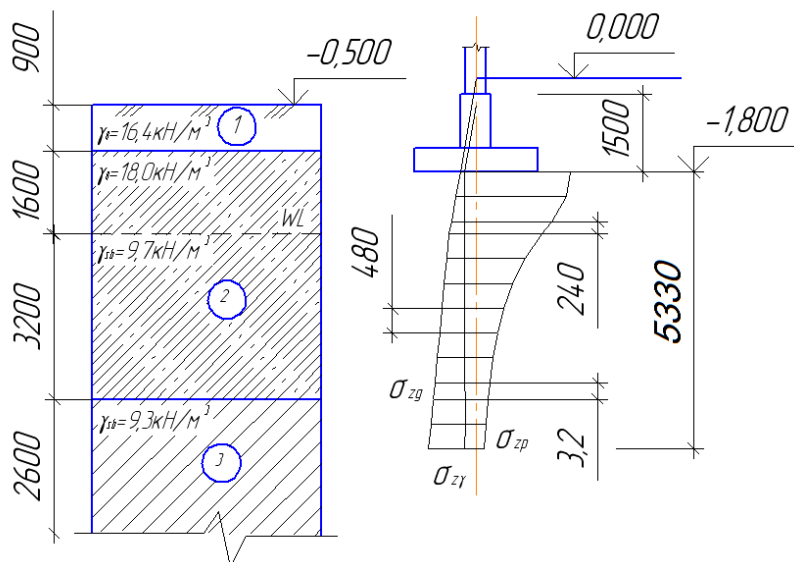


Рисунок 4.5 – Визначення осідань фундаменту методом пошарового підсумовування

Оскільки межа стискуваної товщі ( $z = 5.33$  м) розташована вище водонепроникного шару, в результаті розрахунку на ПК потрібно скористатись варіантом 1 (з урахуванням виважувальної дії води).

## 5 РОЗРАХУНОК ТІЛА ФУНДАМЕНТІВ НА МІЦНІСТЬ

### 5.1 Розрахунок тіла фундаменту на продавлювання

Мінімальна висота плитної частини фундаменту визначається розрахунком на продавлювання. При цьому продавлююча сила має бути сприйнята бетонним перерізом плитної частини фундаменту, як правило, без встановлення поперечної арматури. Лише в стиснених умовах (при обмеженні висоти фундаменту) допускається встановлення поперечної арматури.

Можливі дві схеми розрахунку на продавлювання залежно від виду сполучення колони з фундаментом:

- при монолітному сполученні колони з фундаментом або підколонника з плитною частиною фундаменту при висоті підколонника  $h_{cf} \geq 0,5(l_{cf} - l_c)$  (рис. 5.1), а також при стаканному сполученні збірної колони з фундаментом з високим підколонником ( $h_{cf} - d_p \geq 0,5(l_{cf} - l_c)$ ). В цьому випадку продавлювання плитної частини розглядається від низу монолітної колони або підколонника на дію поздовжньої сили  $N_m$  та згинального моменту  $M_m$ ;

- при стаканному сполученні збірної колони з фундаментом з низьким підколонником ( $h_{cf} - d_p < 0,5(l_{cf} - l_c)$ ). В цьому випадку продавлювання фундаменту розглядається від дна стакана на дію **лише поздовжньої сили**  $N_m$ . Додатково при цьому фундаменти розраховуються на розколювання від поздовжньої сили  $N_m$  (рис. 5 1).

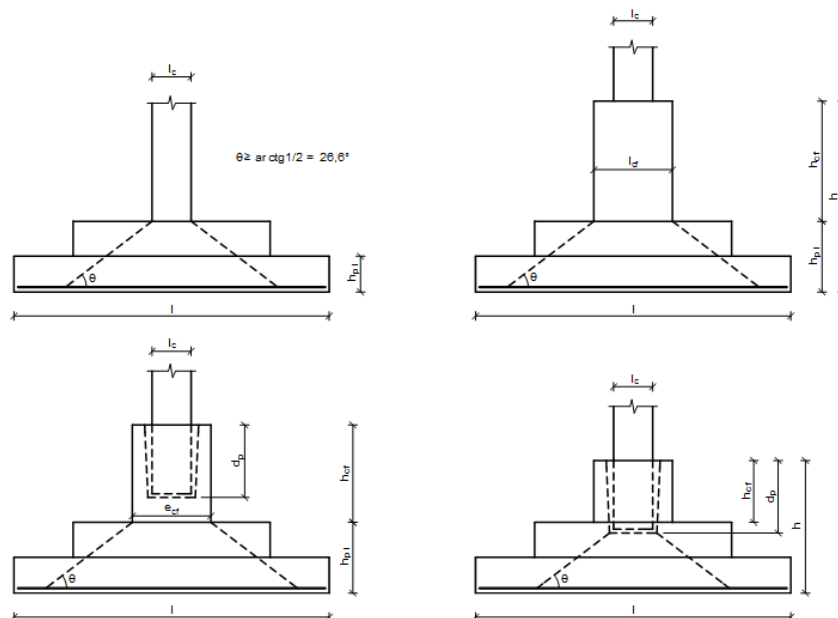


Рисунок 5.1 – Схеми розрахунку на продавлювання

При обпиранні на фундамент двох і більше колон, а також двовіткових колон продавлювання розглядається від умовної колони, розміри якої відповідають габаритам по зовнішніх гранях колон, а глибина стакана приймається на рівні найбільш заглибленої колони (рис. 5.2).

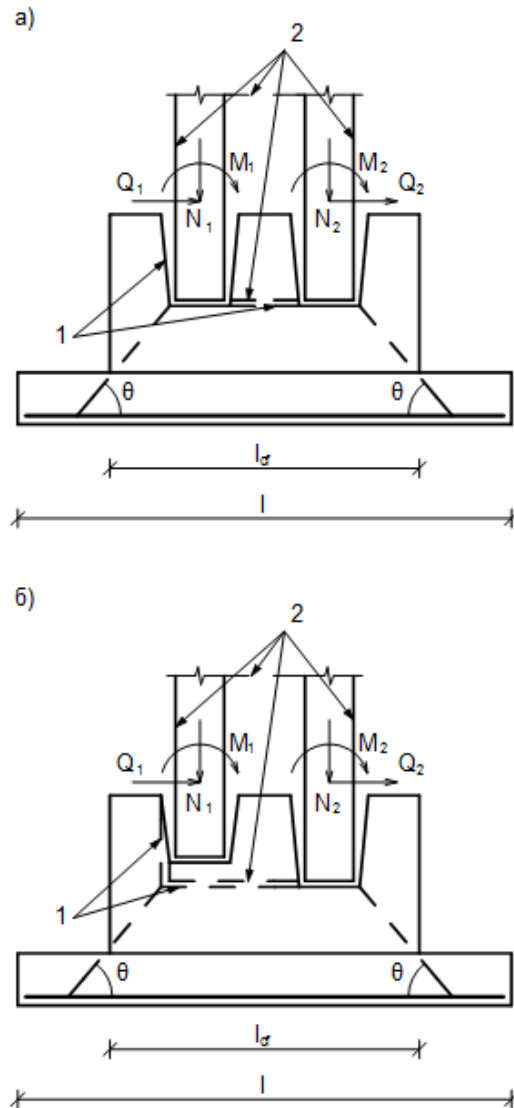


Рисунок 5.2 – Продавлювання при різному розміщенні колон  
 а) – розміщення колон в одному рівні; б) – розміщення колон в різних рівнях; 1 – внутрішня грань стакана; 2 – зовнішня грань умовної колони

**Опір зрізу при продавлюванні** необхідно перевіряти вздовж грані колони і основного контрольного периметра  $u_l$ . Основний контрольний периметр  $u_l$  може прийматись на відстані  $2d$  ( $d$  – робоча висота елемента, що продавлюється) від площі навантаження і має конструюватись так, щоб його довжина була мінімальною (рис. 5.3). Можуть розглядатись контрольні периметри з відстанню від площі навантаження меншою  $2d$ .

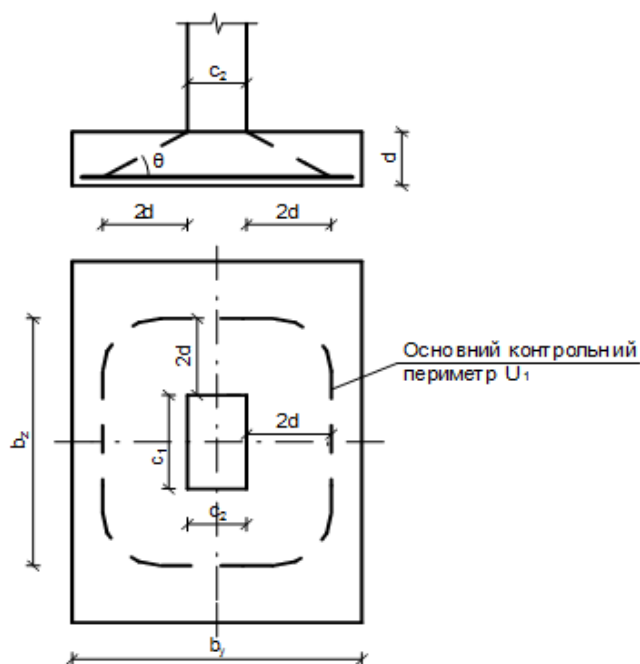


Рисунок 5.3 – Основний контрольний периметр

Для площ навантаження, розташованих поблизу краю або кута (для плитних фундаментів), контрольний периметр має прийматись згідно з рис. 5.4.

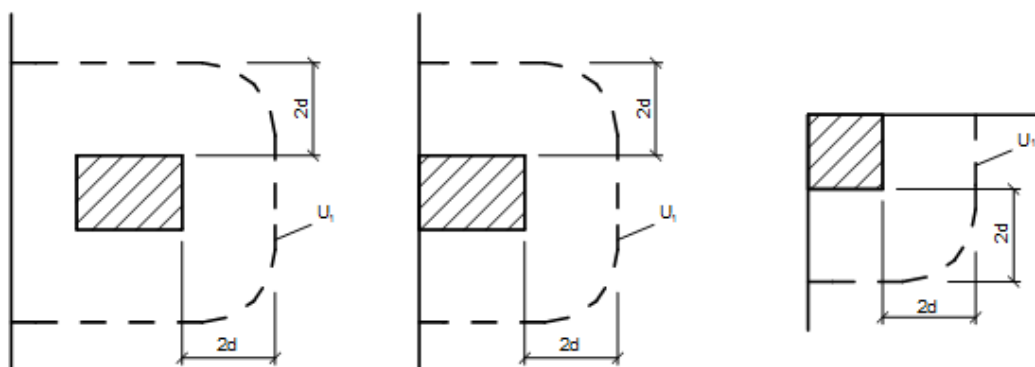


Рисунок 5.4 – Контрольний периметр для площ поблизу краю

Контрольний переріз продовжується через робочу висоту  $d$ . Приведена висота плитної частини вважається постійною  $i$ , як правило, приймається середньою для двох взаємно перпендикулярних напрямків

$$d_{eff} = \frac{d_y + d_z}{2}. \quad (5.1)$$

Для фундаментів змінної товщини без уступів (збірні стрічкові фундаменти) за робочу товщину можна приймати товщину на периметрі площі завантаження, як показано на рис. 5.5.

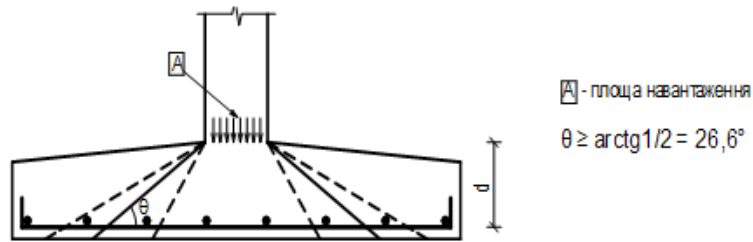


Рисунок 5.5 – Схема контрольного перерізу стрічкового фундаменту

Якщо уступ не виходить за межі контрольного перерізу, перевірка на зріз при продавлюванні здійснюється тільки від площі завантаження верхнього уступу. Якщо уступ виходить за межі контрольного перерізу, перевірка на зріз при продавлюванні здійснюється як від колони, так і від верхнього уступу.

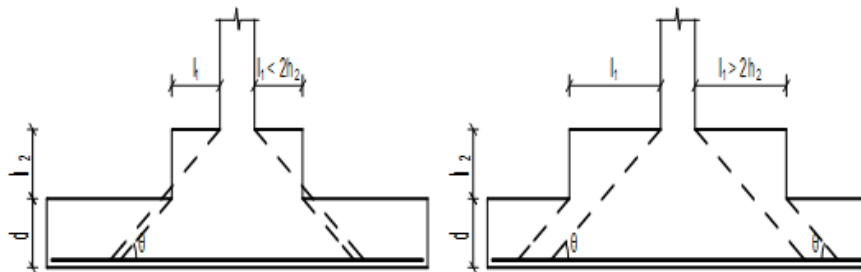


Рисунок 5.6 – Схема контрольного перерізу стовпчастого фундаменту

Розрахунок на зріз при продавлюванні ґрунтується на перевірках вздовж грані колони (продавлюючого елемента) та по основному контрольному периметру  $u_1$ . Якщо поперечне армування необхідне, то визначається такий периметр  $u_{out,et}$ , на якому подальшого поперечного армування не вимагається. У контрольних перерізах визначаються такі розрахункові величини опору на зріз:

$V_{Rd,c}$  – розрахункова величина опору на зріз при продавлюванні плит без поперечного армування;

$V_{Rd,max}$  – розрахункова величина максимального опору на зріз при продавлюванні;

$V_{Rd,cs}$  – розрахункова величина опору на зріз при продавлюванні плит із поперечним армуванням.

По периметру площі навантаження має виконуватись умова

$$V_{Ed,\sigma} \leq V_{Rd,max} \quad (5.2)$$

Поперечне армування на зріз не вимагається, якщо

$$V_{Ed,\sigma} \leq V_{Rd,c} \quad (5.3)$$

## Поряд із колоною (продавлюючим елементом) напруження зрізу при продавлюванні

$$V_{Ed,\sigma} = \frac{\beta V_{Ed}}{u_0 d}, \quad (5.4)$$

де  $V_{Ed}$  – прикладена поперечна сила;

$d$  – робоча висота перерізу на периметрі площі завантаження;

$u_0$  – довжина контуру колони;

$\beta$  – коефіцієнт, що враховує наявність згинального моменту.

Максимальний опір на зріз при продавлюванні, залежно від позрахункового опору бетону на стиск  $f_{cd}$ ,

$$V_{Rd,\max} = 0,5v f_{cd}; \quad (5.5)$$

$v$  – коефіцієнт зниження міцності бетону з тріщиною при зсуві

$$v = 0,6 \left( 1 - \frac{f_{ck}}{250} \right); \quad (5.6)$$

де  $f_{ck}$  – характеристичне значення міцності бетону на стиск.

Коефіцієнт  $\beta$  при визначенні напруження зсуву вводиться при позацентровому навантаженні і визначається за формулою

$$\beta = 1 + k \frac{M_{Ed}}{V_{Ed}} \cdot \frac{u_1}{W_1}, \quad (5.7)$$

де  $u_1$  – довжина основного контрольного периметра;

$$u_1 = 2c_1 + 2c_2 + \pi \cdot 4d;$$

$c_1$  та  $c_2$  – розміри колони (підколонника);

$k$  – коефіцієнт, що залежить від співвідношення сторін перерізу колони (підколонника) (для прямокутного перерізу див. табл. 4.1 [9]).

Параметр  $W_1$ , що відповідає розподілу зсуву для колони прямокутного перерізу для основного контрольного перерізу,

$$W_1 = \frac{c_1^2}{2} + c_1 c_2 + 4c_2 d + 16d^2 + 2\pi d c_1. \quad (5.8)$$

Для круглих колон

$$\beta = 1 + 0,6\pi \cdot \frac{e}{D + 4d}, \quad (5.9)$$



де  $D$  – діаметр круглої колони;

$e$  – ексцентриситет прикладеного навантаження  $e = \frac{M_{Ed}}{V_{Ed}}$ .

**При продавлюванні по контрольному периметру  $u$**  (в межах  $2d$  від контуру колони) без поперечного армування напруження зрізу визначається за підсумковою продавлюючою силою, що діє за межами основи піраміди продавлювання  $V_{Ed,red}$ ,

$$V_{Ed,\sigma} = \frac{\beta V_{Ed,red}}{ud}. \quad (5.10)$$

Продавлююча сила

$$V_{Ed,red} = V_{Ed} - \Delta V_{Ed}, \quad (5.11)$$

де  $\Delta V_{Ed}$  – підсумкова сила, спрямована вгору в межах контрольного периметра.

Коефіцієнт  $\beta$  визначається для розгляданого контрольного периметра  $u$

$$\beta = 1 + k \frac{M_{Ed}}{V_{Ed,red}} \cdot \frac{u}{W}. \quad (5.12)$$

$W$  визначається за тією ж методикою, що і для основного контрольного периметра ( $W_I$ ).

Розрахункова величина опору на зріз при продавлюванні фундаментних плит без поперечного армування

$$V_{Rd,c} = C_{Rd,c} \cdot k (100 \rho_i f_{ck})^{1/3} \frac{2d}{a} \geq V_{\min} \frac{2d}{a}. \quad (5.13)$$

$$C_{Rd,c} = \frac{0,18}{\gamma_c} = \frac{0,18}{1,3} = 0,138; \quad (5.14)$$

$$k = 1 + \sqrt{\frac{200}{d}} < 2. \quad (5.15)$$

Тут  $\rho_i$  – відсоток армування робочої арматури, який не перевищує 0,02,

$$\rho_i = \frac{A_{sl}}{b_w d} < 0,02; \quad (5.16)$$

$a$  – відстань від контуру колони до контрольного периметра  $u$ .

$$V_{\min} = 0,035 \cdot k^{3/2} f_{ck}^{1/2}. \quad (5.17)$$

## 5.2 Розрахунок тіла стаканного фундаменту на розколювання

При стаканному сполученні збірної колони з фундаментом з низьким підколонником ( $h_{cf} - d_p < 0,5(l_{cf} - l_c)$ ) продавлювання фундаменту розглядається від дна стакана на дію **лише поздовжньої сили**  $N_m$  за тими ж формулами. Додатково при цьому фундаменти розраховуються на розколювання від поздовжньої сили  $N_m$ .

Розрахунок на розколювання (рис. 5.7) виконується за однією із формул ( $f_{ctd}$  – розрахункова міцність бетону на розтяг)

$$N_m \leq 0.975 \left(1 + \frac{b_c}{h_c}\right) A_{ft} f_{ctd} \quad \text{при} \quad \frac{b_c}{h_c} \leq \frac{A_{fb}}{A_{fl}}; \quad (5.18)$$

$$N_m \leq 0.975 \left(1 + \frac{h_c}{b_c}\right) A_{fb} f_{ctd} \quad \text{при} \quad \frac{b_c}{h_c} > \frac{A_{fb}}{A_{fl}}. \quad (5.19)$$

У формулах  $b_c/h_c \geq 0,4$  і  $h_c/b_c \leq 2,5$ .

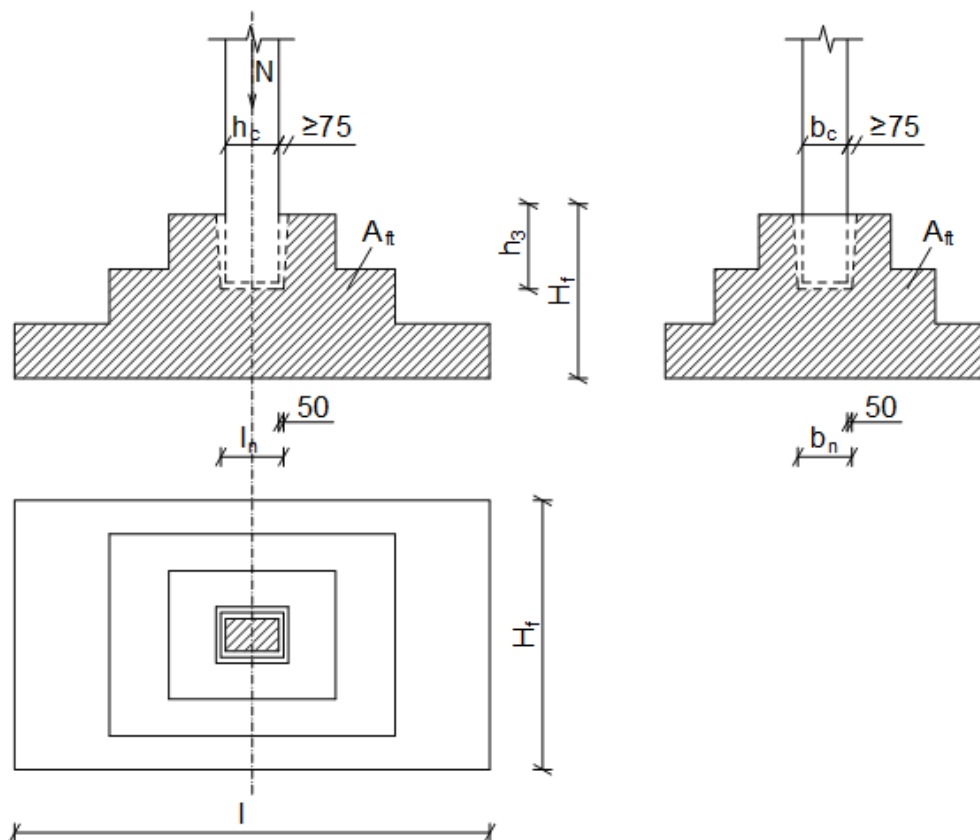


Рисунок 5.7 – Розрахункова схема на розколювання

### 5.3 Розрахунок фундаменту на згин

Під подошвою навантаженого фундаменту виникає реактивний тиск ґрунту, який спричинює зусилля розтягу в перерізах фундаменту. У зв'язку з цим виконують розрахунки фундаменту на згин по перерізах, нормальних до подошви фундаменту. Для прямокутних фундаментів згинальні моменти, що діють в площинах, паралельних стороні  $\ell$  (рис. 5.8), визначаються за формулами

$$\begin{aligned} M_{Ib} &= \frac{b}{24}(\ell - \ell_1)^2(2p_{x,\max} + p_1); \\ M_{IIb} &= \frac{b}{24}(\ell - \ell_1)^2(2p_{x,\max} + p_2); \\ M_{IIIb} &= \frac{b}{24}(\ell - h_c)^2(2p_{x,\max} + p_3). \end{aligned} \quad (5.20)$$

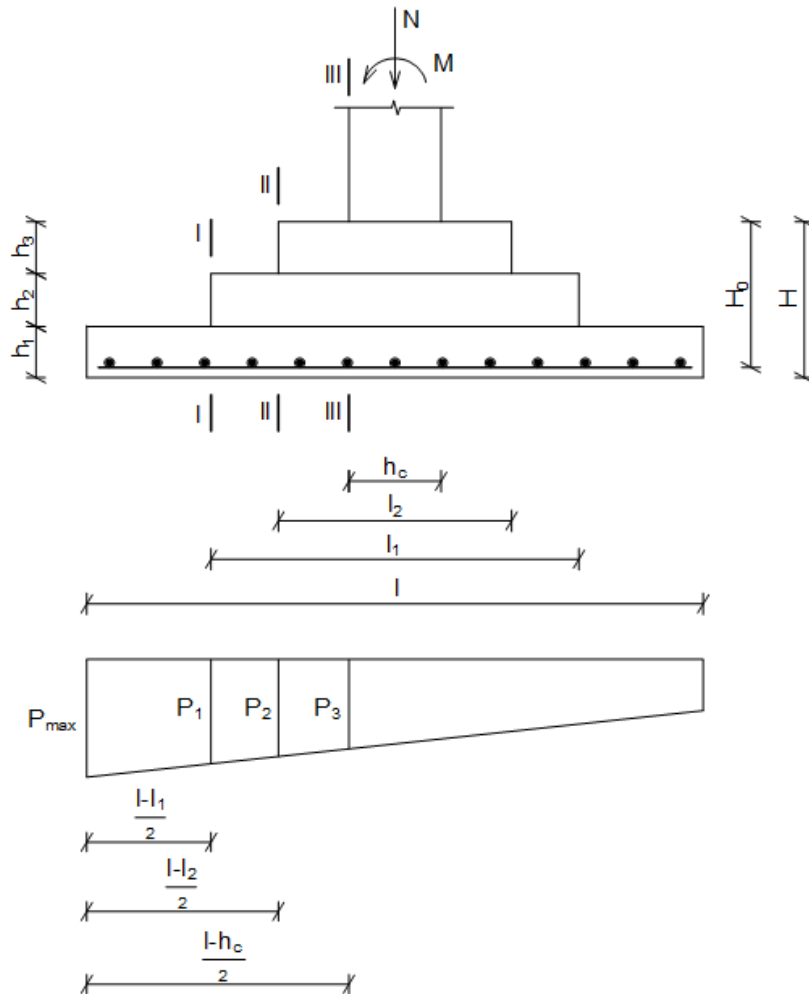


Рисунок 5.8 – До визначення площі арматури подошви фундаменту

Згинальні моменти, які діють в площинах, паралельних стороні  $b$ , обчислюють за формулами

$$\begin{aligned} M_{II} &= \frac{\ell}{24}(b-b_1)^2(2p_{y,\max} + p_1); \\ M_{III} &= \frac{\ell}{24}(b-b_2)^2(2p_{y,\max} + p_2); \\ M_{III'} &= \frac{\ell}{24}(b-b_c)^2(2p_{y,\max} + p_3'). \end{aligned} \quad (5.21)$$

У формулах (5.18)–(5.21)  $\ell_1, \ell_2, b_1, b_2$  – розміри уступів фундаментів в плані;  $h_c, b_c$  – розміри поперечного перерізу колони.

Тиск  $p_{\max}$  обчислюється за формулами (навантаження на фундамент приймаються для I групи граничних станів, власна вага фундаменту не враховується)

$$p_{x,\max} = \frac{N}{\ell b} + \frac{M_x}{W_x}; \quad p_{y,\max} = \frac{N}{\ell b} + \frac{M_y}{W_y}; \quad p_i = \frac{N}{\ell b} + \frac{M}{W} k_0, \quad (5.22)$$

де  $k_0$  – коефіцієнт, що дорівнює  $k_0 = h_c/\ell$  (переріз III);  $k_0 = \ell_2/\ell$  (переріз II),  $k_0 = \ell_1/\ell$  (переріз I).

Аналогічно обчислюється коефіцієнт  $k_0$  для перерізів III', II', I' при заміні розмірів  $h_c, \ell_2, \ell_1, \ell$  на  $b_c, b_2, b_1, b$ , відповідно.

Якщо згинальний момент від зовнішнього навантаження діє тільки в одному напрямку, наприклад у площині, паралельній стороні  $l$ , то при підрахуванні моментів у перпендикулярному напрямку, наприклад у напрямку розміру  $b$ , використовують середній тиск під подошвою фундаменту, тобто у вирази замість  $(2p_0 + p_1)$  підставляють  $3p = 3N/A$ .

Площа перерізу робочої арматури на 1 метр ширини (довжини) фундаменту або його уступу в заданому напрямку може бути приблизно визначена за формулою

$$A_{Si} = \frac{M_{i-i}}{0,9 f_{yd} \cdot z_s}, \quad (5.23)$$

де  $M_i$  – згинальний момент для  $i$ -го перерізу;

$z_s$  – робоча висота фундаменту або відповідних уступів;

$f_{yd}$  – розрахунковий опір арматури осьовому розтягу.

Більш точне значення потрібної площі арматури визначається за методикою розрахунку прямокутних балок з поодинокією арматурою.

Використовуючи значення відносних граничних деформацій в бетоні  $\varepsilon_{cu3,cd}$ ,  $\varepsilon_{c3,cd}$  знаходять параметр  $\lambda$

$$\lambda = \frac{\varepsilon_{cu3cd} - \varepsilon_{c3cd}}{\varepsilon_{cu3cd}}. \quad (5.24)$$

Максимально можлива висота стиснутої зони

$$x_1 = x_{lu} = z_s \frac{\varepsilon_{cu3,cd}}{\varepsilon_{cu3,cd} + \varepsilon_{so}}; \quad (5.25)$$

де  $\varepsilon_{so} = \frac{f_{yd}}{E_s}$ .

Визначають розрахункове значення величини стиснутої зони  $x_1$

$$x_1 = \frac{z_s A_2 - \sqrt{z_s^2 A_2^2 - 4 A_1 A_2 M}}{2 A_1 A_2} \quad (5.26)$$

де  $A_1 = \frac{1 + \lambda(1 + \lambda)}{3(1 + \lambda)}$ ;  $A_2 = \frac{1}{2} f_{cd} \cdot b(1 + \lambda)$ .

Перевіряють умову

$$x_1 \leq x_{lu}. \quad (5.27)$$

Якщо умова виконана, робоче армування потрібне лише в нижній зоні. Знаходять потрібну площу армування

$$A_s = \frac{f_{cd} \cdot b \cdot x_1 (1 + \lambda)}{2 f_{yd}}. \quad (5.28)$$

Кількість стержнів та їх діаметр визначаються з умови відстані між стержнями, яка приймається 100 мм або 200 мм.

#### 5.4 Розрахунок фундаменту на дію поперечної сили

Для фундаментів зі співвідношенням сторін  $b/\ell \leq 0,5$  ( $\ell/b \geq 2$ ), тобто з великим вилітом консольної частини уступу, додатково до перевірки на продавлювання потрібно виконувати перевірку на дію поперечної сили. Найчастіше це потрібно робити для стрічкових фундаментів значної ширини.

Поперечна сила визначається за епюрою тиску під підшоною фундаменту, обчисленого без урахування власної ваги фундаменту і ґрунту на його уступах (рис. 5.9).

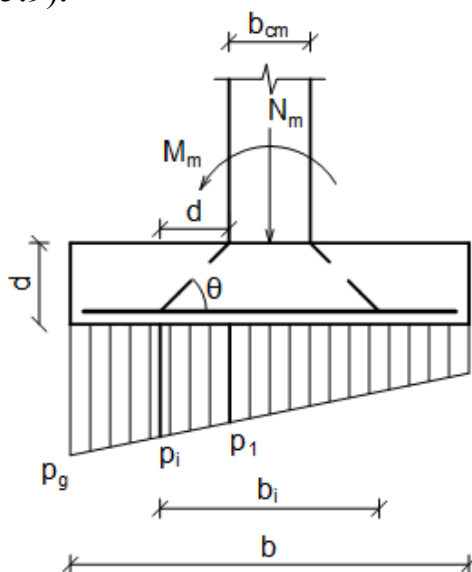


Рисунок 5.9 – Розрахункова схема стрічкового фундаменту

Виконуються дві перевірки:

1) Поперечна сила біля опори (стіни) не має перевищувати  $V_{Rd,max}$  розрахункової величини максимального опору на зріз (перевірка умови достатності розмірів перерізу)

$$V_{Ed} \leq V_{Rd,max} \quad (5.29)$$

де  $V_{Ed}$  – максимальна поперечна сила на опорі від зовнішнього навантаження

$$V_{Ed} = \frac{p_g + p_1}{2} (b - b_{cm})/2, \quad (5.30)$$

$V_{Rd,max}$  – максимально допустиме значення поперечної сили, що може витримати переріз

$$V_{Rd,max} = 0,5 \cdot b_w \cdot d \cdot v \cdot f_{cd}, \quad (5.31)$$

де  $b_w$  – мінімальна ширина перерізу балки ( $b_w = 1000$  мм для стрічкових фундаментів),

$d$  – робоча висота перерізу,

$v$  – коефіцієнт зниження міцності бетону із тріщиною при зсуві

$$\nu = 0,6 \left( 1 - \frac{f_{ck}}{250} \right). \quad (5.32)$$

2) Умова необхідності розрахунку поперечних стержнів для перерізу, розміщеного на відстані  $d$  від опори (рис. 5.9)

$$V_{Ed} \leq V_{Rd,c} \cdot \nu \quad (5.33)$$

Поперечна сила в цьому перерізі

$$V_{Ed} = \frac{p_g + p_i}{2} (b - b_i) / 2. \quad (5.34)$$

$V_{Rd,c}$  – максимальна поперечна сила, яку може витримати переріз без поперечного армування

$$V_{Rd,c} = [C_{Rd,c} \cdot k (100 \rho_i f_{ck})^{1/3}] b_w d, \quad (5.35)$$

але не менше

$$V_{Rd,c} = V_{\min} b_w d, \quad (5.36)$$

де  $C_{Rd,c} = \frac{0,18}{\gamma_c} = \frac{0,18}{1,3} = 0,138;$

$$k = 1 + \sqrt{\frac{200}{d}} < 2;$$

$\rho_i$  – відсоток армування робочої арматури на приопорній ділянці, який не перевищує 0,02

$$\rho_i = \frac{A_{sl}}{b_w d} < 0,02;$$

$A_{sl}$  – площа поздовжньої арматури.

## 5.5 Розрахунок на зминання під колоною

Розрахунок бетону на місцеве зминання виконуємо за формулою

$$N_m \leq A_{c0} f_{cd} \sqrt{A_{c1} / A_{c0}} \leq 3 f_{cd} A_{c0}, \quad (5.37)$$

де  $A_{c0}$  – площа зминання, м<sup>2</sup>;

$A_{c1}$  – максимальна розрахункова площа розподілу, м<sup>2</sup>.

Розрахункова площа розподілу  $A_{c1}$  має задовольняти умови рис. 5.10.

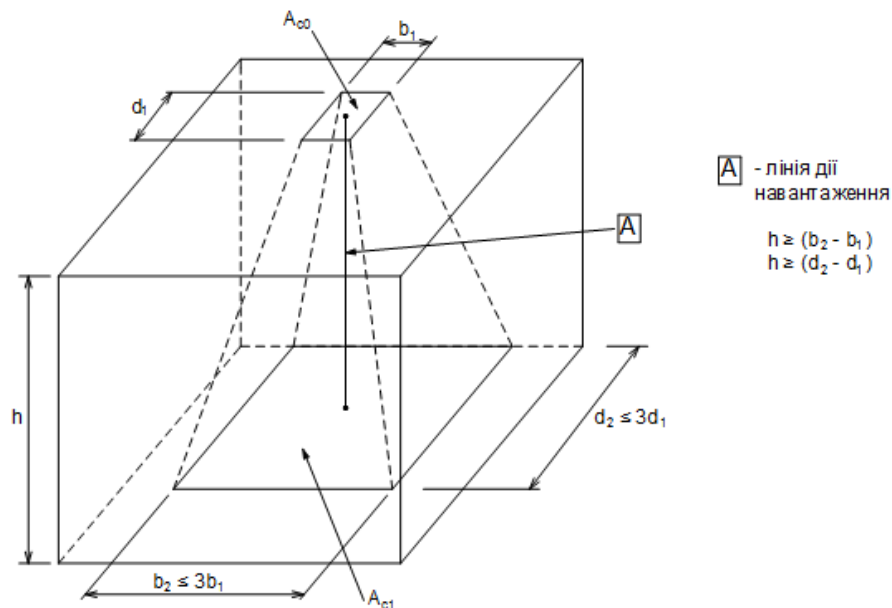


Рисунок 5.10 – Розрахунковий розподіл для частково навантажених зон

Якщо у поперечному перерізі бетону діє більше однієї сили стиску, розрахункові площі розподілу не мають накладатись.

Враховуємо коефіцієнти умов роботи бетону без армування  $\gamma_{c1} = 0,9$  та  $\gamma_{c2} = 0,9$ .

Якщо міцність підколонника на зминання колонною не забезпечена, потрібне встановлення сіток непрямого армування. (Приймаємо сітки зі стержнів  $\varnothing 3 \dots 6$  мм з кроком 100 мм). Сітки рекомендується розміщувати на глибину до рівня, в якому діюче зусилля буде сприйняте перерізом підколонника з урахуванням поздовжньої арматури. При цьому розподіл зусилля від колони приймається під кутом  $45^\circ$ .

Конструктивна кількість сіток непрямого армування не менше двох під збірну залізобетонну колону і не менше чотирьох під базами сталевих колон. Відстань між сітками по висоті 50–100 мм.

За наявності непрямого армування умова міцності від місцевого зминання набуває вигляду

$$N_m \leq A_{c0} (f_{cd} \sqrt{A_{c1} / A_{c0}} + \varphi \mu_s f_{yd} \varphi_{loc,s}), \quad (5.38)$$



де  $\varphi$  – коефіцієнт ефективності непрямого армування;  
 $\mu_s$  – коефіцієнт армування поперечними сітками;

$$\varphi_{loc,s} = 4,5 - 3,5 \frac{A_{c0}}{A_{ef}}, \quad (5.39)$$

$A_{ef}$  – площа перерізу бетону всередині контуру сіток непрямого армування.

Коефіцієнт армування поперечними сітками при відстані між ними  $s$

$$\mu_s = \frac{n_x A_{s,x} l_x + n_y A_{s,y} l_y}{A_{ef} s}. \quad (5.40)$$

Коефіцієнт ефективності непрямого армування

$$\varphi = \frac{1}{0,23 + \psi}; \quad (5.41)$$

при  $\psi = \frac{\mu_s f_{yd}}{f_{cd} + 10}$ .

## 5.6 Розрахунок підколонника

Підколонники армують поздовжньою та поперечною арматурою за принципом армування колон. Площа перерізу поздовжньої арматури має бути не менше

$$A_{s,min} = \frac{0,1 N_{Ed}}{f_{yd}} \quad \text{або} \quad 0,002 A_c. \quad (5.42)$$

Діаметр поздовжніх стержнів монолітних підколонників має бути не менше 12 мм. Відстань між стержнями поздовжньої арматури не має бути більшою 400 мм.

Підколонник стаканного типу під збірну залізобетонну колону нижче дна стакана армується відповідно до вимог, які діють при армуванні колон. Стержні поздовжньої арматури підколонника мають проходити у середині зварних сіток поперечної арматури стакана (рис. 5.11).

Перевірка міцності бетонних і залізобетонних підколонників виконується у двох перерізах по висоті:

– прямокутному перерізі в рівні плитної частини (переріз 1–1, рис. 5.11);

– коробчастому перерізі стаканної частини в рівні заробленого торця колони (переріз 2–2, рис. 5.11).

Розрахункові зусилля в перерізах 1–1 та 2–2 (вертикальна сила  $N_m$ , згинальні моменти  $M_{m,x}$  та  $M_{m,y}$ ) визначаються з урахуванням ваги відповідної частини підколонника та навантажень, прикладених безпосередньо до підколонника (наприклад, від фундаментних балок).

При обчисленні згинальних моментів для прямокутного перерізу 1–1 в фундаментах під збірні залізобетонні колони має враховуватись випадковий ексцентриситет  $e_a$ , як для елементів статично визначених конструкцій.

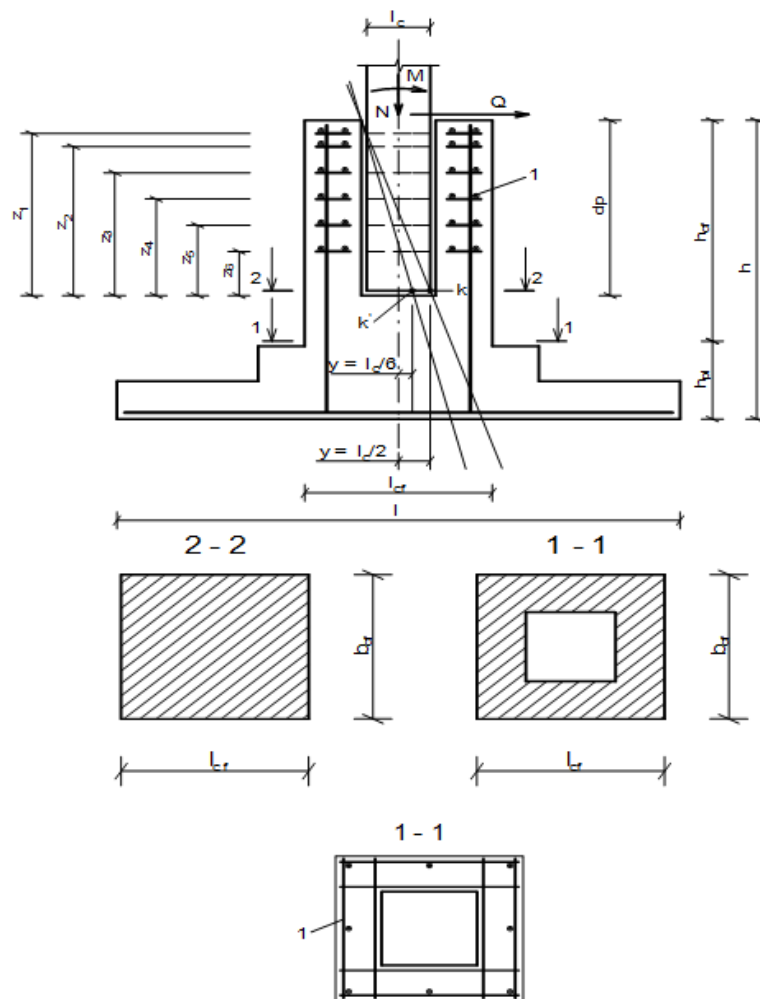


Рисунок 5.11 – Розрахункові перерізи залізобетонних підколонників

Для підколонників, що знаходяться у ґрунті, при співвідношенні  $h_{cf}/b_{cf} \leq 6$ , а також підколонників з  $h_{cf}/b_{cf} \leq 4$  за відсутності засипки ґрунтом коефіцієнт  $\eta$ , що враховує вплив прогину елемента, приймається таким, що дорівнює одиниці. Інакше величину коефіцієнта  $\eta$  потрібно визначати за загальними вимогами [9]. В цьому випадку розрахункова

довжина підколонника дорівнює  $\ell_0 = h_{cf}$  (за наявності засипки),  $\ell_0 = 1,2h_{cf}$  (за відсутності засипки).

Розрахунок коробчастих перерізів 2–2 виконується як позакентрово стиснених залізобетонних перерізів без урахування величин  $\eta$  та  $e_a$ .

Коробчастий переріз зводиться до еквівалентного двотаврового з шириною ребра  $b$ , яка дорівнює сумі розмірів всіх ребер  $b = \sum_{i=1}^n b_i$  і висотою, що дорівнює висоті профілю.

Згинальні моменти та нормальні сили в перерізі 2–2 визначаються від зусиль, які діють в колоні на рівні верху стакана ( $N_m, M_m, Q_m, G_w$ ) та ваги підколонника вище перерізу 2–2 (тут  $G_w$  – навантаження від фундаментної балки, прикладене безпосередньо до підколонника з ексцентриситетом  $e_w$ )

$$M = M_m + Q_m \cdot d_p + G_w \cdot e_w; \quad (5.43)$$

$$N = N_m + G_w + G_f; \quad (5.44)$$

де  $G_f$  – вага підколонника вище перерізу 2–2.

Для коробчастих перерізів стаканної частини підколонника поздовжню арматуру допускається визначати на дію умовних згинальних моментів  $M_k, M_k'$  без урахування нормальної сили, роздільно для кожного напрямку згину.

Згинальні моменти  $M_k, M_k'$  визначають від діючих навантажень відносно точок  $k, k'$  (див. рис. 5.11) повороту колони. Ці моменти приймають такими:

$$\text{при } e_x \geq l_c / 2 \quad M_{kx} = 0,8(M_x + Q_x d_p - 0,5N l_c); \quad (5.45)$$

$$\text{при } l_c / 2 > e_x > l_c / 6 \quad M_{kx}' = 0,3M_x + Q_x d_p. \quad (5.46)$$

Аналогічно визначають згинальні моменти  $M_{ky}, M_{ky}'$  з заміною  $M_x, Q_x, l_c$  відповідно на  $M_y, Q_y, b_c$ .

Армування підколонника поздовжньою арматурою, як правило, приймають симетричним.

#### *Розрахунок поперечної арматури стакана*

Стінки стакана допускається не армувати, якщо їх товщина більша 200 мм і більша  $0,75d_p$  ( $d_p$  – глибина стакана), якщо  $d_p < h_{cf}$ , або більше  $0,75$  висоти верхнього уступу фундаменту, якщо  $d_p > h_{cf}$ .

Якщо ці умови не виконуються, стінки стакана потрібно армувати поперечною арматурою згідно з розрахунком або конструктивними вимогами. При цьому товщина стінок стакана має бути не меншою 150 мм. Крім того, товщина стінок, розташованих перпендикулярно до площини дії

згинального моменту, має бути не менша  $0,2\ell_c$  при  $e_0 \leq 2\ell_c$  і не менша  $0,3\ell_c$  при  $e_0 > 2\ell_c$  [12].

Поперечне армування стінок стакана потрібно виконувати зварними сітками. Стержні цих сіток розташовуються біля зовнішніх і внутрішніх площин стінок. Діаметр стержнів сіток приймають за розрахунком, але не менше чверті діаметра поздовжніх стержнів і в усіх випадках не менше 8 мм.

Відстань між сітками призначається за рисунком 5.12.

Поперечна арматура при  $e_0 \leq \ell_c/6$  ставиться конструктивно, а інакше визначається за розрахунком на умовні згинальні моменти  $M_k, M_k'$ .

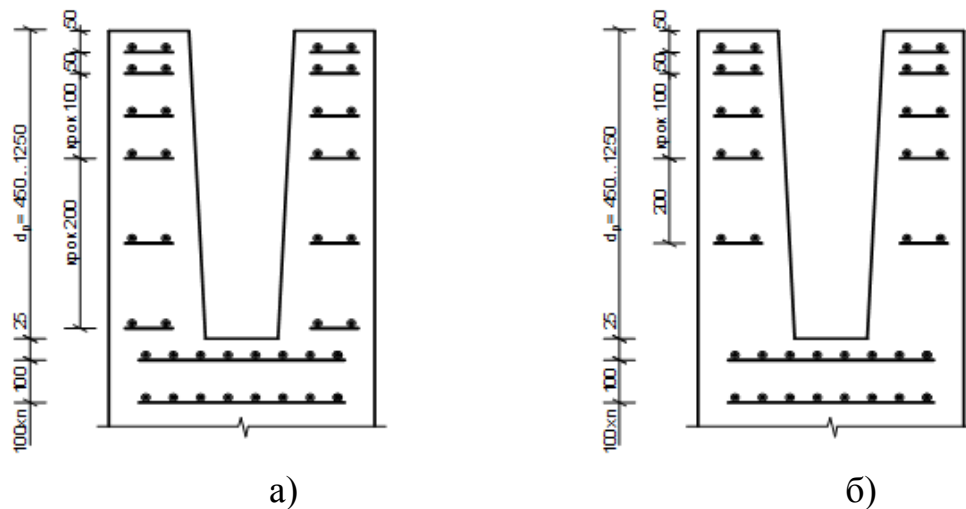


Рисунок 5.12 – Схема розміщення горизонтальних сіток армування підколонника: а) – при  $e_0 > \ell_c/2$ ; б) – при  $\ell_c/6 < e_0 < \ell_c/2$

Площа поперечної арматури в одному ряду обчислюється за формулами

$$\text{при } e_x \geq \ell_c/2 \quad A_{sx} = M_{kx} / (f_{yd} \sum_1^n z_i); \quad (5.47)$$

$$\text{при } \ell_c/2 > e_x > \ell_c/6 \quad A_{sx} = M_{kx}' / (f_{yd} \sum_1^n z_i). \quad (5.48)$$

Тут  $z_i$  – прив'язка сіток поперечної арматури до торця колони (рис. 5.12).

Необхідна площа одного робочого стержня зварної сітки

$$A_{w1} = A_s / n, \quad (5.49)$$

де  $n=4$  – кількість стержнів сітки, які сприймають зусилля розтягу від згинального моменту.

## 6 ПРИКЛАДИ РОЗРАХУНКУ ФУНДАМЕНТУ ЗА МІЦНІСТЮ ТІЛА

### 6.1 Розрахунок міцності тіла фундаменту стаканного типу під збірну залізобетонну колону

Конструктивне рішення фундаменту показано на рисунку 6.1.

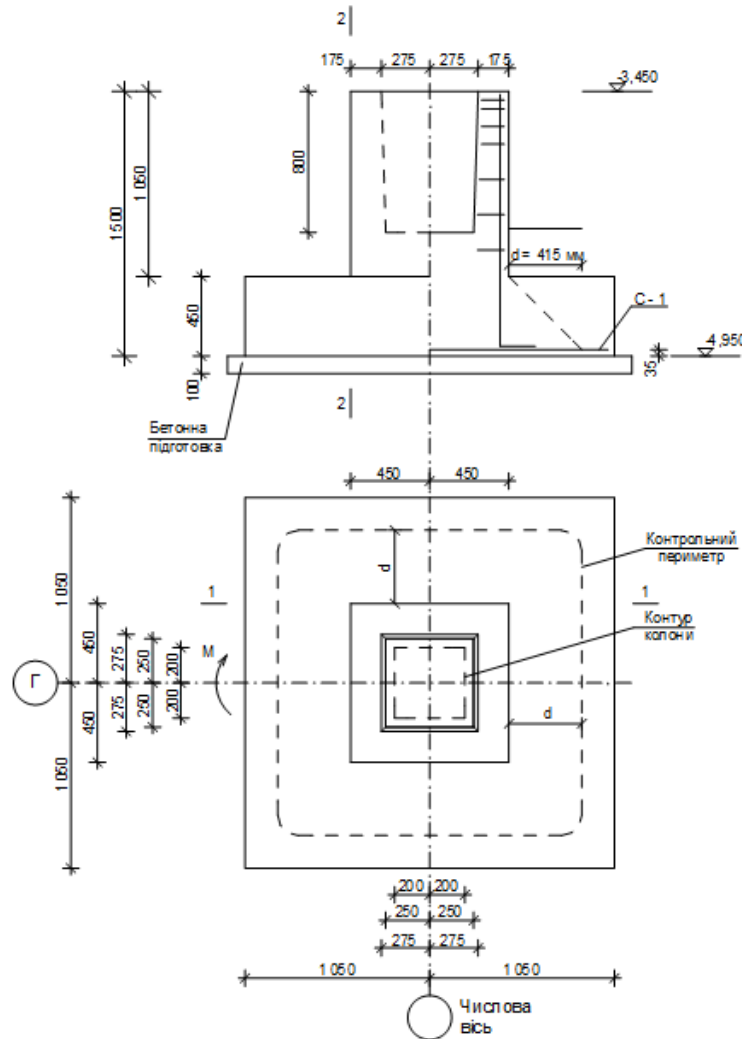


Рисунок 6.1 – Конструктивне рішення фундаменту і його розрахункова схема для визначення міцності

Розрахунок тіла фундаменту за міцністю відносять до розрахунків за першою групою граничних станів, тому значення навантажень по обрізу фундаменту приймаємо з повними коефіцієнтами надійності за навантаженням:  $N_m = 2090$  (кН);  $M_{m,x} = 155,2$  (кНм).

*Характеристики матеріалів*

Бетон класу С12/15 [9]:  $\gamma_{cl} = 0,9$ ;  $f_{cd} = 8,5$  МПа;  $f_{ctd} = 0,733$  МПа;  $f_{ck} = 11$  МПа;  $\varepsilon_{c3,cd} = 0,52$  ‰;  $\varepsilon_{cl} = \varepsilon_{cu3,cd} = 3,33$  ‰;  $E_{cm} = 23 \cdot 10^3$  МПа.

Арматура класу А400С [9]:  $f_{yd} = 363$  МПа;  $f_{ywd} = 285$  МПа;  $E_s = 210 \cdot 10^3$  МПа;  $\varepsilon_{ud} = 0,025$ ;  $\varepsilon_{so} = 1,73 \cdot 10^{-3}$ ; А240С:  $f_{yd} = 228$  МПа.

Розміри перерізу колони в плані  $h_c \times b_c = 400 \times 400$  мм.

Висота фундаменту  $H_f = 1,5$  м. Розміри підшви фундаменту  $2,1 \times 2,1$  м.

Розміри підколонника в плані  $l_{cf} \times b_{cf} = 900 \times 900$  мм.

Висота підколонника  $h_{cf} = 1050$  мм, висота плитної частини  $H = 450$  мм.

Захисний шар бетону за наявності бетонної підготовки 35 мм.

Розміри дна стакана:  $l_h \times b_h = (400 + 2 \cdot 50) \times (400 + 2 \cdot 50) = 500 \times 500$  (мм); глибина стакана  $h_h = 800$  мм; товщина дна стакана  $h_b = 1500 - 800 = 700$  (мм), робоча висота дна стакана  $h_{ob} = 665$  мм.

### 6.1.1 Розрахунок на продавлювання

Оскільки  $h_b = 700$  мм  $= H + 0,5(l_{cf} - h_c) = 450 + 0,5(900 - 400) = 700$  (мм) і  $h_b = 700$  мм  $< H + 0,5(b_{cf} - b_c) = 450 + 0,5(900 - 400) = 700$  (мм), а також  $h_{cf} = 900$  мм  $> 0,5(l_{cf} - h_c) = 0,5(900 - 400) = 250$  (мм), то розрахунок на розколювання не потрібний, а продавлювання здійснюється від підколонника [9, 10]. Робоча висота перерізу плитної частини  $d = 450 - 35 = 415$  (мм).

Поряд із підколонником опір зрізу при продавлюванні обмежується максимальним значенням

$$V_{Ed,\sigma} = \frac{\beta V_{Ed}}{u_0 d} \leq V_{Rd,max} \quad (6.1)$$

де  $V_{Ed}$  – прикладена поперечна сила;

$d$  – робоча висота перерізу на периметрі площі завантаження;

$u_0$  – довжина контуру колони;

$\beta$  – коефіцієнт, що враховує наявність згинального моменту;

$V_{Rd,max}$  – максимально допустиме значення поперечної сили, що може витримати переріз.

$$V_{Rd,max} = 0,5\nu f_{cd}; \quad (6.2)$$

$\nu$  – коефіцієнт зниження міцності бетону з тріщиною при зсуві

$$\nu = 0,6 \left( 1 - \frac{f_{ck}}{250} \right) = 0,6 \left( 1 - \frac{11}{250} \right) = 0,574;$$

$$V_{Rd,max} = 0,5\nu f_{cd} = 0,5 \cdot 0,574 \cdot 8500 \cdot 0,9 = 2195,6 \text{ (кПа)}.$$

Коефіцієнт  $\beta$  визначається за формулою

$$\beta = 1 + k \frac{M_{Ed}}{V_{Ed}} \cdot \frac{u_1}{W_1}, \quad (6.3)$$

де  $u_1$  – довжина основного контрольного периметра;

$$u_1 = 2c_1 + 2c_2 + \pi \cdot 4d = 2 \cdot 0,9 + 2 \cdot 0,9 + \pi \cdot 4 \cdot 0,415 = 8,812 \text{ (м)};$$

$c_1$  та  $c_2$  – розміри підколонника;

$k = 0,6$  для квадратного перерізу (табл. 4.1 [9]).

Параметр  $W_1$ , що відповідає розподілу зсуву для колони прямокутного перерізу для основного контрольного перерізу

$$\begin{aligned} W_1 &= \frac{c_1^2}{2} + c_1 c_2 + 4c_2 d + 16d^2 + 2\pi d c_1 = \\ &= \frac{0,9^2}{2} + 0,9 \cdot 0,9 + 4 \cdot 0,9 \cdot 0,415 + 16 \cdot 0,415^2 + 2 \cdot \pi \cdot 0,415 \cdot 0,9 = 7,81 \text{ (м}^2\text{)}. \end{aligned}$$

Визначимо коефіцієнт  $\beta$

$$\beta = 1 + k \frac{M_{Ed}}{V_{Ed}} \cdot \frac{u_1}{W_1} = 1 + 0,6 \frac{155,2}{2090} \cdot \frac{8,812}{7,81} = 1,05.$$

Перевіримо умову зрізу при продавлюванні поряд з підколонником

$$V_{Ed,\sigma} = \frac{\beta V_{Ed}}{u_0 d} = \frac{1,05 \cdot 2090}{(0,9 + 0,9) \cdot 2 \cdot 0,415} = 1468,9 \leq V_{Rd,\max} = 2195,6 \text{ (кПа)}.$$

Умова виконується, отже, розміри перерізу достатні.

Опір продавлюванню фундаменту підколонником має перевірятись на контрольному периметрі в межах  $2d$  від контуру підколонника (пп. 4.8.4.2, [9]), де  $d$  – робоча висота перерізу на периметрі площі завантаження.

Оскільки консольний виліт фундаменту 600 мм, це менше, ніж  $2d = 2 \cdot (450 - 35) = 830$  мм, то перевіримо опір продавлюванню на контрольному периметрі на відстані 415 мм від контуру колони (див. рис. 6.1).

При навантаженні з ексцентриситетом має виконуватись умова

$$V_{Ed,\sigma} = \frac{\beta V_{Ed,red}}{ud} \leq V_{Rd,c}. \quad (6.4)$$

Продавлююча сила

$$\begin{aligned} V_{Ed,red} &= V_{Ed} - \Delta V_{Ed} = 2090 - \\ &- \frac{2090}{2,1^2} \cdot [(0,9 + 2 \cdot 0,415) \cdot 0,9 + 2 \cdot 0,415 \cdot 0,9 + \pi \cdot 0,415^2] = 741,8 \text{ (кПа)}. \end{aligned}$$

Коефіцієнт  $\beta$  визначаємо для розглядуваного контрольного периметра  
и

$$\begin{aligned}
 W &= \frac{c_1^2}{2} + c_1 c_2 + 4c_2 d + 16d^2 + 2\pi d c_1 = \\
 &= \frac{0,9^2}{2} + 0,9 \cdot 0,9 + 2 \cdot 0,9 \cdot 0,415 + 4 \cdot 0,415^2 + \pi \cdot 0,415 \cdot 0,9 = 3,82 \text{ (м}^2\text{)}. \\
 u &= 2c_1 + 2c_2 + \pi \cdot 2d = 2 \cdot 0,9 + 2 \cdot 0,9 + \pi \cdot 2 \cdot 0,415 = 6,21 \text{ (м)}.
 \end{aligned}$$

Визначимо коефіцієнт  $\beta$

$$\beta = 1 + k \frac{M_{Ed}}{V_{Ed,red}} \cdot \frac{u}{W} = 1 + 0,6 \frac{155,2}{671,6} \cdot \frac{6,21}{3,82} = 1,225.$$

Розрахункова величина опору на зріз при продавлюванні фундаментних плит без поперечного армування

$$V_{Rd} = C_{Rd,c} \cdot k(100\rho_i f_{ck})^{1/3} \frac{2d}{a} \geq V_{min} \frac{2d}{a}.$$

$$C_{Rd,c} = \frac{0,18}{\gamma_c} = \frac{0,18}{1,3} = 0,138;$$

$$k = 1 + \sqrt{\frac{200}{d}} = 1 + \sqrt{\frac{200}{415}} = 1,694 < 2.$$

$\rho_i$  – відсоток армування робочої арматури, який не перевищує 0,02

$$\rho_i = \frac{A_{sl}}{b_w d} = \frac{10,05 \cdot 2,1}{210 \cdot 41,5} = 0,00242 < 0,02;$$

$$V_{min} = 0,035 \cdot k^{3/2} f_{ck}^{1/2} = 0,035 \cdot 1,694^{3/2} \cdot 11^{1/2} = 0,256 \text{ (МПа)}.$$

Відстань від контуру колони до контрольного периметра, що розглядається,  $a = 0,415$  м;

$$\begin{aligned}
 V_{Rd} &= C_{Rd,c} \cdot k(100\rho_i f_{ck})^{1/3} \frac{2d}{a} = 0,138 \cdot 1,694 \cdot (100 \cdot 0,00242 \cdot 11)^{1/3} \frac{2 \cdot 0,415}{0,415} = \\
 &= 0,648 > V_{min} \frac{2d}{a} = 0,256 \cdot 2 = 0,512 \text{ (МПа)}.
 \end{aligned}$$

Перевіряємо умову міцності на зріз при продавлюванні за відсутності поперечного армування

$$V_{Ed,\sigma} = \frac{\beta V_{Ed,red}}{ud} = \frac{1,225 \cdot 741,9}{6,21 \cdot 0,415} = 352,3 \leq V_{Rd,c} = 648 \text{ (кПа)}.$$

Отже, міцність на продавлювання забезпечена.



### 6.1.2 Підбір арматури підшви фундаменту

Розрахункова схема фундаменту для розрахунку на міцність наведена на рисунку 6.1.

Визначимо реактивний тиск ґрунту у розрахункових перерізах 1–1, 2–2.

$$p_{\max,x} = p_g = \frac{N}{A} + \frac{M_x}{W_x} = \frac{2090}{2,1 \cdot 2,1} + \frac{155,2 \cdot 6}{2,1 \cdot 2,1^2} = 473,9 + 100,6 = 574,5 \text{ (кПа)}.$$
$$p_{1-1} = 473,9 + 100,6 \cdot \frac{0,9}{2,1} = 473,9 + 43,1 = 517,0 \text{ (кПа)}.$$

Згинальний момент в перерізі 1–1 (вздовж дії моменту)

$$M_{1-1} = \frac{1}{24}(a - a_1)^2 (P_{1-1} + 2P_{\max}) = \frac{1}{24}(2,1 - 0,9)^2 \cdot (517,0 + 2 \cdot 574,5) = 100,0 \text{ (кНм)}.$$

При цьому потрібна площа арматури складе

$$A_{S1} = \frac{M_{1-1}}{0,9 f_{yd} \cdot z_s} = \frac{100,0}{0,9 \cdot 363000 \cdot 0,415} = 7,37 \text{ (см}^2\text{)}.$$

Згинальний момент в перерізі 2–2

$$M_{2-2} = \frac{1}{8}(a - a_2)^2 p = \frac{1}{8}(2,1 - 0,9)^2 \cdot 473,9 = 85,3 \text{ (кНм)}.$$

При цьому потрібна площа арматури складе

$$A_{S2} = \frac{M_{2-2}}{0,9 f_{yd} \cdot z_s} = \frac{85,3}{0,9 \cdot 363000 \cdot 0,415} = 6,29 \text{ (см}^2\text{)}.$$

Армування призначаємо 5Ø16 А400С,  $A_S = 10,05 \text{ см}^2$  з кроком 200 мм в обох напрямках.

### 6.1.3 Розрахунок підколонника

Для підколонників, що знаходяться у ґрунті, при співвідношенні  $h_{cf} / b_{cf} \leq 6$ , коефіцієнт  $\eta$ , що враховує вплив прогину елемента, приймається таким, що дорівнює одиниці [9]. В цьому випадку розрахункова довжина підколонника приймається такою:  $l_0 = h_{cf}$  (за наявності засипки).

Розрахунок підколонника виконуємо як позацентрово стисненого стержня коробчастого перерізу в площині заробленого торця колони (рис. 6.2) та прямокутного перерізу в місці примикання його до плитної частини фундаменту. Зусилля в них відрізняються несуттєво, тому більш небезпечним є коробчастий переріз.

Розрахункові зусилля в перерізі в площині заробленого торця колони

$$M = 155,2 \text{ (кНм)};$$

$$N = 2090 + 0,9 \cdot 0,9 \cdot 0,8 \cdot 25 \cdot 1,1 \cdot 1,1 = 2109,6 \text{ (кН)}.$$

Ексцентриситет поздовжньої сили

$$e_0 = M/N = 155,2/2109,6 = 0,0736 \text{ м} > e_a = h/30 = 0,9/30 = 0,03 \text{ (м)}.$$

Випадковий ексцентриситет не враховуємо.

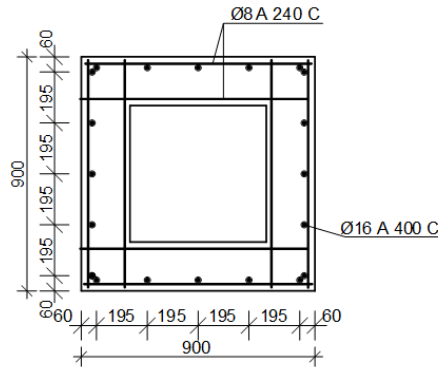


Рисунок 6.2 – Армування підколонника

З конструктивних вимог для колон [9]

$$A_{s,\min} = \frac{0,1N_{Ed}}{f_{yd}} = \frac{0,1 \cdot 2109,6}{363000} = 5,84 \text{ (см}^2\text{)} \text{ або } 0,002A_c = 0,002 \cdot 0,9 \cdot 0,9 = 16,2 \text{ (см}^2\text{)}$$

Приймаємо з кожної сторони підколонника по  $5\text{Ø}12 \text{ A}400\text{C}$ ,  $A_S = 5,65 \text{ см}^2$ , всього  $22,6 \text{ см}^2$  (рис. 6.2).

Розміри коробчастого перерізу, перетвореного на еквівалентний двотавровий

$$b = 0,35 \text{ м}; h = 0,9 \text{ м}; b_f = b_f' = 0,9 \text{ м}; h_{eff} = h_{eff}' = 0,35 \text{ м}; a = a' = 0,05 \text{ м}.$$

Перевіряємо положення нульової лінії.

Оскільки  $f_{cd} \cdot b_f' \cdot h_{eff}' = 8500 \cdot 0,9 \cdot 0,35 = 2677,5 \text{ (кН)} > N = 2109,6 \text{ кН}$ , то нейтральна лінія проходить в полиці, і переріз розраховуємо як прямокутний шириною  $b_f' = 0,9 \text{ м}$ .

Координата ядрової точки перерізу  $r = h/6 = 0,9/6 = 0,15 \text{ (м)} > e_0 = 0,0736 \text{ м}$ , подальший розрахунок ведемо за першою формою рівноваги.

$$e = e_0 + 0,5h - a = 0,0736 + 0,5 \cdot 0,9 - 0,05 = 0,474 \text{ (м)}.$$

$$\varepsilon_{c1} = \varepsilon_{cu3,cd} = 0,00333;$$

$$\varepsilon_{c(2)} = \varepsilon_{cu,3} \left( 1 - \frac{e_0}{r} \right) = 0,00333 \left( 1 - \frac{0,0736}{0,15} \right) = 0,0017.$$

Висота стисненої зони

$$x = h \frac{\varepsilon_{cu3,cd}}{\varepsilon_{cu3,cd} - \varepsilon_{c(2)}} = 0,9 \frac{3,33}{3,33 - 1,7} = 1,84 \text{ (м)};$$

$$x' = x \frac{\varepsilon_{cu3,cd} - \varepsilon_{c3,cd}}{\varepsilon_{cu3,cd}} = 1,84 \frac{3,33 - 0,52}{3,33} = 1,55 > h = 0,9 \text{ (м)}.$$

Тому напруження в бетоні по всьому перерізу  $\sigma_c = f_{cd}$ .  
Деформації в менш стисненій арматурі

$$\varepsilon_{s2} = \varepsilon_{cu,3} \frac{x-d}{x} = 0,00333 \frac{1,84 - 0,85}{1,84} = 0,00179.$$

Оскільки  $\varepsilon_{so} < \varepsilon_{s2} < \varepsilon_{ud}$  ( $\varepsilon_{so} = \frac{f_{yd}}{E_s} = \frac{363}{21 \cdot 10^5} = 0,001729$ ;  $\varepsilon_{ud} = 0,025$ ),

арматура знаходиться в стадії текучості, але не руйнується і напруження в арматурі складають  $\sigma_{s(2)} = f_{yd} = 363 \text{ МПа}$ .

При  $\varepsilon_{c3} = 0,00052 < \varepsilon_{c(2)} = 0,0017 < \varepsilon_{cu,3} = 0,00333$  потрібна площа арматури

$$A_s' = \frac{Ne - f_{cd}bh(0,5h - a)}{f_{yd}(d - a')} = \frac{2109,6 \cdot 0,474 - 8500 \cdot 0,9 \cdot 0,9 \cdot (0,45 - 0,05)}{363000 \cdot (0,85 - 0,05)} < 0.$$

Отже, вертикальне армування підколонника залишаємо конструктивним згідно з рис. 6.2.

Поперечні стержні приймаємо конструктивно  $\varnothing 8 \text{ A240C}$ .

Поперечна арматура при  $e_0 = 0,0736 \text{ м} \leq l_{cf} / 6 = 0,15 \text{ м}$  ставиться конструктивно [9]. В межах коробчастого перерізу – згідно з рис. 6.2.

## 6.2 Розрахунок міцності тіла фундаменту під металеву колону

Конструктивне рішення фундаменту показано на рисунках 6.3, 6.4. Розрахунок тіла фундаменту за міцністю відносять до розрахунків за першою групою граничних станів, тому значення навантажень приймаємо з повними коефіцієнтами надійності за навантаженням.

Висота фундаменту  $H_f = 1,4 \text{ м}$ .

Розміри підшви фундаменту  $2,5 \times 1,6 \text{ м}$ .

Розміри підколонника в плані  $l_{cf} \times b_{cf} = 700 \times 700 \text{ мм}$ .

Висота підколонника  $h_{cf} = 950 \text{ мм}$ , висота плитної частини  $H = 450 \text{ мм}$ .

Захисний шар бетону при наявності бетонної підготовки  $35 \text{ мм}$ .

Бетон класу C16/20:  $\gamma_{cl} = 0,9$ ;  $f_{cd} = 11,5 \text{ МПа}$ ;  $f_{ctd} = 0,867 \text{ МПа}$ ;  $f_{ck} = 15 \text{ МПа}$ ;  $\varepsilon_{c3,cd} = 0,58 \text{ ‰}$ ;  $\varepsilon_{cu3,cd} = 3,23 \text{ ‰}$ ;  $E_{cm} = 27 \cdot 10^3 \text{ МПа}$ .

Арматура класу A500C:  $f_{yd} = 435$  МПа;  $E_s = 210 \cdot 10^3$  МПа;  $\varepsilon_{ud} = 0,02$ ;  
 A240C:  $f_{yd} = 228$  МПа.

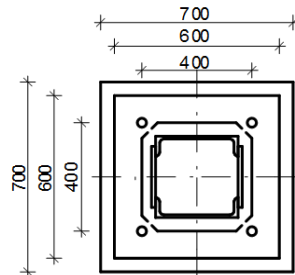


Рисунок 6.3 – Конструктивне рішення бази металевої колони і положення анкерних болтів підколонника

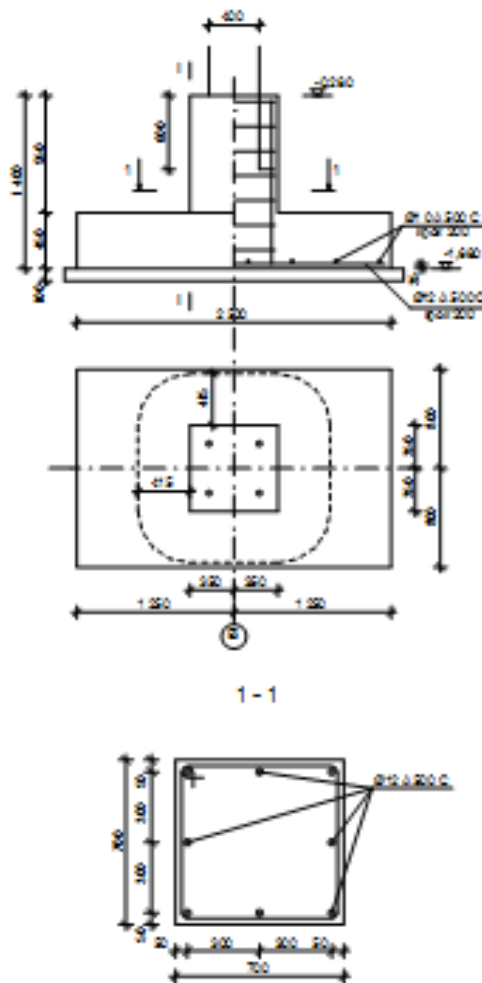


Рисунок 6.4 – Конструктивне рішення і розрахункова схема фундаменту під металеву колону

### 6.2.1 Підбір арматури підшови фундаменту в нижній зоні

Розрахункова схема фундаменту для розрахунку на міцність наведена на рисунку 6.4.

Визначимо реактивний тиск ґрунту і згинальний момент у розрахункових перерізах по грані підколонника при навантаженнях в рівні

обрізу та з урахуванням ваги фундаментних балок:  $N_m = 241,6$  кН;  
 $M_{m,x} = 182,2$  кНм.

Значення епюри тиску під подошвою фундаменту

$$p_{\text{сеп}} = \frac{N}{A} = \frac{241,6}{1,6 \cdot 2,5} = 60,4 \text{ (кПа)};$$

$$p_{\text{max},x} = \frac{N}{A} + \frac{M_x}{W_x} = 60,4 + \frac{182,2 \cdot 6}{1,6 \cdot 2,5^2} = 60,4 + 109,3 = 169,7 \text{ (кПа)};$$

$$p_{I-I} = 60,4 + 109,3 \cdot \frac{0,7}{2,5} = 60,4 + 30,6 = 91,0 \text{ (кПа)}.$$

Згинальний момент в перерізі I–I (вздовж довгої сторони фундаменту)

$$M_{I-I} = \frac{1}{24}(a - a_2)^2 (P_{I-I} + 2P_{\text{max}}) = \frac{1}{24}(2,5 - 0,7)^2 \cdot (91,0 + 2 \cdot 169,7) = 58,1 \text{ (кНм)}.$$

При цьому потрібна площа арматури вздовж довгої сторони фундаменту складе  $A_{SI} = \frac{M_{I-I}}{0,9 f_{yd} \cdot h_0} = \frac{58,1}{0,9 \cdot 435000 \cdot 0,415} = 3,58 \text{ (см}^2\text{)}$ ;

Армування призначаємо:  $5\varnothing 12$  A500C,  $A_S = 5,65 \text{ см}^2$  з кроком 200 мм.

Площу арматури вздовж короткої сторони фундаменту призначаємо конструктивно:  $5\varnothing 10$  A500C,  $A_S = 3,93 \text{ см}^2$  з кроком 200 мм.

### 6.2.2 Перевірка міцності на продавлювання підколонником

Навантаження, прикладене до підколонника (без урахування ваги фундаментних балок):  $N_m = 112,0$  кН;  $M_{m,x} = 104,0$  кНм;  $Q_{m,x} = 17,8$  кН.

Поряд із колоною опір зрізу при продавлюванні обмежується максимальним значенням

$$V_{Ed,\sigma} = \frac{\beta V_{Ed}}{u_0 d} \leq V_{Rd,\text{max}}$$

де  $V_{E,d}$  – прикладена поперечна сила;

$d$  – робоча висота перерізу на периметрі площі завантаження;

$u_0$  – довжина контуру колони;

$\beta$  – коефіцієнт, що враховує наявність згинального моменту;

$V_{Rd,\text{max}}$  – максимально допустиме значення поперечної сили, що може витримати переріз,

$$V_{Rd,\text{max}} = 0,5 v_{fd};$$

$\nu$  – коефіцієнт зниження міцності бетону з тріщиною при зсуві

$$\nu = 0,6 \left( 1 - \frac{f_{ck}}{250} \right) = 0,6 \left( 1 - \frac{15}{250} \right) = 0,564,$$

$$V_{Rd,max} = 0,5\nu f_{cd} = 0,5 \cdot 0,564 \cdot 11500 \cdot 0,9 = 2918,7 \text{ (кПа)};$$

Коефіцієнт  $\beta$  визначається за формулою

$$\beta = 1 + k \frac{M_{Ed}}{V_{Ed}} \cdot \frac{u_1}{W_1},$$

де  $u_1$  – довжина основного контрольного периметра;

$$u_1 = 2c_1 + 2c_2 + \pi \cdot 4d = 2 \cdot 0,7 + 2 \cdot 0,7 + \pi \cdot 4 \cdot 0,415 = 8,0 \text{ (м)};$$

$c_1$  та  $c_2$  – розміри підколонника;

$k = 0,6$  для квадратного перерізу (табл. 4.1 [9]).

Параметр  $W_1$ , що відповідає розподілу зсуву для колони прямокутного перерізу для основного контрольного перерізу

$$\begin{aligned} W_1 &= \frac{c_1^2}{2} + c_1c_2 + 4c_2d + 16d^2 + 2\pi dc_1 = \\ &= \frac{0,7^2}{2} + 0,7 \cdot 0,7 + 4 \cdot 0,7 \cdot 0,415 + 16 \cdot 0,415^2 + 2 \cdot \pi \cdot 0,415 \cdot 0,7 = 6,48 \text{ (м}^2\text{)}. \end{aligned}$$

Визначимо коефіцієнт  $\beta$

$$\beta = 1 + k \frac{M_{Ed}}{V_{Ed}} \cdot \frac{u_1}{W_1} = 1 + 0,6 \frac{(104,0 + 17,8 \cdot 0,95)}{112,0 + 0,7^2 \cdot 0,95 \cdot 25 \cdot 1,1 \cdot 1,1} \cdot \frac{8,0}{6,48} = 1,71.$$

Перевіримо умову зрізу при продавлюванні поряд з колоною

$$V_{Ed,\sigma} = \frac{\beta V_{Ed}}{u_0 d} = \frac{1,71 \cdot 126,1}{(0,7 + 0,7) \cdot 2 \cdot 0,415} = 185,5 \leq V_{Rd,max} = 2918,7 \text{ (кПа)}.$$

Умова виконується.

Опір продавлюванню фундаменту підколонником має перевірятись на контрольному периметрі в межах  $2d$  від контуру підколонника (пп. 4.8.4.2, [9]), де  $d$  – робоча висота перерізу на периметрі площі завантаження.

Оскільки консольний виліт фундаменту, що дорівнює 450 мм, менший, ніж  $2d = 2 \cdot (450 - 35) = 830$  мм, то перевіримо опір продавлюванню на контрольному периметрі на відстані 415 мм від контуру колони (див. рис. 6.4).

При навантаженні з ексцентриситетом має виконуватись умова

$$V_{Ed,\sigma} = \frac{\beta V_{Ed,red}}{ud} \leq V_{Rd,c}$$

Продавлююча сила  $V_{Ed,red} = V_{Ed} - \Delta V_{Ed} =$   
 $= 126,1 - \frac{126,1}{1,6 \cdot 2,5} \cdot [(0,7 + 2 \cdot 0,415) \cdot 0,7 + 2 \cdot 0,415 \cdot 0,7 + \pi \cdot 0,415^2] = 57,0$  (кПа)

Коефіцієнт  $\beta$  визначаємо для розглядуваного контрольного периметра  $u$

$$u = 2c_1 + 2c_2 + \pi \cdot 2d = 2 \cdot 0,7 + 2 \cdot 0,7 + \pi \cdot 2 \cdot 0,415 = 5,4 \text{ (м)}.$$

$$W = \frac{c_1^2}{2} + c_1 c_2 + 4c_2 d + 16d^2 + 2\pi d c_1 =$$

$$= \frac{0,7^2}{2} + 0,7 \cdot 0,7 + 2 \cdot 0,7 \cdot 0,415 + 4 \cdot 0,415^2 + \pi \cdot 0,415 \cdot 0,7 = 2,92 \text{ (м}^2\text{)}.$$

Визначимо коефіцієнт  $\beta$

$$\beta = 1 + k \frac{M_{Ed}}{V_{Ed,red}} \cdot \frac{u}{W} = 1 + 0,6 \frac{(104,0 + 17,8 \cdot 0,95)}{57,0} \cdot \frac{5,4}{2,92} = 3,35.$$

Розрахункова величина опору на зріз при продавлюванні фундаментних плит без поперечного армування

$$V_{Rd} = C_{Rd,c} \cdot k (100 \rho_i f_{ck})^{1/3} \frac{2d}{a} \geq V_{\min} \frac{2d}{a}.$$

$$C_{Rd,c} = \frac{0,18}{\gamma_c} = \frac{0,18}{1,3} = 0,138; \quad k = 1 + \sqrt{\frac{200}{d}} = 1 + \sqrt{\frac{200}{415}} = 1,694 < 2.$$

$\rho_i$  – відсоток армування робочої арматури, який не перевищує 0,02

$$\rho_i = \frac{A_{sl}}{b_w d} = \frac{5,65}{100 \cdot 41,5} = 0,00136 < 0,02;$$

$$V_{\min} = 0,035 \cdot k^{3/2} f_{ck}^{1/2} = 0,035 \cdot 1,694^{3/2} 15^{1/2} = 0,299 \text{ (МПа)}.$$

Відстань від контуру колони до контрольного периметра, що розглядається,  $a = 0,415$  м;

$$V_{Rd} = C_{Rd,c} \cdot k(100\rho_i f_{ck})^{1/3} \frac{2d}{a} = 0,138 \cdot 1,694 \cdot (100 \cdot 0,00136 \cdot 15)^{1/3} \frac{2 \cdot 0,415}{0,415} =$$

$$= 0,617 > V_{\min} \frac{2d}{a} = 0,299 \cdot 2 = 0,598 \text{ (МПа)}.$$

Перевіряємо умову міцності на зріз при продавлюванні за відсутності поперечного армування

$$V_{Ed,\sigma} = \frac{\beta V_{Ed,red}}{ud} = \frac{3,35 \cdot 57,0}{5,4 \cdot 0,415} = 85,2 \leq V_{Rd,c} = 617 \text{ (кПа)}.$$

Отже, міцність на продавлювання забезпечена.

### 6.2.3 Розрахунок підколонника

Внутрішні зусилля в нижній частині підколонника

$$N_m = 112,0 + 0,7^2 \cdot 0,95 \cdot 25 \cdot 1,1 \cdot 1,1 = 126,1 \text{ (кН)};$$

$$M_{m,x} = 104,0 + 17,8 \cdot 0,95 = 120,9 \text{ (кНм)}.$$

Оскільки гнучкість підколонника  $\lambda = \frac{l_0}{i} = \frac{2 \cdot 0,95}{\sqrt{\frac{0,7^4}{12} / 0,7^2}} = 9,4$  менша

граничної величини  $\lambda_{\lim} = \frac{20ABC}{\sqrt{n}} = \frac{20 \cdot 0,7 \cdot 1,1 \cdot 0,7}{\sqrt{\frac{126,1}{0,7^2 \cdot 11500}}} = 72$ , то деформовану схему

можна не враховувати.

$$\text{Розрахунковий ексцентриситет } e_0 = \frac{M_m}{N_m} = \frac{120,9}{126,1} = 0,959 \text{ (м)}.$$

Координата ядрової точки перерізу  $r = h/6 = 0,7/6 = 0,117 \text{ (м)} < e_0 = 0,959 \text{ м}$ , подальший розрахунок ведемо за другою формою рівноваги.

Розрахунок виконуємо за [13] при прямокутній епюрі напружень в бетоні.

$$e = e_0 + 0,5h - a = 0,959 + 0,5 \cdot 0,7 - 0,05 = 1,259 \text{ (м)}.$$

Для бетону класу С16/20 та арматури класу А500С  $\xi_R = 0,606$ ;  $\alpha_R = 0,367$ .

Потрібна площа арматури в стисненій зоні

$$A'_s = \frac{Ne - \alpha_R f_{cd} b d^2}{f_{yd} (d - d'')} = \frac{126,1 \cdot 1,259 - 0,367 \cdot 11500 \cdot 0,7 \cdot 0,65^2}{435000 \cdot (0,65 - 0,05)} < 0.$$



Арматура в стисненій зоні не потрібна.

Дійсна величина  $\alpha_m$

$$\alpha_m = \frac{Ne}{f_{cd}bd^2} = \frac{126,1 \cdot 1,259}{11500 \cdot 0,7 \cdot 0,65^2} = 0,0467. \quad \xi = 0,0596.$$

Потрібна площа арматури в розтягнутій зоні

$$A_s = \frac{0,8\xi \cdot bdf_{cd} - N}{f_{yd}} = \frac{0,8 \cdot 0,0596 \cdot 0,7 \cdot 0,65 \cdot 11500 - 126,1}{435000} = 2,84 \text{ (см}^2\text{)}.$$

Приймаємо симетричне армування по 3Ø12 A500C ( $A_s = 3,39 \text{ см}^2$ ) в кожній зоні.

З конструктивних вимог для колон [9]

$$A_{s,\min} = \frac{0,1N_{Ed}}{f_{yd}} = \frac{0,1 \cdot 126,1}{435000} = 0,29 \text{ (см}^2\text{)} \text{ або } 0,002A_c = 0,002 \cdot 0,7 \cdot 0,7 = 9,8 \text{ (см}^2\text{)}.$$

Поперечне армування підколонника приймаємо конструктивно Ø8A240C з кроком 20  $d = 20 \cdot 12 = 240 \text{ мм}$ .

### 6.2.4 Розрахунок на місцеве зминання

Розрахунок на місцеве зминання від бази металеві колони виконуємо за формулою [9]

$$N_m \leq A_{c0}f_{cd}\sqrt{A_{c1}/A_{c0}} \leq 3f_{cd}A_{c0}, \quad (6.5)$$

де  $A_{c0}$  – площа зминання,  $\text{м}^2$ ;

$A_{c1}$  – максимальна розрахункова площа розподілу,  $\text{м}^2$ .

При площі зминання  $0,6 \times 0,6 = 0,36 \text{ (м}^2\text{)}$ , враховуючи коефіцієнти умов роботи бетону без армування  $\gamma_{c1} = 0,9$  та  $\gamma_{c2} = 0,9$  [9], перевіряємо умову (6.5)

$$N_m = 112,0 \text{ (кН)} \leq A_{c0}f_{cd}\sqrt{A_{c1}/A_{c0}} = 0,36 \cdot 11500 \cdot 0,9 \cdot 0,9 \cdot \sqrt{0,7^2 / 0,36} = 3912,0 \text{ (кН)}.$$

Отже, міцність підколонника на зминання колоною забезпечена.

### 6.3 Розрахунок міцності тіла фундаменту під монолітну залізобетонну колону

#### 6.3.1 Розрахунок на продавлювання

Розрахункова схема фундаменту для розрахунку на міцність наведена на рисунку 6.5.

Характеристики бетону та арматури зведені в таблицю 6.1.

Розрахунок тіла фундаменту за міцністю відносять до розрахунків за першою групою граничних станів, тому значення навантажень приймаємо розрахунковими граничними:  $N_m = 1628,4$  кН.

Таблиця 6.1 – Розрахункові характеристики бетону та арматури [9]

Бетон C20/25		Арматура			
		A400C		A240C	
$f_{ck,prism}$ , МПа	18,5	$f_{yk}$ , МПа	400	$f_{yk}$ , МПа	240
$f_{cd}$ , МПа	14,5	$f_{yd}$ , МПа	363,6	$f_{yd}$ , МПа	228,6
$f_{ctd}$ , МПа	1,0	$f_{ywd}$ , МПа	285	$f_{ywd}$ , МПа	170
$E_{cm}$ , МПа	$30 \cdot 10^3$	$\varepsilon_{ud}$	0,025	$\varepsilon_{ud}$	0,025
$\varepsilon_{c3,cd}$	0,63	$E_s$ , МПа	$2,1 \cdot 10^5$	$E_s$ , МПа	$2,1 \cdot 10^5$
$\varepsilon_{cu3,cd}$	3,1	$\gamma_s$	1,1	$\gamma_s$	1,05
$\gamma_{cl}$	1,3				

Висота фундаменту  $H_f = 1,8$  м.

Розміри підшви фундаменту  $2,1 \times 2,1$  м.

Розміри підколонника в плані  $l_{cf} \times b_{cf} = 500 \times 500$  мм.

Висота підколонника  $h_{cf} = 1350$  мм, висота плитної частини  $H = 450$  мм.

Захисний шар бетону за наявності бетонної підготовки 35 мм.

Поряд із колоною опір зрізу при продавлюванні обмежується максимальним значенням

$$V_{Ed,\sigma} = \frac{\beta V_{Ed}}{u_0 d} \leq V_{Rd,max}$$

де  $V_{Ed}$  – прикладена поперечна сила;

$d$  – робоча висота перерізу на периметрі площі завантаження;

$u_0$  – довжина контуру підколонника;

$\beta$  – коефіцієнт, що враховує наявність згинального моменту;

$V_{Rd,max}$  – максимально допустиме значення поперечної сили, що може витримати переріз.

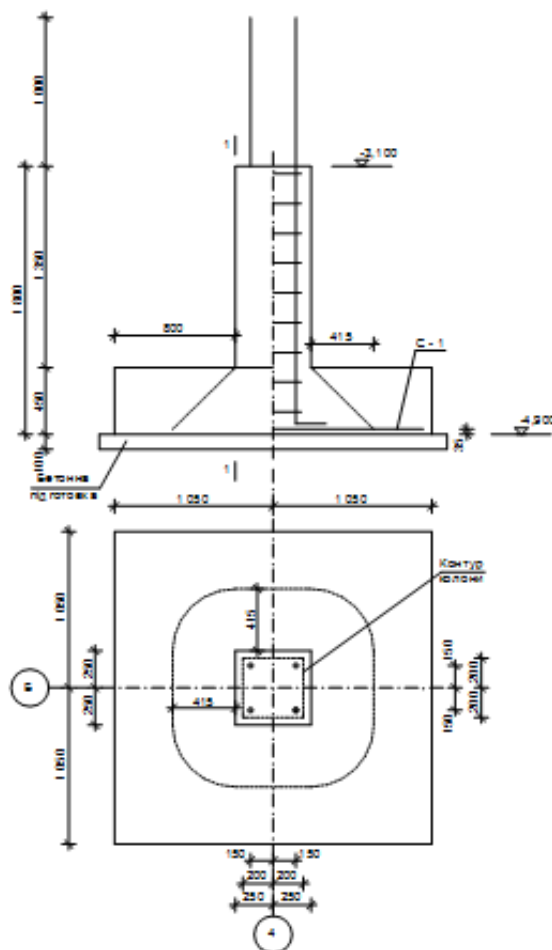


Рисунок 6.5 – Розрахункова схема фундаменту для розрахунку на міцність тіла

$$V_{Rd,max} = 0,5 \cdot v \cdot f_{cd}$$

$v$  – коефіцієнт зниження міцності бетону з тріщиною при зсуві

$$v = 0,6 \left( 1 - \frac{f_{ck}}{250} \right) = 0,6 \left( 1 - \frac{18,5}{250} \right) = 0,5556$$

$$V_{Rd,max} = 0,5 \cdot v \cdot f_{cd} = 0,5 \cdot 0,5556 \cdot 0,9 \cdot 14500 = 3625,3 \text{ (кПа)}.$$

Коефіцієнт  $\beta$  для центрально навантажених фундаментів  $\beta = 1$ .  
Перевіримо умову зрізу при продавлюванні поряд з колоною

$$V_{Ed,\sigma} = \frac{\beta V_{Ed}}{u_0 d} = \frac{1 \cdot 1628,4}{4 \cdot 0,5 \cdot 0,415} = 1961,9 \text{ (кПа)} \leq V_{Rd,max} = 3625,3 \text{ (кПа)}$$

Умова виконується.

Опір продавлюванню фундаменту підколонником має перевірятись на контрольному периметрі в межах  $2d$  від контуру підколонника (пп. 4.8.4.2, [9]), де  $d$  – робоча висота перерізу на периметрі площі завантаження.

Оскільки консольний виліт фундаменту дорівнює 800 мм, що менше, ніж  $2d = 2 \cdot (450 - 35) = 860$  мм, то перевіряти опір продавлюванню будемо на контрольному периметрі на відстані 415 мм від контуру підколонника (рис. 6.5).

При навантаженні з ексцентриситетом має виконуватись умова

$$V_{Ed,\sigma} = \frac{\beta V_{Ed,red}}{ud} \leq V_{Rd,c}$$

Продавлювальна сила

$$V_{Ed,red} = V_{Ed} - \Delta V_{Ed} = 1628,4 - \frac{1628,4}{2,1^2} (0,5 \cdot 1,43 + 2 \cdot 0,5 \cdot 0,415 + \pi \cdot 0,415^2) = 1011,5 \text{ (кН)}.$$

Розрахункова величина опору на зріз при продавлюванні фундаментних плит без поперечного армування

$$V_{Rd} = C_{Rd,c} \cdot k(100\rho_i f_{ck})^{1/3} \frac{2d}{a} \geq V_{min} \frac{2d}{a}.$$

$$C_{Rd,c} = \frac{0,18}{\gamma_c} = \frac{0,18}{1,3} = 0,138;$$

$$k = 1 + \sqrt{\frac{200}{d}} = 1 + \sqrt{\frac{200}{415}} = 1,694 < 2;$$

$\rho_i$  – відсоток армування робочої арматури, який не перевищує 0,02,

$$\rho_i = \frac{A_{sl}}{b_w d} = \frac{22,121}{210 \cdot 41,5} = 0,00254 < 0,02;$$

$$V_{min} = 0,035 \cdot k^{3/2} f_{ck}^{1/2} = 0,035 \cdot 1,694^{3/2} \cdot 18,5^{1/2} = 0,332 \text{ (МН)}.$$

Відстань від контуру колони до контрольного периметра, що розглядається,  $a = 0,415$  м

$$V_{Rd} = C_{Rd,c} \cdot k(100\rho_i f_{ck})^{1/3} \frac{2d}{a} = 0,138 \cdot 1,694 \cdot (100 \cdot 0,00254 \cdot 18,5)^{1/3} \frac{2 \cdot 0,415}{0,415} = 0,783 \text{ (МПа)} < V_{min} \frac{2d}{a} = 0,332 \cdot \frac{2 \cdot 0,415}{0,415} = 0,664 \text{ (МПа)}.$$

Перевіряємо умову міцності на зріз при продавлюванні за відсутності поперечного армування

$$u_l = 2c_1 + 2c_2 + \pi \cdot 2d = 2 \cdot 0,5 + 2 \cdot 0,5 + \pi \cdot 2 \cdot 0,415 = 4,606 \text{ (м)};$$

$$V_{Ed,\sigma} = \frac{\beta V_{Ed,red}}{ud} = \frac{1 \cdot 1011,5}{4,606 \cdot 0,415} = 529,2 \text{ (кПа)} \leq V_{Rd,c} = 783 \text{ (кПа)}.$$

Отже, міцність на продавлювання забезпечена.

### 6.3.2 Підбір арматури підшви фундаменту

Розрахункова схема фундаменту для розрахунку на міцність була наведена на рисунку 6.5.

Визначимо реактивний тиск ґрунту у розрахунковому перерізі 1–1

$$p_{\max,x} = p_g = \frac{N}{A} = \frac{1628,4}{2,1 \cdot 2,1} = 369,3 \text{ (кПа)}.$$

Згинальний момент в перерізі 1–1

$$M_{1-1} = \frac{1}{8}(a - a_1)^2 p = \frac{1}{8}(2,1 - 0,5)^2 \cdot 369,3 = 118,2 \text{ (кНм)}.$$

При цьому потрібна площа арматури складе

$$A_{SI} = \frac{M_{1-1}}{0,9 f_{yd} \cdot z_s} = \frac{118,2 \cdot 2,1}{0,9 \cdot 363600 \cdot 0,415} = 18,3 \cdot 10^{-4} \text{ (м}^2\text{)} = 18,3 \text{ (см}^2\text{)}.$$

Армування призначаємо 11  $\varnothing 16$  А400С,  $A_s = 22,121 \text{ см}^2$  з кроком 200 мм в обох напрямках.

### 6.3.3 Розрахунок армування підколонника

Розрахунок підколонника виконуємо як центрально стисненого стержня квадратного перерізу, що є продовженням колони в місці примикання його до плитної частини фундаменту (див. рис. 6.5).

Розрахункові зусилля в перерізі в місці примикання до плитної частини

$$M = 0 \text{ (кН}\cdot\text{м)}; N = 1628,4 + 0,5^2 \cdot 1,35 \cdot 25 \cdot 1,1 \cdot 1,1 = 1638,6 \text{ (кН)}.$$

Ексцентриситет поздовжньої сили

$$e_0 = M/N = 0/1638,6 = 0 \text{ м} < e_a = h/30 = 0,5/30 = 0,017 \text{ (м)}.$$

Випадковий ексцентриситет враховуємо.

Оскільки  $e_a = 0,017 \text{ м} < h/2 = 0,25 \text{ м}$ , то  $x_l > h$  (навантаження прикладене в межах перерізу).

З конструктивних вимог для колон [9]

$$A_{s,\min} = \frac{0,1 N_{Ed}}{f_{yd}} = \frac{0,1 \cdot 1638,6}{363600} = 4,5 \text{ (см}^2\text{)} \text{ або } 0,002 A_c = 0,002 \cdot 0,5 \cdot 0,5 = 5 \text{ (см}^2\text{)}.$$

Призначаємо з конструктивних міркувань 4 $\varnothing 14$  А400С,  $A_s = 6,16 \text{ см}^2$  (рис. 6.6).

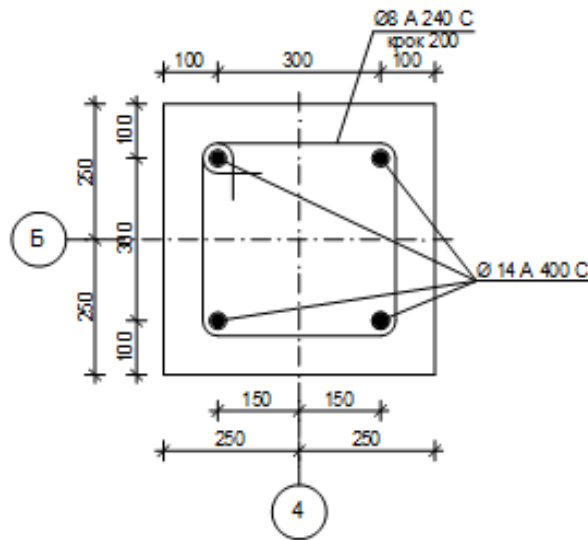


Рисунок 6.6 – Армування підколонника

Оскільки гнучкість колони  $\lambda = \frac{l_0}{i} = \frac{3,0}{\sqrt{\frac{0,4^4 / 12}{0,4^2}}} = 26,0$  більша граничної

$$\lambda_{\text{lim}} = \frac{20ABC}{\sqrt{n}} = \frac{20 \cdot 0,7 \cdot 1,1 \cdot 0,7}{\sqrt{\frac{1638,6}{0,4^2 \cdot 14500}}} = 12,83$$

то деформовану схему потрібно враховувати.

Розрахунок виконуємо за [13].

Розрахунковий ексцентриситет.

Критична сила

$$N_B = \frac{\pi^2 EI}{l_0^2},$$

де  $EI = K_c E_{cd} I_c + 0,01 E_s A_c (0,5h - a)^2$ .

Приймаємо  $\varphi_{ef} = 2$ ;

$$K_c = \frac{0,3}{1 + 0,5\varphi_{ef}} = 0,15,$$

$$EI = K_c E_{cd} I_c + 0,01 E_s A_c (0,5h - a)^2 =$$

$$= \frac{0,15 \cdot 23 \cdot 10^6 \cdot 0,4^4}{12} + 0,01 \cdot 2,1 \cdot 10^8 \cdot 0,4^2 (0,2 - 0,05)^2 = 14,92 \cdot 10^3 \text{ (кН/м}^2\text{)}.$$

$$N_B = \frac{\pi^2 EI}{l_0^2} = \frac{\pi^2 \cdot 14,92 \cdot 10^3}{3,0^2} = 16345 \text{ (кН)}.$$

Остаточна величина розрахункового ексцентриситету

$$e_0 = e \left( 1 + \frac{\beta}{\frac{N_B}{N} - 1} \right) = 0,017 \left( 1 + \frac{1,232}{\frac{16345}{1638,6} - 1} \right) = 0,0193 \text{ (м)}.$$

Координата ядрової точки

$$r = h/6 = 6,67 \text{ (см)} > e_0 = 1,93 \text{ (см)}.$$

$$e = e_0 + 0,5h - a = 0,0193 + 0,5 \cdot 0,4 - 0,05 = 0,169 \text{ (м)}.$$

При  $r > e_0$  подальший розрахунок ведемо за першою формою рівноваги.

$$\varepsilon_{cl} = \varepsilon_{cu3,cd} = 3,1\text{‰} = 3,1 \cdot 10^{-3};$$

$$\text{При } \varepsilon_{c3} = 0,63 < \varepsilon_{c(2)} = 2,2 < \varepsilon_{cu,3} = 3,1$$

$$A_s' = \frac{Ne - f_{cd}bh(0,5h - a)}{f_{yd}(d - d'')} = \frac{1638,6 \cdot 0,169 - 14500 \cdot 0,4 \cdot 0,4 \cdot (0,5 \cdot 0,4 - 0,05)}{365000 \cdot (0,35 - 0,05)} < 0.$$

$$A_s = \frac{N - f_{cd}bh - f_{yd}A_s'}{f_{yd}} = \frac{1638,6 - 14500 \cdot 0,4 \cdot 0,4}{365000} < 0.$$

Приймаємо конструктивно симетричне армування по 2Ø14 А400С в кожній зоні.

#### 6.4 Розрахунок центрально навантаженого стрічкового фундаменту на міцність тіла

Конструктивне рішення показане на рисунку 6.7. Розрахунок тіла фундаменту за міцністю відносять до розрахунків за першою групою граничних станів, тому значення навантажень приймаємо розрахунковими граничними:  $N_m = 1022,7$  кН.

Бетон класу С16/20 [9]:  $\gamma_{cl} = 0,9$ ;  $f_{cd} = 11,5$  МПа;  $f_{ctd} = 0,87$  МПа;  $E_{cm} = 27000$  МПа.

Арматура класу А400С [9]:  $f_{yd} = 363$  МПа; А240С:  $f_{yd} = 225$  МПа;  $E_s = 2,1 \cdot 10^5$  МПа.

Висота фундаменту  $H_f = 0,5$  м. Ширина подошви фундаменту 2,8 м.

Захисний шар бетону при наявності бетонної підготовки 35 мм.

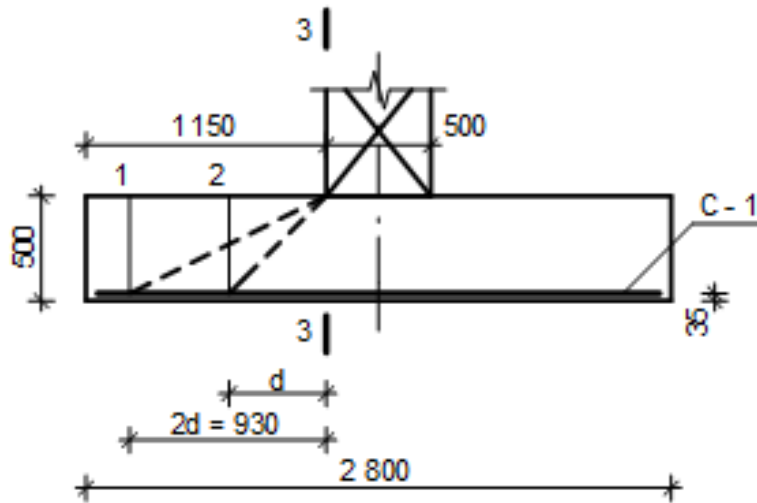


Рисунок 6.7 – Конструктивне рішення стрічкового фундаменту

#### 6.4.1 Перевірка міцності на продавлювання стіною

Тиск під подошвою фундаменту від дії розрахункових граничних навантажень  $p_g = 1022,7/2,8 = 365,3$  (кПа).

По периметру площі навантаження максимальні напруження зрізу при продавлюванні не мають перевищувати [9]

$$V_{Ed,\sigma} \leq V_{Rd,max}, \quad (6.6)$$

Поперечне армування на зріз не вимагається, якщо

$$V_{Ed,\sigma} \leq V_{Rd,c}, \quad (6.7)$$

де  $V_{Ed}$  – прикладена поперечна сила;

$d$  – робоча висота перерізу на периметрі площі завантаження;

$V_{Rd,max}$  – максимально допустиме значення поперечної сили, що його може витримати переріз,

$$V_{Rd,max} = 0,5\nu f_{cd};$$

$\nu$  – коефіцієнт зниження міцності бетону з тріщиною при зсуві

$$\nu = 0,6 \left( 1 - \frac{f_{ck}}{250} \right) = 0,6 \cdot \left( 1 - \frac{15}{250} \right) = 0,564;$$

$$V_{Rd,max} = 0,5\nu f_{cd} = 0,5 \cdot 0,564 \cdot 11500 \cdot 0,9 = 2918,7 \text{ (кПа)};$$

Прикладена поперечна сила по грані стіни

$$V_{Ed} = p_g (b - b_{cn})/2 = 365,3 \cdot (2,8 - 0,5)/2 = 420,1 \text{ (кН)}.$$

$$V_{Ed,\sigma} = V_{Ed} / ud = 420,1 / (1,0 \cdot 0,465) = 903,5 \text{ (кПа)}.$$



Умова (6.6)  $V_{Ed,\sigma} = 903,5$  (кПа)  $< V_{Rd,max} = 2918,7$  (кПа) виконується.

Перевіримо виконання умови (6.7) на контрольних перерізах 1 та 2 (рис. 6.7).

Для контрольного перерізу 1.

Продавлювальна сила

$$V_{Ed,red} = V_{Ed} - \Delta V_{Ed} = 420,1 - 365,3 \cdot 0,465 = 250,2 \text{ (кН)}.$$

$$V_{Ed,\sigma} = V_{Ed,red} / ud = 250,2 / (1,0 \cdot 0,465) = 538,1 \text{ (кПа)}.$$

Розрахункова величина опору на зріз при продавлюванні фундаментних плит без поперечного армування

$$V_{Rd} = C_{Rd,c} \cdot k(100\rho_i f_{ck})^{1/3} \frac{2d}{a} \geq V_{min} \frac{2d}{a}. \quad (6.8)$$

$$C_{Rd,c} = \frac{0,18}{\gamma_c} = \frac{0,18}{1,3} = 0,138;$$

$$k = 1 + \sqrt{\frac{200}{d}} = 1 + \sqrt{\frac{200}{465}} = 1,656 < 2.$$

$\rho_i$  – відсоток армування робочої арматури, який не перевищує 0,02

$$\rho_i = \frac{A_{sl}}{b_w d} = \frac{19,0}{100 \cdot 46,5} = 0,004086 < 0,02;$$

$$V_{min} = 0,035 \cdot k^{3/2} f_{ck}^{1/2} = 0,035 \cdot 1,656^{3/2} 15^{1/2} = 0,289 \text{ (МПа)}.$$

Відстань від контуру стіни до контрольного периметра, що розглядається,  $a = 0,465$  м;

$$V_{Rd,c} = C_{Rd,c} \cdot k(100\rho_i f_{ck})^{1/3} \frac{2d}{a} = 0,138 \cdot 1,656(100 \cdot 0,004086 \cdot 15)^{1/3} \frac{2 \cdot 0,465}{0,465} =$$

$$= 0,836 \text{ (МПа)} \geq V_{min} \frac{2d}{a} = 0,289 \cdot 2 = 0,578 \text{ (МПа)}.$$

Перевіряємо умову міцності на зріз при продавлюванні за відсутності поперечного армування

$$V_{Ed,\sigma} = 538,1 \text{ (кПа)} < V_{Rd,c} = 836 \text{ (кПа)}.$$

Для контрольного перерізу 2

Продавлююча сила

$$V_{Ed,red} = V_{Ed} - \Delta V_{Ed} = 420,1 - 365,3 \cdot 0,465 \cdot 2 = 80,4 \text{ (кН)}.$$

$$V_{Ed,\sigma} = V_{Ed,red} / ud = 80,4 / (1,0 \cdot 0,465) = 172,9 \text{ (кПа)}.$$

Відстань від контуру колони до контрольного периметра, що розглядається,  $a = 0,465 \cdot 2 = 0,93$  (м).

Розрахункова величина опору на зріз при продавлюванні фундаментних плит без поперечного армування

$$V_{Rd,c} = C_{Rd,c} \cdot k(100\rho_i f_{ck})^{1/3} \frac{2d}{a} = 0,138 \cdot 1,656(100 \cdot 0,004086 \cdot 15)^{1/3} \frac{2 \cdot 0,465}{0,93} = 0,418 \text{ (МПа)} \geq V_{min} \frac{2d}{a} = 0,289 \text{ (МПа)}.$$

Перевіряємо умову міцності на зріз при продавлюванні за відсутності поперечного армування

$$V_{Ed,\sigma} = 172,9 \text{ (кПа)} < V_{Rd,c} = 418 \text{ (кПа)}.$$

Отже, міцність на продавлювання забезпечена.

#### 6.4.2 Перевірка міцності на дію поперечної сили

Оскільки для стрічкового фундаменту зріз при продавлюванні і зріз від дії поперечної сили відбуваються по одному перерізу, то міцність на дію поперечної сили також забезпечена.

#### 6.4.3 Розрахунок на згин консольного виступу фундаменту

Розраховуємо фундамент на згин консольного виступу з метою визначення потрібної кількості поперечної арматури підосви.

Згинальний момент у перерізі по грані стіни для консольного виступу довжиною  $(b-b_i)/2$  визначається за формулою

$$M_3 = p_g (b - b_{cn})^2 / 8 = 365,3 (2,8 - 0,5)^2 / 8 = 241,6 \text{ (кНм/м)}.$$

За робочі стержні приймаємо арматуру класу А400С з розрахунковим опором  $f_{yd} = 363$  МПа [9].

Визначимо потрібну площу перерізу арматури на 1 м довжини фундаменту як для елемента, що згинається, з поодинокією арматурою.

Значення відносних граничних деформацій в бетоні С16/20  $\varepsilon_{cu3,cd} = 3,23$  ‰,  $\varepsilon_{c3,cd} = 0,58$  ‰.

$$\text{Знайдемо параметр } \lambda \quad \lambda = \frac{\varepsilon_{cu3,cd} - \varepsilon_{c3,cd}}{\varepsilon_{cu3,cd}} = (3,23 - 0,58) / 3,23 = 0,82.$$

Максимально можлива стиснута зона

$$x_1 = x_{lu} = z_s \frac{\varepsilon_{cu3,cd}}{\varepsilon_{cu3,cd} + \varepsilon_{so}} = 0,465 \frac{3,23}{3,23 + 1,729} = 0,303 \text{ (м)};$$

$$\varepsilon_{so} = \frac{f_{yd}}{E_s} = \frac{363}{2,1 \cdot 10^5} = 0,001729.$$

Визначаємо розрахункове значення величини стиснутої зони  $x_1$

$$x_1 = \frac{d \cdot q_c - \sqrt{d^2 \cdot q_c^2 - 4k_\lambda q_c M}}{2q_c k_\lambda}, \quad (6.9)$$

$$\text{де } k_\lambda = \frac{1 + \lambda(1 + \lambda)}{3(1 + \lambda)} = \frac{1 + 0,82(1 + 0,82)}{3(1 + 0,82)} = 0,456;$$

$$q_c = \frac{1}{2} f_{cd} \cdot \gamma_{cl} \cdot b(1 + \lambda) = \frac{1}{2} 11,5 \cdot 10^3 \cdot 0,9 \cdot 1,0(1 + 0,82) = 9,42 \cdot 10^3 \text{ (кН/м)};$$

$$x_1 = \frac{0,465 \cdot 9,42 \cdot 10^3 - \sqrt{0,465^2 (9,42 \cdot 10^3)^2 - 4 \cdot 0,456 \cdot 9,42 \cdot 10^3 \cdot 241,6}}{2 \cdot 0,456 \cdot 9,42 \cdot 10^3} =$$

$$= 0,0585 \text{ (м)}.$$

Перевіряємо умову  $x_1 \leq x_{lu}$

$$x_1 = 0,0585 \text{ (м)} \leq x_{lu} = 0,303 \text{ (м)}.$$

Умова виконана. Отже, робоче армування розміщене лише в нижній зоні.

Знаходимо площу армування

$$A_s = \frac{f_{cd} \cdot b \cdot x_1 (1 + \lambda)}{2f_{yd}} = \frac{11,5 \cdot 10^3 \cdot 0,9 \cdot 1,0 \cdot 0,0585 \cdot (1 + 0,82)}{2 \cdot 363 \cdot 10^3} = 0,001518 \text{ (м}^2\text{)} =$$

$$= 15,2 \text{ (см}^2\text{)}.$$

Приймаємо поперечне робоче армування  $5\text{Ø}22 \text{ A}400\text{C}$   $A_s = 19,0 \text{ см}^2$  з кроком 200 мм (рис. 6.8).

Площа розподілюючої арматури у межах однієї частини фундаменту, що згинається,  $A_{sp} = 0,1 \times 19,0 = 1,9 \text{ (см}^2\text{)}$ .

Оскільки у стрічковому фундаменті на згин працюють спільно дві консольних частини, то потрібну кількість розподілюючої арматури на 1 м ширини стрічки потрібно збільшити вдвічі, тобто  $A_{sp} = 3,8 \text{ см}^2$  [9]. Тоді остаточно з конструктивних міркувань приймаємо 10 стержнів діаметром 8 мм зі сталі класу А240С (10Ø8 А240С) з  $A_s = 5,03 \text{ см}^2$ . Крок розподільчих стержнів 300 мм (рис. 6.8).

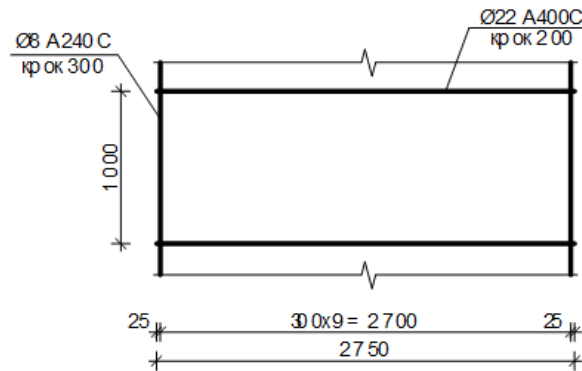


Рисунок 6.8 – Армування підшви фундаменту мілкого закладання

### 6.5 Розрахунок міцності тіла стрічкового фундаменту при наявності згинального моменту

Мінімальна висота плитної частини фундаменту визначається розрахунком на продавлювання. При цьому продавлююча сила має бути сприйнята бетонним перерізом плитної частини фундаменту, як правило, без встановлення поперечної арматури. Лише в стиснених умовах (при обмеженні висоти фундаменту) допускається встановлення поперечної арматури.

Конструктивне рішення фундаменту показане на рисунку 6.9. Розрахунок тіла фундаменту за міцністю відносять до розрахунків за першою групою граничних станів, тому значення навантажень приймаємо розрахунковими граничними:  $N_m = 289,4$  кН;  $M_m = 56,3$  кНм.

Бетон класу С12/15:  $\gamma_{cI} = 0,9$ ;  $f_{cd} = 8,5$  МПа;  $f_{ctd} = 0,733$  МПа;  $E_{cm} = 23000$  МПа.

Арматура класу А400С:  $f_{yd} = 363$  МПа; А240С:  $f_{yd} = 225$  МПа;  $E_s = 2,1 \cdot 10^5$  МПа.

Висота фундаменту  $H_f = 0,3$  м. Розмір підшви фундаменту 1,2 м. Захисний шар бетону, за наявності бетонної підготовки, 35 мм.

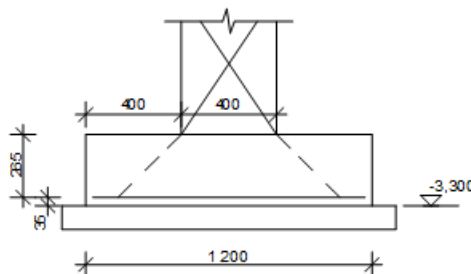


Рисунок 6.9 – Схема утворення піраміди продавлювання

#### 6.5.1 Розрахунок на продавлювання

Опір зрізу при продавлюванні потрібно перевіряти вздовж грані стіни та основного контрольного периметра  $u_1$ . Основний контрольний периметр

$u_1$  може прийматись на відстані  $2d$  ( $d$  – робоча висота елемента, що продавлюється) від площі навантаження і має конструюватись так, щоб його довжина була мінімальною (рис. 6.9). Можуть розглядатись контрольні периметри з відстанню від площі навантаження меншою, ніж  $2d$ .

По периметру площі навантаження має виконуватись умова

$$V_{Ed,\sigma} \leq V_{Rd,max}.$$

Поперечне армування на зріз не вимагається, якщо  $V_{Ed,\sigma} \leq V_{Rd,c}$ .

Поряд із стіною (продавлювальним елементом) напруження зрізу при продавлюванні (рис. 6.9) визначається за формулою

$$V_{Ed,\sigma} = \frac{\beta V_{Ed}}{u_0 d}$$

де  $V_{E,d}$  – прикладена поперечна сила;

$d$  – робоча висота перерізу на периметрі площі завантаження;

$u_0$  – довжина контуру стіни;

$\beta$  – коефіцієнт, що враховує наявність згинального моменту.

Тиск під подошвою фундаменту від дії розрахункових граничних навантажень дорівнює

$$p_g = p_{сеп} + M_m/W = 289,4/1,2 + 56,3 \cdot 6/1,2^2 = 241,2 + 234,6 = 475,8 \text{ (кПа)}.$$

Реактивний тиск під подошвою фундаменту по грані стіни дорівнює

$$p_i = 241,2 + 234,6 \cdot 0,4/1,2 = 319,4 \text{ (кПа)}.$$

Поперечна сила у перерізі фундаменту біля грані стіни дорівнює

$$V_{Ed} = (475,8 + 319,4)(1,2 - 0,4)/4 = 159,0 \text{ (кН)}.$$

При визначенні напруження зрізу коефіцієнт  $\beta$  не враховуємо, оскільки вплив згинального моменту врахований безпосередньо при визначенні поперечної сили

$$V_{Ed,\sigma} = \frac{\beta V_{Ed}}{u_0 d} = \frac{1,0 \cdot 159,0}{1 \cdot 0,265} = 600,2 \text{ (кН)}.$$

Максимальний опір на зріз при продавлюванні, залежно від розрахункового опору бетону на стиск  $f_{cd}$ , дорівнює

$$V_{Rd,max} = 0,5 v f_{cd};$$

$$V_{Rd,max} = 0,5 \cdot 0,574 \cdot 8500 \cdot 0,9 = 2194,02 \text{ (кПа)};$$

$v$  – коефіцієнт зниження міцності бетону із тріщиною при зсуві

$$v = 0,6 \left( 1 - \frac{f_{ck}}{250} \right) = 0,6 \cdot \left( 1 - \frac{11}{250} \right) = 0,574;$$

де  $f_{ck}$  – характеристичне значення міцності бетону на стиск,  $f_{ck} = 11$  МПа.

$$V_{Ed,\sigma} = 600,2 \text{ кПа} < V_{Rd,max} = 2194,02 \text{ кПа}.$$

Умова виконана.

Перевіримо виконання умови (6.6) по контрольному перерізу 1 (див. рис. 6.7).

Реактивний тиск під подошвою фундаменту по перерізу 1 дорівнює

$$p_i = 241,2 + 234,6 \cdot (0,4 + 2 \cdot 0,265) / 1,2 = 423,0 \text{ (кПа)}.$$

Поперечна сила у перерізі 1 фундаменту (продавлююча сила)

$$V_{Ed,red} = (475,8 + 423,0)(1,2 - 0,4 - 2 \cdot 0,265) / 4 = 60,7 \text{ (кН)}.$$

Напруження зрізу у перерізі 1

$$V_{Ed,\sigma} = \beta V_{Ed,red} / ud = 1,0 \cdot 60,7 / (1,0 \cdot 0,265) = 229,0 \text{ (кПа)}.$$

Розрахункова величина опору на зріз при продавлюванні фундаментних плит без поперечного армування

$$V_{Rd} = C_{Rd,c} \cdot k(100\rho_i f_{ck})^{1/3} \frac{2d}{a} \geq V_{min} \frac{2d}{a}. \quad (6.10)$$

$$C_{Rd,c} = \frac{0,18}{\gamma_c} = \frac{0,18}{1,3} = 0,138;$$

$$k = 1 + \sqrt{\frac{200}{d}} = 1 + \sqrt{\frac{200}{265}} = 1,869 < 2,$$

$\rho_i$  – відсоток армування робочої арматури, який не перевищує 0,02,

$$\rho_i = \frac{A_{sl}}{b_w d} = \frac{3,93}{100 \cdot 26,5} = 0,00148 < 0,02;$$

$$V_{min} = 0,035 \cdot k^{3/2} f_{ck}^{1/2} = 0,035 \cdot 1,869^{3/2} 11^{1/2} = 0,297 \text{ (МПа)}.$$

Відстань від контуру стіни до контрольного периметра, що розглядається,  $a = 0,265$  м;

$$V_{Rd,c} = C_{Rd,c} \cdot k(100\rho_i f_{ck})^{1/3} \frac{2d}{a} = 0,138 \cdot 1,869(100 \cdot 0,00148 \cdot 11)^{1/3} \frac{2 \cdot 0,265}{0,265} =$$

$$= 0,607(\text{МПа}) \geq V_{\min} \frac{2d}{a} = 0,297 \cdot 2 = 0,594 (\text{МПа}).$$

*Перевіряємо умову міцності на зріз при продавлюванні при відсутності поперечного армування*

$$V_{Ed,\sigma} = 229,0(\text{кПа}) < V_{Rd,c} = 607 (\text{кПа}).$$

### 6.5.2 Розрахунок консольного виступу фундаменту на згин

Під подошвою навантаженого фундаменту виникає реактивний тиск ґрунту, який спричинює зусилля розтягу в перерізах фундаменту. У зв'язку з цим виконують розрахунки фундаменту на згин по перерізах, нормальних до подошви фундаменту.

Розраховуємо фундамент на згин консольного виступу фундаменту з метою визначення потрібної кількості арматури.

Згинальний момент у перерізі у грані стіни (див. рисунок 6.9) для консольного виступу довжиною  $(b - b_{cm})/2$  буде найбільшим

$$M_1 = (2p_{max} + p_1) (b - b_1)^2/24 = (2 \cdot 475,8 + 319,4) (1,2 - 0,4)^2/24 = 33,9 (\text{кНм});$$

Точне значення потрібної площі арматури визначається за методикою розрахунку прямокутних балок з поодинокую арматурою.

Використовуючи значення відносних граничних деформацій в бетоні  $\varepsilon_{cu3,cd}$ ,  $\varepsilon_{c3,cd}$  знаходимо параметр  $\lambda$

$$\lambda = \frac{\varepsilon_{cu3,cd} - \varepsilon_{c3,cd}}{\varepsilon_{cu3,cd}} = \frac{0,00333 - 0,00052}{0,00333} = 0,84.$$

Максимально можлива висота стиснутої зони

$$x_1 = x_{lu} = z_s \frac{\varepsilon_{cu3,cd}}{\varepsilon_{cu3,cd} + \varepsilon_{so}} = 0,265 \frac{3,33}{3,33 + 1,729} = 0,174 (\text{м});$$

$$\text{де } \varepsilon_{so} = \frac{f_{yd}}{E_s} = \frac{363}{2,1 \cdot 10^5} = 0,001729.$$

Визначаємо розрахункове значення висоти стиснутої зони

$$x_1 = \frac{d \cdot q_c - \sqrt{d^2 \cdot q_c^2 - 4k_\lambda q_c M}}{2q_c k_\lambda}, \text{ (м)}, \quad (6.11)$$

$$k_\lambda = \frac{1 + \lambda(1 + \lambda)}{3(1 + \lambda)} = \frac{1 + 0,84(1 + 0,84)}{3(1 + 0,84)} = 0,461;$$

$$q_c = \frac{1}{2} f_{cd} \cdot \gamma_{c1} \cdot b(1 + \lambda) = \frac{1}{2} 8,5 \cdot 10^3 \cdot 0,9 \cdot 1,0(1 + 0,84) = 7,04 \cdot 10^3 \text{ (кН/м)};$$

де  $f_{cd}$  – розрахункова міцність бетону на стиск з урахуванням коефіцієнта умов роботи  $\gamma_{c1}=0,9$ ;

$b_w$  – ширина прийнятого розрахункового перерізу.

$$x_1 = \frac{0,265 \cdot 7,04 \cdot 10^3 - \sqrt{0,265^2 (7,04 \cdot 10^3)^2 - 4 \cdot 0,461 \cdot 7,04 \cdot 10^3 \cdot 33,9}}{2 \cdot 0,461 \cdot 7,04 \cdot 10^3} =$$

$$= 0,0188 \text{ (м)}.$$

$x_1 = 0,0188 \text{ м} < x_{l,u} = 0,174 \text{ м}$ , тому для даного перерізу необхідне лише нижнє робоче армування.

Необхідна площа армування

$$A_s = \frac{f_{cd} \cdot b \cdot x_1 (1 + \lambda)}{2f_{yd}} \text{ (м}^2\text{)}. \quad (6.12)$$

$$A_s = \frac{0,9 \cdot 8,5 \cdot 1,0 \cdot 0,0188 \cdot (1 + 0,84)}{2 \cdot 363,0} = 3,65 \cdot 10^{-4} \text{ (м}^2\text{)}.$$

Кількість стержнів та їх діаметр приймаємо  $5\varnothing 12 \text{ A500C}$ ,  $A_s = 5,65 \text{ см}^2$ .

Площа розподіляючої арматури у межах однієї частини фундаменту, що згинається

$$A_{sp} = 0,1 \cdot 5,65 = 0,565 \text{ см}^2.$$

Оскільки у стрічковому фундаменті на згин працюють спільно дві консольних частини, то потрібну кількість розподіляючої арматури необхідно збільшити вдвічі [9], тобто,  $A_{sp} = 0,565 \cdot 2 = 1,13 \text{ см}^2$ .



Тоді остаточно з конструктивних міркувань приймаємо  $4\varnothing 8$  А240С з  $A_s = 2,01 \text{ см}^2$ . Крок розподіляючих стержнів – 340 мм.

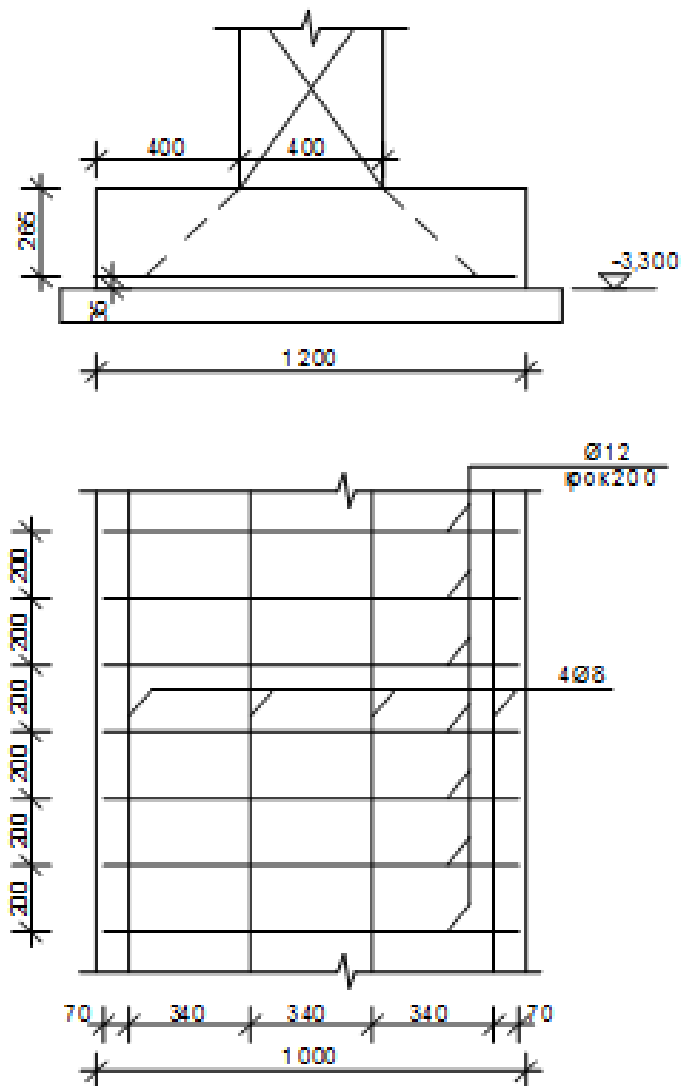


Рисунок 6.10 – Схема армування фундаменту

## 7 ПЕРЕВІРКА СЛАБКОГО ПІДСТИЛКОВОГО ШАРУ І ПРОЕКТУВАННЯ ГРУНТОВИХ ПОДУШОК

### 7.1 Перевірка слабкого підстилкового шару і корегування розмірів підшови фундаменту

За наявності в межах стискуваної товщі на глибині  $Z$  від підшови фундаменту (рис. 7.1) шару ґрунту меншої міцності, порівняно з шарами, які лежать вище, розміри підшови фундаменту мають бути такими, щоб виконувалась умова

$$\sigma_z = (\sigma_{zp} - \sigma_{z\gamma}) + \sigma_{zg} \leq R_z, \quad (7.1)$$

де  $\sigma_{zp}$ ,  $\sigma_{z\gamma}$  та  $\sigma_{zg}$  – вертикальні напруження у ґрунті на глибині  $Z$  від підшови фундаменту, відповідно, від навантаження на фундамент, від ваги ґрунту, вийнятого з котловану, та від власної ваги ґрунту, кПа. Визначаються за формулами (4.1), (4.2) та (4.4);

$R_z$  – розрахунковий опір ґрунту зниженої міцності на глибині  $Z$ , кПа, який обчислюється за формулою (3.4) для умовного фундаменту шириною

$$b_z = \sqrt{A_z - a^2} - a; \quad A_z = \frac{N}{\sigma_{zp}}; \quad a = \frac{l-b}{2}, \quad (7.2)$$

де  $N$  – вертикальне навантаження на основу від фундаменту (враховуючи його власну вагу);

$l$  та  $b$  – відповідно, довжина та ширина підшови фундаменту.

Якщо умова (7.1) не виконується, потрібно збільшити розміри підшови фундаменту і знову перевірити тиск на покрівлю слабкого шару.

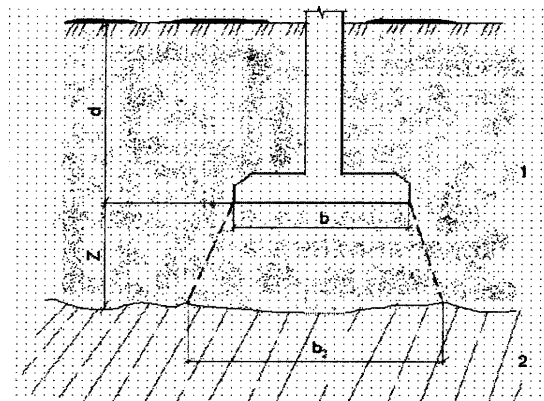


Рисунок 7.1 – Схема для перевірки розрахункового опору на підстилковому шарі ґрунту

1 – ґрунт верхнього шару; 2 – ґрунт підстилкового шару

Якщо перевірка слабкого шару ґрунту стосується стрічкового фундаменту, коли навантаження  $N$  дається на 1 м, то умовний фундамент приймають тієї ж довжини, що і довжина фундаменту, який проектується.

Внаслідок цього для стрічкового фундаменту ширина умовного фундаменту

$$b_z = N/\sigma_{zp}. \quad (7.3)$$

Для квадратного фундаменту

$$b_z = \sqrt{A_z}. \quad (7.4)$$

При дуже великих розмірах подошви фундаменту варіант його улаштування на природній основі стає неможливим і потрібно розглянути інші можливі варіанти (фундамент на штучній основі, пальовий фундамент тощо).

## 7.2 Визначення розмірів ґрунтових подушок

Якщо поверхневим шаром ґрунтової товщі є слабкий ґрунт і улаштування фундаменту мілкого закладання на природній основі неможливе або потребує дуже великих витрат бетону, можливим варіантом проектного рішення є улаштування піщаних чи з іншого матеріалу (щебеню, гравію, шлаку, відходів різних виробництв) подушок. При заміні в межах зони можливих значних ущільнень і зон зсувів під фундаментом слабкого ґрунту на малостисливий з відносно високим опором зсуву, робота ґрунтів основи значно покращується. До матеріалу подушок висувають такі вимоги: легкість укладання з заданою щільністю, мала стисливість, відносно високий опір зсуву, стійкість скелета при русі ґрунтових вод.

Улаштування ґрунтових подушок здійснюється таким чином: в розроблений котлован чи траншею укладають з ущільненням шари ґрунту подушки завтовшки 20 – 40 см.

Подушки розподіляють тиск від фундаменту на більшу площу і завдяки розсіюванню напружень зменшують його вплив на слабкий підстилковий шар.

Товщину подушки  $h_n$  (рис. 7.2) вибирають, виходячи з тиску, який можна передати на підстилковий ґрунт. Розрахунковий тиск на цей ґрунт визначають як на підстилковий шар слабкого ґрунту за формулою (7.1).

Розміри подушки в плані залежать від опору ґрунту, що розташований обабіч неї, і характеру розподілу напружень по глибині. Для визначення

розмірів подушки задаються розподілом напружень у ній під кутом  $\alpha$ , який звичайно знаходиться в межах  $30\text{--}45^\circ$  (рис. 7.2). Тоді

$$b_n = b + 2h_n \operatorname{tg} \alpha. \quad (7.5)$$

Ширина подушки у нижній її частині не має бути меншою ширини умовного фундаменту  $b_z$ , що визначається за формулами (7.2)–(7.4) на глибині  $Z = h_n$ .

Якщо замінюваний ґрунт, що оточує подушку, дуже слабкий (глинистий водонасичений), то розміри подушки мають перевірятись за умовами стійкості цього ґрунту. Опір ґрунту, що оточує подушку, має унеможливити деформації подушки у бокових напрямках.

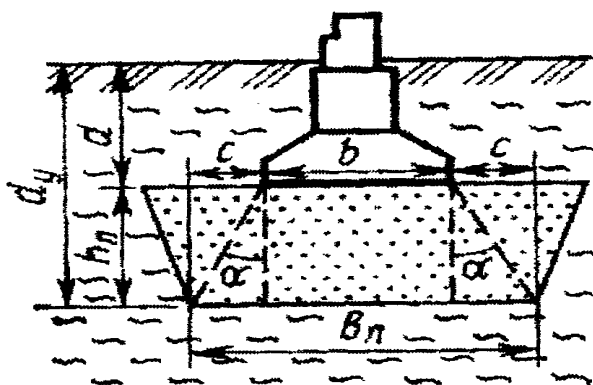


Рисунок 7.2 – Улаштування ґрунтової подушки

Для улаштування подушок можна використовувати й місцеві пилувато-глинисті ґрунти, що піддаються ущільненню, якщо подушка розташована вище від рівня ґрунтових вод. Ці ґрунти укладають у подушку при оптимальній вологості під ретельним контролем за однорідністю їх складу і ступенем ущільнення.

Подушки з пилувато-глинистого ґрунту часто застосовують у лесових ґрунтах з метою часткової або повної ліквідації їх властивостей осідання. В цьому випадку призначення їх розмірів має особливості, з якими можна ознайомитись у спеціальній літературі [5, 6, 7].

У поперечному перерізі подушки можуть мати різну форму залежно від крутизни укосів котловану. У слабких ґрунтах, що опливають, не тримають укосу і не сприймають активного бокового тиску (розпору), подушки роблять значно ширшими, ніж підшва фундаменту, з умовою забезпечення їх стійкості та погашення активного бокового тиску тілом подушки. У ґрунтах, що опливають, подушки можна також підсипати в простір між боковими шпунтовими стінками, які забезпечують стійкість стінок котловану і сприймають боковий розпір.

Подушки можуть улаштовуватись під стовпчасті і стрічкові фундаменти у вигляді окремих масивів або стрічок, а також у вигляді суцільного масиву під всю будівлю.

Важливим питанням є визначення стійкості подушок у слабких ґрунтах. Розміри таких подушок, призначені з умови (7.5), можуть виявитись недостатніми, у результаті чого ґрунт, що оточує подушку, ущільнюється або переходить в пластичний стан, а подушка роздавлюється (видавлюється).

Задача визначення оптимальних розмірів піщаних подушок на слабких ґрунтах у плані розв'язана Б. І. Далматовим, який запропонував визначати їх розміри, виходячи з умови стійкості призми АСД – випадок 1 (рис. 7.3, а) або АСЕД – випадок 2 (рис. 7.3, б). Отримані ним формули (7.6) і (7.7) справедливі при будь-якому характері розподілу тиску по підшві фундаменту.

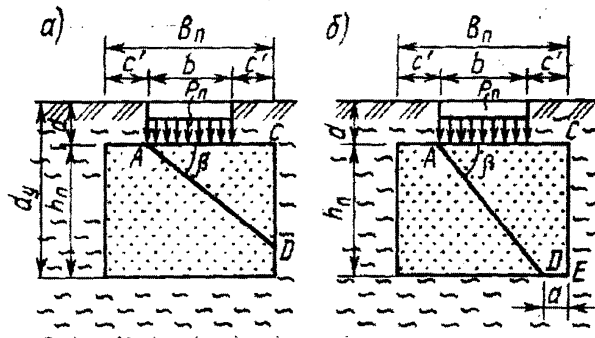


Рисунок 7.3 – Схеми до розрахунку піщаної подушки

Розміри подушки визначають методом послідовних наближень за формулами

$$p_n = \left( \frac{\gamma y^2}{2b} \right) \operatorname{tg} \beta \left[ \frac{(y \operatorname{tg} \beta + 2d)}{y \operatorname{tg}(b - \phi_n)} - \frac{2dc}{y^2 \operatorname{tg} \beta} - \gamma_n / \gamma \right]; \quad (7.6)$$

$$p_n = (\gamma / n) \left[ \frac{h_n (d + 0,5h_n) + a(d + kh_n - nd)(\operatorname{tg} \phi_1 + \operatorname{tg}(\beta - \phi_n))}{[(B_n - a) \operatorname{tg}(\beta - \phi_n) - a \operatorname{tg} \phi_1]} - \frac{[(cd + 0,5(b + c + a)kh_n) \operatorname{tg}(\beta - \phi_n)]}{[(B_n - a) \operatorname{tg}(\beta - \phi_n) - a \operatorname{tg} \phi_1]} \right]; \quad (7.7)$$

де  $p_n$  – граничний тиск, який можна передати по підшві фундаменту;

$\beta$  – кут нахилу поверхні можливого зсуву (приймається більшим від кута  $\varphi_n$ );

$\varphi_n$  і  $\varphi_l$  – відповідно, розрахункові значення кута внутрішнього тертя матеріалу подушки і кута тертя цього матеріалу з підстилковим ґрунтом;

$d$  – глибина закладання підосви фундаменту;

$h_n$  – висота ґрунтової подушки;

$c$  – розширення подушки у кожен бік від фундаменту;

$\gamma_n$  і  $\gamma$  – відповідно, питома вага матеріалу подушки і замінюваного ґрунту;

$b$  і  $b_n$  – відповідно, ширина фундаменту і підосви подушки;

$a$  – відрізок  $DE$  (див. рис. 7.3, б);

$$y = (b_n + b)/2 = b + c;$$

$$n = b/b_n; \quad k = \gamma_n/\gamma.$$

Прийнявши певні розміри подушки і задавшись різними значеннями кута нахилу площини сповзання  $\beta$ , за формулами (7.6) і (7.7) знаходять мінімальне значення  $p_n$ , яке не має бути менше середньої інтенсивності тиску  $p_{сер}$  по підосві фундаменту. Якщо ця умова не виконується, виконують розрахунок при більшій ширині подушки і фундаменту.

Розміри подушки є вдало прийнятими, якщо

$$p_{сер} \leq p_n/1,1; \tag{7.8}$$

де 1,1 – коефіцієнт запасу стійкості.

Після визначення розмірів подушки виконується розрахунок осідання основи за деформаціями. Сумарне осідання подушки  $S_n$  і ґрунту, що лежить нижче,  $S$  не має перевищувати допустимої величини  $S_u$  для даної будівлі.

Осідання подушки визначається як осідання шару ґрунту з модулем деформації та питомою вагою її матеріалу, одержаними після влаштування подушки.

### **7.3 Алгоритм і програма перевірки слабкого підстилкового шару та розмірів ґрунтових подушок «SLOJ»**

Алгоритмом передбачена перевірка тиску на покрівлю слабкого шару і підбір товщини ґрунтової подушки та її розмірів у плані? виходячи з умови неперевикнення цим тиском розрахункового опору слабкого шару (7.1).

Перевірка стійкості подушки в масиві слабкого ґрунту алгоритмом не передбачена.

#### **7.3.1 Підготовка початкових даних для введення в ПК**

Для розрахунку потрібні такі початкові дані/

1. Довжина фундаменту,  $\ell$ , м.

Для стрічкового фундаменту розрахунок ведеться для одного погонного метра.

2. Ширина фундаменту,  $b$ , м.
3. Розрахункове значення вертикальної сили, прикладеної на рівні обрізу фундаменту,  $N$ , кН.
4. Глибина підвалу від відмітки планування,  $d_b$ , м.
5. Глибина закладання фундаменту від підлоги підвалу,  $d_1$ , м.
6. Усереднене розрахункове значення питомої ваги ґрунту вище підшови фундаменту,  $\gamma'_{II}$ , кН/м<sup>3</sup>.
7. Глибина закладання покрівлі слабкого шару від підшови фундаменту,  $Z$ , м.
8. Коефіцієнт умов роботи слабкого шару,  $\gamma_{c1}$ .
9. Коефіцієнт умов роботи слабкого шару,  $\gamma_{c2}$ .
10. Розрахункове значення кута внутрішнього тертя ґрунту слабкого шару,  $\varphi_{II}$ , град.
11. Розрахункове значення питомого зчеплення ґрунту слабкого шару,  $c_{II}$ , кПа.
12. Розрахункове значення питомої ваги ґрунту слабкого шару,  $\gamma_{II}$ , кН/м<sup>3</sup>.
13. Коефіцієнт  $k$  [6, формула (7)] для ґрунту слабкого шару.
14. Коефіцієнт  $k_z$  [6, формула (7)].
15. Усереднене розрахункове значення питомої ваги ґрунту від підшови фундаменту до покрівлі слабкого шару, кН/м<sup>3</sup>.
16. Показник типу розрахунку:
  - для перевірки слабкого шару – 1;
  - для розрахунку подушки – 2.
17. Показник типу фундаменту:
  - для стовпчастих прямокутних – 1;
  - для стрічкових – 2.

### 7.3.2 Алгоритм розрахунку

1. Введення початкових даних.
2. Обчислення площі фундаменту і тиску під його підшовою.
3. Визначення додаткового тиску під підшовою.
4. Визначення додаткового тиску і тиску від власної ваги ґрунту на рівні покрівлі слабкого шару (або підшови подушки).
5. Визначення ширини умовного фундаменту,  $b_z$ , за формулами (7.2)–(7.4).
6. Визначення розрахункового опору слабкого шару (або ґрунту, що залягає під підшовою подушки).
7. Перевірка виконання умови (7.1).
8. Якщо умова (7.1) не виконується, то при перевірці слабкого шару збільшуються розміри фундаменту і знову повторюється увесь цикл розрахунків до тих пір, поки виконання умови (7.1) не буде забезпечено.

9. Якщо розраховується подушка і умова (7.1) не виконується, то спочатку збільшується товщина подушки (поступово по 0,1 м) до виконання умови (7.1). Якщо товщина подушки досягла 3 м, а умова (7.1) все ж не виконується, то в подальшому товщину подушки залишають постійною (3 м), і починають збільшувати розміри підоснови фундаменту. Розміри підоснови збільшують до виконання умови (7.1).

10. Роздрукування вихідних даних і результатів розрахунку.

З результатів розрахунку на друк виводяться:

- для *перевірки слабого шару*: додатковий тиск на рівні покритті слабого шару, тиск від власної ваги ґрунту на тому ж рівні, розрахунковий опір ґрунту слабого шару. Якщо у процесі розрахунку розміри підоснови фундаменту збільшені, то вони виводяться на друк;

- для *розрахунку подушки*: потрібна товщина подушки, потрібна ширина подушки по низу (яка приймається такою, що дорівнює  $b_z$ ), розміри фундаменту, діючі тиски в рівні підоснови подушки, розрахунковий опір ґрунту, що розташований під підосвою подушки.

Приклади розрахунку за допомогою описаної програми наведені у підрозділі 7.5.

#### **7.4 Навчально-методичні рекомендації**

Перевірка слабого підстилкового шару або проектування фундаменту з подушкою є другим етапом проектування, якому передують підбір розмірів підоснови фундаменту на природній або штучній основі за програмою, наведеною в підрозділі 3.4. Третім етапом розрахунку є перевірка величини осідання фундаменту.

Рекомендується такий порядок розрахунку.

*При перевірці слабого підстилкового шару*

1. Визначають розміри підоснови фундаменту на природній основі за програмою «MZ», описаною в підрозділі 3.4. Розміри підоснови корегують згідно з модульною системою або каталогом на збірні залізобетонні фундаментні блоки і подушки.

2. Використовуючи одержані розміри підоснови, виконують перевірку слабого підстилкового шару за допомогою програми «SLOJ».

3. Якщо за результатами розрахунків розміри підоснови збільшені, то вони знову корегуються згідно з модульною системою або каталогом.

4. Розраховують осідання та, за необхідності, крен фундаментів за програмою, описаною в підрозділі 5.2 («DEFORM»). При збільшенні розмірів підоснови фундаментів за результатами розрахунків їх знову корегують згідно з модульною системою або каталогом.

*При проектуванні ґрунтових подушок*

Якщо розміри підоснови фундаменту або його деформації за результатами розрахунку на природній основі виявляються надто



великими, то приймають рішення про перехід до фундаменту на штучній основі, зокрема на ґрунтовій подушці.

1. Вибирають матеріал подушки, виходячи з конкретних умов будівництва (інженерно-геологічних, гідрогеологічних, наявності місцевих матеріалів тощо). Задаються характеристиками матеріалу подушки (питома вага, вологість, характеристики міцності, модуль деформації), виходячи з досвіду проектування аналогічних подушок.

2. Якщо використання подушки спричинене великими деформаціями основи, то початкові розміри підоснови, одержані на першому етапі, можна залишити без змін. Якщо використання подушки спричинене надмірно великими розмірами підоснови фундаменту на природній основі, то визначаються нові розміри підоснови за програмою «MZ», виходячи з характеристик ґрунту основи, що відповідають характеристикам матеріалу подушки. Оскільки характеристики міцності ґрунту подушки кращі за природні для замінюваного ґрунту, то розміри підоснови фундаменту стануть меншими. Одержані розміри корегують згідно з модульною системою або каталогом.

3. Задаються початковою товщиною подушки (мінімальна товщина подушки 0,4 м).

4. Визначають необхідну товщину і ширину подушки за допомогою програми «SLOJ».

5. Якщо потрібна товщина подушки виявилась більшою за товщину слабого шару, то розрахунок за програмою «SLOJ» потрібно повторити, задавши початкову товщину подушки такою, що дорівнює товщині слабого шару під підосвою фундаменту, а характеристики ґрунту слабого шару замінити на характеристики шару, що залягає нижче, який тепер став основою для подушки.

6. Скорегувавши розміри підоснови фундаменту згідно з модульною системою або каталогом, розраховують осідання та, за необхідності, крен фундаменту за програмою «DEFORM», виходячи з рекомендацій підрозділ 6.2.

7. Якщо замінюваний шар ґрунту має характеристики міцності набагато гірші за характеристики матеріалу подушки, то необхідно виконати перевірку стійкості подушки за формулами (7.6)–(7.8).

## 7.5 Приклади розрахунків

**Приклад 1.** Вихідні дані: розміри підоснови  $2,1 \times 2,4$  м,  $N_e = 1200$  кН,  $d_1 = 2,1$  м,  $h_1 = 1,5$  м,  $\gamma_1 = 17,0$  кН/м<sup>3</sup>,  $\gamma_2 = 18,1$  кН/м<sup>3</sup>, вид слабого ґрунту – суглинок,  $I_L = 0,9$ ;  $\gamma_{слаб} = 16,8$  кН/м<sup>3</sup>,  $c_{слаб} = 4$  кПа,  $\phi_{слаб} = 17^\circ$ , розміри котловану  $4 \times 60$  м (рис. 7.4).

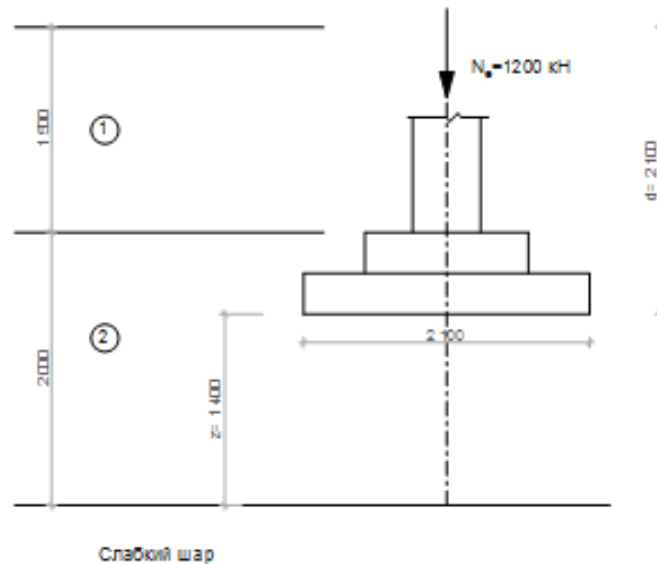


Рисунок 7.4 – Розміщення фундаменту в ґрунті

Середній тиск під подошвою фундаменту

$$P = \frac{N_e}{A} + \gamma_{mt} \cdot d = \frac{1200}{2,1 \cdot 2,4} + 20 \cdot 2,1 = 280 \text{ кПа.}$$

Відстань від подошви фундаменту до покрівлі слабого шару складає  $Z=1,4$  м (рис. 7.4).

Вертикальне напруження у ґрунті на глибині  $Z$  від подошви фундаменту від зовнішнього навантаження на фундамент

$$\sigma_{zp} = \alpha \cdot p = 0,529 \cdot 280 = 148 \text{ (кПа),}$$

де  $\alpha = 0,529$  (з табл. Д.1 [7]), залежно від  $\zeta = \frac{2z}{b} = \frac{2 \cdot 1,4}{2,1} = 1,333$  та

$$\eta = \frac{l}{b} = \frac{2,4}{2,1} = 1,14.$$

Вертикальне напруження в рівні подошви фундаменту від власної ваги ґрунту

$$\sigma_{zg,0} = \sum \gamma_i \cdot h_i = 17 \cdot 1,5 + 18,1 \cdot 0,6 = 36,4 \text{ кПа.}$$

Вертикальне напруження у ґрунті на глибині  $Z$  від подошви фундаменту від власної ваги ґрунту

$$\sigma_{zg,0} = \sum \gamma_i \cdot h_i = 17 \cdot 1,5 + 18,1 \cdot 0,6 = 36,4 \text{ кПа,}$$

$$\sigma_{zg} = 36,5 + 18,1 \cdot 1,4 = 61,7 \text{ кПа.}$$

Вертикальне напруження у ґрунті на глибині  $Z$  від підшови фундаменту (рис.7.5) від ваги ґрунту, що вийнятий з котловану

$$\sigma_{z\gamma} = \alpha_k \cdot \sigma_{zg,0} = 0,905 \cdot 36,4 = 33 \text{ кПа,}$$

де  $\alpha_k = 0,905$  (з табл. Д.1 [7]), залежно від  $\zeta_k = \frac{2z}{b_k} = \frac{2 \cdot 1,4}{4} = 0,7$  та

$$\eta_k = \frac{l_k}{b_k} = \frac{60}{4} = 20 > 10.$$

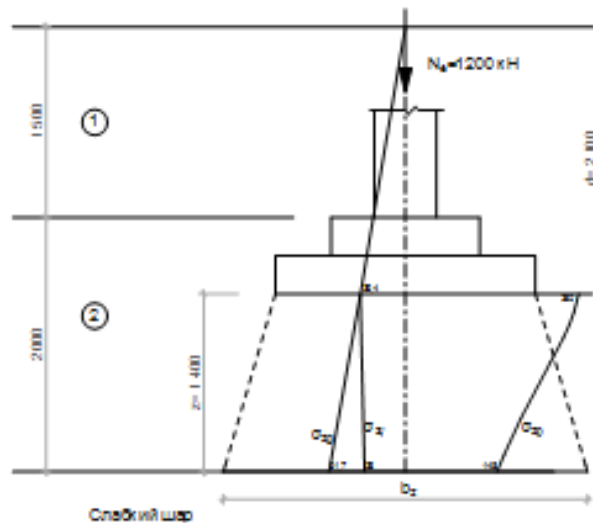


Рисунок 7.5 – Епюри вертикальних напружень у ґрунті

Площа умовного фундаменту на глибині  $Z$

$$A_z = \frac{N_e + \gamma_{mt} \cdot d_1 \cdot b \cdot l}{\sigma_{zp}} = \frac{1200 + 20 \cdot 2,1 \cdot 2,1 \cdot 2,4}{148} = 9,54 \text{ м}^2.$$

$$a = \frac{l-b}{2} = \frac{2,4-2,1}{2} = 0,15 \text{ (м)},$$

Тоді  $b_z = \sqrt{A_z + a^2} - a = \sqrt{9,54 + 0,15^2} - 0,15 = 2,94 \text{ м.}$

Розрахунковий опір ґрунту зниженої міцності на глибині  $Z$  (за формулою Е.1 [7])

$$R_z = \frac{1,1 \cdot 1,0}{1,0} (0,39 \cdot 1,0 \cdot 2,94 \cdot 16,8 + 2,57 \cdot 3,5 \cdot 17,63 + 5,15 \cdot 4) =$$

$$= 218,3 \text{ (кПа)}. \quad \gamma'_{II} = \frac{17 \cdot 1,5 + 18,1 \cdot 2}{3,5} = 17,63 \text{ кН/м}^3.$$

Перевіряємо виконання умови (7.1)  $\sigma_{zp} - \sigma_{zy} + \sigma_{zg} = 148 - 33 + 61,7 = 176,7$  (кПа)  $< R_z = 218,3$  (кПа).

Умова виконується, тиск на покрівлю слабкого шару не перевищує його розрахункового опору.

**Приклад 2.** Стовпчастий фундамент з розмірами підосви  $3 \times 3$  м і глибиною закладання  $d = 2$  м розташований у шарі глинистого ґрунту з характеристиками  $\gamma_{II} = 17$  кН/м<sup>3</sup>;  $c_{II} = 7$  кПа;  $\varphi_{II} = 16^\circ$ ;  $I_L = 0,55$  великої потужності. Глинистий ґрунт слабкий і, при використанні його як природної основи, потребує великих розмірів підосви, тому необхідно підібрати розміри подушки з піску середньої крупності, які необхідні з умови забезпечення тиску на підстилковий шар, що не перевищує його розрахункового опору. При укладанні піску у тіло подушки забезпечується його питома вага  $\gamma_{II} = 18$  кН/м<sup>3</sup>. Фундамент центрально навантажений з навантаженням на рівні обрізу  $N_e = 4200$  кН. Будівля безпідвальна. Розміри котловану  $14 \times 14$  м.

Оскільки природний ґрунт слабкий і його розрахунковий опір набагато менший від тиску по підосві фундаменту, задаємось товщиною подушки у першому наближенні  $1,0$  м.

Відповідно, у формулі (7.1)  $Z = 1,0$  м.

Середній тиск на ґрунт на рівні підосви фундаменту

$$p = N_e/A + \gamma_{mt} \cdot d = 4200 / (3,0 \cdot 3,0) + 20 \cdot 2 = 507 \text{ (кПа)}.$$

Напруження від власної ваги ґрунту на рівні підосви фундаменту

$$\sigma_{zg,o} = 17 \times 2 = 34 \text{ (кПа)}.$$

Напруження у ґрунті на рівні підосви подушки (на глибині  $Z = 1$  м від підосви фундаменту) при  $\alpha = f(\xi = 2z/b = 2 \cdot 1/3 = 0,667$ ;  $\eta = \ell/b = 3,0 / 3,0 = 1) = 0,863$

$$\sigma_{zp} = 0,863 \times 507 = 437,5 \text{ (кПа)}.$$

За формулою (7.4)

$$b_z = \sqrt{A_z} = \sqrt{\frac{N_e + \gamma_{mt} \cdot d \cdot b \cdot l}{\sigma_{zp}}} = \sqrt{\frac{4200 + 20 \cdot 2,0 \cdot 3,0 \cdot 3,0}{437,5}} = 3,23 \text{ м}.$$

Розрахунковий опір слабкого шару ґрунту під підосвою подушки:

$\gamma_{c1} = 1,1$ ;  $\gamma_{c2} = 1,0$  для глинистого ґрунту з  $I_L = 0,55$ ;

$k = 1$  – характеристики ґрунту визначені дослідним шляхом;

$M_\gamma = 0,36$ ;  $M_q = 2,43$ ;  $M_c = 4,99$  при  $\varphi_{II} = 16^\circ$ ;

$\gamma'_{II} = (17 \cdot 2,0 + 18 \cdot 1,0) / 3,0 = 17,33$  (кН/м<sup>3</sup>);

$$R_z = 1,1 \cdot 1,0 / 1,0 (0,36 \cdot 1,0 \cdot 3,23 \cdot 17 + 2,43 \cdot 3,0 \cdot 17,33 + 4,99 \cdot 7) = 199,1 \text{ (кПа)};$$

$$\sigma_{zg} = 34 + 18 \times 1,0 = 52 \text{ (кПа)}.$$

Вертикальне напруження у ґрунті на глибині  $Z$  від підшови фундаменту від ваги ґрунту, що вийнятий з котловану,

$$\text{при } \alpha_k = f(\xi = 2z/b_k = 2 \cdot 1,0/14 = 0,143; \eta_k = l_k/b_k = 14/14 = 1) = 0,998;$$

$$\sigma_{zy} = \alpha_k \cdot \sigma_{zg,0} = 0,998 \times 34,0 = 33,9 \text{ (кПа)}.$$

Сумарне напруження на покрівлі слабого шару

$$\sigma_{zp} - \sigma_{zy} + \sigma_{zg} = 437,5 - 33,9 + 52,0 = 455,6 \text{ (кПа)} > R_z = 199,1 \text{ (кПа)}.$$

Перевірка показала, що товщина подушки 1 м недостатня. Приймаємо  $h_n = 2,0$  м.

$$\text{При } \alpha = f(\xi = 2 \times 2/3 = 1,333; \eta = 1) = 0,549$$

$$\sigma_{zp} = 0,549 \times 507 = 278,3 \text{ (кПа)};$$

$$b_z = \sqrt{A_z} = \sqrt{\frac{N_e + \gamma_{mt} \cdot d \cdot b \cdot l}{\sigma_{zp}}} = \sqrt{\frac{4200 + 20 \cdot 2,0 \cdot 3,0 \cdot 3,0}{278,3}} = 4,05 \text{ (м)}.$$

$$\gamma'_{II} = (17 \cdot 2,0 + 18 \cdot 2,0) / 4,0 = 17,5 \text{ кН/м}^3;$$

$$R_z = 1,1 \cdot 1,0 (0,36 \cdot 1,0 \cdot 4,05 \cdot 17 + 2,43 \cdot 4,0 \cdot 17,5 + 4,99 \cdot 7) = 252,8 \text{ (кПа)};$$

$$\sigma_{zg} = 34 + 18 \times 2,0 = 70 \text{ (кПа)};$$

$$\text{при } \alpha_k = f(\xi = 2z/b_k = 2 \cdot 2,0/14 = 0,286; \eta_k = l_k/b_k = 14/14 = 1) = 0,984;$$

$$\sigma_{zy} = \alpha_k \cdot \sigma_{zg,0} = 0,984 \times 34,0 = 33,5 \text{ (кПа)}.$$

$$\sigma_{zp} - \sigma_{zy} + \sigma_{zg} = 278,3 - 33,5 + 70,0 = 314,8 \text{ (кПа)} > R_z = 252,8 \text{ (кПа)}.$$

Приймаємо товщину подушки  $h_n = 2,6$  м.

$$\text{При } \alpha = f(\xi = 2 \cdot 2,6/3,0 = 1,733; \eta = 1) = 0,407$$

$$\sigma_{zp} = 0,407 \times 507,0 = 206,3 \text{ (кПа)};$$

$$b_z = \sqrt{A_z} = \sqrt{\frac{N_e + \gamma_{mt} \cdot d \cdot b \cdot l}{\sigma_{zp}}} = \sqrt{\frac{4200 + 20 \cdot 2,0 \cdot 3,0 \cdot 3,0}{206,3}} = 4,7 \text{ (м)}.$$

$$\gamma'_{II} = (17 \cdot 2,0 + 18 \cdot 2,6) / 4,6 = 17,6 \text{ кН/м}^3;$$

$$R_z = 1,1 \cdot 1,0 (0,36 \cdot 1,0 \cdot 4,7 \cdot 17 + 2,43 \cdot 4,6 \cdot 17,6 + 4,99 \cdot 7) = 286,5 \text{ (кПа)};$$

$$\sigma_{zg} = 34 + 18 \times 2,6 = 81 \text{ (кПа)};$$

$$\text{при } \alpha_k = f(\xi = 2z/b_k = 2 \cdot 2,6/14 = 0,371; \eta_k = l_k/b_k = 14/14 = 1) = 0,967;$$

$$\sigma_{zy} = \alpha_k \cdot \sigma_{zg,0} = 0,967 \times 34,0 = 32,9 \text{ (кПа)}.$$

$$\sigma_{zp} - \sigma_{zy} + \sigma_{zg} = 206,3 - 32,9 + 81,0 = 254,4 \text{ (кПа)} < R_z = 286,5 \text{ (кПа)}.$$

Приймаємо товщину подушки  $h_n = 2,6$  м, мінімальна ширина подушки по низу  $b_n = b_z = 4,7$  м.

Результати розрахунку за допомогою ПК для прикладів 1 та 2 наведені нижче.

Приклад 1  
ПЕРЕВІРКА СЛАБКОГО ПІДСТИЛКОВОГО ШАРУ

ПРИЗВИЩЕ \_\_\_\_\_

ГРУПА \_\_\_\_\_

ВИХІДНІ ДАНІ

1. Довжина фундаменту, $\ell$ , м	2,4
2. Ширина фундаменту, $b$ , м	2,1
3. Розрахункове значення вертикальної сили, прикладеної на рівні обрізу фундаменту, $N$ , Кн	1200
4. Глибина підвалу від відмітки планування, $d_b$ , м	0,0
5. Глибина закладання фундаменту від підлоги підвалу, $d_1$ , м	2,1
6. Осереднене розрахункове значення питомої ваги ґрунту вище подошви фундаменту, $\gamma'_{II}$ , $\text{кН/м}^3$	17,3
7. Глибина закладання покрівлі слабкого шару від подошви фундаменту, $z$ , м	1,4
8. Коефіцієнт умов роботи слабкого шару, $\gamma_{c1}$	1,1
9. Коефіцієнт умов роботи слабкого шару, $\gamma_{c2}$	1,0
10. Розрахункове значення кута внутрішнього тертя ґрунту слабкого шару, $\varphi_{II}$ , град.	17
11. Розрахункове значення питомого зчеплення ґрунту слабкого шару, $c_{II}$ , кПа	4
12. Розрахункове значення питомої ваги ґрунту слабкого шару, $\gamma_{II}$ , $\text{кН/м}^3$	16,8
13. Коефіцієнт $k$ для ґрунту слабкого шару	1
14. Коефіцієнт $k_z$	1
15. Осереднене розрахункове значення питомої ваги ґрунту від подошви фундаменту до покрівлі слабкого шару, $\text{кН/м}^3$	18,1
16. Показник типу розрахунку	1
17. Показник типу фундаменту	1

РЕЗУЛЬТАТИ РОЗРАХУНКУ

Умова перевірки по слабкому підстилковому шару виконується:

- ширина фундаменту, м	2,1
- довжина фундаменту, м	2,4
Додатковий тиск на рівні покрівлі слабкого шару, кПа	146,37
Напруження від власної ваги ґрунту на рівні покрівлі слабкого шару, кПа	61,733
Розрахунковий опір слабкого ґрунту на рівні його покрівлі, кПа	219,13

Приклад 2  
ПЕРЕВІРКА СЛАБКОГО ПІДСТИЛКОВОГО ШАРУ

ПРИЗВИЩЕ \_\_\_\_\_  
ГРУПА \_\_\_\_\_

ВИХІДНІ ДАНІ

1. Довжина фундаменту, $\ell$ , м	3
2. Ширина фундаменту, $b$ , м	3
3. Розрахункове значення вертикальної сили, прикладеної на рівні обрізу фундаменту, $N$ , Кн	4200
4. Глибина підвалу від відмітки планування, $d_b$ , м	0
5. Глибина закладання фундаменту від підлоги підвалу, $d_1$ , м	2,0
6. Осереднене розрахункове значення питомої ваги ґрунту вище подошви фундаменту, $\gamma'_{II}$ , $\text{кН/м}^3$	17,0
7. Глибина закладання покрівлі слабкого шару від подошви фундаменту, $z$ , м	1,0
8. Коефіцієнт умов роботи слабкого шару, $\gamma_{c1}$	1,1
9. Коефіцієнт умов роботи слабкого шару, $\gamma_{c2}$	1,0
10. Розрахункове значення кута внутрішнього тертя ґрунту слабкого шару, $\varphi_{II}$ , град.	16
11. Розрахункове значення питомого зчеплення ґрунту слабкого шару, $c_{II}$ , кПа	7
12. Розрахункове значення питомої ваги ґрунту слабкого шару, $\gamma_{II}$ , $\text{кН/м}^3$	17,0
13. Коефіцієнт $k$ для ґрунту слабкого шару	1
14. Коефіцієнт $k_z$	1
15. Осереднене розрахункове значення питомої ваги ґрунту від подошви фундаменту до покрівлі слабкого шару, $\text{кН/м}^3$	18,0
16. Показник типу розрахунку	2
17. Показник типу фундаменту	1

РЕЗУЛЬТАТИ РОЗРАХУНКУ

Потрібна товщина подушки, м	2.6
Потрібна ширина подушки понизу, м	4.84
Ширина фундаменту, м	3,0
Довжина фундаменту, м	3,0
Додатковий тиск на рівні покрівлі слабкого шару, кПа	194,0
Напруження від власної ваги ґрунту на рівні покрівлі слабкого шару, кПа	81,0
Розрахунковий опір слабкого ґрунту на рівні його покрівлі, кПа	287,0

## Література

1. Загальні принципи забезпечення надійності та конструктивної безпеки будівель, споруд, будівельних конструкцій та основ: ДБН В.1.2-14:2018. – [Чинний від 2019-01-01]. – К. : Мінрегіонбуд України, 2018. – 30 с. – (Державні будівельні норми України).
2. Основи і фундаменти будівель та споруд: ДБН В.2.1-10-2018. – [Чинний від 2019-01-01]. – К. : Мінрегіон України, 2018. – 35 с. – (Державні будівельні норми України).
3. Грунти. Класифікація: ДСТУ Б.В.2.1-2-96. – [Чинний від 1997-01-01]. – К. : Мінбуд України, 1997. – 45 с. – (Національні стандарти України).
4. Навантаження і впливи: ДБН В.1.2.-2:2006. – [Чинний від 2007-01-01]. – К. : Мінбуд України, 2006. – 59 с. – (Державні будівельні норми України).
5. Проектування основ і фундаментів / [Ваганов І. І., Маєвська І. В., Попович М. М., Тітко О. В.]. – Вінниця : ВНТУ, 2003. – 132 с.
6. Пособие по проектированию оснований зданий и сооружений (к СНиП 2.02.01-83) / НИИОСП им. Герсеванова. – М. : Стройиздат, 1986. – 415 с.
7. Основи та фундаменти споруд: ДБН В.2.1-10-2009. – [Чинний від 2009-07-01]. – К. : Мінрегіонбуд України, 2009. – 161 с. – (Державні будівельні норми України).
8. Будівельна кліматологія: ДСТУ-Н Б В.1.1-27:2010 [Чинний від 2011-11-01]. – К. : Мінрегіонбуд України, 2011. – 123 с. – (Національні стандарти України).
9. Бетонні та залізобетонні конструкції з важкого бетону: ДСТУ Б В.2.6-156:2010 [Чинний від 2011-11-01]. – К. : Мінрегіонбуд України, 2011. – 117 с. – (Національні стандарти України).
10. Гольшев А. Б. Железобетонные конструкции. Соппротивление железобетона. Т.1 / А. Б. Гольшев, В. П. Полищук, В. Я. Бачинський ; под ред. А. Б. Гольшева. – К. : Логос, 2001 – 420 с.
11. Пособие по проектированию фундаментов на естественном основании под колонны зданий и сооружений (к СНиП 2.03.01-84 и СНиП 2.02.01-83) / Ленпромстройпроект, НИИЖБ Госстроя СССР, НИИОСП Госстроя СССР. – М. : ЦИТП, 1978. – 76 с.
12. Основания, фундаменты и подземные сооружения / [М. И. Горбунов-Посадов, В. А. Ильичев, В. И. Крутов и др.]; под общ. ред. Е. А. Сорочана и Ю. Г. Трофименкова. – М. : Стройиздат, 1985. – 480 с. (Справочник проектировщика).
13. Берлинов М. В. Примеры расчёта оснований и фундаментов : [учеб. для техникумов] / Берлинов М. В., Ягупов Б. А. – М. : Стройиздат, 1986. – 173 с.



*Навчальне видання*

**Маєвська Ірина Вікторівна  
Попович Микола Миколайович  
Блащук Наталя Вікторівна**

**РОЗРАХУНОК ФУНДАМЕНТІВ  
МІЛКОГО ЗАКЛАДАННЯ НА ПК**

Курсове та дипломне проектування

Навчальний посібник

Рукопис оформлено *М. Поповичем*

Редактор *В. Дружиніна*

Оригінал-макет виготовлено *О. Ткачуком*

Підписано до друку 30.09.2019.  
Формат 29,7×42<sup>1</sup>/<sub>4</sub>. Папір офсетний.  
Гарнітура Times New Roman.  
Друк різнографічний. Ум. друк. арк. 8,58.  
Наклад 50 (1-й запуск 1-21) пр. Зам. 2019-131.

Видавець та виготовлювач  
інформаційний редакційно-видавничий центр.  
ВНТУ, ГНК, к. 114.  
Хмельницьке шосе, 95,  
м. Вінниця, 21021.  
Тел. (0432) 65-18-06.  
**press.vntu.edu.ua;**  
*E-mail: kivc.vntu@gmail.com.*  
Свідоцтво суб'єкта видавничої справи  
серія ДК № 3516 від 01.07.2009 р.