

Вінницький національний технічний університет  
Факультет електроенергетики та електромеханіки

Кафедра електротехнічних систем електроспоживання та енергетичного менеджменту

# Доповідь

## до магістерської кваліфікаційної роботи

на тему: «Управління енергоефективністю Приватного акціонерного товариства Вінницького олійножирового комбінату»

Виконав: студент 2 курсу, гр. ЕСЕ-19м  
спеціальності 141 – Електротехнічні  
системи електроспоживання

Рембач В. П.

(прізвище та ініціали)

Керівник доц., к. т. н. Шулле Ю. А.

(прізвище та ініціали)

Вінниця – 2020 року

**Актуальність теми.** На даний час для промислових підприємств особливо актуальне оптимізація виробничих процесів та підвищення енергоефективності особливо в постійного зростання енергоносіїв, особливо це стосується таких підприємств як Приватне акціонерне товариство Вінницький олійножировий комбінат, так як дане підприємство випускає продукцію з високими енергозатратами. В умовах постійного їх зростання і фінансової кризи застосування енергозберігаючих заходів є одним з найефективніших засобів зниження собівартості продукції, що виробляється підприємством, а також збільшення конкурентоспроможності при діючих ринкових відносинах.

**Мета і задачі дослідження.** Метою магістерської кваліфікаційної роботи є створення математичних моделей для автоматизованого вибору обладнання системи електропостачання, що зумовить зменшення експлуатаційних, амортизаційних та будівельних витрат в СЕП. Провести аналіз існуючого технологічного обладнання та на його основі створити заходи енергозбереження.

**Об'єкт дослідження** – система електропостачання Приватного акціонерного товариства Вінницького олійножирового комбінату.

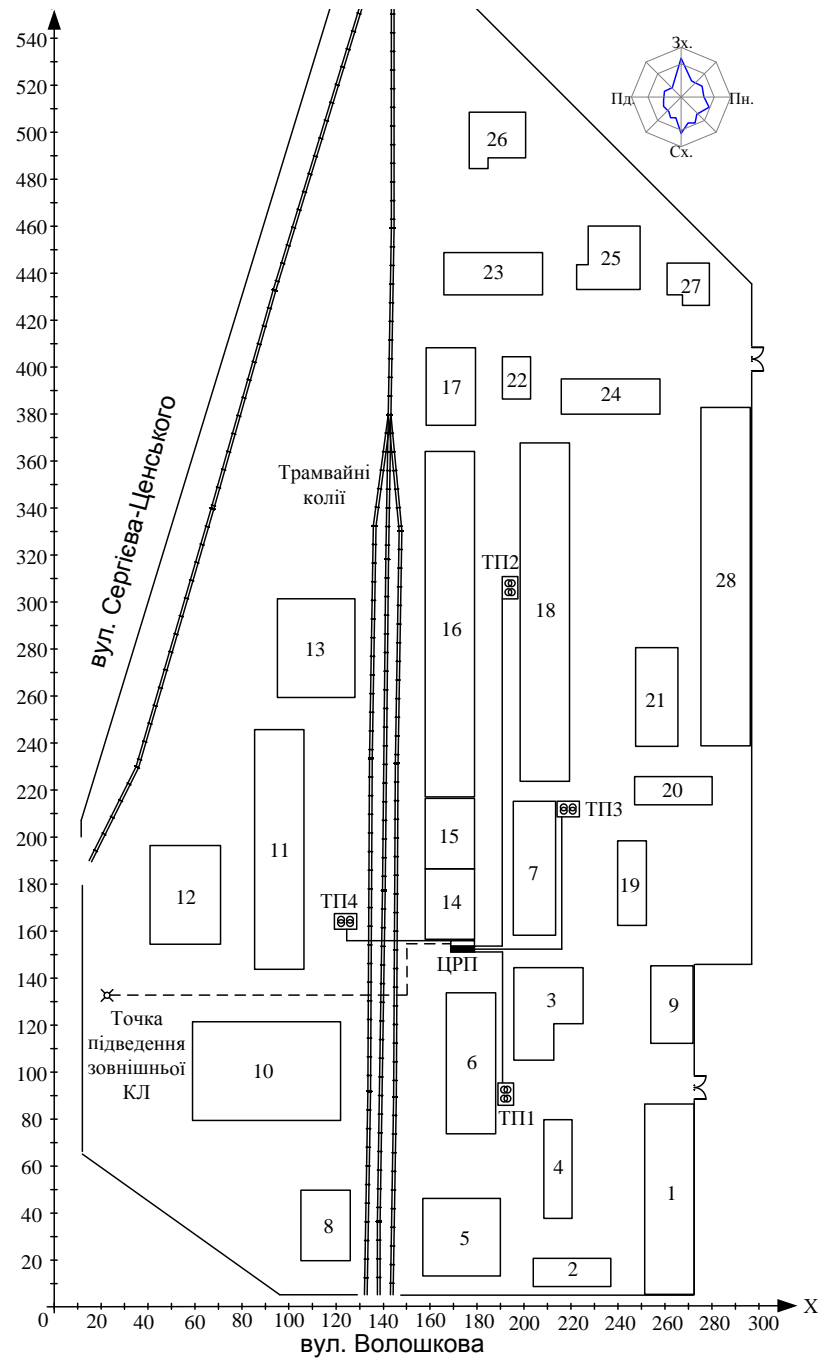
**Предмет дослідження** – є методи та засоби зменшення витрат енергії в на підприємстві.

**Наукова новизна.** Впровадження систем моніторингу використання енергоресурсів та створення математичних моделей визначення оптимальних параметрів елементів СЕП.

**Практична цінність.** Проаналізовані технічні та організаційні засоби для створення енергозберігаючих заходів на Вінницькому олійножировому комбінаті.

**Апробація матеріалів роботи.** Викладені в роботі результати досліджень були апробовані на таких наукових конференціях: XLVIII, науково-технічні конференції підрозділів ВНТУ, Вінниця, 2019.

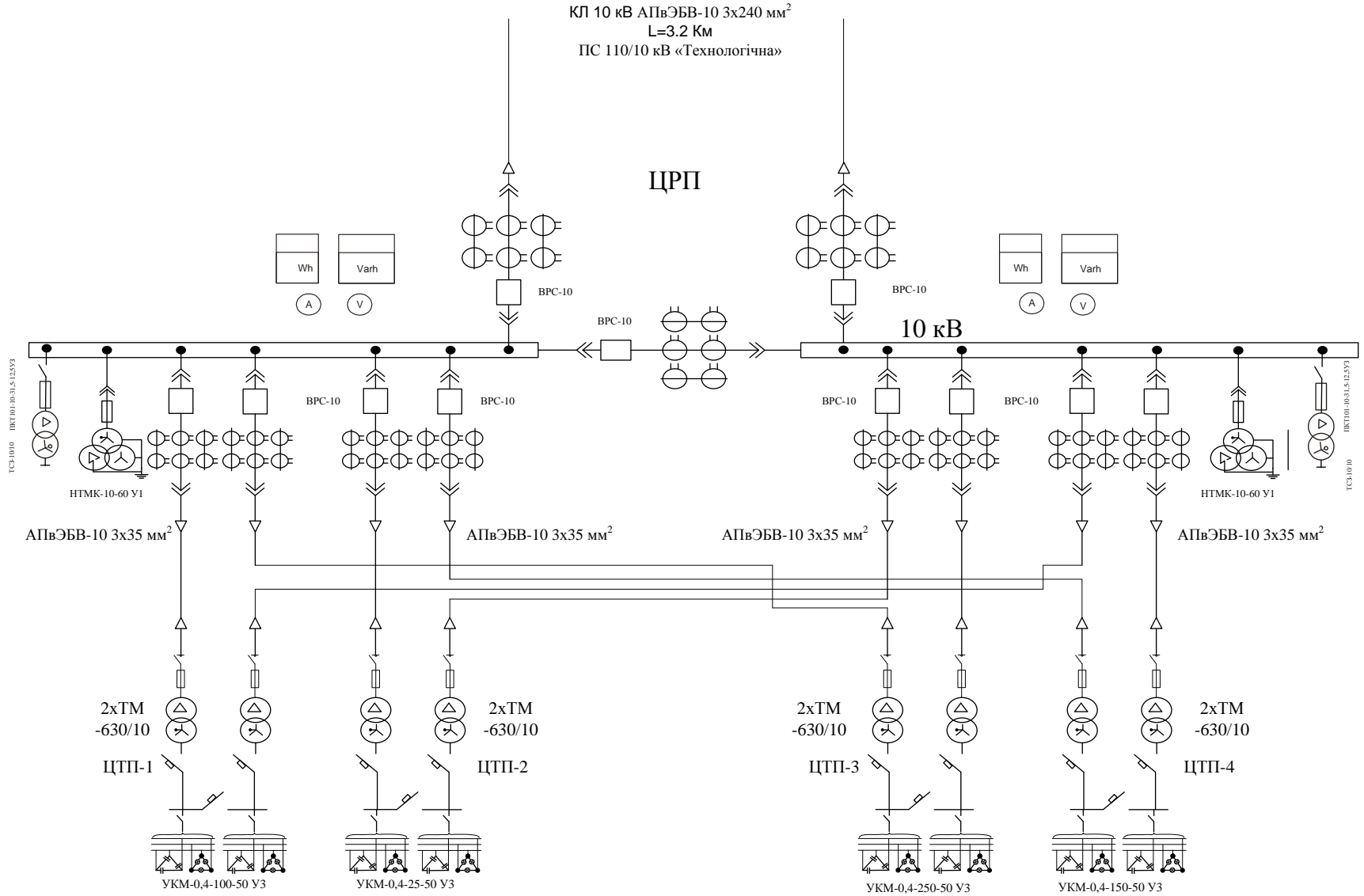
# Генплан підприємства із нанесеними елементами СЕП



# Однолінійна схема підприємства

КЛ 10 кВ АПвЭБВ-10 3x240 мм<sup>2</sup>  
L=3.2 Км  
ПС 110/10 кВ «Технологічна»

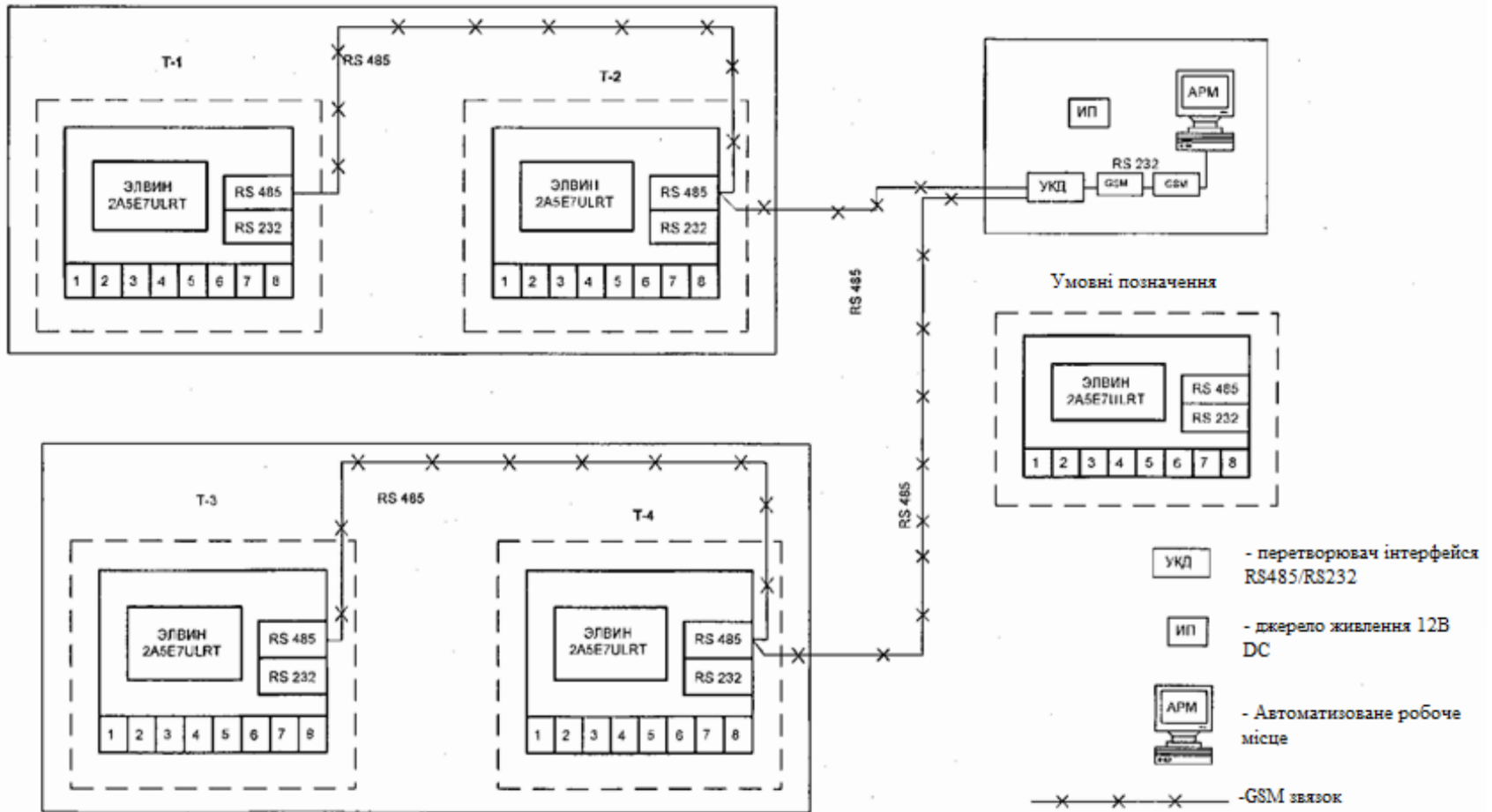
ЦРП



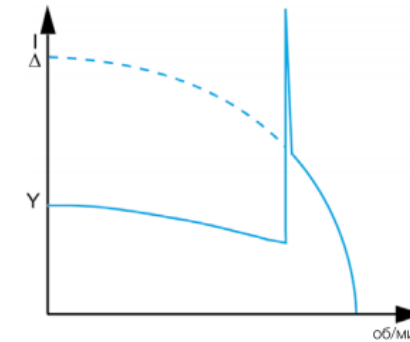
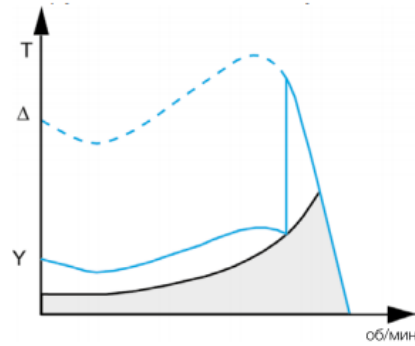
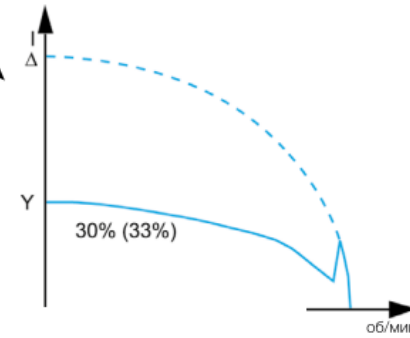
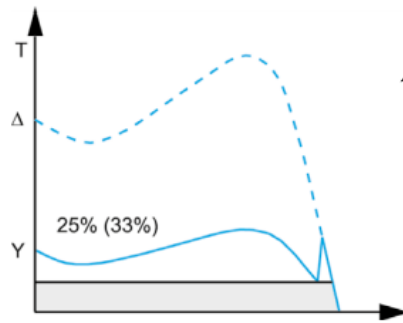
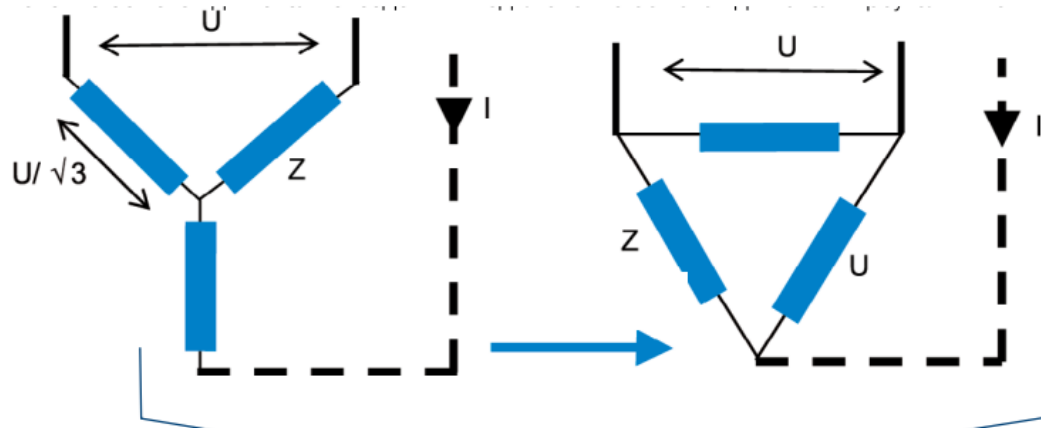
# Основні заходи з енергозбереження



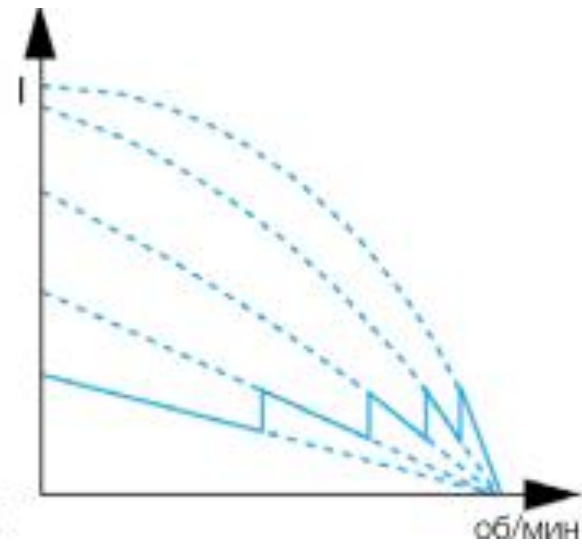
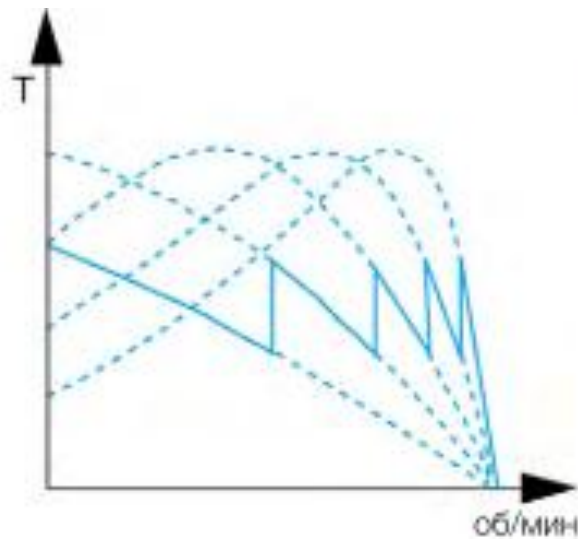
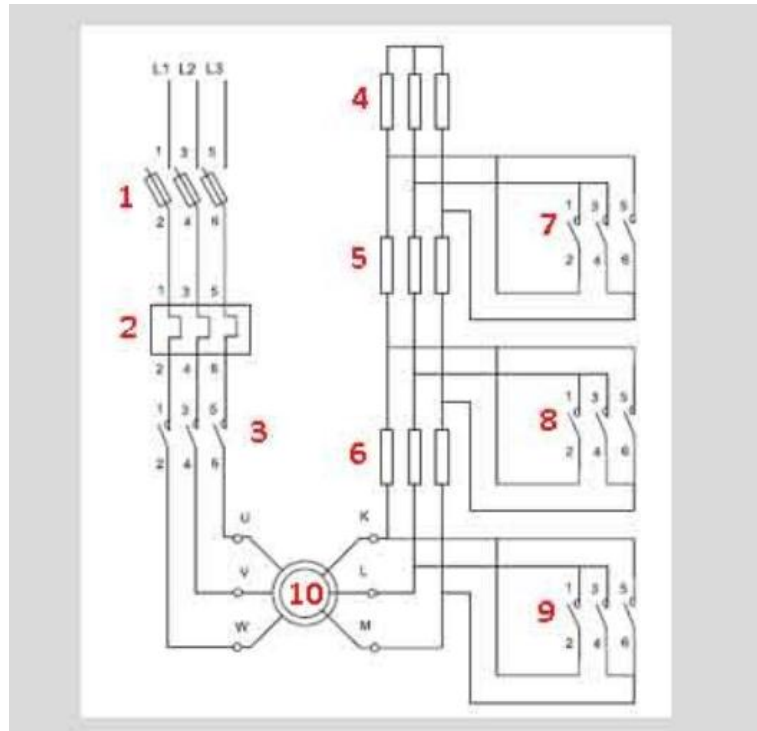
# Структурна схема АСКОЕ



# Плавний пуск з перемикання зірка/трикутник

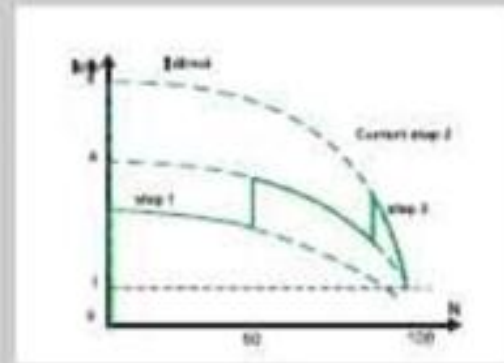
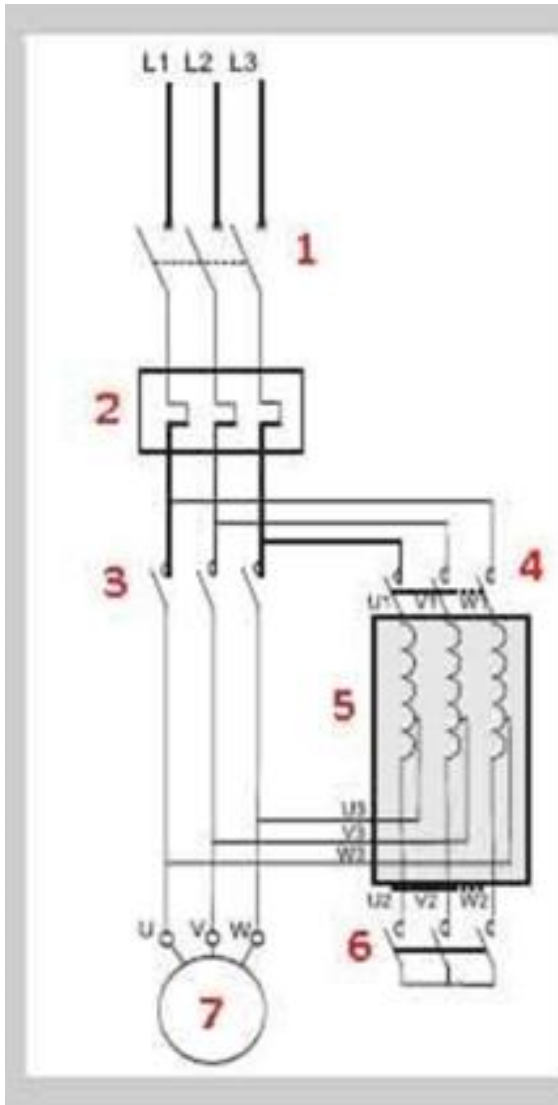


# Резистивный пуск

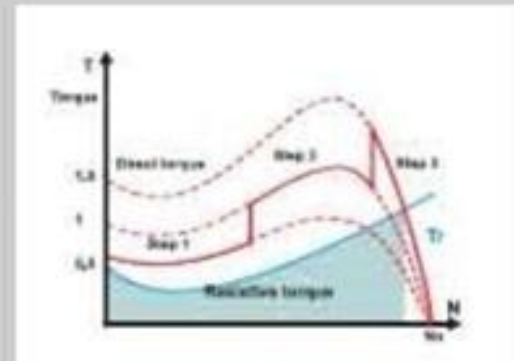




# Пуск через трансформатор

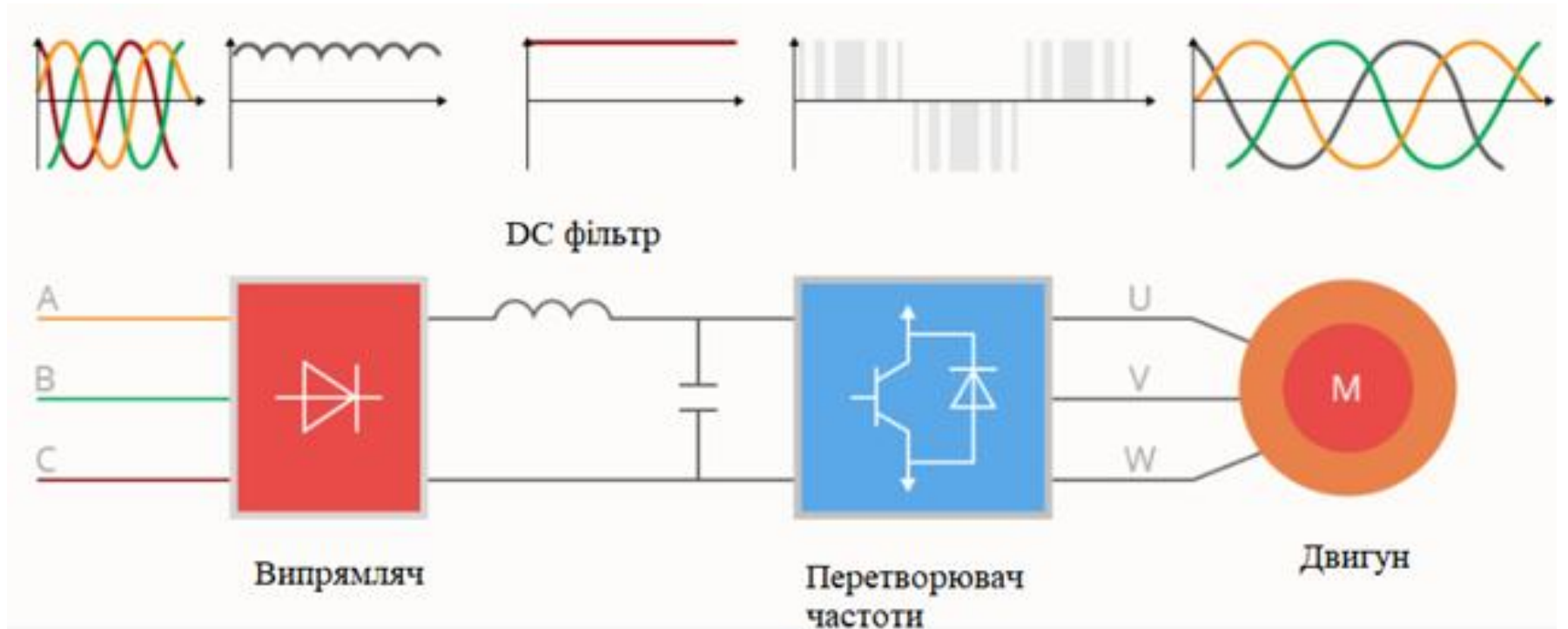


**A**

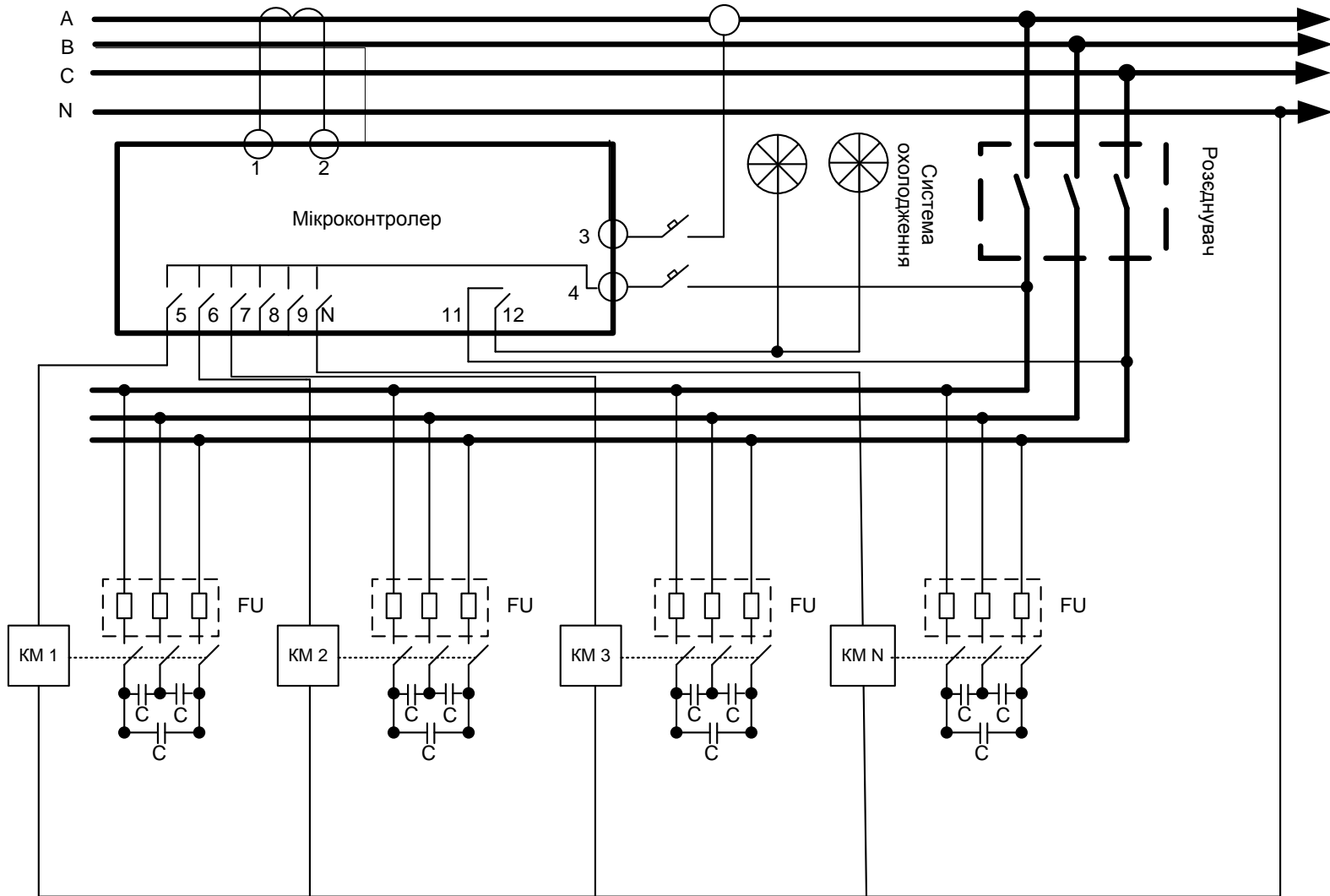


**B**

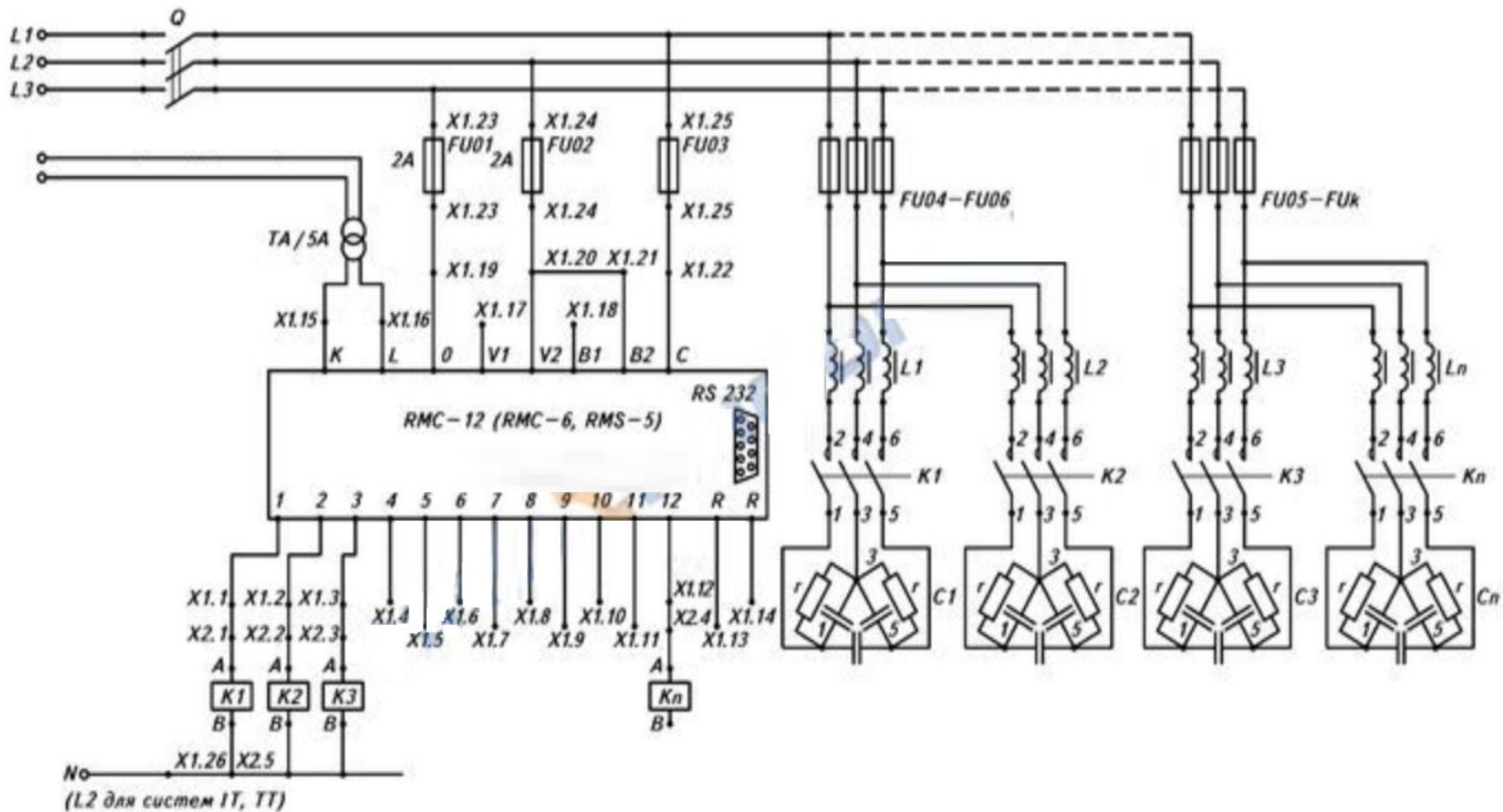
# Частотний пуск



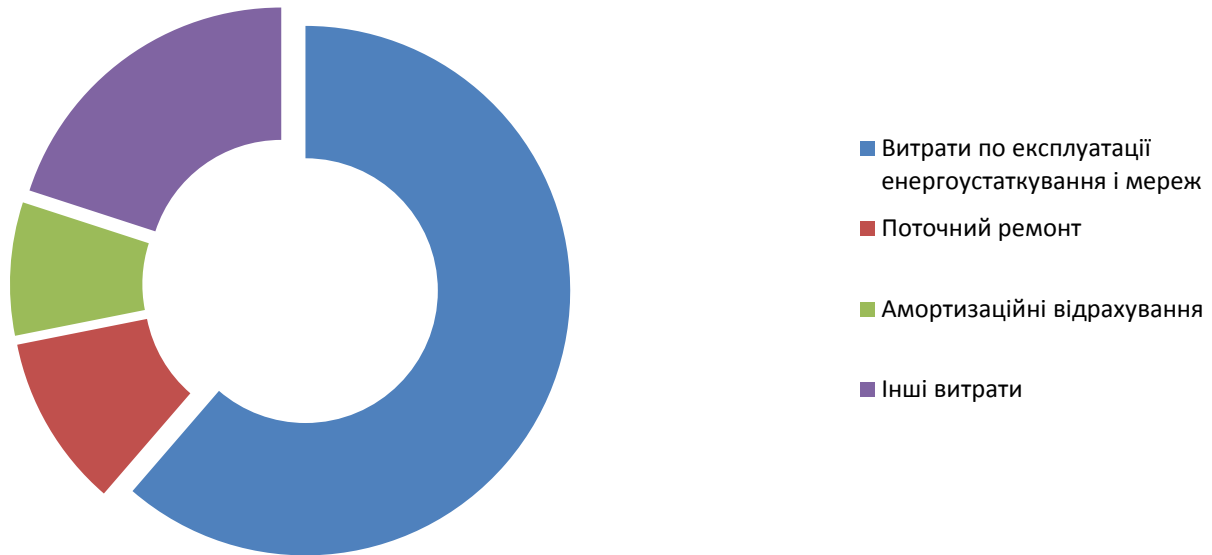
# Структурна схема УКРМ 0,4 кВ



# Структурна схема АУКРМФ 0.4 кВ



# Техніко економічні показники



Показники	Позначення	Величина показників	Одиниця вимірювання
Кількість корисно спожитої електроенергії	$E_a$	10847472,46	кВт·год.
Річне споживання електроенергії із втратами	$E$	11023336,02	кВт·год.
Плата за електроенергію	$P_1$	28991373,73	грн.
Витрати на передачу і розподіл електроенергії	$C_p$	1643055,81	грн.
Сумарні витрати підприємства	$C_{\text{сум}}$	30634429,54	грн.
Собівартість електроенергії	$S$	277,9	коп/кВт·год.

Дякую за увагу!!!