

ВИЗНАЧЕННЯ ЗАЛИШКОВОГО РЕСУРСУ ПОВІТРЯНИХ АВТОМАТИЧНИХ ВИМИКАЧІВ



Керівник роботи:
к.т.н., доц. Грабко В.В.

Розробив студ. гр. ЕТЗ-18м:
Іменовський Дмитро Станіславович

Мета і завдання дослідження. Метою роботи є підвищення точності визначення залишкового робочого ресурсу повітряних високовольтних вимикачів.

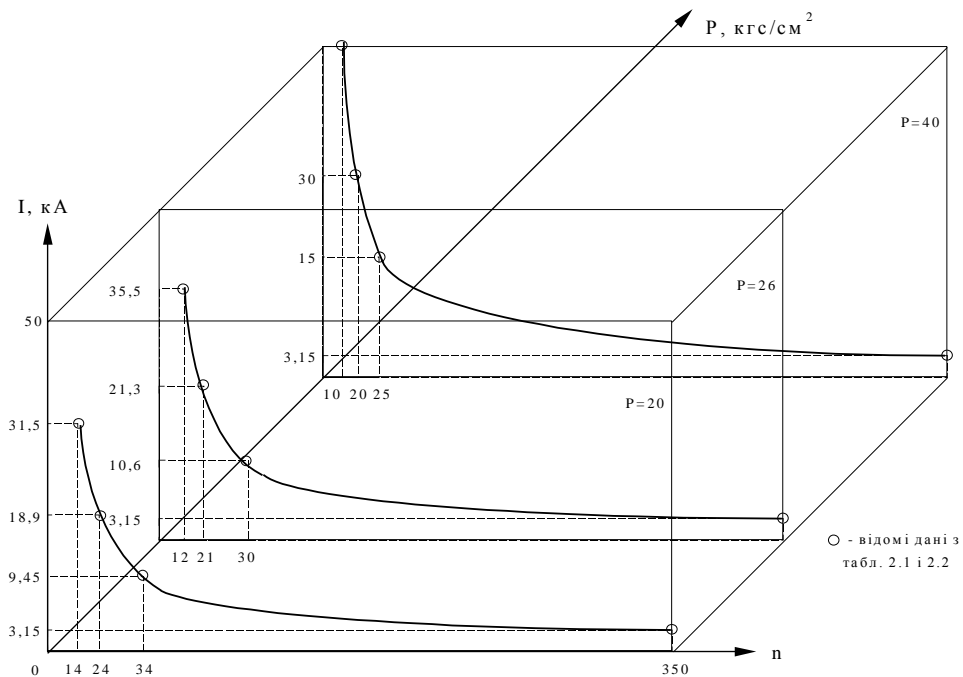
Відповідно до вказаної мети необхідно розв'язати такі задачі:

- провести огляд існуючих методів і засобів діагностування повітряних високовольтних вимикачів;
- розробити математичні моделі для визначення залишкового робочого ресурсу повітряних високовольтних вимикачів;
- розробити структурні схеми пристроїв для діагностування повітряних високовольтних вимикачів;
- за розробленими математичними моделями реалізувати засіб в мікропроцесорному виконанні.

Об'єкт дослідження – процес визначення поточного залишкового робочого ресурсу повітряних високовольтних вимикачів.

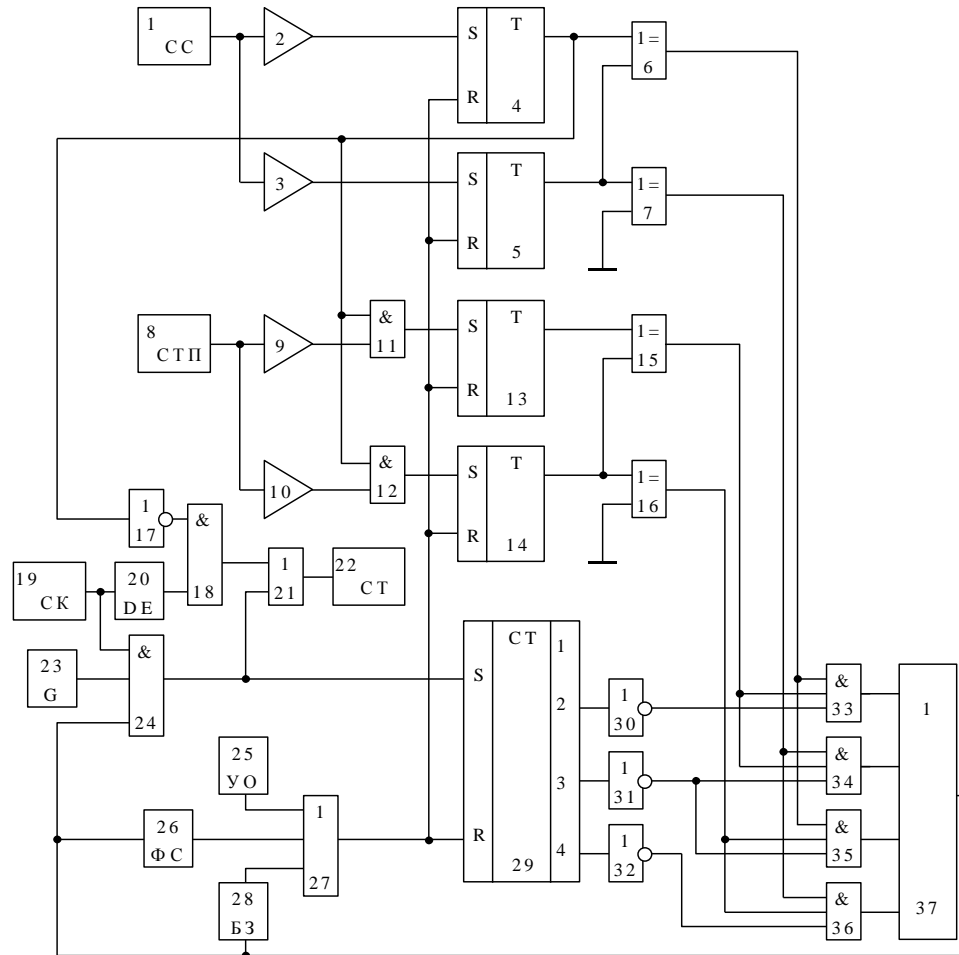
Предмет дослідження – комутаційний ресурс повітряних високовольтних вимикачів.

МАТЕМАТИЧНА МОДЕЛЬ РЕСУРСНОЇ ХАРАКТЕРИСТИКИ ПОВІТРЯНОГО ВИСОКОВОЛЬТНОГО ВИМИКАЧА

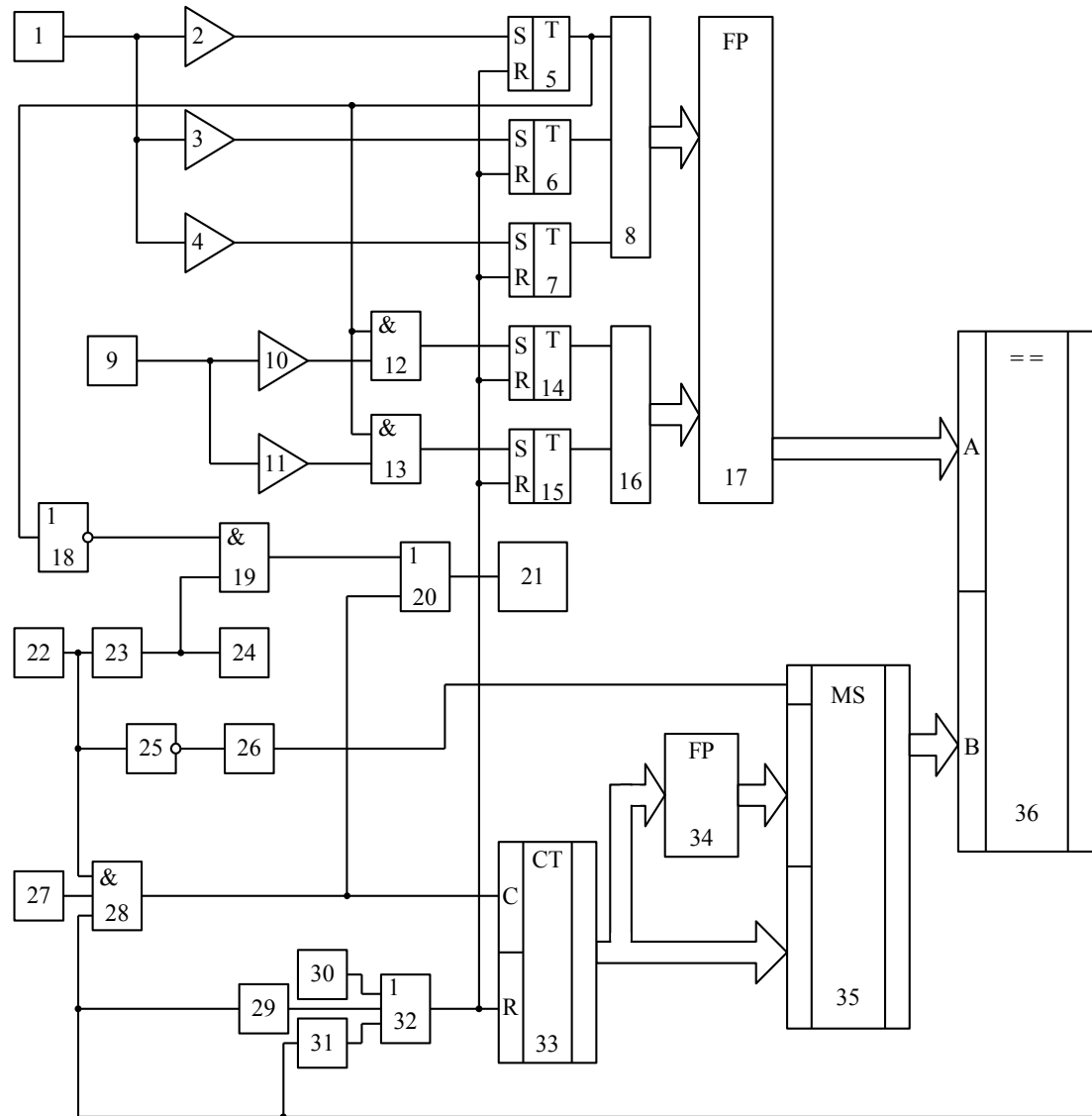


Тривимірна модель, що характеризує паспортні дані ПВВ ВВДМ-330-50/3150

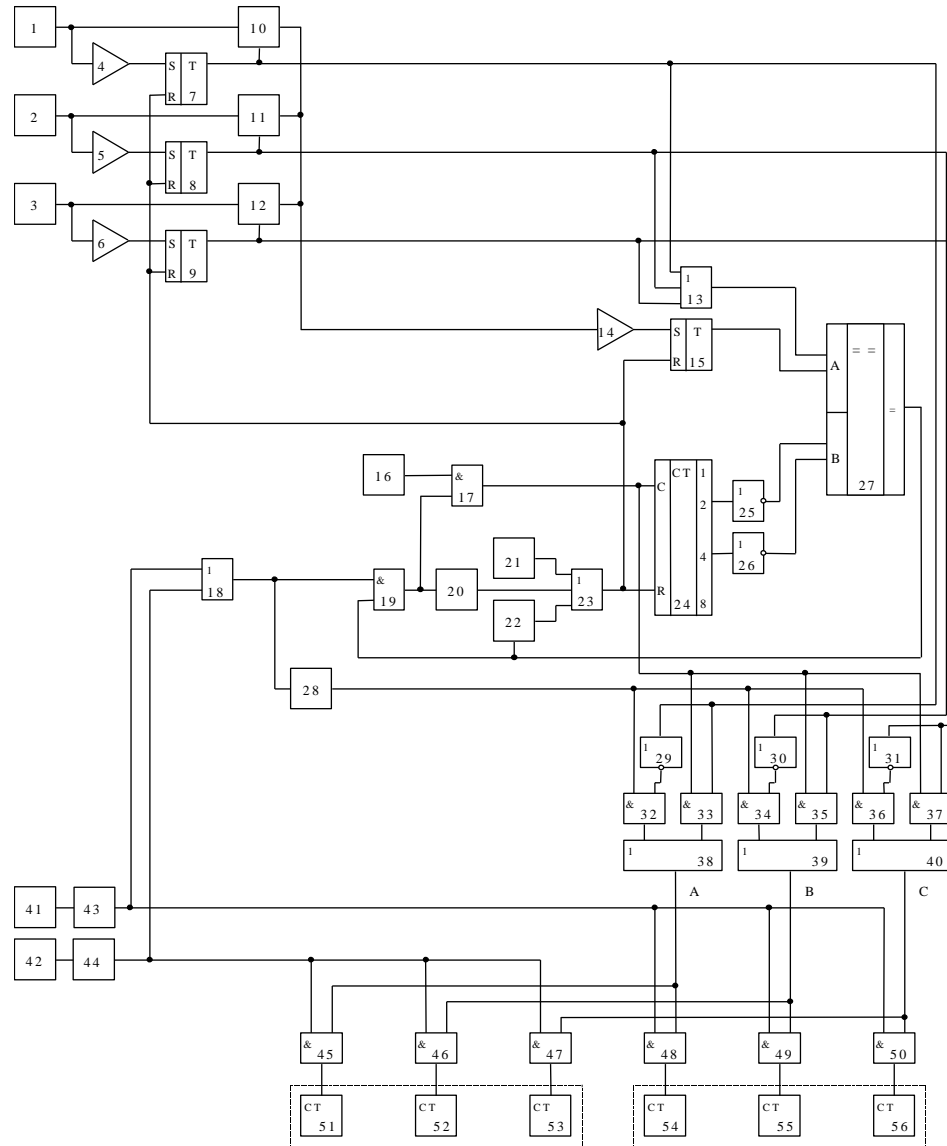
СТРУКТУРНА СХЕМА ПРИСТРОЮ ДІАГНОСТУВАННЯ ПОВІТРЯНИХ ВИСОВОЛЬТНИХ ВИМИКАЧІВ



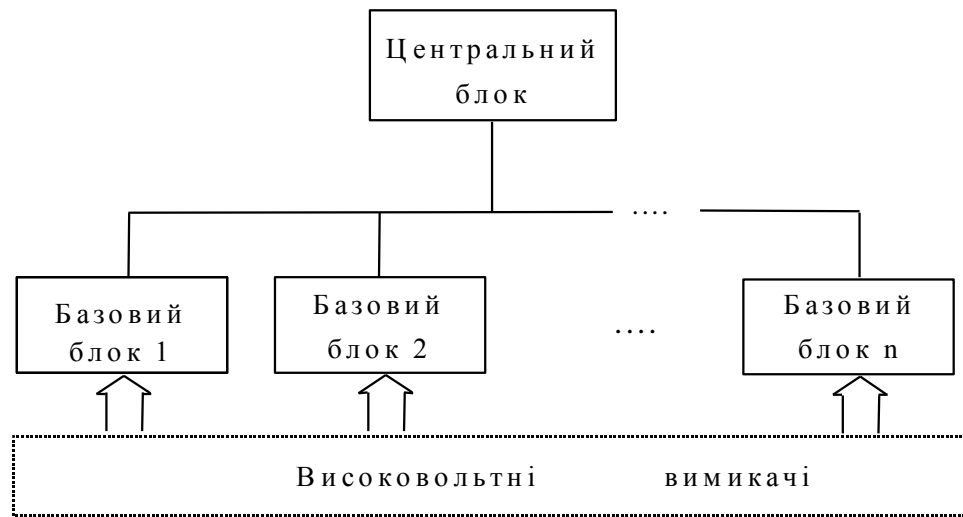
СТРУКТУРНА СХЕМА ПРИСТРОЮ ДІАГНОСТУВАННЯ ПОВІТРЯНИХ ВИСОКОВОЛЬТНИХ ВИМИКАЧІВ ДЛЯ ОЦІНКИ ЙОГО РЕСУРСУ ПРИ ВИКОРИСТАННІ АПВ



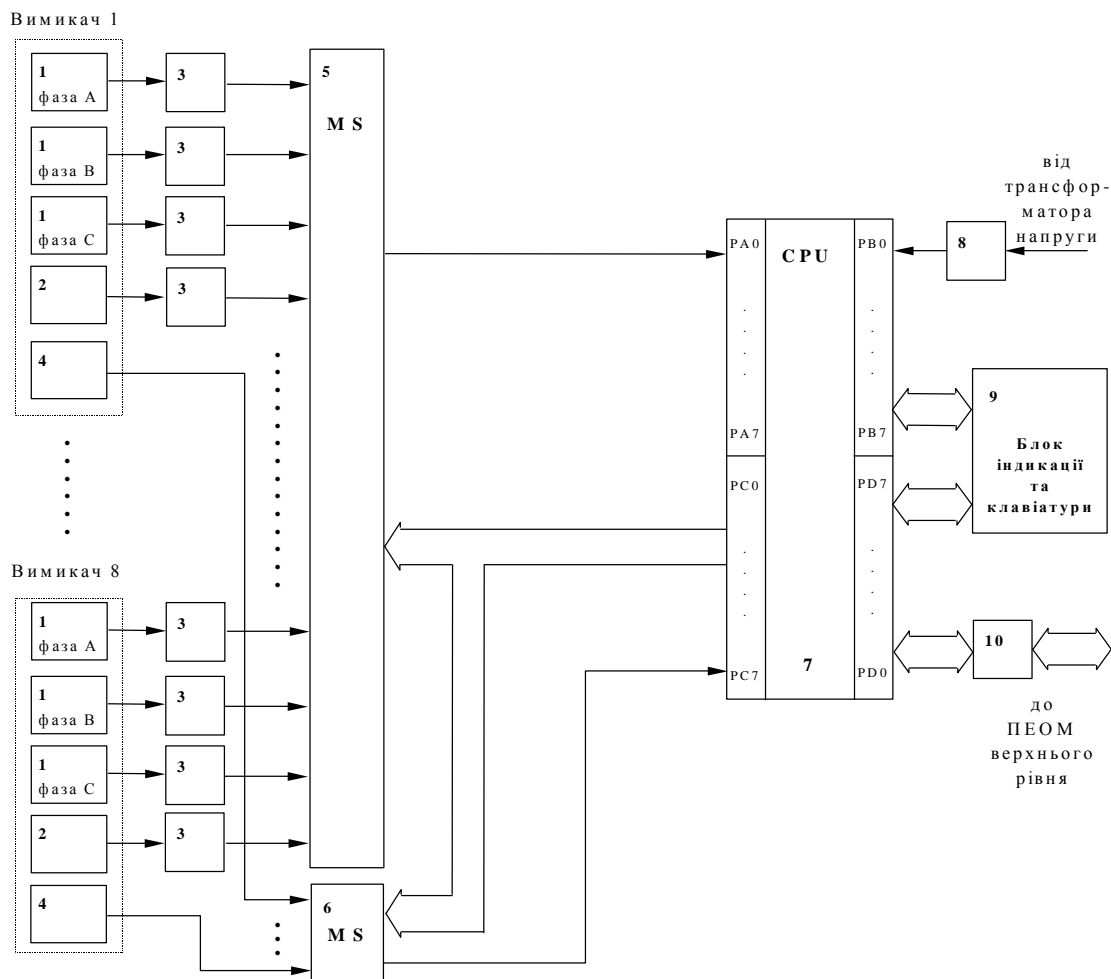
СТРУКТУРНА СХЕМА ПРИСТРОЮ ДІАГНОСТУВАННЯ ГРУПИ ВИСОКОВОЛЬТНИХ ВИМИКАЧІВ



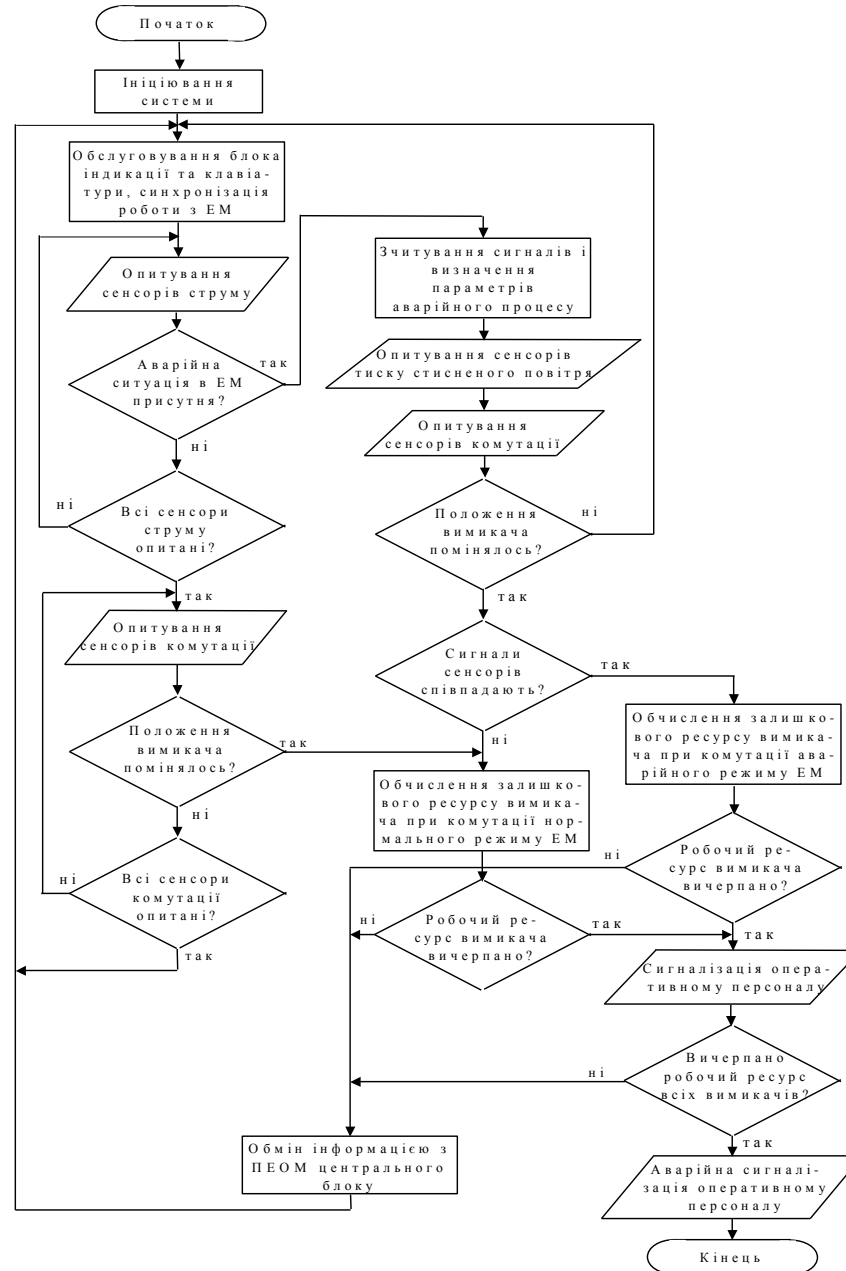
СТРУКТУРА СИСТЕМИ ДІАГНОСТУВАННЯ ГРУПИ ВИСОКОВОЛЬТНИХ ВИМИКАЧІВ У ВИГЛЯДІ РОЗПОДІЛЕНОЇ СИСТЕМИ



СТРУКТУРНА СХЕМА БАЗОВОГО БЛОКА СИСТЕМИ ДІАГНОСТУВАННЯ ГРУПИ ВИСОКОВОЛЬТНИХ ВИМИКАЧІВ



СТРУКТУРНА СХЕМА АЛГОРИТМУ РОБОТИ БАЗОВОГО БЛОКА СИСТЕМИ ДІАГНОСТУВАННЯ ГРУПИ ВИСОКОВОЛЬТНИХ ВИМИКАЧІВ



Наукова новизна одержаних результатів. В роботі отримані такі наукові результати:

1. Вдосконалено математичну модель для визначення залишкового робочого ресурсу повітряних високовольтних вимикачів з врахуванням комутованого струму та тиску стисненого повітря, яким здійснюється гасіння дуги, що на відміну від існуючих дозволяє підвищити точність визначення залишкового робочого ресурсу повітряних високовольтних вимикачів .

2. Створена методика побудови ресурсних характеристик повітряних високовольтних вимикачів, що дозволяє визначати їх залишковий робочий ресурс з підвищеною точністю. Зазначена методика придатна для діагностування вимикачів з електромагнітним гасінням дуги.

Удосконалені математичні моделі, розроблені для розв'язання задачі діагностування повітряних високовольтних вимикачів, характеризуються високою точністю визначення залишкового робочого ресурсу повітряних високовольтних вимикачів .

Практичне значення одержаних результатів.

1. Розроблена структура мікропроцесорного засобу для діагностування повітряних високовольтних вимикачів , що дозволяє гнучко її застосувати до умов використання.

2. Застосування запропонованих пристроїв дозволяє підвищити безпеку експлуатації електричних мереж, а також підвищити якість і надійність електропостачання.

Дякую за увагу!