

---

---

## ОПТИКО-ЕЛЕКТРОННІ ПРИСТРОЇ ТА КОМПОНЕНТИ В ЛАЗЕРНИХ І ЕНЕРГЕТИЧНИХ ТЕХНОЛОГІЯХ

---

---

УДК 621.382

О.В.ОСАДЧУК, С.В. БАРАБАН, О.С. ЗВЯГІН, О.М. ЖАГЛОВСЬКА

### ЧАСТОТНИЙ ВИМІРЮВАЛЬНИЙ ПЕРЕТВОРЮВАЧ ПОТУЖНОСТІ ІНФРАЧЕРВОНОГО ВИПРОМІНЮВАННЯ

*Вінницький національний технічний університет,  
Хмельницьке шосе, 95, Вінниця, 21021, Україна,  
Тел.: (0432)-598-719, E-mail: serg@politex.org.ua*

**Анотація.** Показана можливість перетворення потужності інфрачервоного випромінювання за допомогою автогенераторного вимірювального перетворювача, що складається з чутливої транзисторної структури з від'ємним опором в частотний сигнал. Отримані аналітичні залежності функції перетворення та рівняння чутливості, які можуть бути використані для інженерного розрахунку параметрів частотних перетворювачів потужності інфрачервоного випромінювання.

**Annotation.** The possibility converting the power of infrared radiation into a frequency signal by autogenerating transducer based on the transistor structure with negative resistance is comprised. Analytical transform function and the sensitivity equation that can be used for the engineering design the parameters of frequency transducer of infrared radiation power are obtained.

**Анотация.** Показана возможность преобразования мощности инфракрасного излучения с помощью автогенераторного измерительного преобразователя, который состоит из чувствительной транзисторной структуры с отрицательным сопротивлением в частотный сигнал. Получены аналитические зависимости функции преобразования и уравнения чувствительности, которые могут быть использованы для инженерного расчета параметров преобразователей мощности инфракрасного излучения.

**Ключові слова:** частотний вимірювальний перетворювач, інфрачервоне випромінювання, піроелектрик, функція перетворення.

#### ВСТУП

Існування сучасного світу неможливе без використання розвинутої структури оптоелектронних пристроїв та пристроїв лазерної техніки. Основним елементом більшості типів оптоелектронних приладів є активний пристрій. В якості активних пристроїв у сучасній оптоелектронній техніці використовують напівпровідникові прилади. Існуючі пристрої обробки інформації в інфрачервоному діапазоні мають недостатню швидкодію, значні габарити та масу, що обмежує їх область застосування. Використання нових чутливих елементів, що володіють реактивними властивостями, дає можливість покращити техніко-економічні показники, масогабаритні характеристики і спростити проектування. Найефективнішими є чутливі напівпровідникові транзисторні структури з від'ємним опором. Перевагами приладів на їх основі, є підвищена чутливість до вимірювального параметру, а також більш широкі функціональні можливості, пов'язані з наявністю диференційного від'ємного опору. З огляду на це розробка вимірювальних перетворювачів потужності інфрачервоного випромінювання є актуальною задачею, що дозволяє створити прилад, який працює за принципом «потужність інфрачервоного випромінювання - частота».

#### ВИЗНАЧЕННЯ ФУНКЦІЇ ПЕРЕТВОРЕННЯ ТА РІВНЯННЯ ЧУТЛИВОСТІ

Для побудови автогенераторного частотного вимірювального перетворювача (ЧВП) ІЧ випромінювання запропоновано поєднати переваги піроелектричних плівок зі схемами транзисторних структур з від'ємним опором (ТСВО), що дає можливість отримати ЧВП з реактивними властивостями ТСВО. Розроблена ТСВО складається з двох біполярних транзисторів, причому один з них є чутливим до ІЧ випромінювання.

Чутливим елементом для вимірювання потужності ІЧ випромінювання є біполярний транзистор з

польовим керуванням (БТПК), який складається з фоточутливого елемента (ФЧЕ), керуючого елемента (КЕ) і виконавчого елемента (ВЕ). ІЧ випромінювання падає на ФЧЕ, а потім передається до КЕ, який в свою чергу змінює деякі параметри ВЕ. Для ФЧЕ використовують плівку чорного металу, яка є фоточутливою і наноситься на КЕ, який в свою чергу є піроелектриком. ВЕ – це як правило, транзистор або операційний підсилювач. Таким чином, БТПК є чутливою структурою метал-піроелектрик-напівпровідник.

У вимірювальному каналі ЧВП відсутні проміжні перетворення, які вносять додаткові похибки у результат вимірювання, крім того відсутня ділянка ВЕ-схема підсилення. Тому є доцільним використання перетворювача саме на основі частотного методу вимірювання.

Розглянемо процес перетворення вимірювальної величини у вимірювальному каналі. На рис. 1 представлено структурну схему вимірювального перетворення потужності ІЧ випромінювання у частоту.



Рис. 1. Структурна схема вимірювального перетворення потужності ІЧ випромінювання у частоту

З рис. 1 видно, що при зміні потужності ІЧ випромінювання  $P_{ІЧ}$  змінюються контактні різниці потенціалів переходів БТПК, які в свою чергу впливають на еквівалентну ємність ТСВО  $C_{екв}$ , що призводить до зміни частоти вихідного сигналу ЧВП.

На рис. 2 наведено схему ЧВП потужності ІЧ випромінювання.

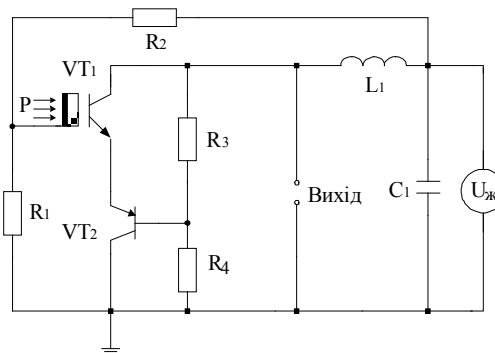


Рис. 2. Електрична схема ЧВП потужності ІЧ випромінювання

Дана схема складається з ТСВО, що утворена БТПК  $VT_1$  і біполярним транзистором  $VT_2$ , дільників напруги на резисторах  $R_1, R_2$  і  $R_3, R_4$  та обмежувального конденсатора  $C_1$ . Живлення схеми здійснюється джерелом постійної напруги  $U_{жс}$ , в результаті чого на електродах колектор-колектор транзисторів  $VT_1$  і  $VT_2$  виникає від'ємний опір. Підключення зовнішньої індуктивності  $L_1$  дозволяє створити генератор електричних коливань, частота генерації якого залежить від потужності ІЧ випромінювання.

Зміна потужності ІЧ випромінювання впливає на різні параметри і характеристики БТПК, а саме: на ширину забороненої зони напівпровідника, контактні різниці потенціалів переходів транзисторів, ємності переходів транзисторів [1, 2], що відображається на залежності параметрів елементів еквівалентної схеми від потужності ІЧ випромінювання.

При потраплянні ІЧ випромінювання на БТПК нагрівається піроелектрик, в результаті чого потенціал, що виникає, заряджає вхідну ємність БТПК. Оскільки відсутні втрати через коло затвора, то навіть після релаксації піроелектрика до рівноважного стану на затворі БТПК зберігається потенціал і у вихідному колі БТПК протікає струм. Значення потужності ІЧ випромінювання, що необхідне для спрацювання БТПК, знаходиться в межах одиниць мікровоат. БТПК з плівкою піроелектрика з одного боку володіє високою чутливістю, а з іншого боку існує ймовірність пробою підзатворного діелектрика. Для усунення такої небезпеки на базу БТПК подається напруга певної полярності, яка приводить до зміни напруги БТПК [3]

$$\Delta U = U_0 - \frac{2}{3} \cdot \theta \cdot U_{je}, \quad (1.1)$$

де  $U_0 = 2,4$  В;  $\theta$  - корегувальний коефіцієнт (0,7);  $U_{je}$  - контактна різниця потенціалів емітерного переходу БТПК.

Згідно [3], якщо на одній поверхні піроелектрика потенціал постійний, а на іншій змінюється, то

$$\Delta U = \frac{p \cdot \delta \cdot \Delta T}{\varepsilon \cdot \varepsilon_0}, \quad (1.2)$$

де  $p$  - піроелектричний коефіцієнт;  $\delta$  - товщина піроелектрика;  $\Delta T$  - зміна температури;  $\varepsilon$  - діелектрична проникність матеріалу піроелектрика;  $\varepsilon_0$  - діелектрична стала.

Підставляючи відомий вираз для зміни температури в піроелектрику [4] у (1.2) отримуємо

$$\Delta U = \frac{p \cdot \delta}{\varepsilon \cdot \varepsilon_0} \cdot \frac{P_{i\chi} \cdot A \cdot \eta}{\alpha} \cdot \frac{1}{\tau^2} \cdot \exp\left(-\frac{t}{\tau}\right), \quad (1.3)$$

де  $A$  - площа поглинаючого шару на поверхні чутливого елемента;  $\eta$  - коефіцієнт емісії сенсора;  $\alpha$  - коефіцієнт, що характеризує тепловіддачу шляхом теплопровідності та випромінювання;  $\tau$  - коефіцієнт, що не залежить від температури і часу;  $t$  - час;  $P_{i\chi}$  - потужність ІЧ випромінювання.

Тоді поєднуючи (1.1) і (1.3) отримаємо залежність контактної різниці потенціалів емітерного переходу БТПК від потужності ІЧ випромінювання

$$U_{je}(P_{i\chi}) = \frac{3}{2 \cdot \theta} \left( 2,4 - \frac{p \cdot \delta \cdot A \cdot \eta}{\varepsilon \cdot \varepsilon_0 \cdot \alpha \cdot \tau^2} \cdot \exp\left(-\frac{t}{\tau}\right) \cdot P_{i\chi} \right). \quad (1.4)$$

Вважаючи, що ввімкнення сенсора відбувається в момент появи випромінювання, можна вираз (1.4) переписати у вигляді

$$U_{je}(P_{i\chi}) = \frac{3}{2 \cdot \theta} \left( 2,4 - \frac{p \cdot \delta \cdot A \cdot \eta}{\varepsilon \cdot \varepsilon_0 \cdot \alpha \cdot \tau^2} \cdot P_{i\chi} \right). \quad (1.5)$$

Обрахунок виразу (1.5) дає можливість отримати графічне представлення залежності контактної різниці потенціалів емітерного переходу БТПК від зміни потужності ІЧ випромінювання. На рис. 3 представлено дану залежність для вимірювального діапазону від 0 Вт до 1,5 мВт.

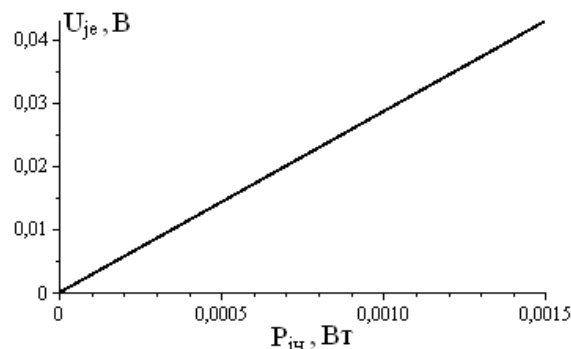


Рис. 3. Теоретична залежність контактної різниці потенціалів емітерного переходу БТПК від потужності ІЧ випромінювання

З графіка рис. 3 добре видно, що представлена характеристика в заданому вимірювальному діапазоні лінійна, а контактна різниця потенціалів змінюється від 0 В до 0,05 В. Чутливість в даному вимірювальному діапазоні становить 33 В/Вт.

Зміна контактної різниці потенціалів емітерного переходу БТПК призводить до зміни ємності

емітерного переходу, а саме бар'єрної ємності. Знайдемо дану залежність в аналітичному і графічному вигляді.

Залежність ємності емітерного переходу при нульовому зміщенні  $C_{je}$  описується виразом [5]

$$C_{je}(P_{iu}) = C_{je0} \cdot \left( 1 + M_{je} \left[ 0,0004(T - T_0) + 1 - \frac{U_{je}(P_{iu})}{U_{je0}} \right] \right), \quad (1.6)$$

де  $M_{je}$  – коефіцієнт, який враховує плавність емітерного переходу,  $C_{je0}$  – ємність емітерного переходу при нульовому зміщенні, без впливу ІЧ випромінювання,  $T_0$  – початкова температура,  $T$  – температура навколишнього середовища,  $U_{je0}$  – контактна різниця потенціалів емітерного переходу, без впливу ІЧ випромінювання.

Бар'єрна ємність емітерного переходу описується виразом [6]:

$$C_{jbe}(P_{iu}) = \begin{cases} C_{je}(P_{iu}) \cdot \left[ 1 - \frac{U_{\delta e}}{U_{je}(P_{iu})} \right]^{-M_{je}} & \text{при } U_{\delta e} \leq F_k \cdot U_{je}(P_{iu}), \\ C_{je}(P_{iu}) \cdot \left[ 1 - F_k \left( 1 + M_{je} \right) + \frac{M_{je} \cdot U_{\delta e}}{U_{je}(P_{iu})} \right] \times \\ \times (1 - F_k)^{-[1+M_{je}]} & \text{при } U_{\delta e} > F_k \cdot U_{je}(P_{iu}), \end{cases} \quad (1.7)$$

де  $F_k$  – коефіцієнт нелінійності бар'єрної ємності прямозміщеного переходу,  $U_{\delta e}$  – напруга на внутрішніх точках переходу база-емітер.

Після підстановки (1.6) в (1.7) отримаємо залежність ємності емітерного переходу  $C_{jbe}(P_{iu})$  від зміни контактної різниці потенціалів емітерного переходу БТПК  $U_{je}(P_{iu})$ , що в свою чергу залежить від потужності ІЧ випромінювання.

$$C_{jbe}(P_{iu}) = \begin{cases} C_{je0} \cdot \left( 1 + M_{je} \left[ 0,0004(T - T_0) + 1 - \frac{U_{je}(P_{iu})}{U_{je0}} \right] \right) \times \\ \times \left[ 1 - \frac{U_{\delta e}}{U_{je}(P_{iu})} \right]^{-M_{je}} & \text{при } U_{\delta e} \leq F_k \cdot U_{je}(P_{iu}), \\ C_{je0} \cdot \left( 1 + M_{je} \left[ 0,0004(T - T_0) + 1 - \frac{U_{je}(P_{iu})}{U_{je0}} \right] \right) \times \\ \left[ 1 - F_k \left( 1 + M_{je} \right) + \frac{M_{je} \cdot U_{\delta e}}{U_{je}(P_{iu})} \right] \cdot (1 - F_k)^{-[1+M_{je}]} & \text{при } U_{\delta e} > F_k \cdot U_{je}(P_{iu}). \end{cases} \quad (1.8)$$

Обрахунок рівняння (1.8) дає можливість отримати графічне представлення залежності ємності емітерного переходу від контактної різниці потенціалів емітерного переходу БТПК (рис. 4).

З графіка рис. 4 видно, що при зміні контактної різниці потенціалів від 0 В до 0,05 В ємність емітерного переходу змінюється від 1,005 пФ до 1,55 пФ. Чутливість в даному випадку складає 11 пФ/В.

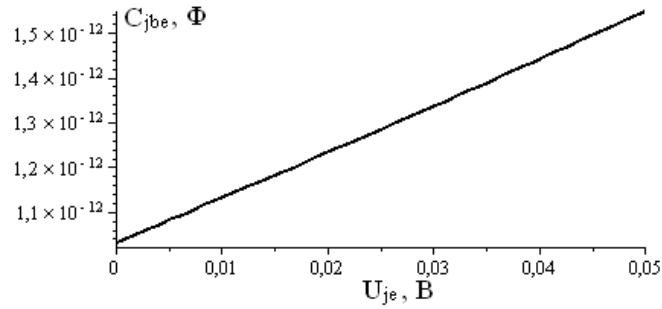


Рис. 4 Теоретична залежність ємності транзисторної структури від контактної різниці потенціалів емітерного переходу

Зміна ємності емітерного переходу БТПК призводить до зміни еквівалентної ємності ТСВО, що в свою чергу викликає зміну вихідної частоти ЧВП за формулою Томпсона

$$F(P_{iч}) = \frac{1}{2\pi \sqrt{L_{екв} \cdot C_{екв}(P_{iч})}}, \quad (1.9)$$

де  $L_{екв}$  – еквівалентна індуктивність ЧВП,  $C_{екв}(P_{iч})$  – еквівалентна ємність ЧВП.

Для схеми ЧВП з врахуванням  $C_{екв}(P_{iч})$  вираз (1.9) матиме вигляд

$$F(P_{iч}) = \frac{1}{2\pi \sqrt{\frac{C_{j\delta e}(P_{iч}) + C_{j\delta k}}{C_{j\delta e}(P_{iч}) \cdot C_{j\delta k} \cdot L_{екв}}}}. \quad (1.10)$$

Формула (1.10) є функцією перетворення розробленого ЧВП потужності ІЧ випромінювання.

Аналітичну залежність вихідної частоти від потужності ІЧ випромінювання можна отримати завдяки підстановці у вираз (1.10) залежностей (1.5) і (1.8). Графічну залежність вихідної частоти ЧВП від потужності ІЧ випромінювання зображено на рис. 5.

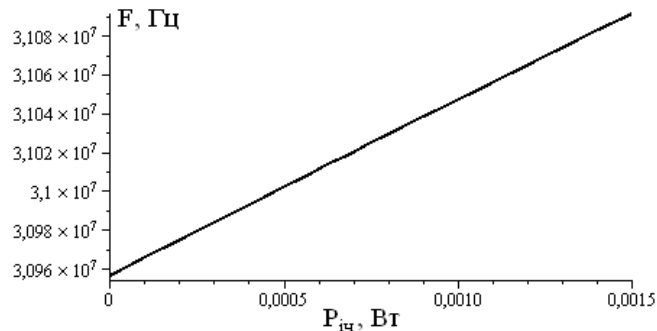


Рис. 5. Функція перетворення ЧВП потужності ІЧ випромінювання

Як видно з рис. 5 при зміні потужності ІЧ випромінювання від 0 Вт до 1,5 мВт частота вихідного сигналу ЧВП змінюється на 0,15 МГц.

Чутливість ЧВП визначається з виразу (1.10) як перша похідна функції перетворення по потужності ІЧ випромінювання

$$S_{iч} = \frac{\sqrt{2} \left[ \frac{\frac{\partial C_{j\delta e}(P_{iч})}{\partial P_{iч}} + \frac{\partial C_{j\delta k}}{\partial P_{iч}}}{C_{j\delta e}(P_{iч}) \cdot C_{j\delta k} \cdot L_{екв}} - \frac{(C_{j\delta e}(P_{iч}) + C_{j\delta k}) \cdot \frac{\partial C_{j\delta e}(P_{iч})}{\partial P_{iч}}}{C_{j\delta e}(P_{iч})^2 \cdot C_{j\delta k} \cdot L_{екв}} - \frac{(C_{j\delta e}(P_{iч}) + C_{j\delta k}) \cdot \frac{\partial C_{j\delta k}}{\partial P_{iч}}}{C_{j\delta e}(P_{iч}) \cdot C_{j\delta k}^2 \cdot L_{екв}} \right]}{4\pi \sqrt{\frac{2(C_{j\delta e}(P_{iч}) + C_{j\delta k})}{C_{j\delta e}(P_{iч}) \cdot C_{j\delta k} \cdot L_{екв}}}} \quad (1.11)$$

На основі аналітичного виразу (1.11) отримано залежність чутливості від потужності ІЧ випромінювання, що подана на рис. 6.

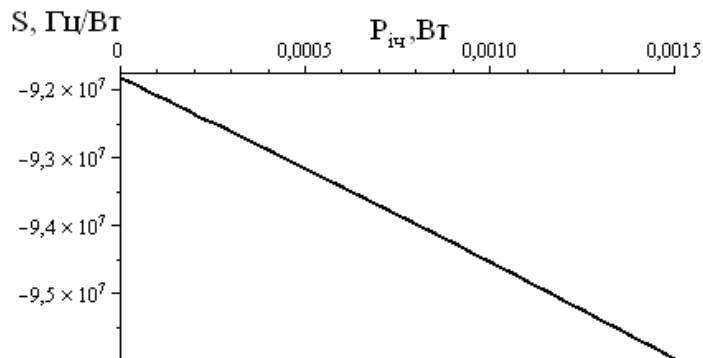


Рис. 6. Залежність чутливості ЧВП від потужності ІЧ випромінювання

З розробленої математичної моделі ЧВП потужності ІЧ випромінювання видно, що зі зміною потужності від 0 мВт до 1,5 мВт, чутливість змінюється від 92 МГц/Вт до 97 МГц/Вт.

Теоретичні та експериментальні дослідження показали, що функція перетворення ЧВП потужності ІЧ випромінювання лінійна. Розбіжність теоретичних та експериментальних результатів не перевищує 3%.

### ВИСНОВКИ

Розроблено математичну модель ЧВП потужності ІЧ випромінювання, в результаті чого отримано аналітичні вирази функції перетворення та рівняння чутливості. При цьому чутливість розробленого ЧВП складає від 92 МГц/Вт до 97 МГц/Вт. Розбіжність теоретичних та експериментальних результатів не перевищує 3%.

### СПИСОК ЛІТЕРАТУРИ

1. Федотов Яков Андреевич. Кремниевые планарные транзисторы / Я.А. Федотова. – М.: Советское радио, 1973. – 336 с.
2. Тугов Н.М. Полупроводниковые приборы / Н.М. Тугов, Б.А. Глебов, Н.А. Чарыков. – М.: Энергоатомиздат, 1990. – 576 с.
3. Измерительные преобразователи на основе комбинированных твердотельных структур / В.Л. Костенко, Е.Я. Швец, Е.Н. Киселев, Н.А. Омельчук – Запорожье, издательство ЗГИА, 2001. – 101 с.
4. Новик В.К. Пироэлектрические преобразователи / В.К. Новик, Н.Д. Гаврилова, Н.Б. Фельдман. – М.: Советское радио, 1979. – 176 с.
5. PSPICE User's guide. MicroSim Corporation. – La Cadena Drive, Laguna Hills, 1989. – 450 p.
6. Antognetti Paolo. Semiconductor devices modeling with SPICE / P. Antognetti, G. Massobrio. – McGraw-Hill, Inc. – New York, 1988. – 391 p.

Надійшла до редакції 28.10.13

**ОСАДЧУК ОЛЕКСАНДР ВОЛОДИМИРОВИЧ** – д.т.н., професор, завідувач кафедри радіотехніки Вінницького національного технічного університету, Вінниця, Україна.

**БАРАБАН СЕРГІЙ ВОЛОДИМИРОВИЧ** – асистент кафедри радіотехніки Вінницького національного технічного університету, Вінниця, Україна.

**ЗВЯГІН ОЛЕКСАНДР СЕРГІЙОВИЧ** – к.т.н., асистент кафедри радіотехніки Вінницького національного технічного університету, Вінниця, Україна.

**ЖАГЛОВСЬКА ОЛЕНА МИКОЛАЇВНА** – к.т.н., асистент кафедри електроніки Вінницького національного технічного університету, Вінниця, Україна.