

ВІННИЦЬКИЙ НАЦІОНАЛЬНИЙ ТЕХНІЧНИЙ УНІВЕРСИТЕТ

(повне найменування вищого навчального закладу)

Факультет електроенергетики та електромеханіки

(повне найменування інституту)

Кафедра електротехнічних систем електроспоживання та енергетичного менеджменту

(повна назва кафедри)

Пояснювальна записка
до магістерської кваліфікаційної роботи

Магістр

(освітньо-кваліфікаційний рівень)

на тему:

**Дослідження впливу вищих гармонік на роботу електроприймачів Виробничої фірми «Панда»,
місто Вінниця**

Виконав: студент 2_ курсу, групи ЕСЕ-17м
Спеціальність 141 «Електроенергетика,
електротехніка та електромеханіка»

(шифр і назва)

Валькова І.В.

(прізвище та ініціали)

Керівник Левицький С.М.

(прізвище та ініціали)

Рецензент _____

(прізвище та ініціали)

ВСТУП

Актуальність теми. Проблема забезпечення якості електричної енергії залишається актуальною для сучасної електроенергетики. Це пояснюється постійним зростанням кількості силової електроніки, що сприяє зростаючому впливу вищих гармонік струму на режим роботи промислових електроприймачів, а також на роботу обладнання систем електропостачання та електричних мереж високої напруги. Тому дослідження спектрального складу струмів, що генеруються різними нелінійними споживачами є, актуальними завданнями сучасної електроенергетики, особливо на тлі зростаючої потужності нелінійного навантаження, по-перше в напівпровідникових перетворювачах.

Мета. Метою є аналіз причин погіршення якості електроенергії з показниками, що характеризують форму кривої напруги та спотворення якості обліку електроенергії, аналіз вищих гармонік, їх негативний вплив на якість електроенергії та дослідження таких питань, як нормування режимів, регламентація відносин між споживачами та мережею, техніка вимірювання.

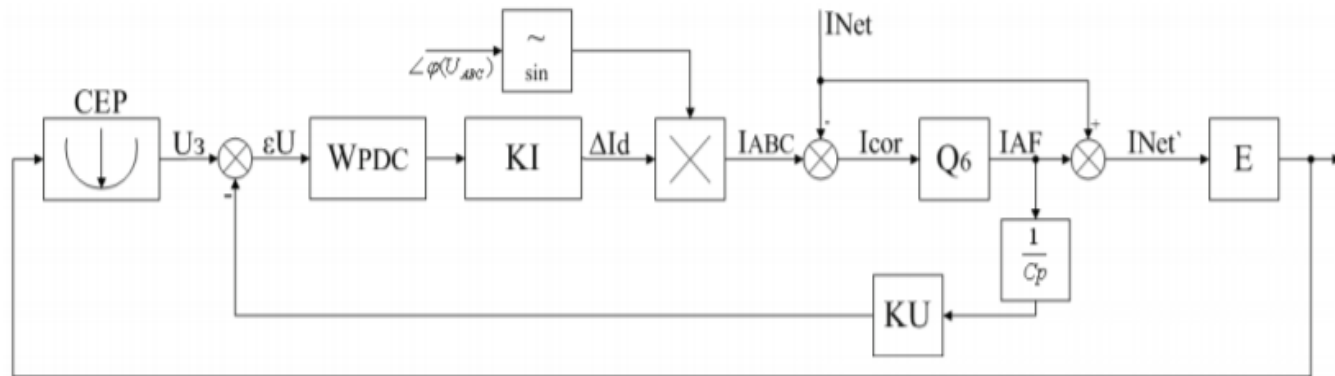
Задачі, які необхідно вирішити для досягнення поставленої мети:

- Проаналізувати, які причини виникнення вищих гармонік та які негативні наслідки для роботи електроприймачів промислового підприємства.
- Проаналізувати існуючі підходи в побудові пристроїв фільтрації та автоматичного регулювання форми кривої напруги електричної мережі.
- Здійснити аналіз рівня гармонік напруги.
- Дослідити математичні моделі законів автоматичного фільтрування вищих гармонік напруги.
- Синтезувати структурні схеми стаціонарного фільтра та автоматичних регуляторів спектра напруги

Об'єкт дослідження – вплив вищих гармонік на роботу електроприймачів в умовах ВФ «Панда».

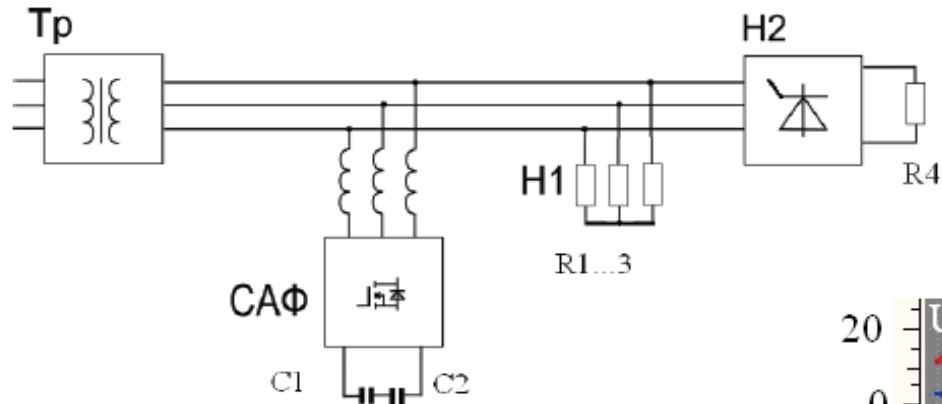
Предмет дослідження – методи та засоби покращення якості електроенергії. Математична модель для вибору і керування компенсуючого пристрою вищих гармонік. Дослідження впливу несинусоїдальної напруги на елементи мережі промислового підприємства

СИЛОВИЙ АКТИВНИЙ ФІЛЬТР ІЗ СИСТЕМОЮ ЕКСТРИМАЛЬНОГО РЕГУЛЮВАННЯ



В результаті корекції коефіцієнта гармонік струму зменшено з $\approx 20\%$ до $\approx 11\%$, реактивну потужність першої гармоніки зменшено на $\approx 61\%$, коефіцієнт несиметрії струму за зворотною послідовністю зменшено з $\approx 11\%$ до $\approx 2\%$, коефіцієнт несиметрії напруги за зворотною послідовністю зменшено з $\approx 4\%$ до $\approx 3\%$.

СИЛОВИЙ АКТИВНИЙ ФІЛЬТР ІЗ СИСТЕМОЮ ЕКСТРИМАЛЬНОГО РЕГУЛЮВАННЯ



Структурна схема тестової мережі

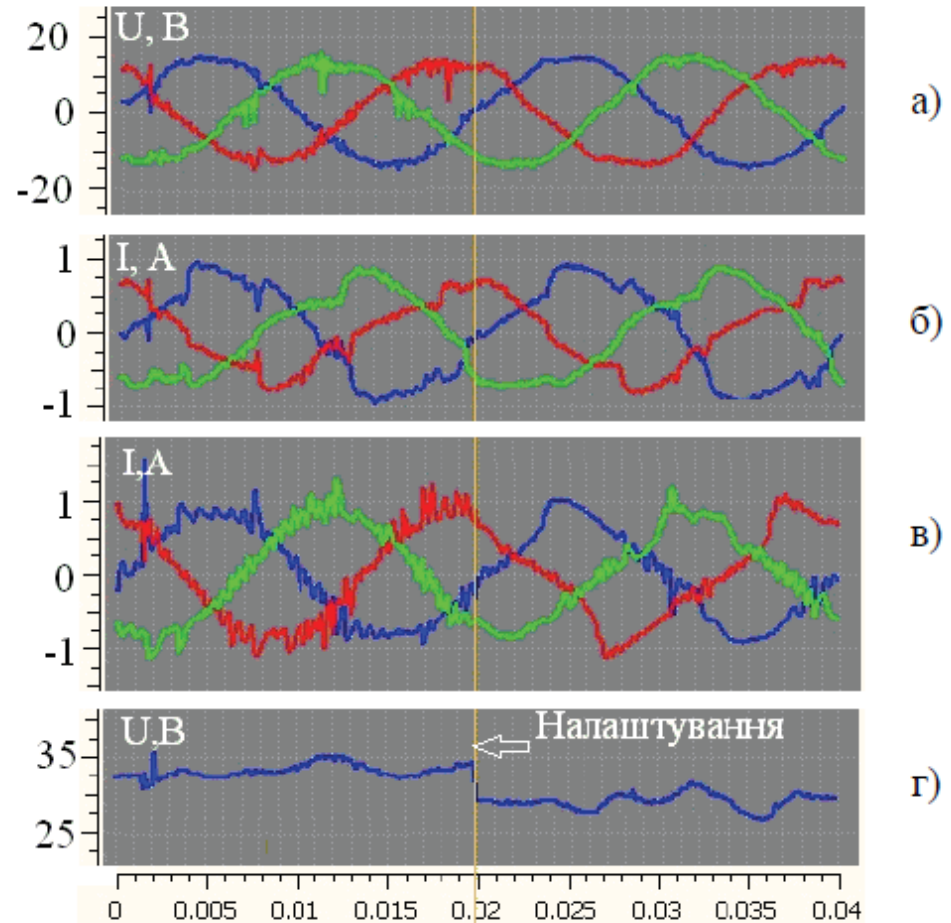
Осцилограми цифрового осцилографа:

а – напруга мережі,

б – струм навантаження,

в – струм мережі,

г – напруга в ланці постійного струму



Математична модель для вибору і керування компенсуючого пристрою вищих гармонік

За критерій оцінки якості електроенергії використовується коефіцієнт несинусоїдальності, тобто пошук та виділення зі спектру напруги превалюючих вищих гармонік виконується в разі виконання умови $K_{нс.} > K_{нс.доп.} \cdot K_{нс.доп.} = 0,05$

$$K_{нс} = \frac{1}{A_1} \sqrt{\sum_{i=k}^n A_i} > 0.05,$$

За критерій оцінки якості електроенергії в даній математичній моделі використовується коефіцієнт спотворення форми кривої напруги KU.

Математично задачу керування реактором дискретної дії можна записати у вигляді:

$$\omega_{\Phi\Gamma}^{(i)} \Leftrightarrow \omega_{p\Phi}^{(i)}; \omega_{p\Phi}^{(i)} = \varphi_1(L_p^{(k)}, C)$$

$$L_{L_p} = \varphi_2(L_p^{(k)})$$

$$L_p^{(k)} = \varphi_3(\Delta\omega_{\Phi}^{(k)})$$

$$I_{\Sigma L} = \varphi_4(L_{L_p}, L_{\Sigma C2}, N);$$

$$\omega_{\Phi}^{(i)} = \omega_{\Gamma}^{(i)} - \omega_{p\Phi}^{(i)}$$

Вплив несинусоїдальної напруги на елементи мережі промислового підприємства

Додаткові втрати активної потужності в ЛЕП:

$$\Delta P_{\Sigma v} = 3 \sum_{v=2}^n I_v^2 R_1 k_{rv}$$

Втрати активної потужності в силових трансформаторах:

$$\Delta P_{\Sigma v} = 3 \sum_{v=2}^n I_v^2 R_{k1} + k_{vm}$$

Сумарні додаткові втрати, обумовлені несинусоїдальним режимом роботи трансформатора:

$$\Delta P_{\Sigma v} = \Delta P_{x.x.} \sum_{v=2}^n \left(\frac{U_v}{U_{\text{НОМ}}} \right)^2 + 0,607 \frac{\Delta P_{\text{к.з.}}}{U_{\text{к.з.}}^2} \sum_{v=2}^n \left(\frac{U_v}{U_{\text{НОМ}}} \right)^2 \frac{1}{v\sqrt{v}}$$

Проблеми вимірювання коефіцієнта гармонік

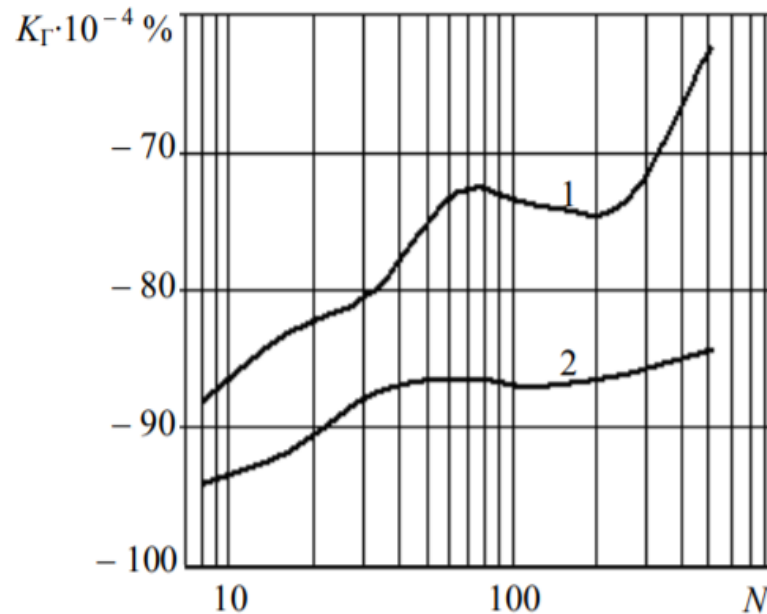
Відносна похибка:

$$\delta_{k_{\Gamma}} = \frac{\sum_{i=2}^n y_i^2 \delta y_i}{\sum_{i=2}^n y_i^2} - \delta y_i .$$

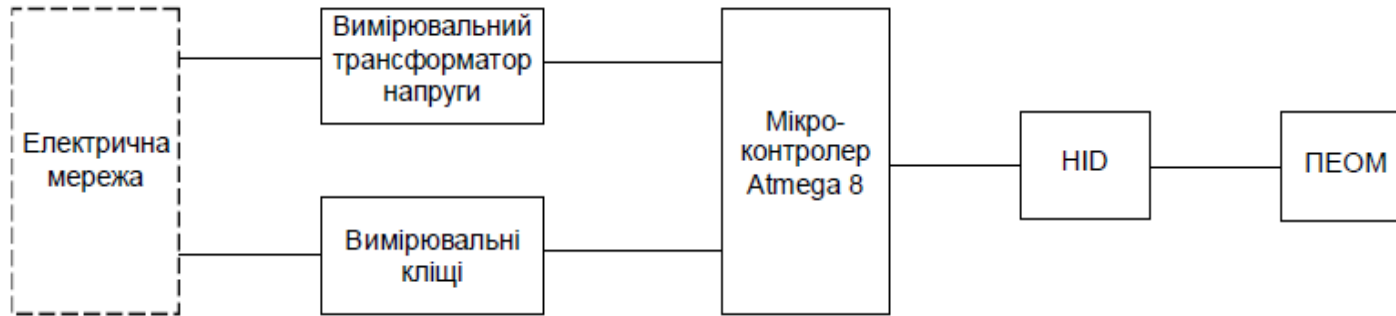
Абсолютна похибка розрахунку коефіцієнта гармонік:

$$\delta = \frac{2}{2^l}$$

Залежність порогу чутливості по коефіцієнту гармонік від кількості дискретних відліків на періоді (1 — звичайна; 2 — подвійна точність розрахунку)

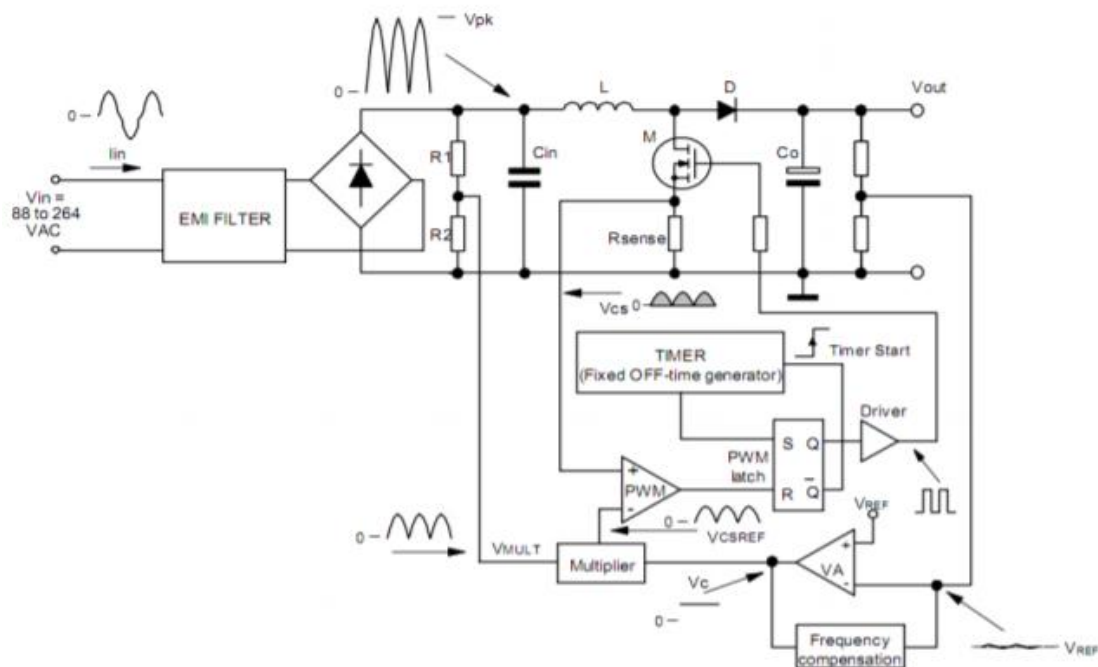


Моніторинг якості електричної енергії



Структурна схема пристрою для вимірювання показників якості електричної енергії

Послідовне включення фільтра вищих гармонік



Без коректора	З коректором
$K_n = 0,55$	$K_n = 0,97$
$\cos \varphi = 0,67$	$\cos \varphi = 0,96$
$U = 230$	$U = 230$
$I = 0.38$	$I = 0.22$
$P = 47.8 \text{ Вт}$	$P = 49 \text{ Вт}$
$S = 87 \text{ ВА}$	$S = 50,4 \text{ ВА}$

Паралельне включення фільтра вищих гармонік

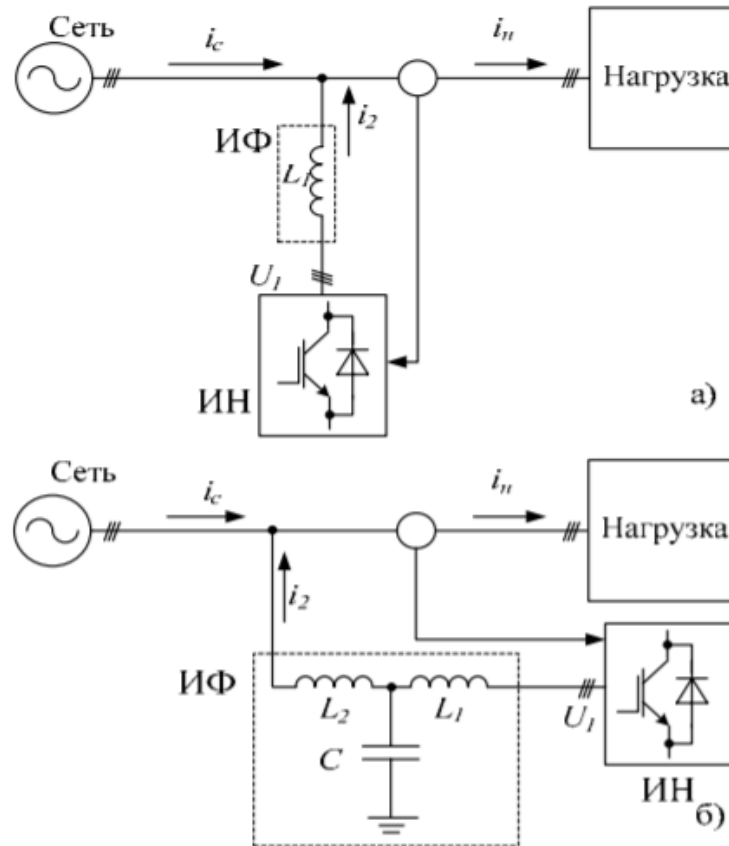


Схема підключення паралельного АФ з ІФ: першого порядку (а), третього порядку (б).

Результати моделювання показали, що облік передавальної функції ІФ призводить до зниження залишкового коефіцієнта нелінійних спотворень мережевого струму в 1,8-2,5 рази при застосуванні ІФ 3-го порядку

Економічний збиток, обумовлений вищими гармоніками

$$\begin{aligned}
 Y_{\Gamma} = & \Lambda [3,65K_{\phi,Д}u_p^{(a)}\tau_a + 3,65K_{C,Д}u_p^{(c)}\tau_C + 0,062u_p^{(T)}\tau_T \sum_{S=1}^m \frac{K_T}{x_{kS}^2} + \\
 & + 0,7u_p^{(K)}\tau_K \sum_{q=1}^P K_{Kq} + \beta K_r S_K T \cdot 10^{-3}] + 0,087K_{\sigma}u_p^{(6)} \sum_{v=2}^H (v-1)U_v^2 + \\
 & + 1,6K_{\sigma}u_p^{(6)} \sum_{v=2}^H U_v + Y_K, \\
 \Lambda = & \sum_{v=2}^{\infty} \frac{U_v^2}{v\sqrt{v}},
 \end{aligned}$$

Так, при роботі з нормальним значенням $K_{\text{нсU}} = 5\%$ протягом двох років $\text{tg}\delta$ конденсаторної батареї збільшується в два рази. Струм витікання в кабелях збільшується пропорційно тривалості його роботи в умовах підвищеного значення $K_{\text{нсU}}$. Так, через 2,5 роки при

$K_{\text{нсU}} = 6-8,5\%$ струм витікання кабелю збільшується на 36%, через 3,5 роки він вже дорівнює 43%.

ОХОРОНА ПРАЦІ ТА БЕЗПЕКА В НАДЗВИЧАЙНИХ СИТУАЦІЯХ

Розглянуті питання охорони праці та безпеки в надзвичайних ситуаціях. Заходи з охорони праці розглядалися для типового місце оперативно-ремонтного персоналу . Для забезпечення складу повітря робочої зони відповідно до ГОСТу роботою передбачено застосування загальнообмінної приточно-витяжної вентиляції, застосовування механічної припливно-витяжної системи вентиляції і природної вентиляції як організованої так і неорганізованої, а також запропоновано здійснювати регулярний контроль за гранично допустимими концентраціями шкідливих речовин у приміщенні. Розроблені заходи підвищують безпечну експлуатацію КУ.

ВИСНОВКИ

1. Розглянуто питання нормування та визначення несинусоїдальності електричних режимів. Досліджено негативний вплив вищих гармонік на роботу електроприймачів. Розглянуто основні способи фільтрації вищих гармонік їхні переваги та їх недоліки.
2. Розглянуто основні аспекти проблеми вищих гармонік в електричних мережах. Розглянуто математичну модель закону керування фільтром вищих гармонік.
3. Проаналізований кореляційний метод вимірювання коефіцієнта гармонік забезпечує підвищення точності вимірювань, тому що він не має методичної похибки, внесеної вищими гармоніками сигналу.
4. Фільтрування вищих гармонік є необхідне для і техніко-економічних показників електропостачання, який зменшує всі види втрат електроенергії.
5. Розглянуто питання охорони праці та безпеки в надзвичайних ситуаціях. Заходи з охорони праці розглядалися для типового місце оперативно-ремонтного персоналу.

Дякую за увагу!!!