

Вінницький національний технічний університет
Факультет інфокомунікацій, радіоелектроніки та наносистем
Кафедра радіотехніки

**РАДІОВИМІРЮВАЛЬНИЙ ПАРАМЕТРИЧНИЙ ПЕРЕТВОРЮВАЧ
КОНЦЕНТРАЦІЇ ГАЗУ**

Магістерська кваліфікаційна робота за спеціальністю
172 – Телекомунікації та радіотехніка

Розробила студентка гр. ТКР-17м Камінська Ольга Василівна
керівник – д.т.н., професор каф. РТ Осадчук В. С.

Вінниця ВНТУ 2019

Метою даної магістерської кваліфікаційної роботи є розробка та дослідження радіовимірювального параметричного перетворювача концентрації газу.

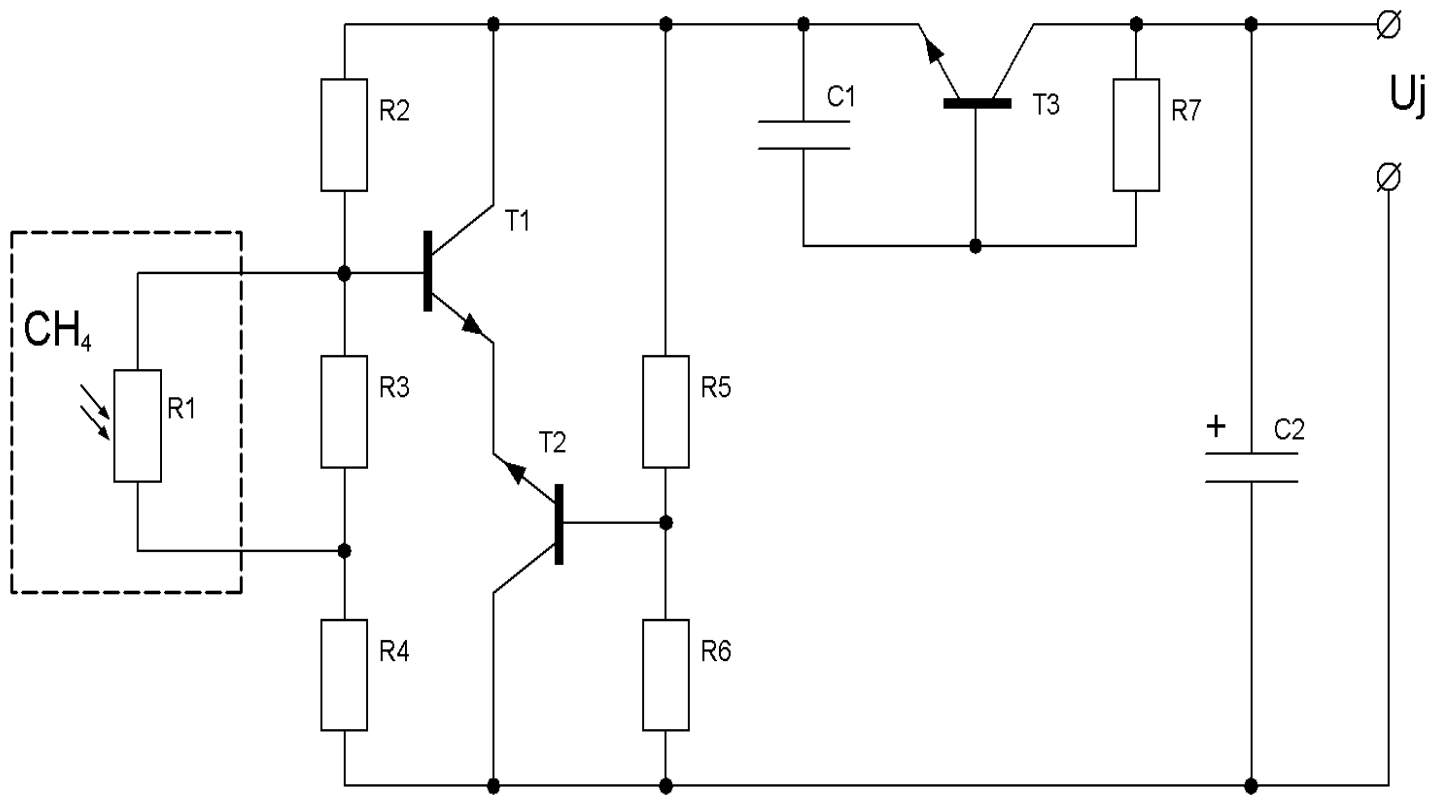
Об'єктом дослідження є процес перетворення концентрації газу у частотний сигнал за функціональною залежністю.

Предметом дослідження є радіовимірювальний параметричний перетворювач концентрації газу та їх основні параметри.

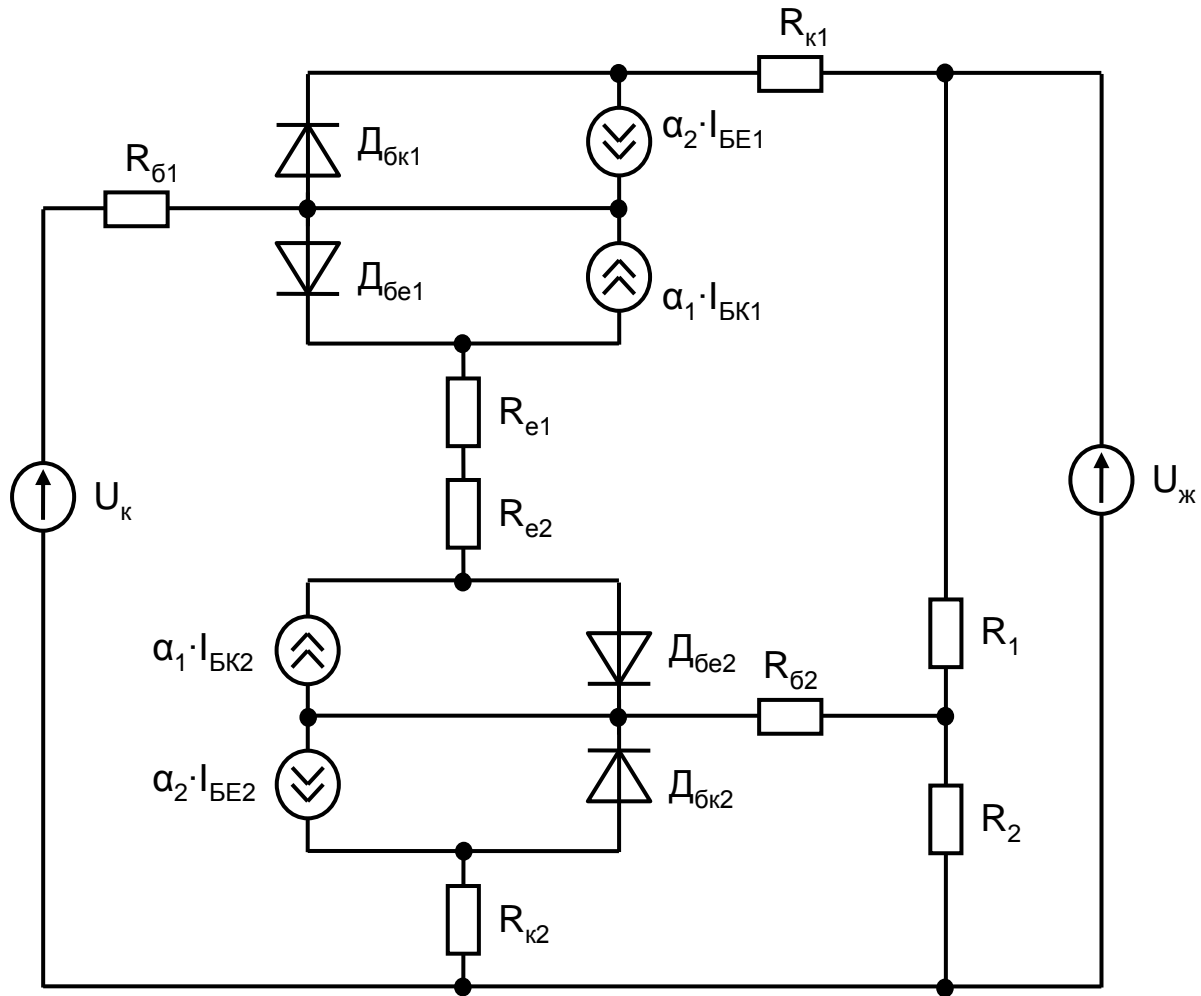
Задачами дослідження є:

- аналіз сучасних досягнень в області побудови радіовимірювальних параметричних перетворювачів концентрації газу;
- дослідження методів вимірювання радіовимірювальних параметричних перетворювачів концентрації газу;
- обґрунтування принципів побудови радіовимірювальних параметричних перетворювачів концентрації газу на основі автогенераторних структур з від'ємним диференційним опором;
- розробити радіовимірювальний параметричний перетворювач концентрації газу на основі біполярних транзисторів з активним індуктивним елементом.
- розробити математичні моделі радіовимірювального параметричного перетворювача концентрації газу в часовому домені, на основі яких отримати залежність напруг і струмів у часі, залежності частоти генерації та чутливості вимірювання, активної та реактивної складових повного опору транзисторної структури від концентрації газу.

Схема електрична принципова перетворювача концентрації газу



Еквівалентна схема структури з від'ємним опором



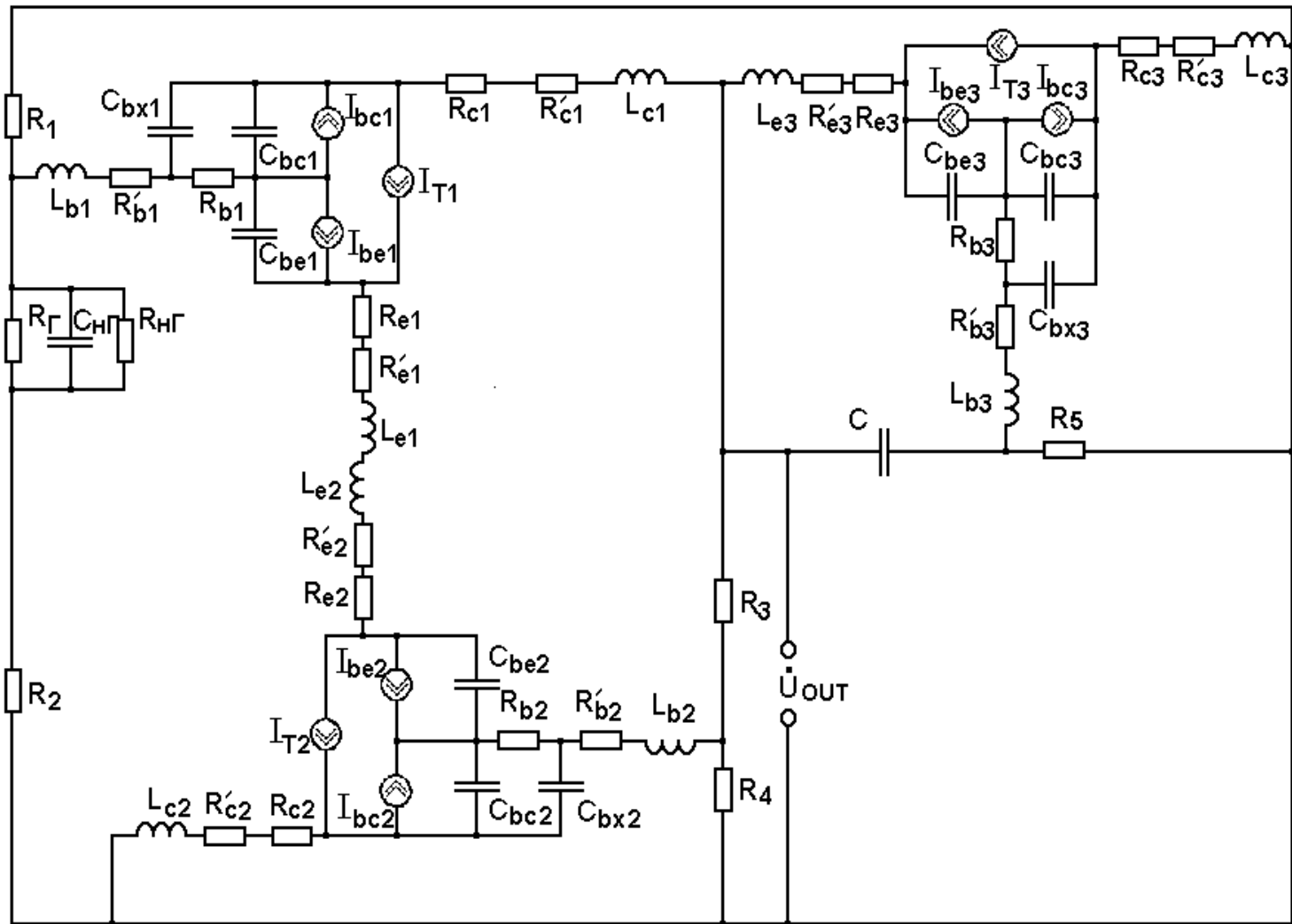


Рисунок Д.1 -Еквівалентна схема частотного перетворювача на основі двох біполярних транзисторів з активною індуктивністю

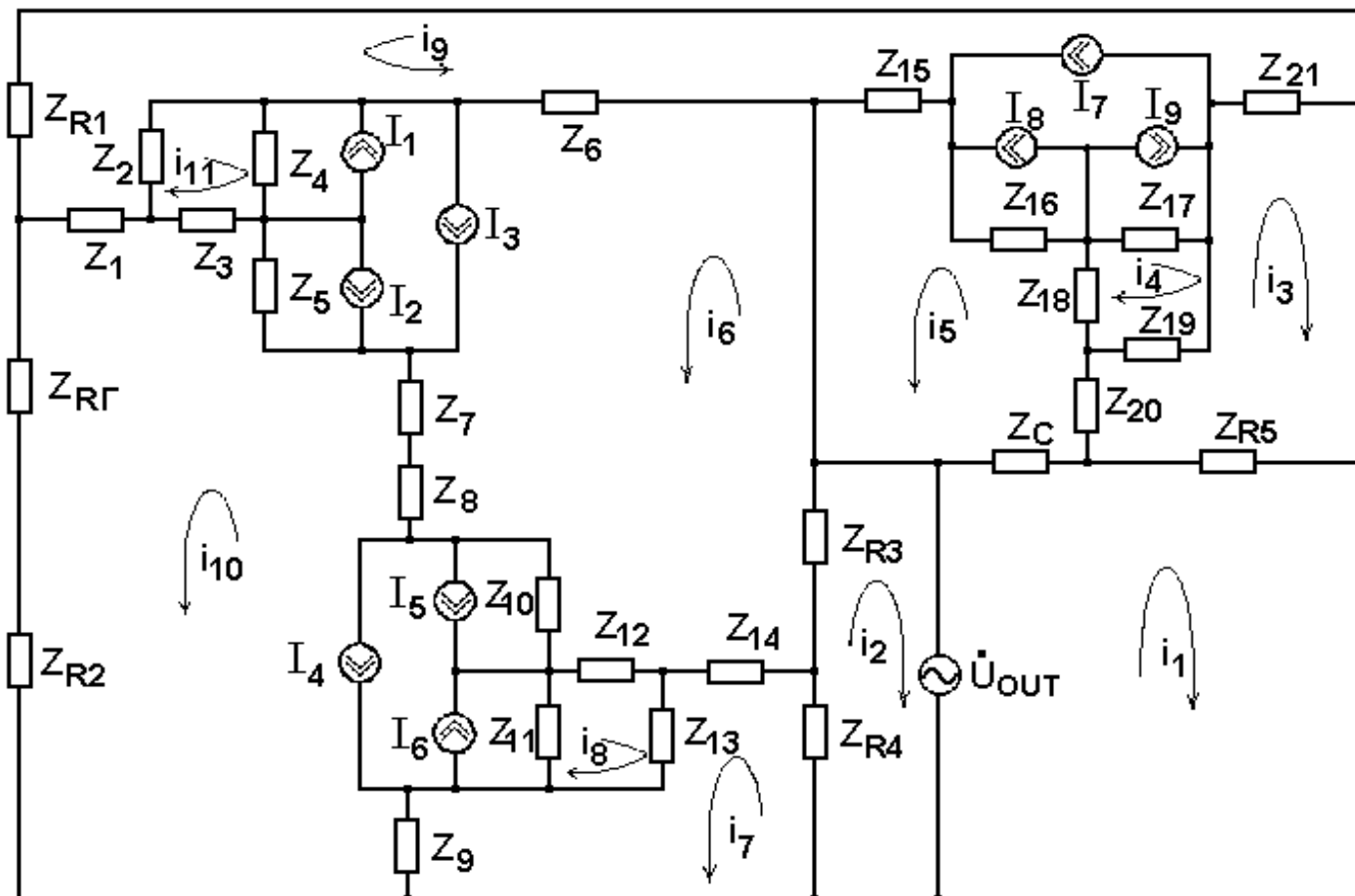
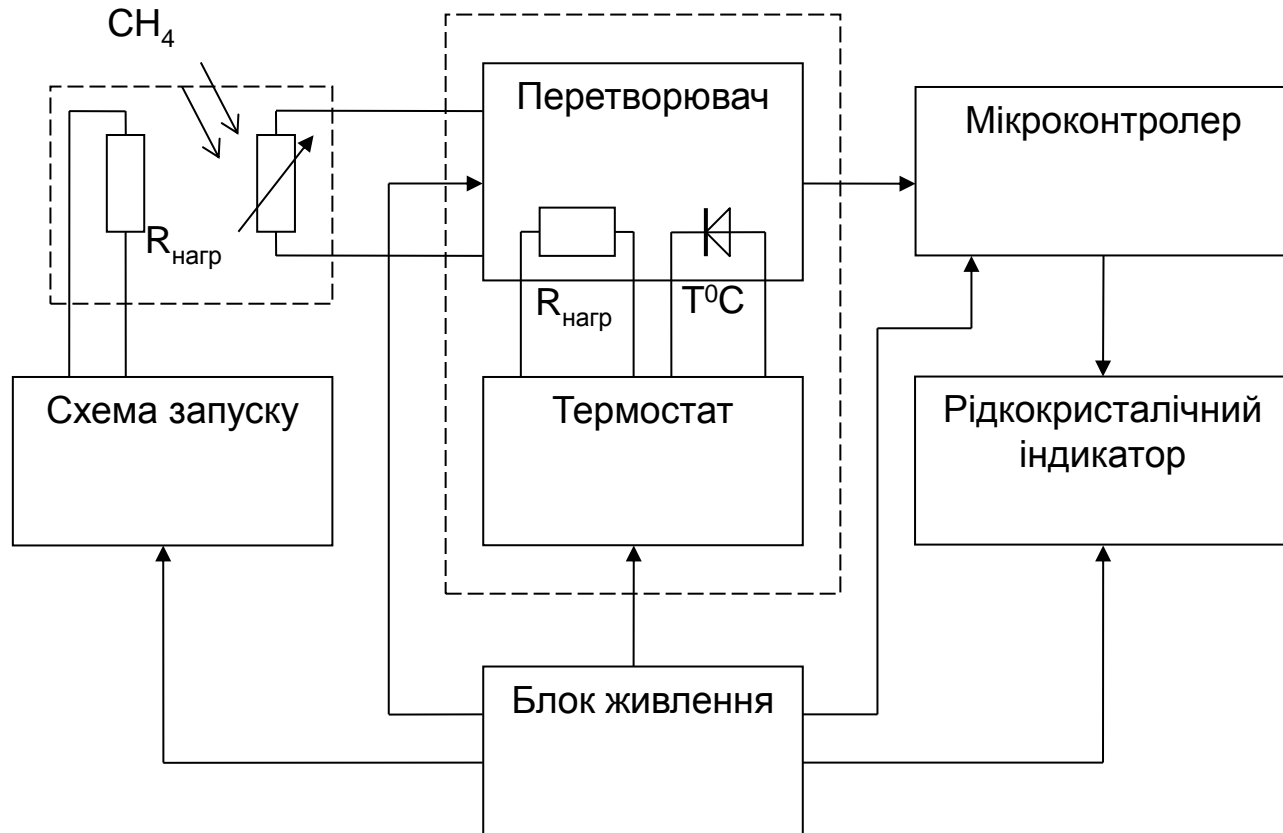
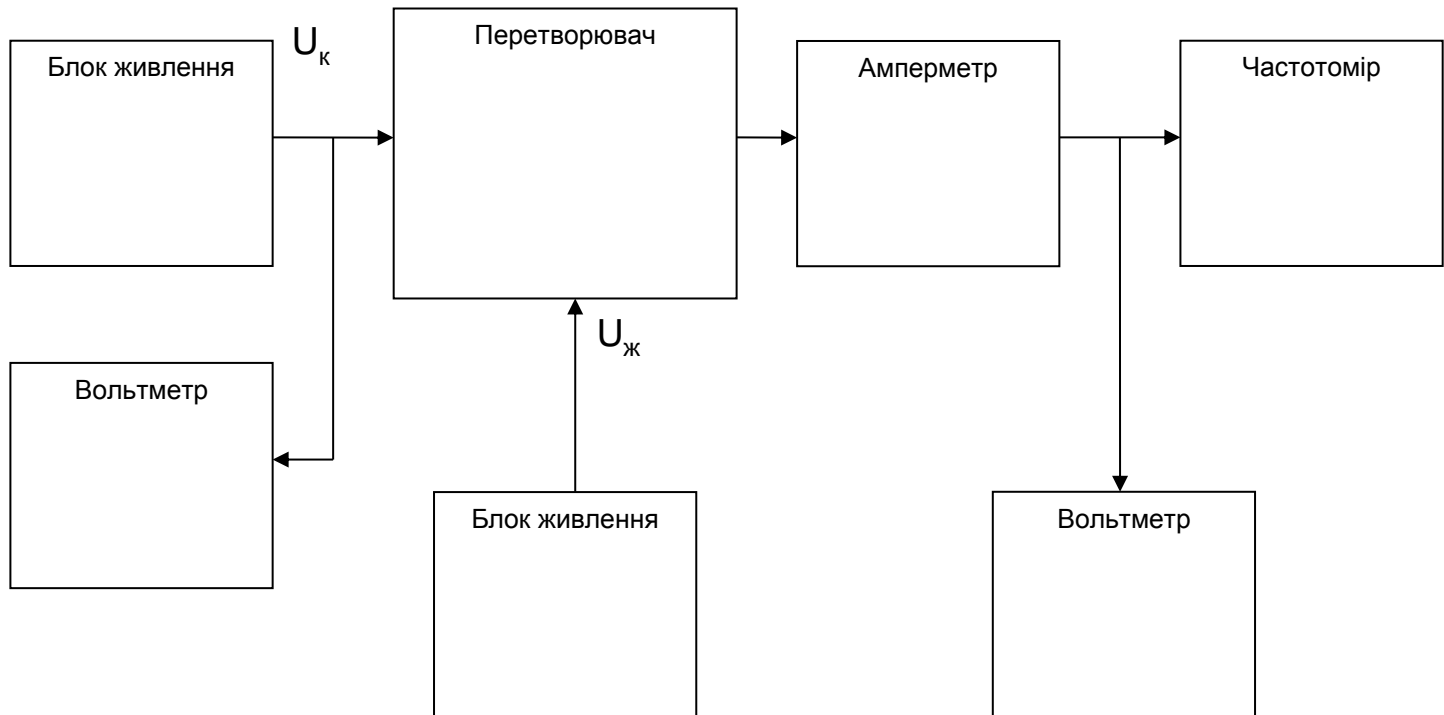


Рисунок Д.2 -Перетворена нелінійна еквівалентна схема частотного перетворювача на основі двох біполярних транзисторів з активною індуктивністю

Функціональна схема перетворювача



Структурна схема експериментальної установки по визначенню залежності величин від напруг живлення та керування



Доповідь завершена.

Дякую за увагу!