

Вінницький національний технічний університет
Факультет інфокомунікацій, радіоелектроніки та наносистем
Кафедра радіотехніки

**РАДІОВИМІРЮВАЛЬНИЙ ПЕРЕТВОРЮВАЧ КОНЦЕНТРАЦІЇ ГАЗУ НА
ОСНОВІ МЕТАЛ-ДІЕЛЕКТРИК-НАПІВПРОВІДНИК - БІПОЛЯРНОЇ
ТРАНЗИСТОРНОЇ СТРУКТУРИ З ВІД'ЄМНИМ ОПОРОМ**

Магістерська кваліфікаційна робота за спеціальністю
172 – Телекомунікації та радіотехніка

Розробив студент гр. ТКР-17м Маркітан Сергій Вікторович
керівник – д.т.н., професор зав. каф. РТ Осадчук О. В.

Вінниця ВНТУ 2019

Метою роботи є покращення метрологічних та економічних показників радіовимірювального перетворювача концентрації газу на основі метал-діелектрик-напівпровідник - біполярної транзисторної структури з від'ємним опором, технологічно сумісного з мікроелектронною елементною базою, принцип роботи якого базується на використанні функціональної залежності реактивних властивостей транзисторних структур з від'ємним опором від зміни концентрації газу, що надає можливість створення та виготовлення конкурентноспроможних зразків цієї продукції.

Об'єктом дослідження є процес перетворення концентрації газу у частотний сигнал в чутливих транзисторних структурах з від'ємним опором.

Предметом дослідження – статичні і динамічні характеристики радіовимірювального перетворювача концентрації газу на основі метал-діелектрик-напівпровідник - біполярної транзисторної структури з від'ємним опором.

Схема датчика вимірювання концентрацій газів

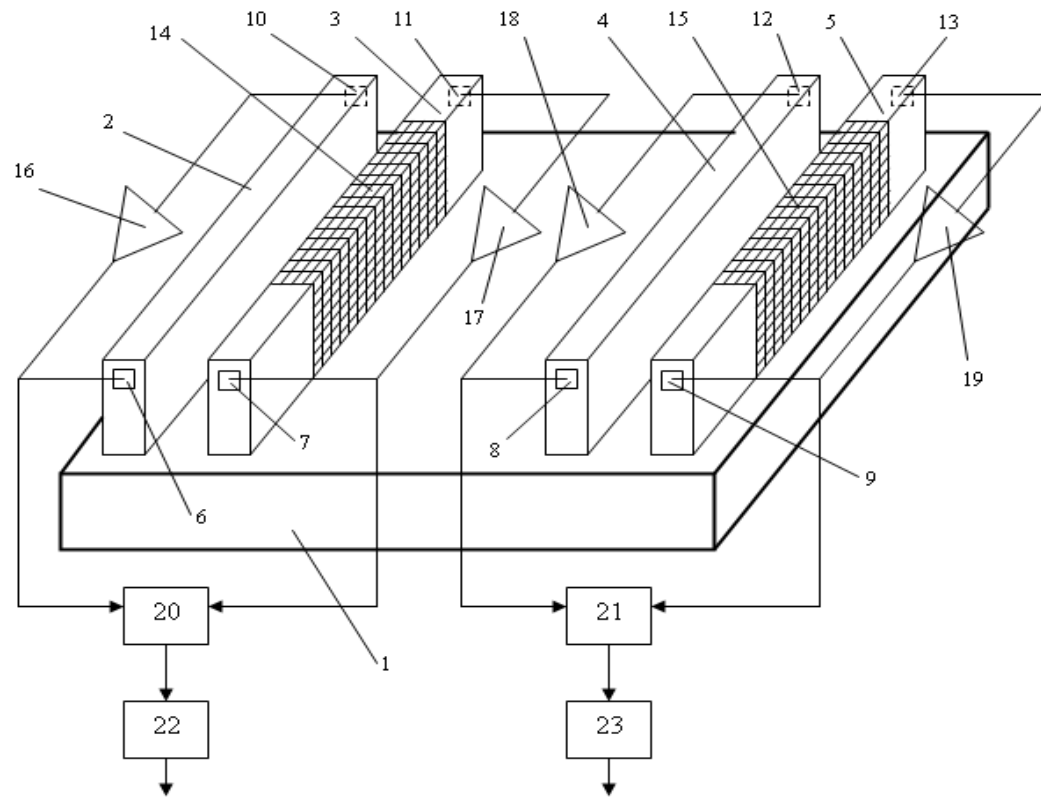
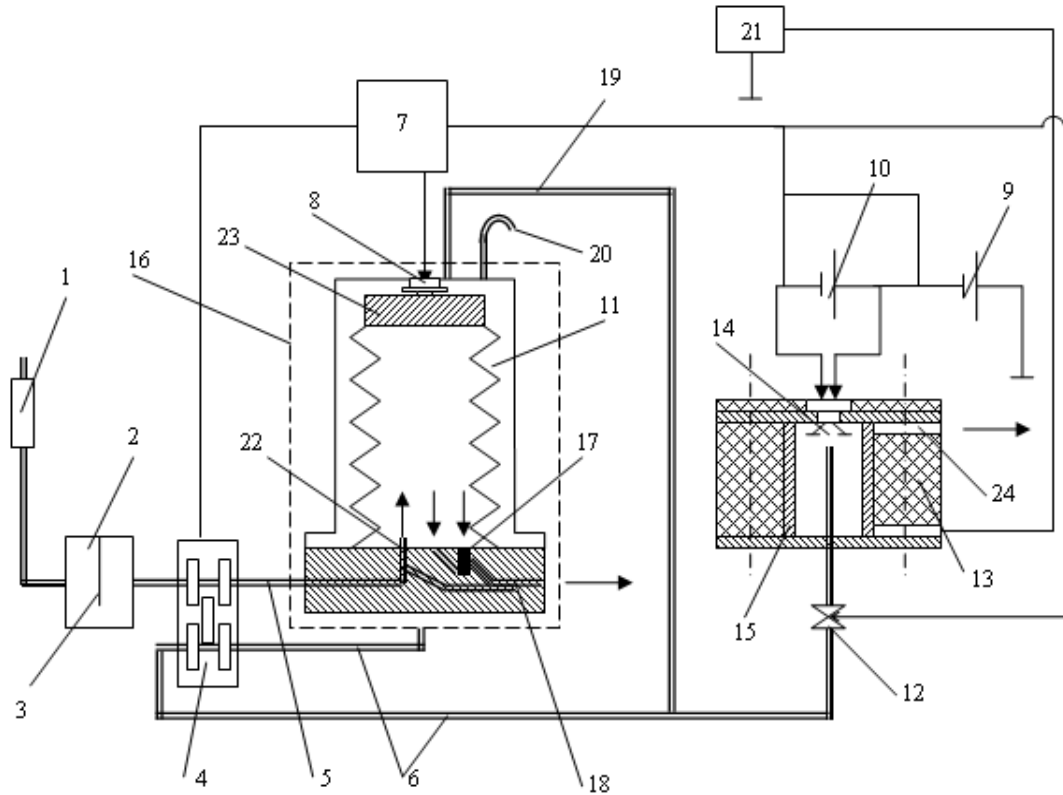
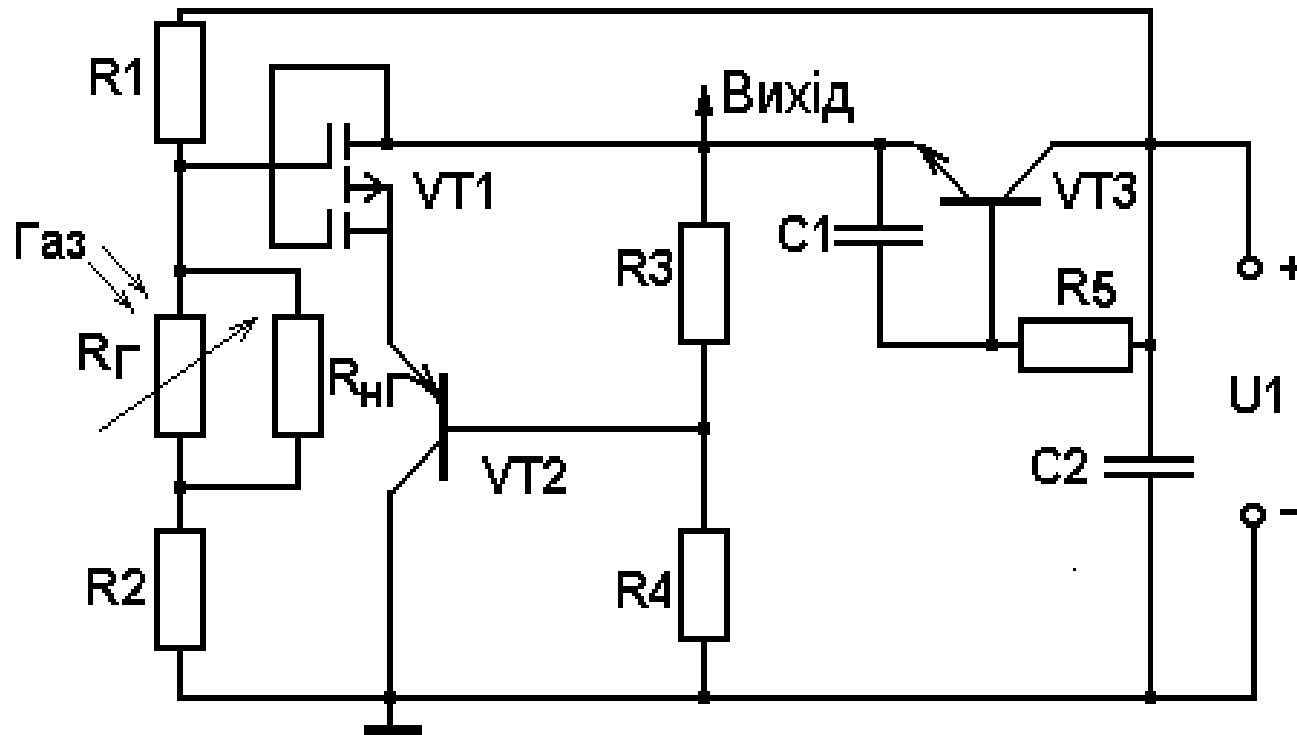


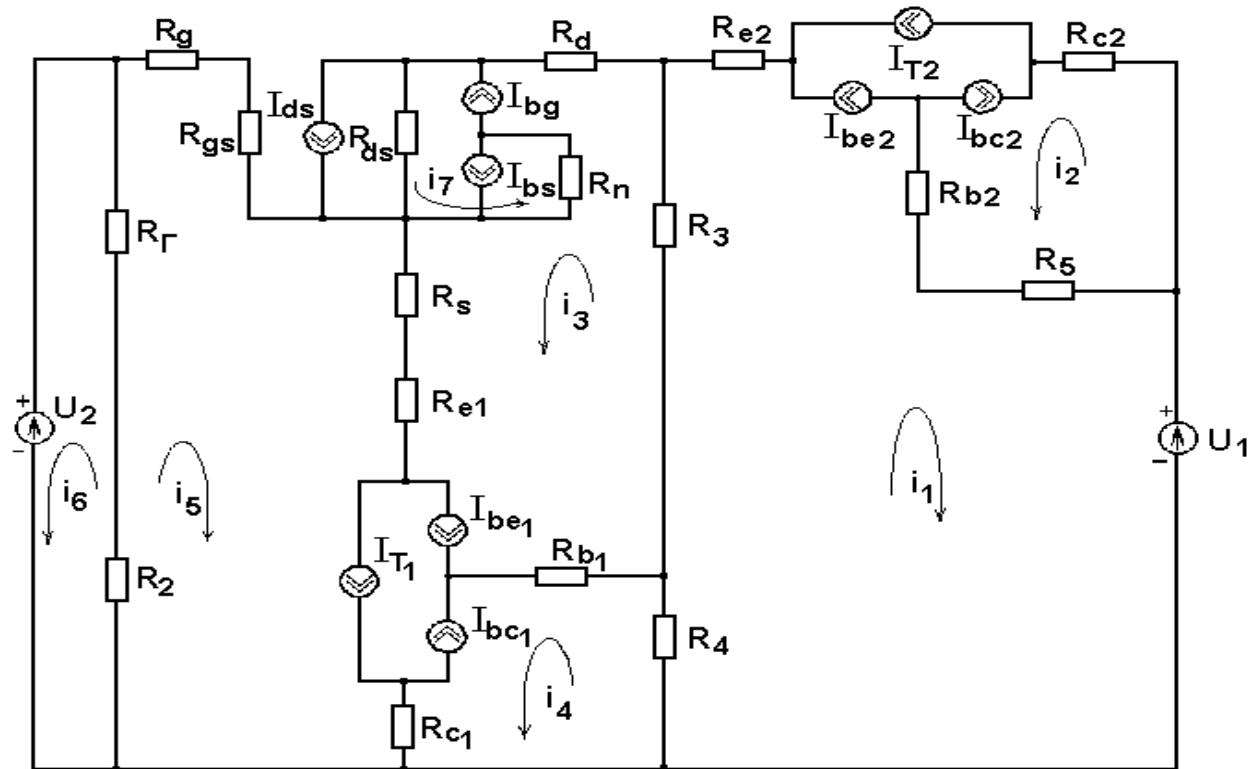
Схема вимірювального приладу



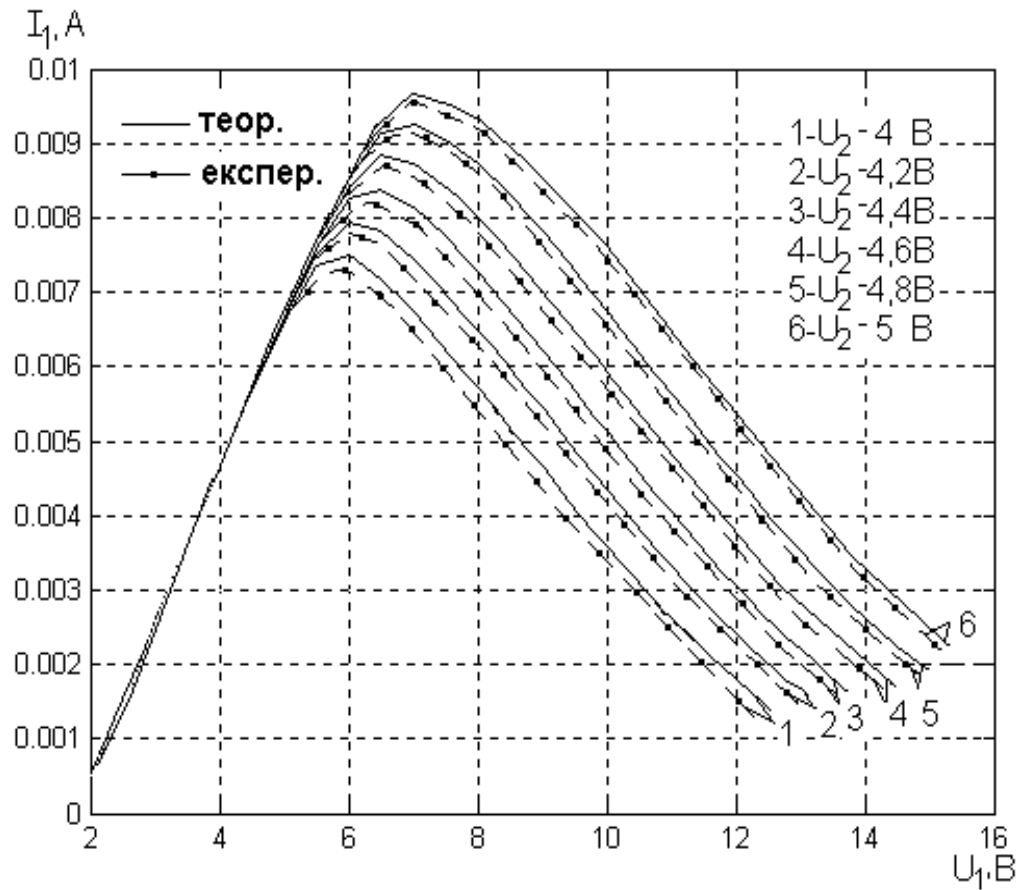
Електрична схема перетворювача на основі МДН та біполярного транзисторів з активною індуктивністю



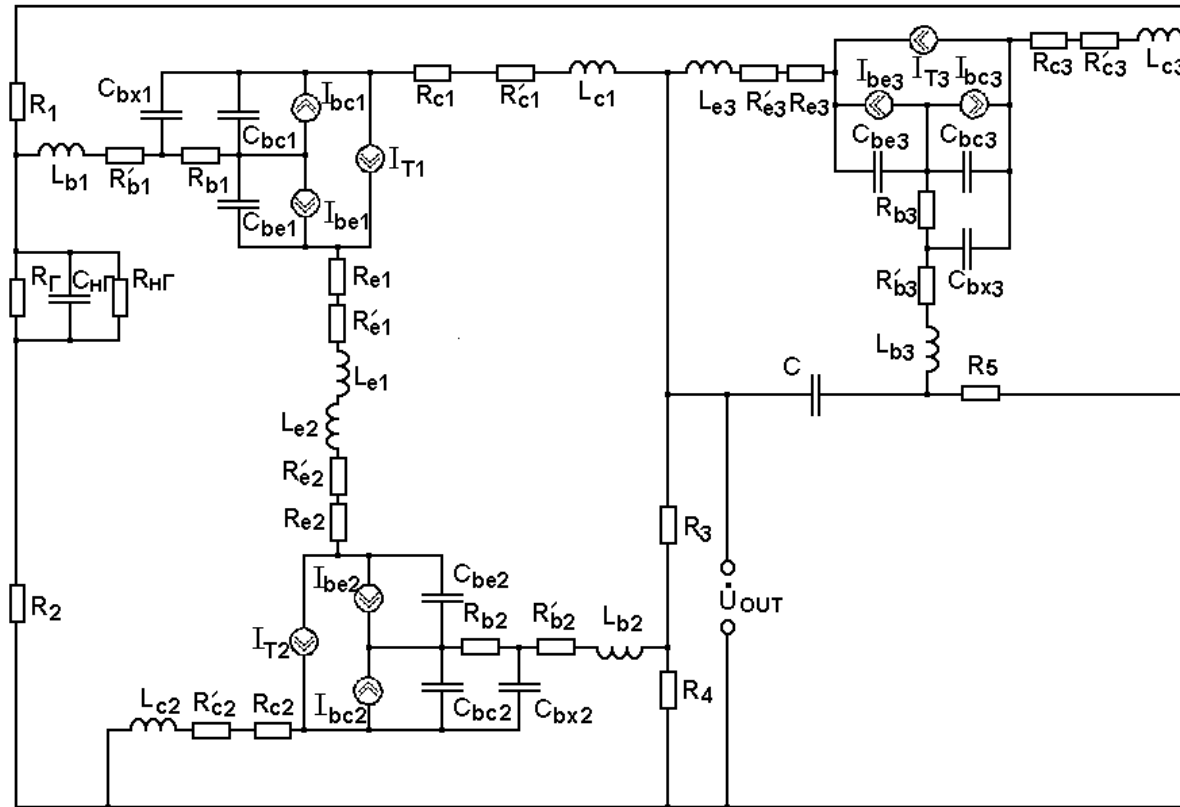
Еквівалентна схема перетворювача по постійному струму



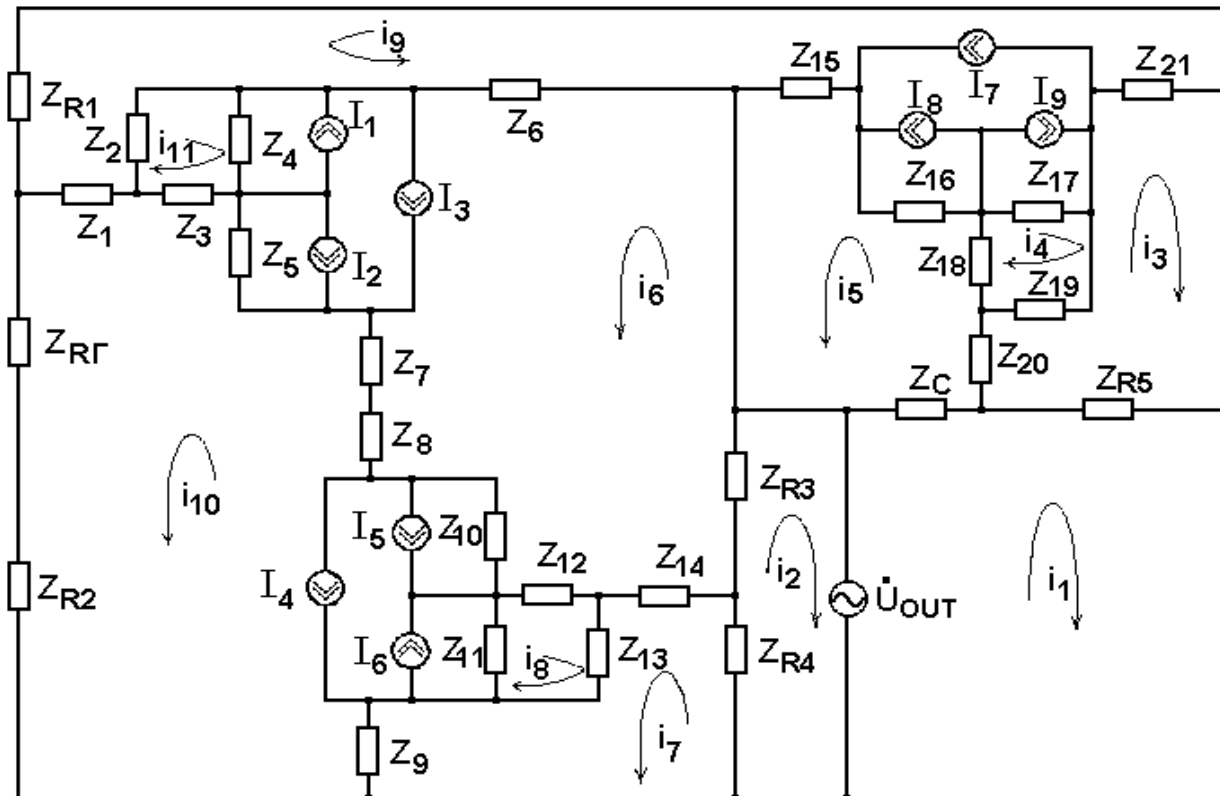
Експериментальна та теоретична ВАХ частотного перетворювача концентрацій газу на основі біполярного та МДН-транзисторів з активним індуктивним елементом



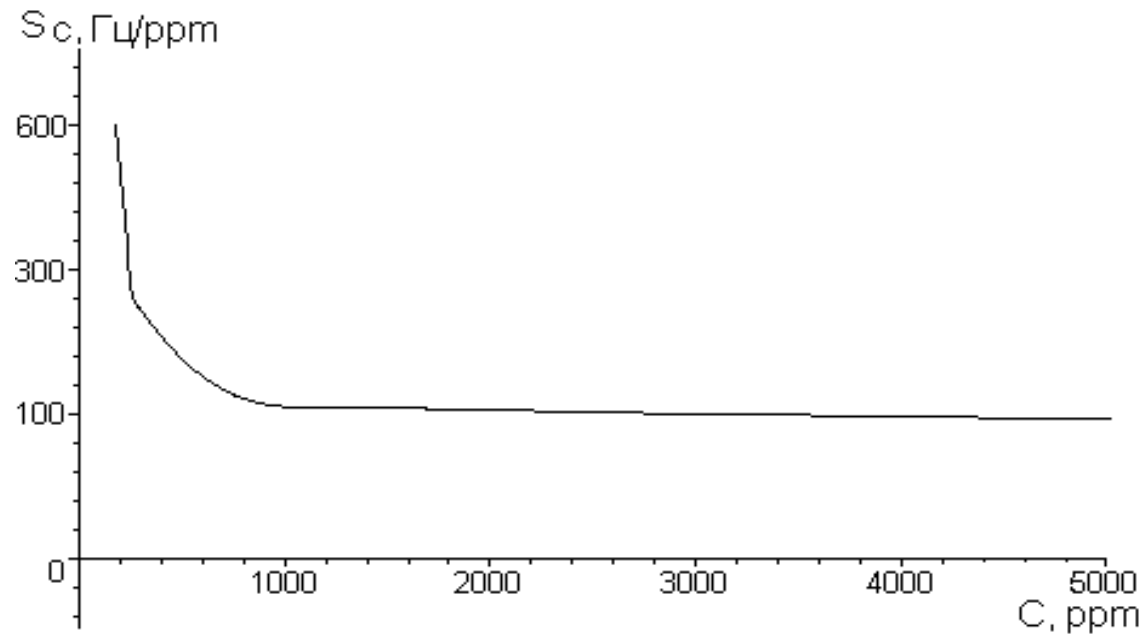
Еквівалентна схема частотного перетворювача на основі двох біполярних транзисторів з активною індуктивністю



Перетворена нелінійна еквівалентна схема частотного перетворювача на основі двох біполярних транзисторів з активною індуктивністю



Залежність чутливості від концентрації газу



Доповідь завершена.

Дякую за увагу!