

Вінницький національний технічний університет
Факультет інфокомунікацій, радіоелектроніки та наносистем
Кафедра радіотехніки

**РОЗРОБКА ТА ДОСЛІДЖЕННЯ ПАРАМЕТРИЧНОГО
ПЕРЕТВОРЮВАЧА ТИСКУ НА ОСНОВІ ТРАНЗИСТОРНОЇ
СТРУКТУРИ З ВІД'ЄМНИМ ОПОРОМ**

Розробив студент гр. РТ-18м Кравецький М. В.
керівник – к.т.н., доцент каф. РТ Осадчук Я.О.

Вінниця ВНТУ 2019

Мета, об'єкт, предмет і завдання досліджень

- **Метою роботи** є розробка та дослідження радіовимірювальних перетворювачів тиску на основі транзисторних структур з від'ємним опором, дія яких ґрунтується на використанні функціональної залежності реактивної складової повного опору транзисторної структури від тиску.
- **Об'єктом дослідження** є процес перетворення тиску у частотний сигнал у чутливих напівпровідникових структурах, що породжує задачу розбудови радіовимірювальних сенсорів тиску з покращеними метрологічними показниками.
- **Предмет дослідження** – характеристики радіовимірювальних сенсорів тиску на основі реактивних властивостей транзисторних структур з від'ємним опором.

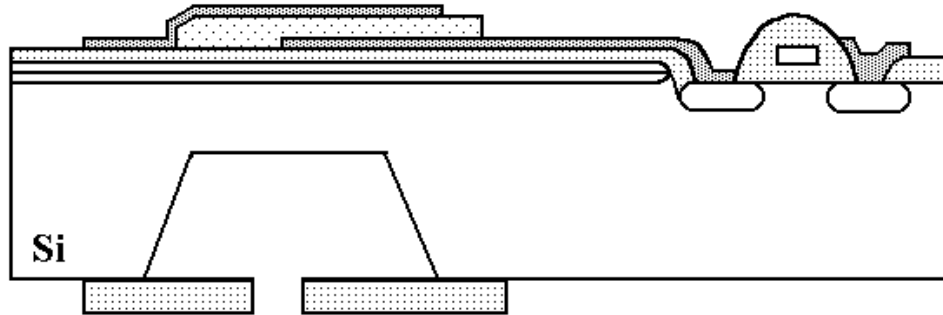


Рисунок Б.1 – Ємнісний сенсор тиску

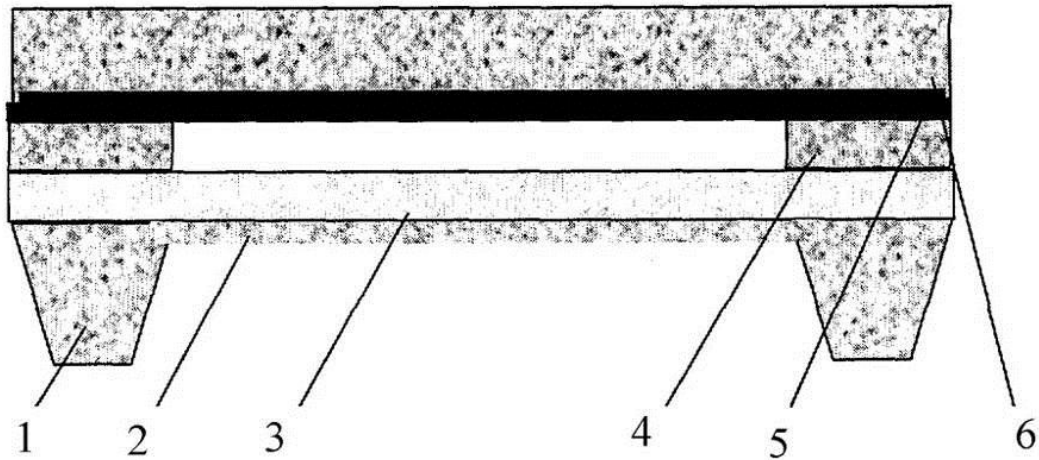


Рисунок Б.2 – Ємнісний перетворювач тиску

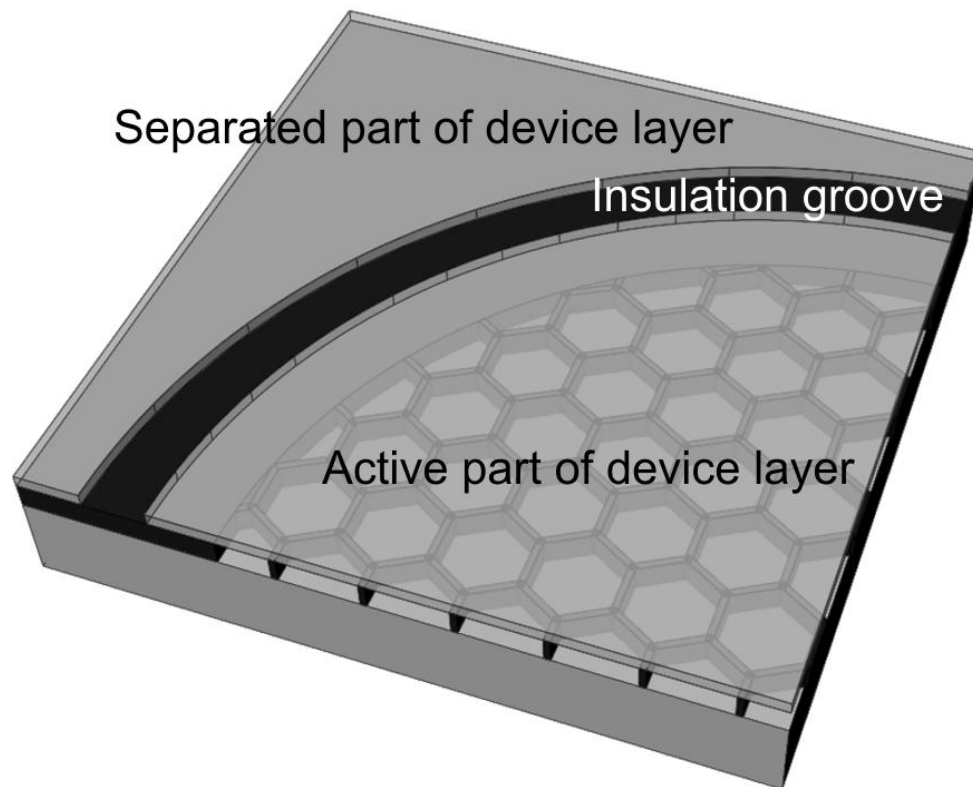


Рисунок В - MEMS сенсор тиску

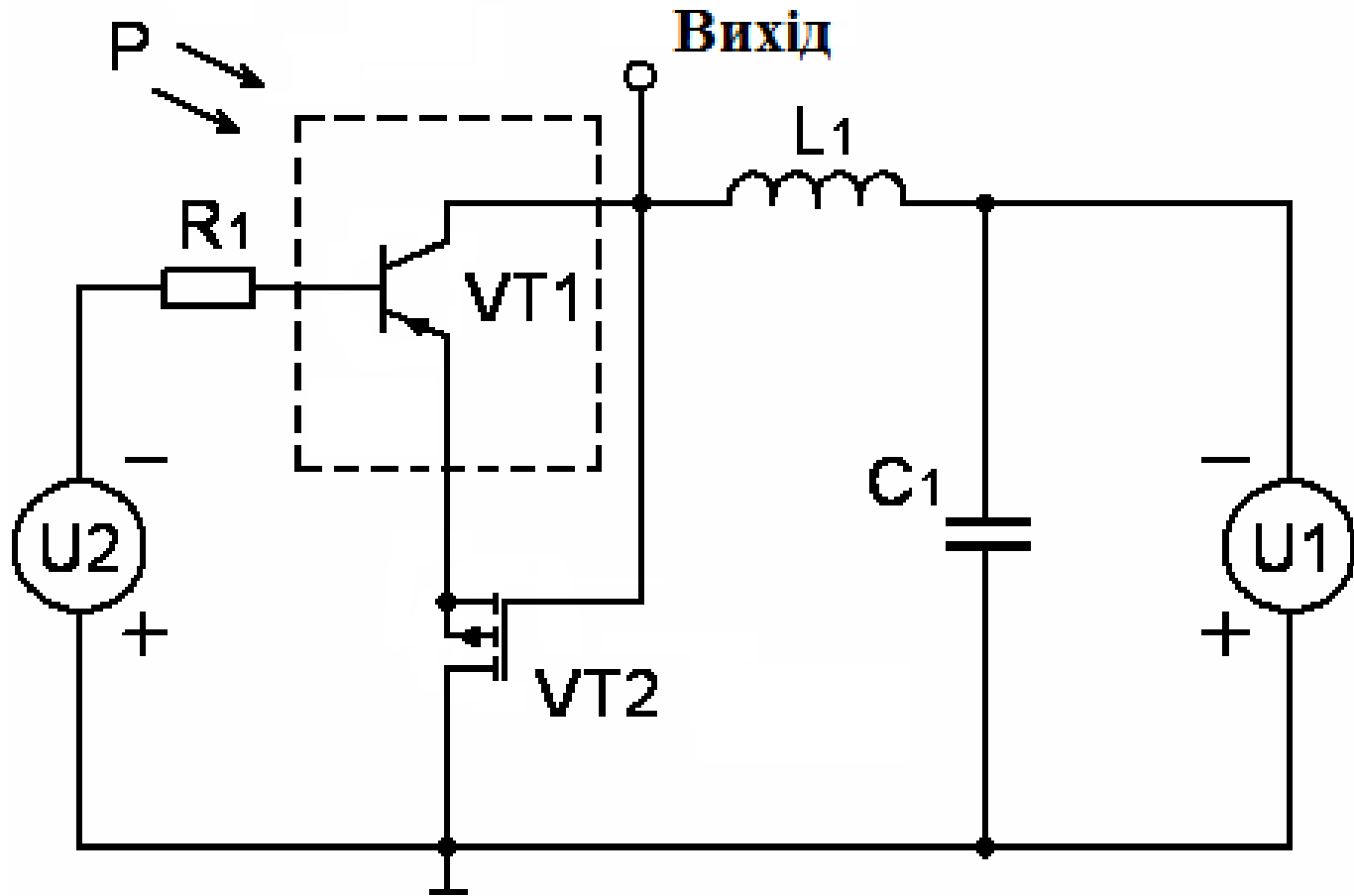


Рисунок Д – Схема радіовимірювального перетворювача тиску на основі біполярно-польової транзисторної структури

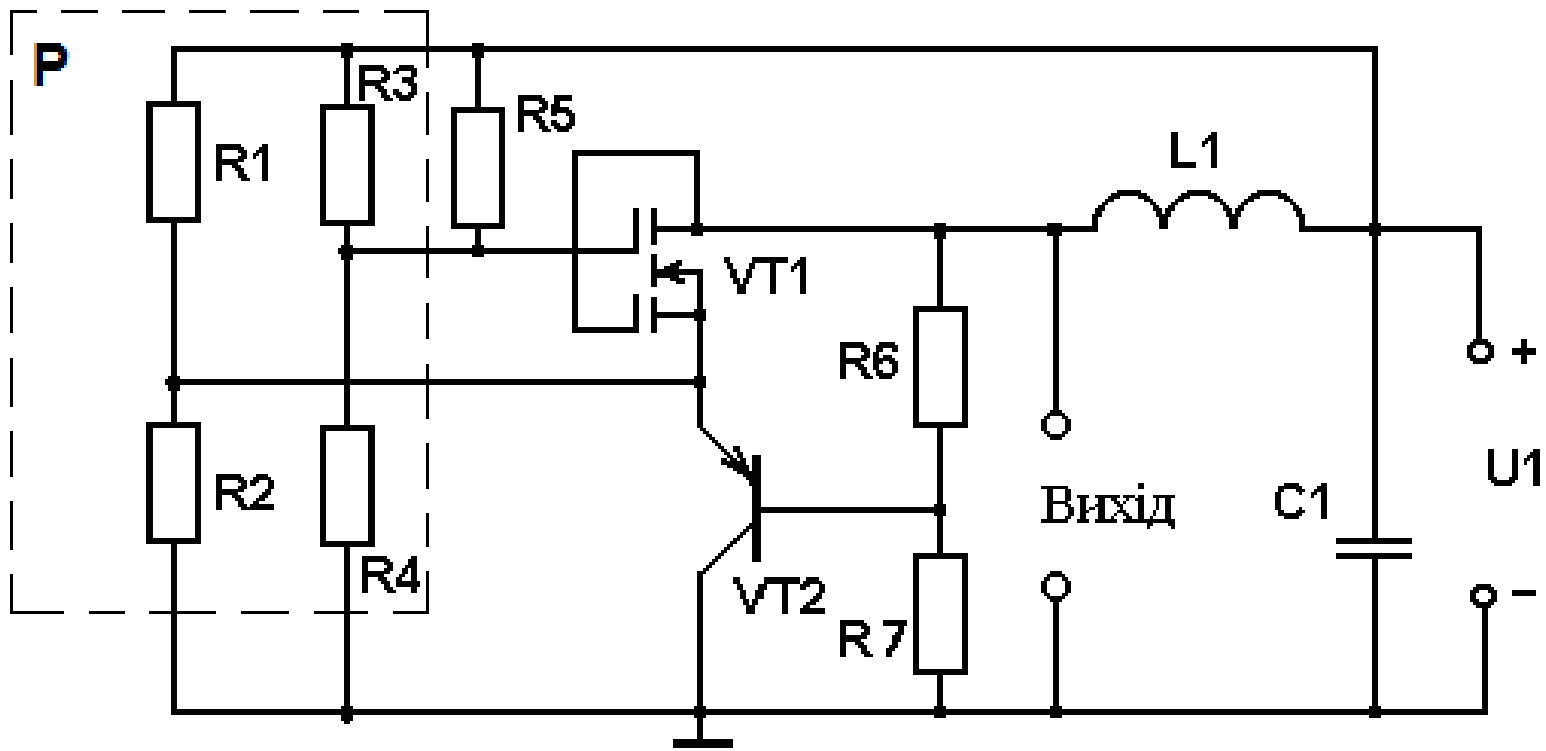


Рисунок Е – Схема радіовимірювального перетворювача тиску

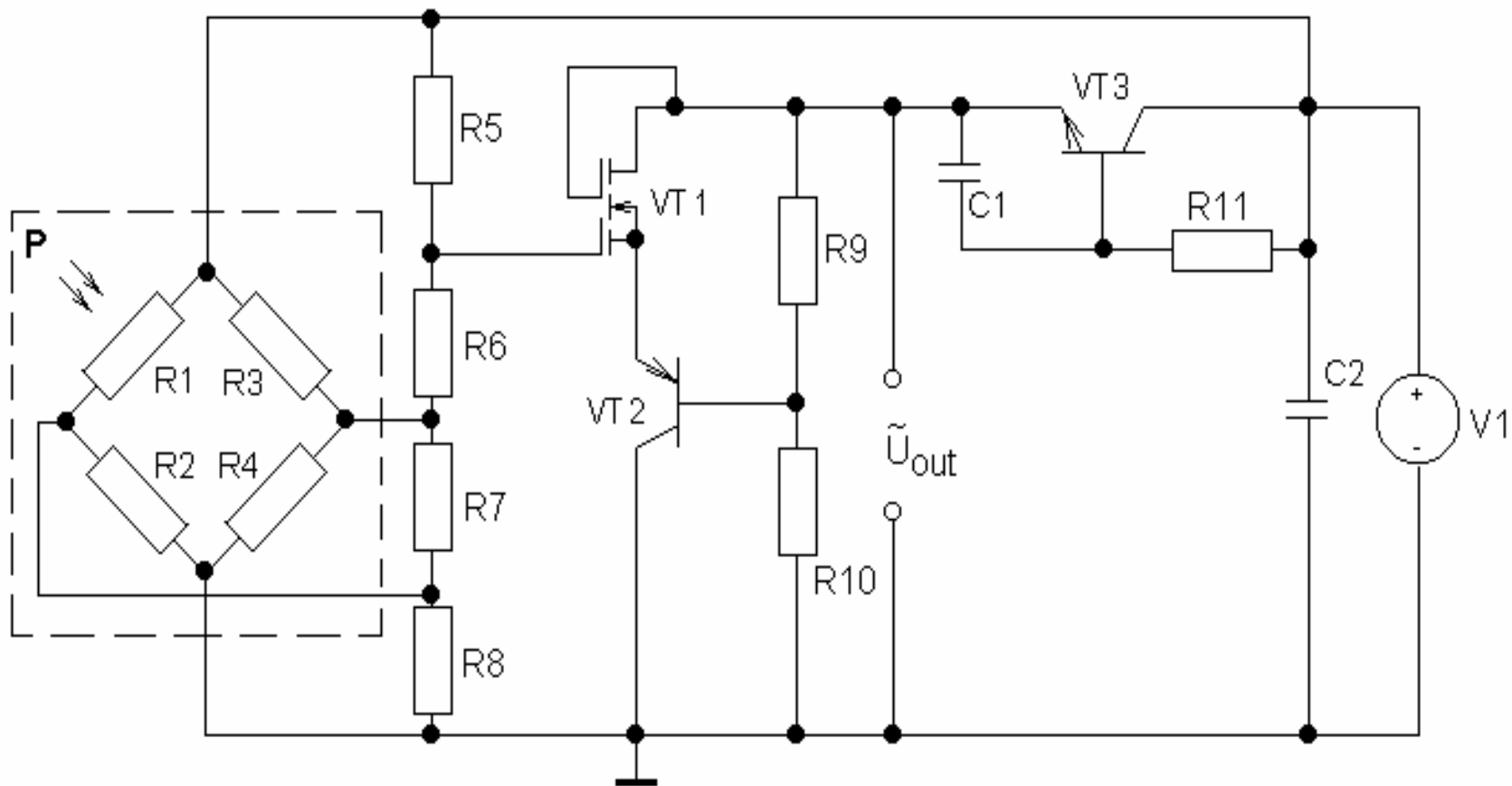


Рисунок Ж – Електрична схема радіовимірювального перетворювача тиску

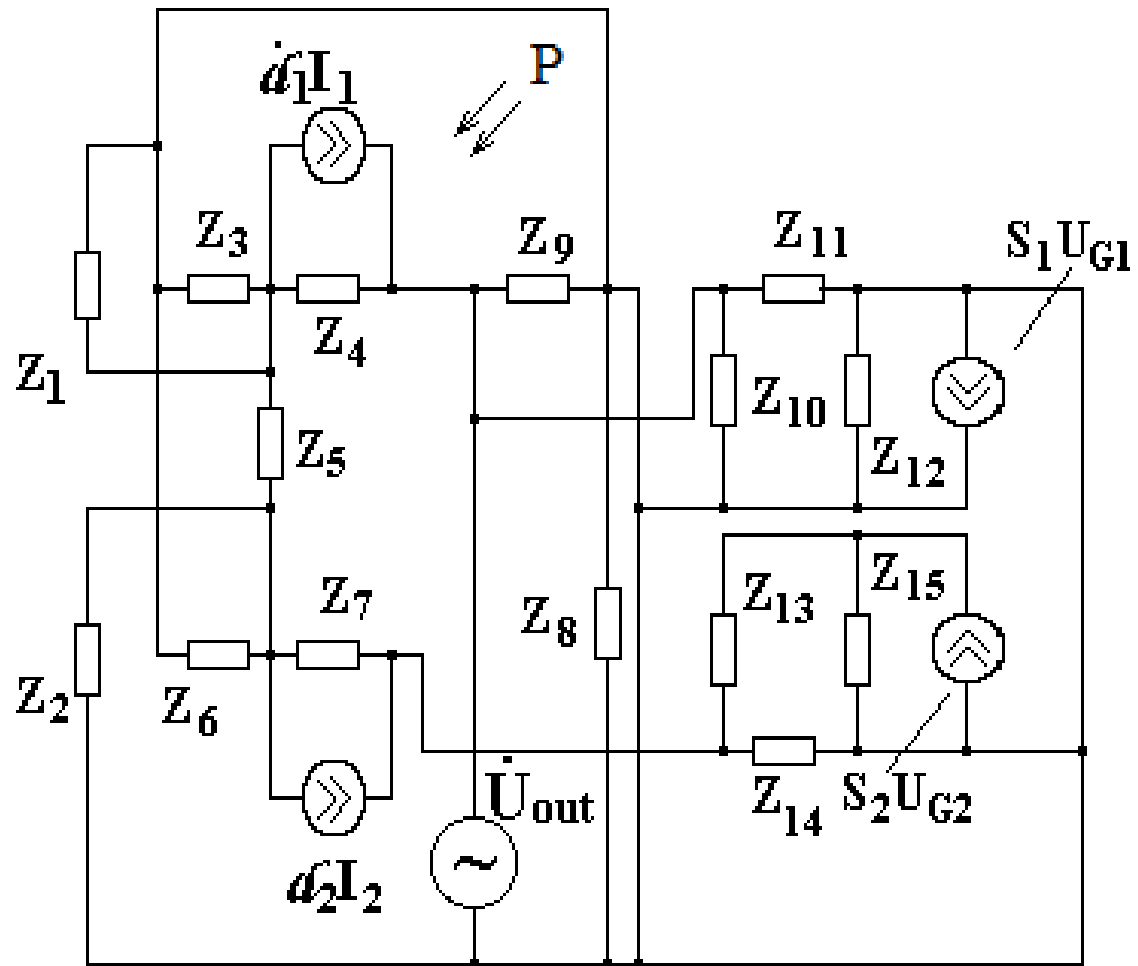


Рисунок К – Еквівалентна схема радіовимірювального перетворювача тиску

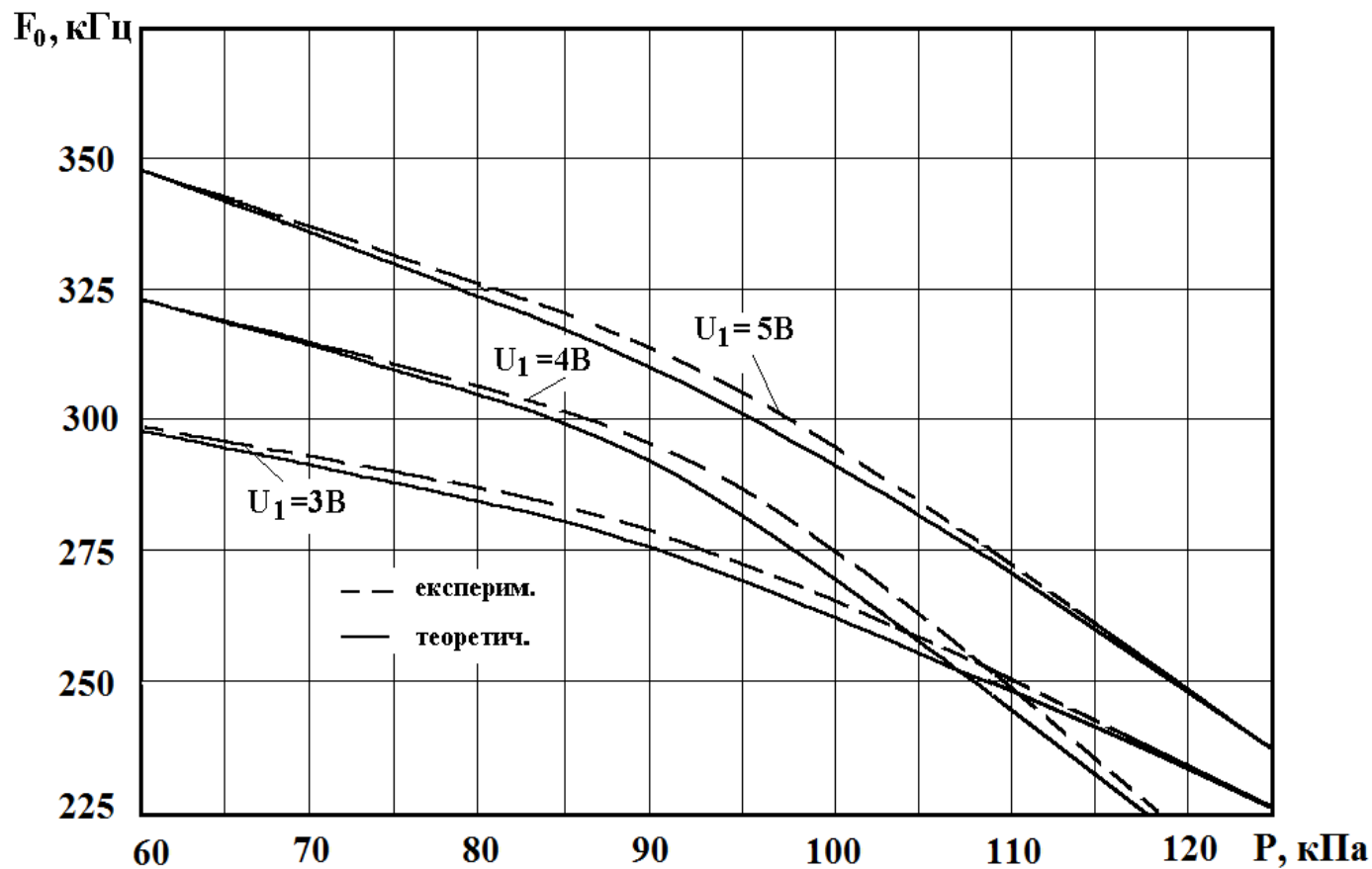


Рисунок Л.1 – Теоретичні і експериментальні залежності частоти генерації радіовимірювального перетворювача тиску від зміни тиску

S_p , $\kappa\Gamma\text{ц}/\kappa\Pi\text{а}$

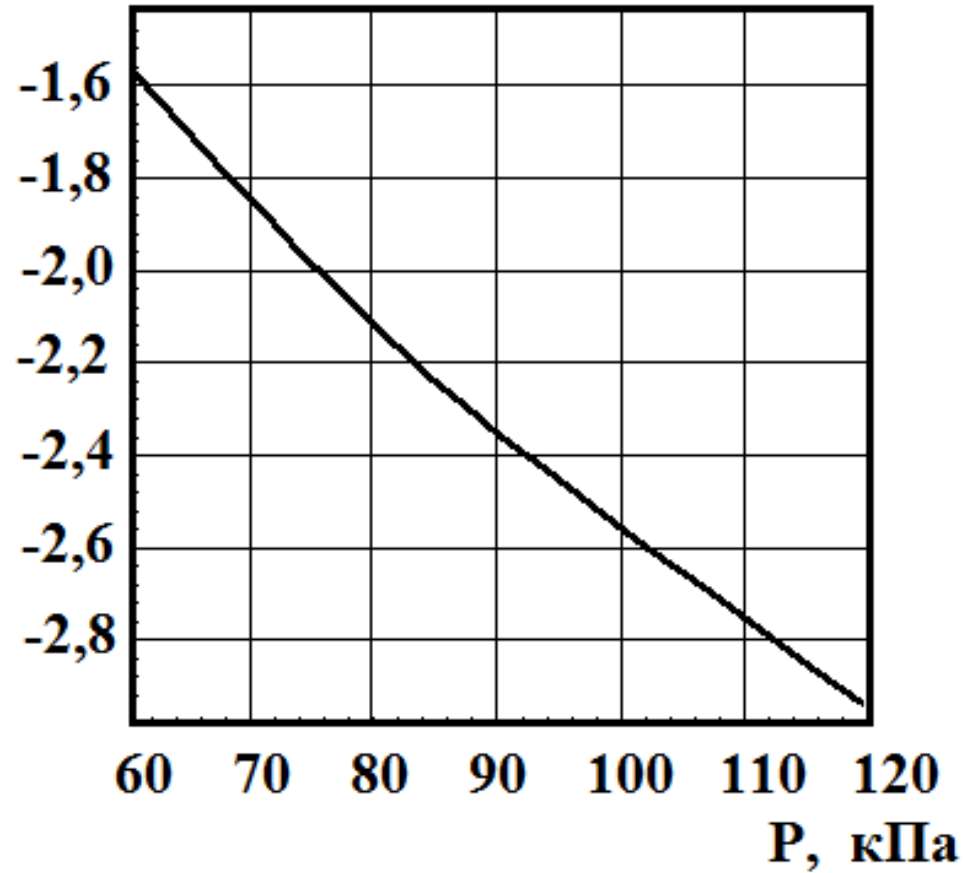


Рисунок Л.2 – Залежність чутливості від тиску

Доповідь завершена.

Дякую за увагу!