

# Аналіз вітроенергетичних установок для використання в умовах центральної України

Керівник д.т.н., доцент каф. ЕСС Комар В.О.

Виконав ст. гр.ЕС-18м Савенчук Т. В.

# Загальна характеристика вітроенергетичних установок

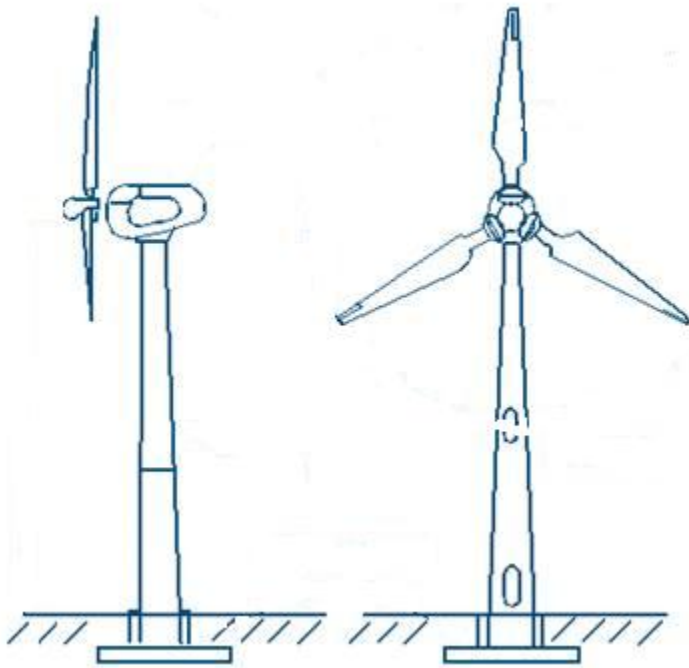
## Класифікація ВУ:

- За призначенням
- За потужністю
- За напрямком вітрового потоку
- За числом лопатей вітроколеса
- За швидкохідністю
- За роботою в енергосистемі

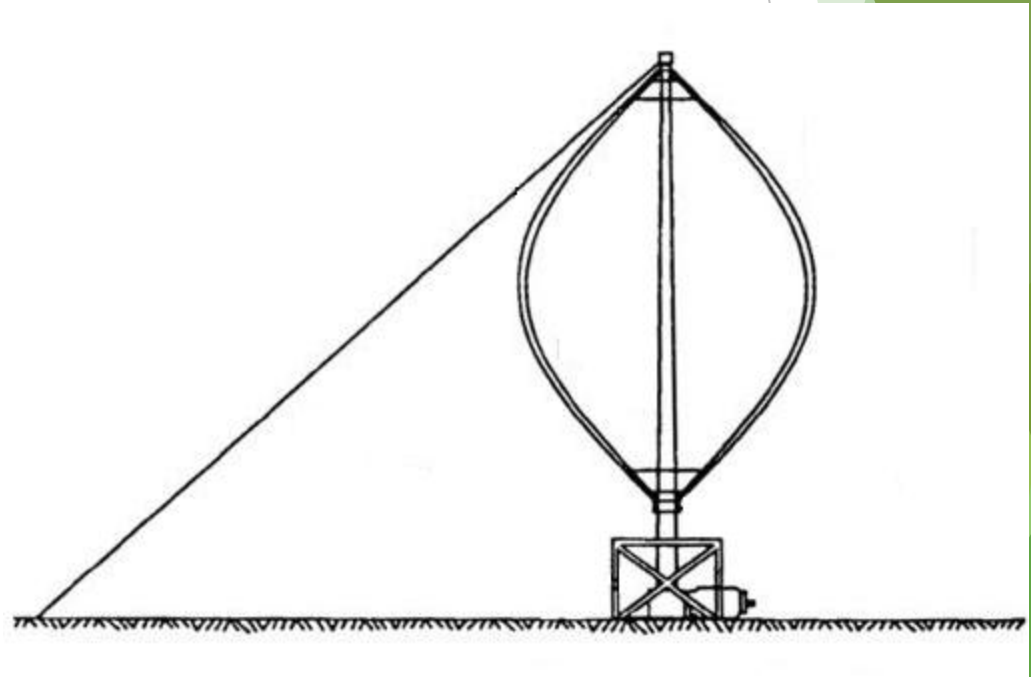


# Типи вітродвигунів

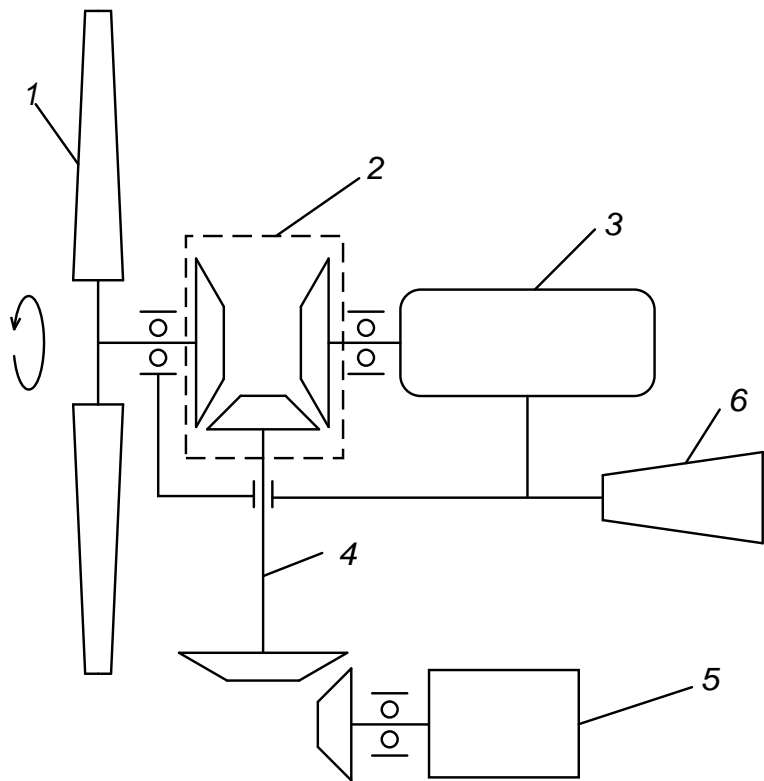
Горизонтально-осьові



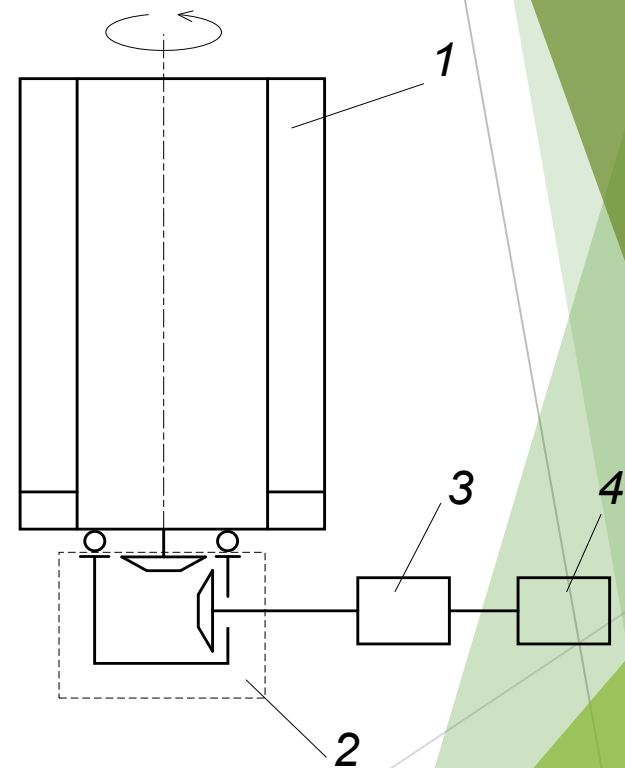
Вертикально-осьові



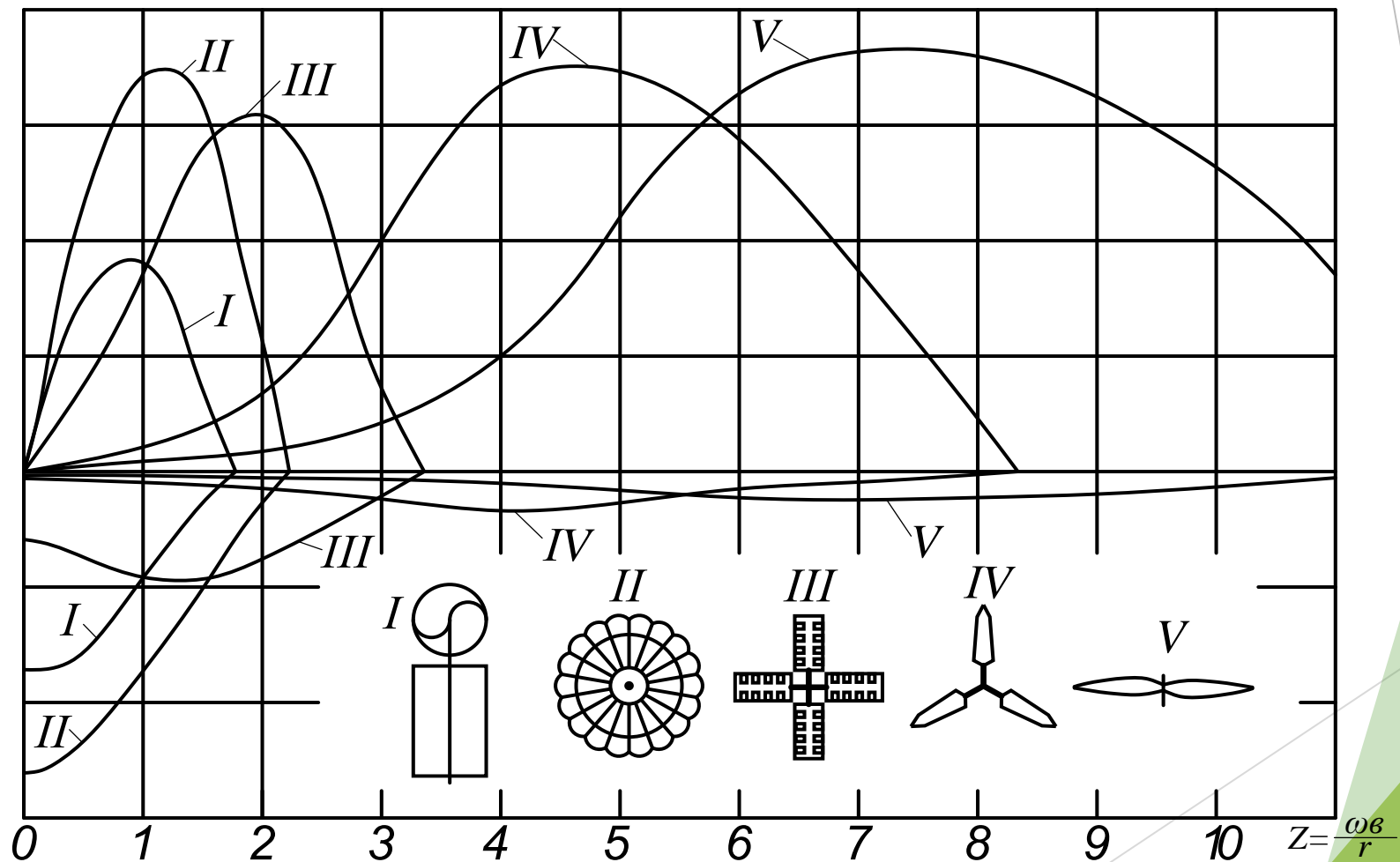
## Горизонтально-осьові



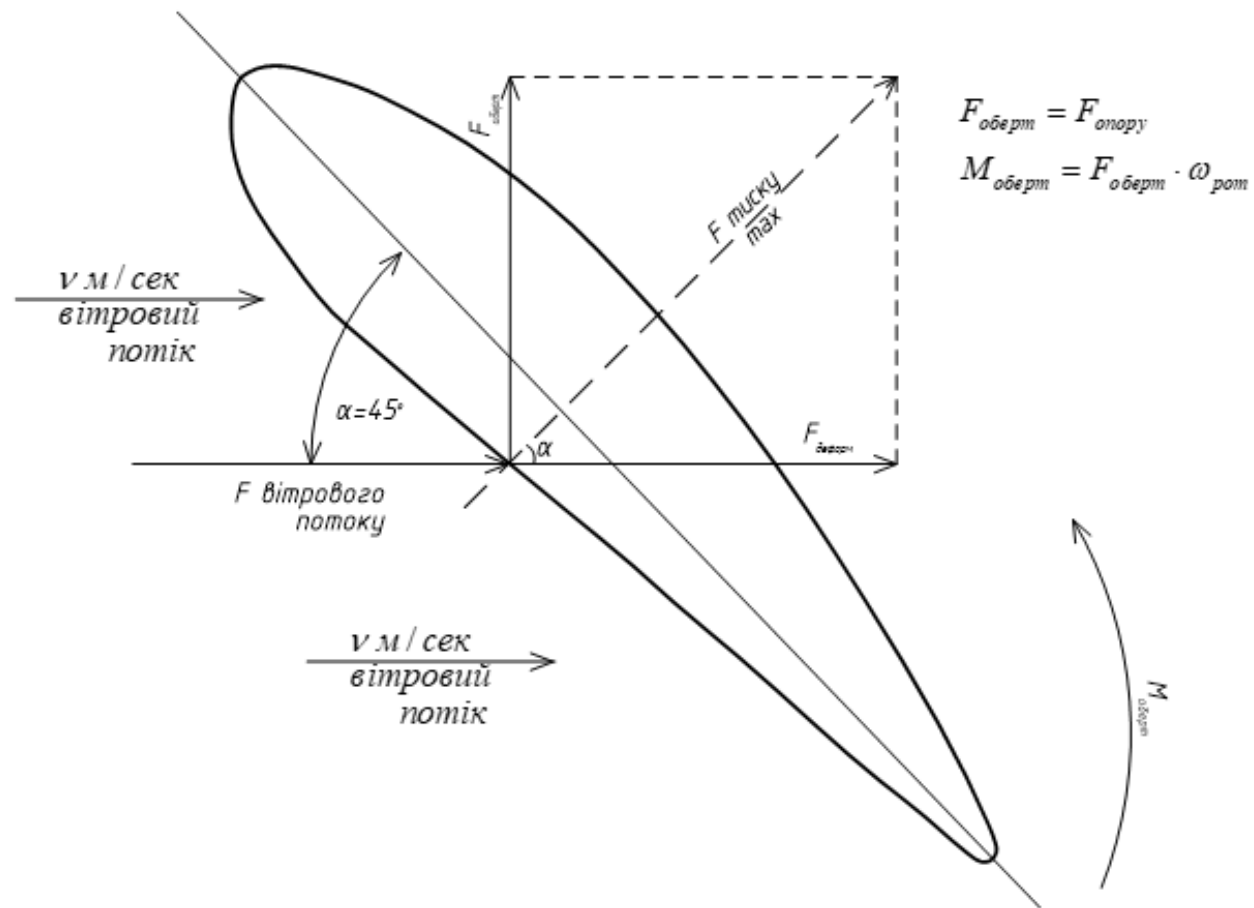
## Вертикально-осьові



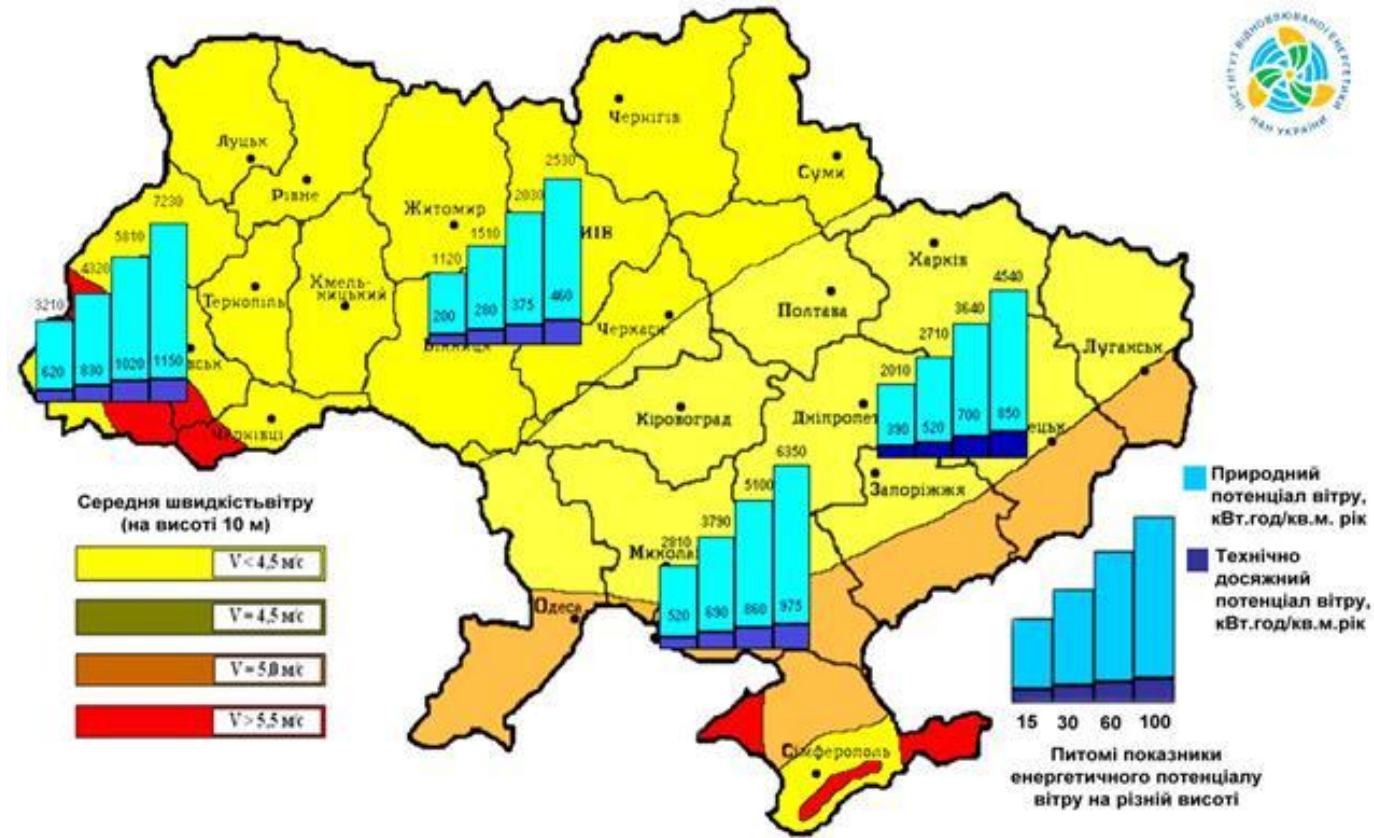
# Аеродинамічні характеристики вітроколес



# Ефективність використання установок з горизонтальною віссю



# Вітроенергетичний потенціал України



ДЯКУЮ ЗА УВАГУ!