

Електрична частина конденсаційної
електростанції потужністю 3600 МВт
($4 \times 300 + 4 \times 800$) з дослідженням питань
діагностики генераторів

Ст. гр. ЕС-17м Моргун М.Л.

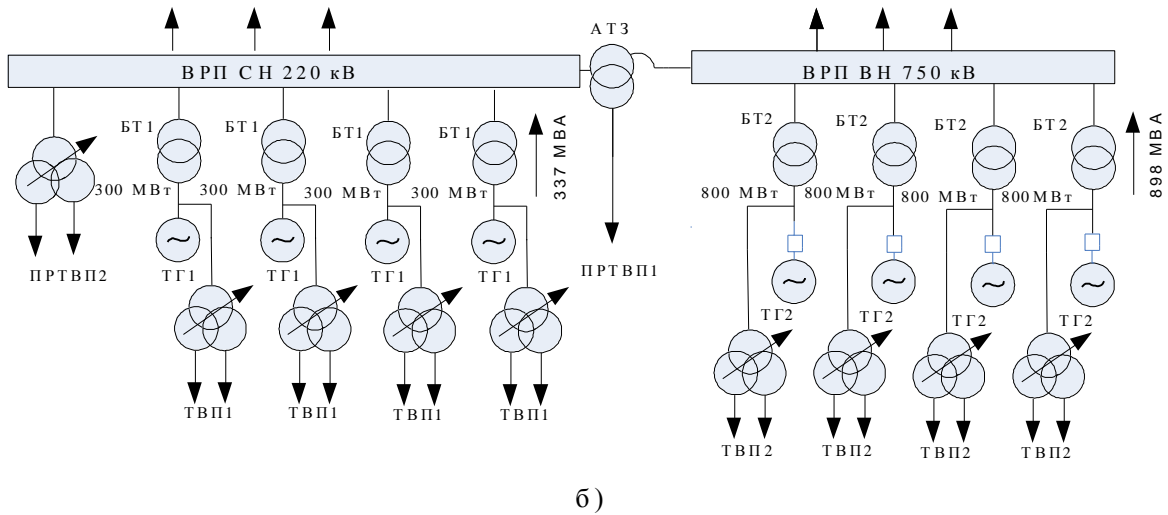
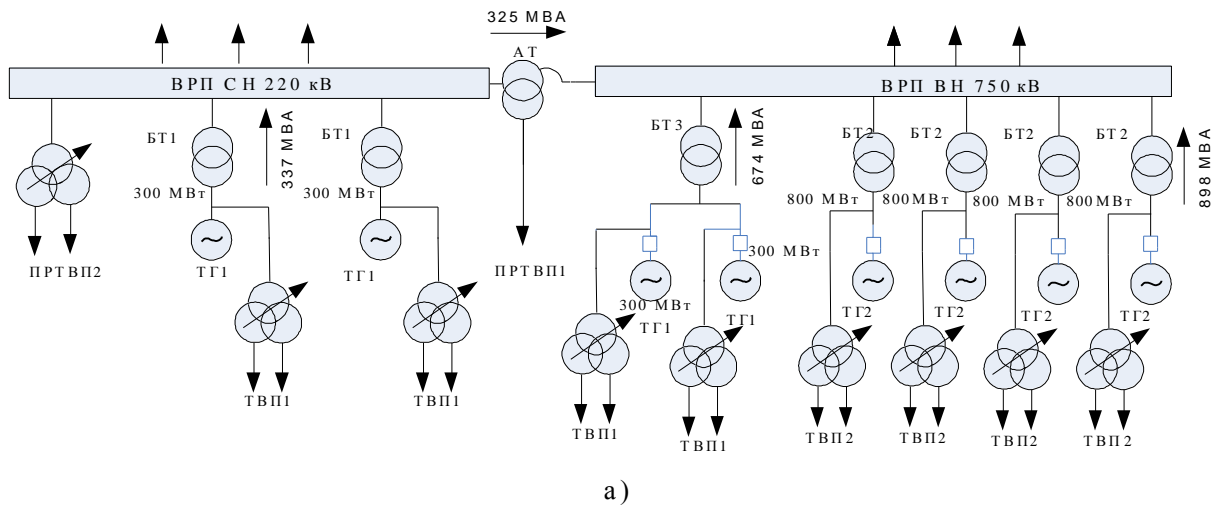


Рисунок 1 Структурні схеми КЕС

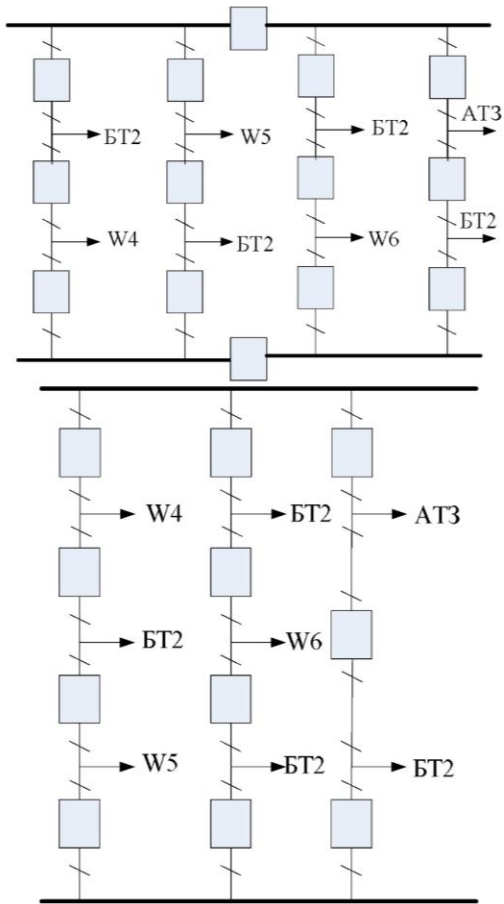


Рисунок 1 Схеми розподільчих пристроїв
а) та б) – варіанти для високої напруги

Таблиця 1 – Вибір варіанта за величиною
розрахункових витрат

Складові витрат, тис. грн	Варіанти	
	1	2
Капітальні витрати	67200	52800
Щорічні витрати	6316,8	4963,2
Очікуваний збиток	1893,15	1118,973
Розрахункові затрати	16273,95	12418,17

Варіанти відрізняються за розрахунковими затратами Z_1 та Z_2 більше, ніж на 5%, тому кінцевим варіантом обираємо варіант б) схеми РП 4/3, як більш надійний та більш широковживаний

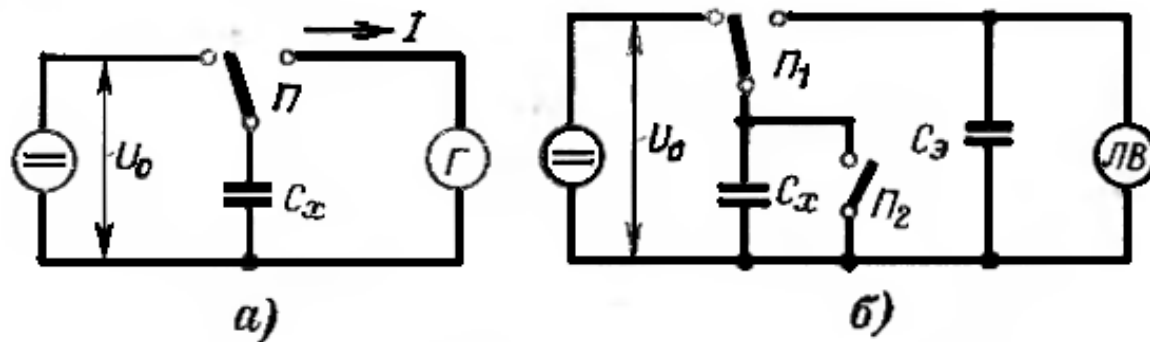


Рисунок 1 – Спрощенні схеми приладу ПКВ

а) по методу "ємність-частота"; б) по методу "ємність-час";

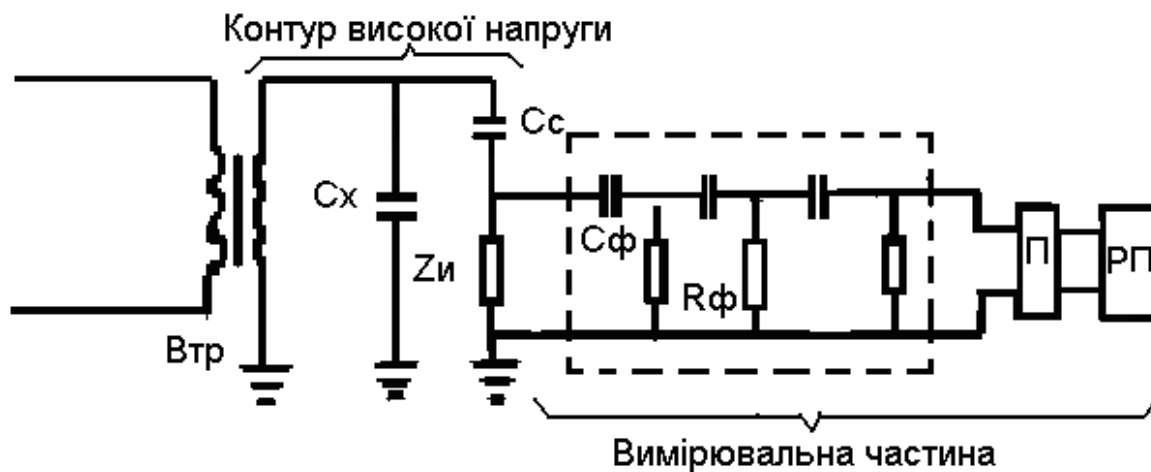


Рисунок 2 – Схема установки для вимірювання характеристик ЧР в ізоляції.

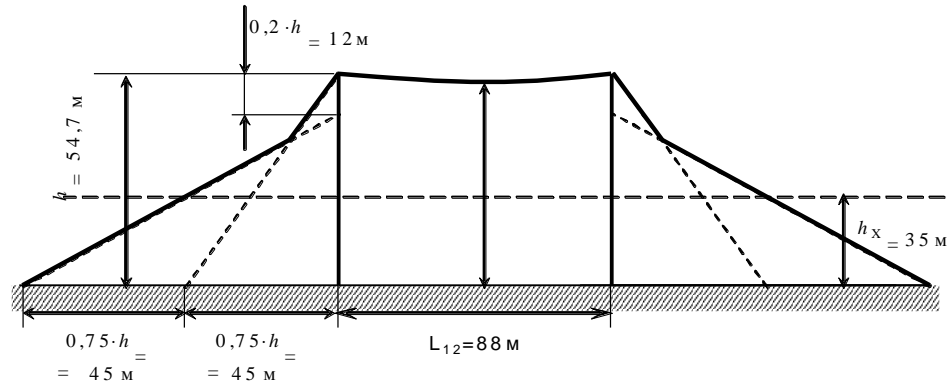


Рисунок 1 а.- Зони захисту блискавковідводами, вид збоку

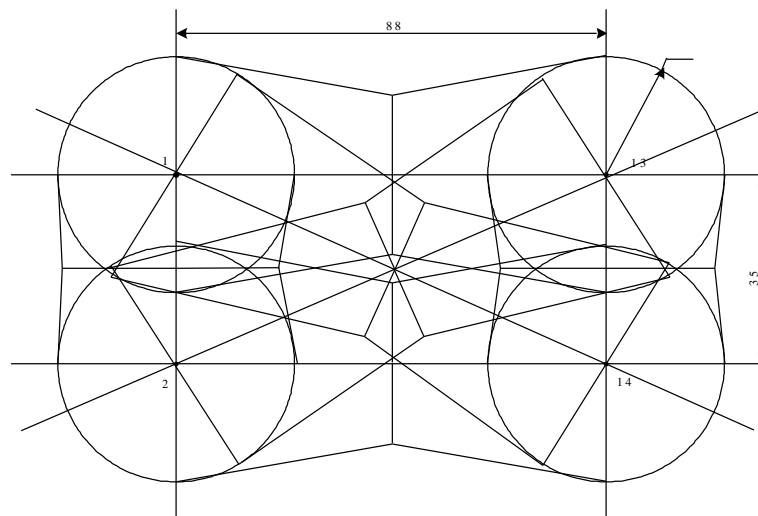


Рисунок 2 б.- Зони захисту РУ блискавковідводами, вид зверху

Дякую за увагу.