

„ПСЕВДОВИПАДКОВІ ПОСЛІДОВНОСТІ В ШИРОКОСМУГОВИХ СИСТЕМАХ ДОСТУПУ”

Керівник: к.т.н. проф.

С.Т. Барась

Розробив студент гр. АРЗ-18м

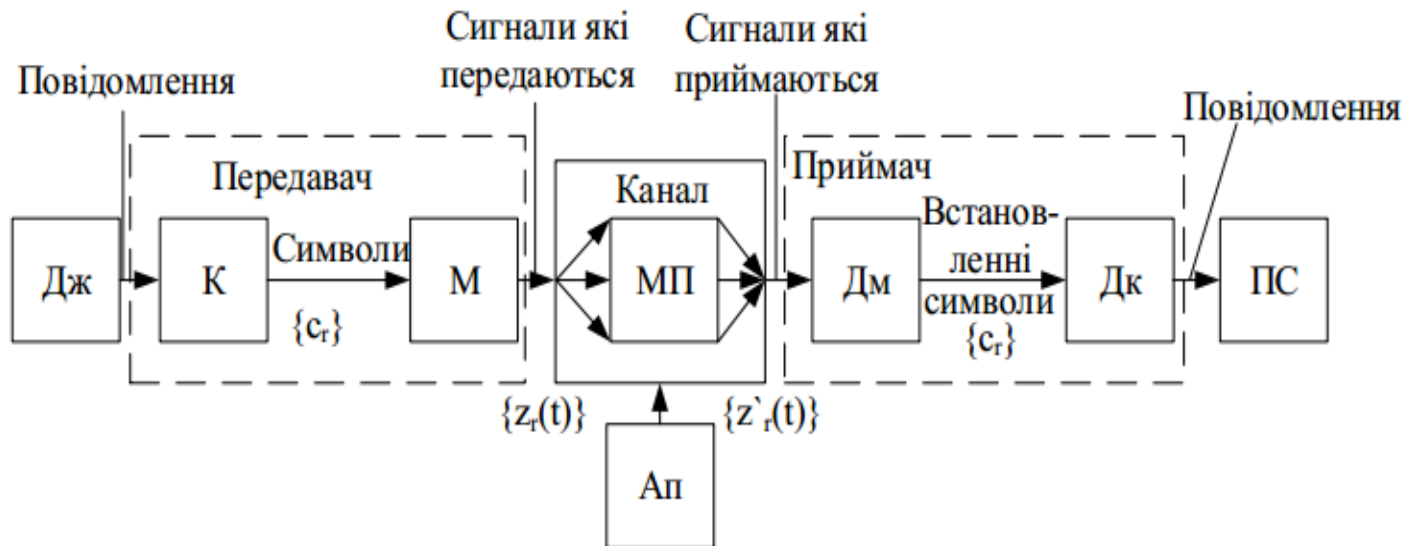
О.М. Котик

- **Метою магістерської кваліфікаційної роботи:** дослідження псевдовипадкових послідовностей в широкосмугових системах доступу. Таких кодових послідовностей, як Голда, Касамі та М – послідовностей.

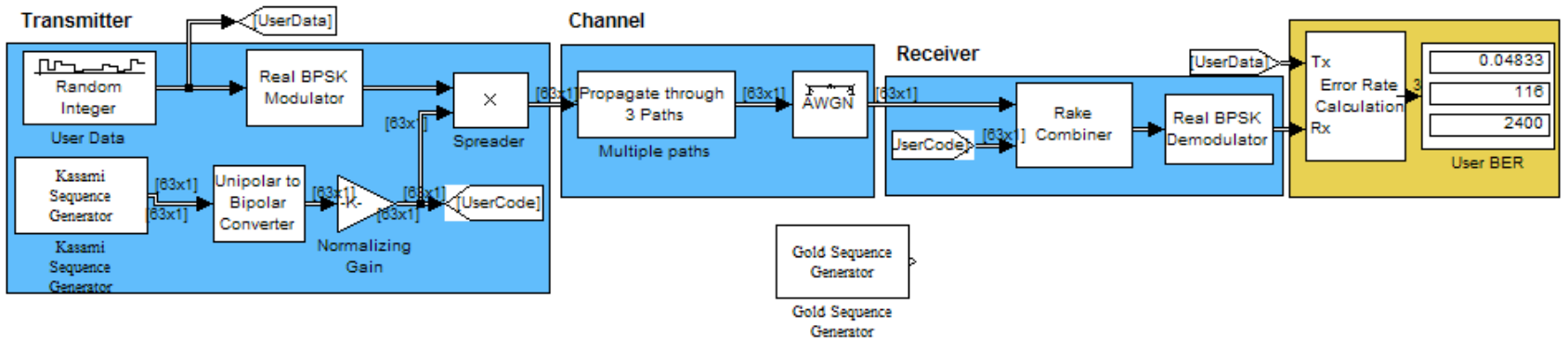
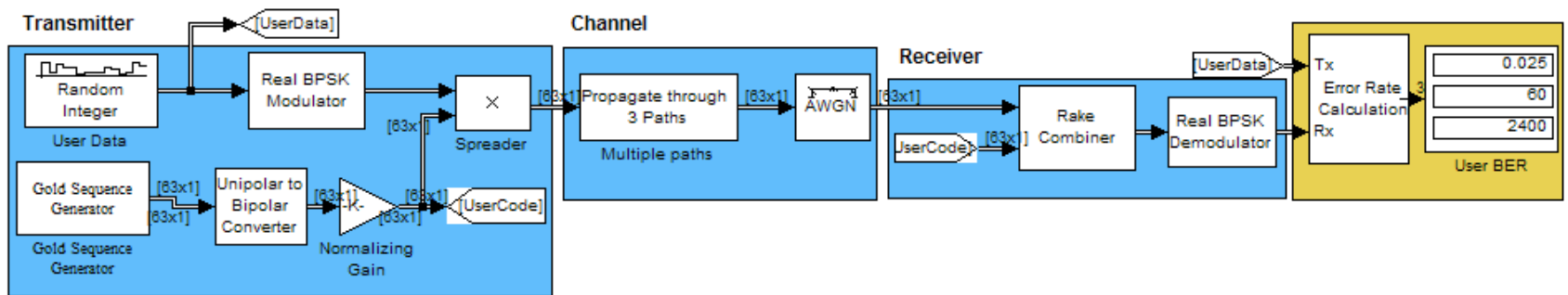
Завданням магістерської кваліфікаційної роботи є:

- Аналіз псевдовипадкових послідовностей і широкосмугових систем;
- Побудова формувачів ПВП;
- Широкосмугові технології на основі ПВП;
- Комп'ютерне моделювання;
- Охорона праці;
- Економічний розділ.

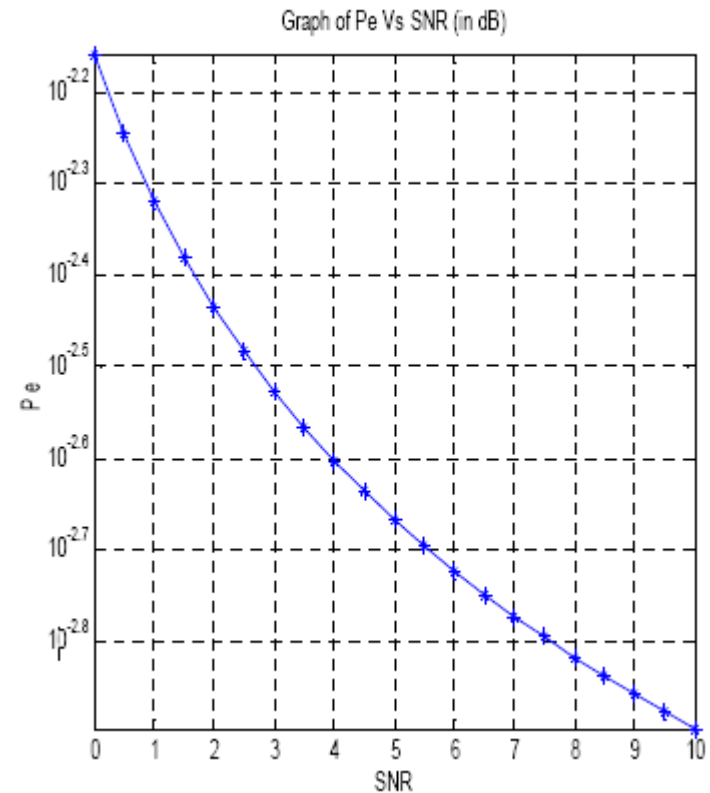
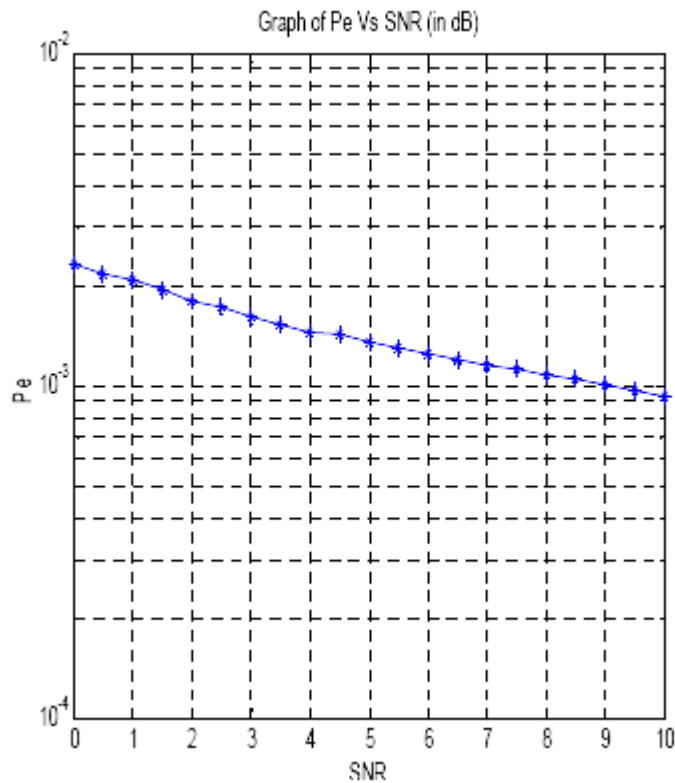
Модель цифрової системи зв'язку з широкосмуговим сигналом



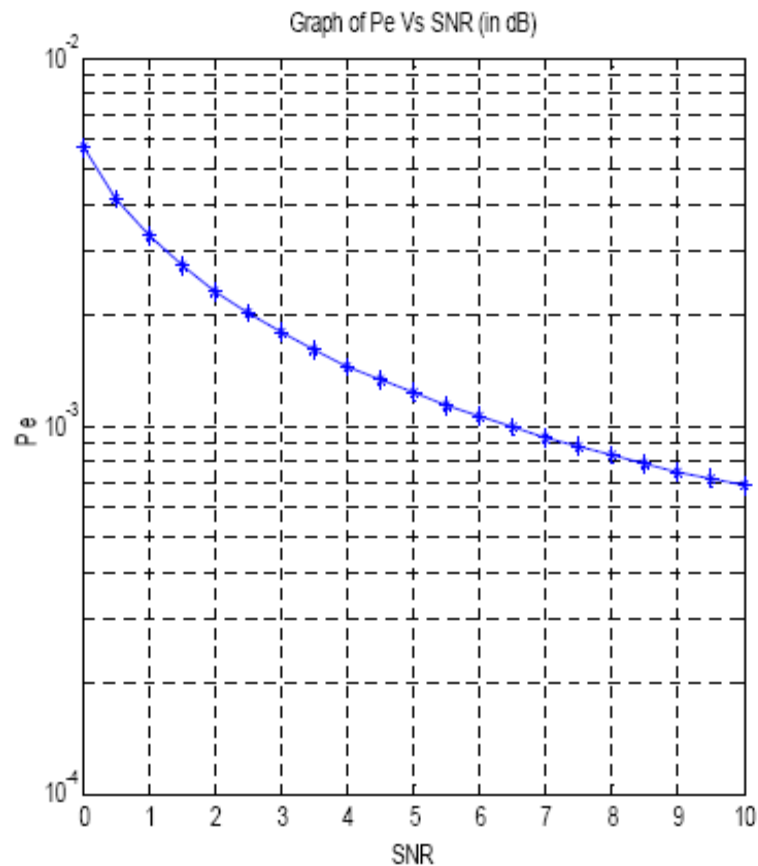
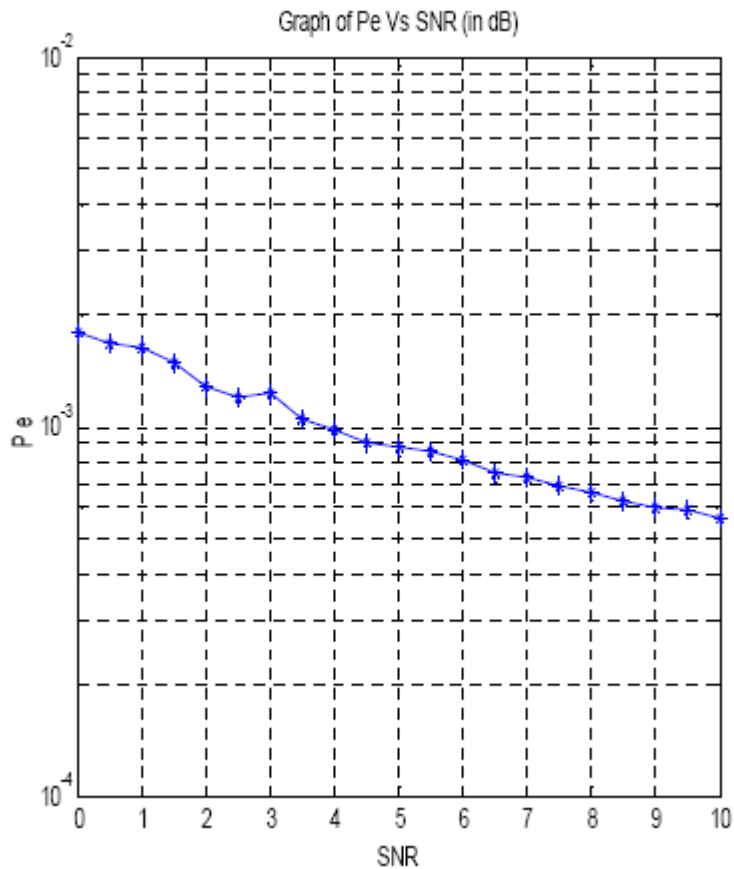
Модель системи з використанням генератора ПВП



Код з псевдовипадковою послідовністю через передавальний канал без виявлення і корекції помилок і з виявленням і корекцією помилок



Код з псевдовипадковою послідовністю через канал із згасанням без виявлення і корекції помилок і з виявленням і корекцією помилок



Доповідь закінчена
Дякую за увагу!!!