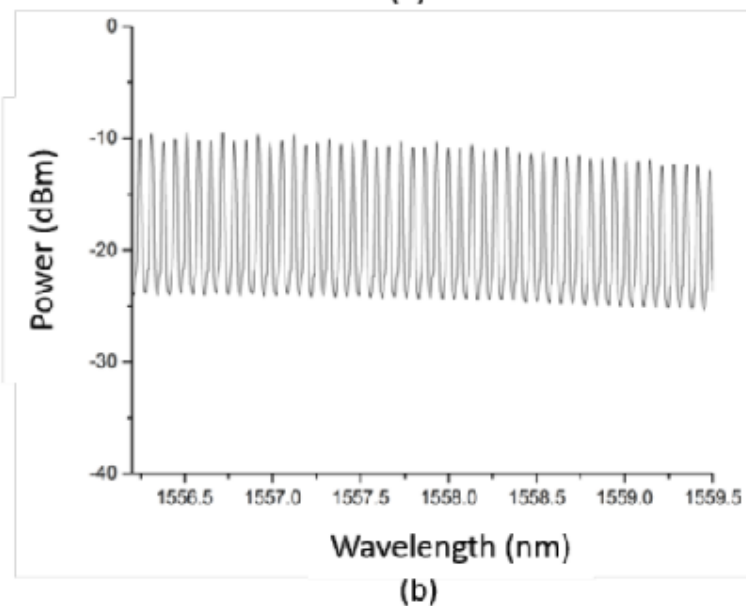
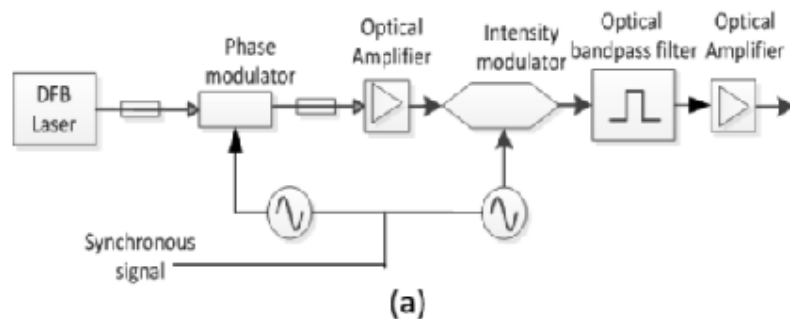


Магістерська кваліфікаційна робота  
на тему:

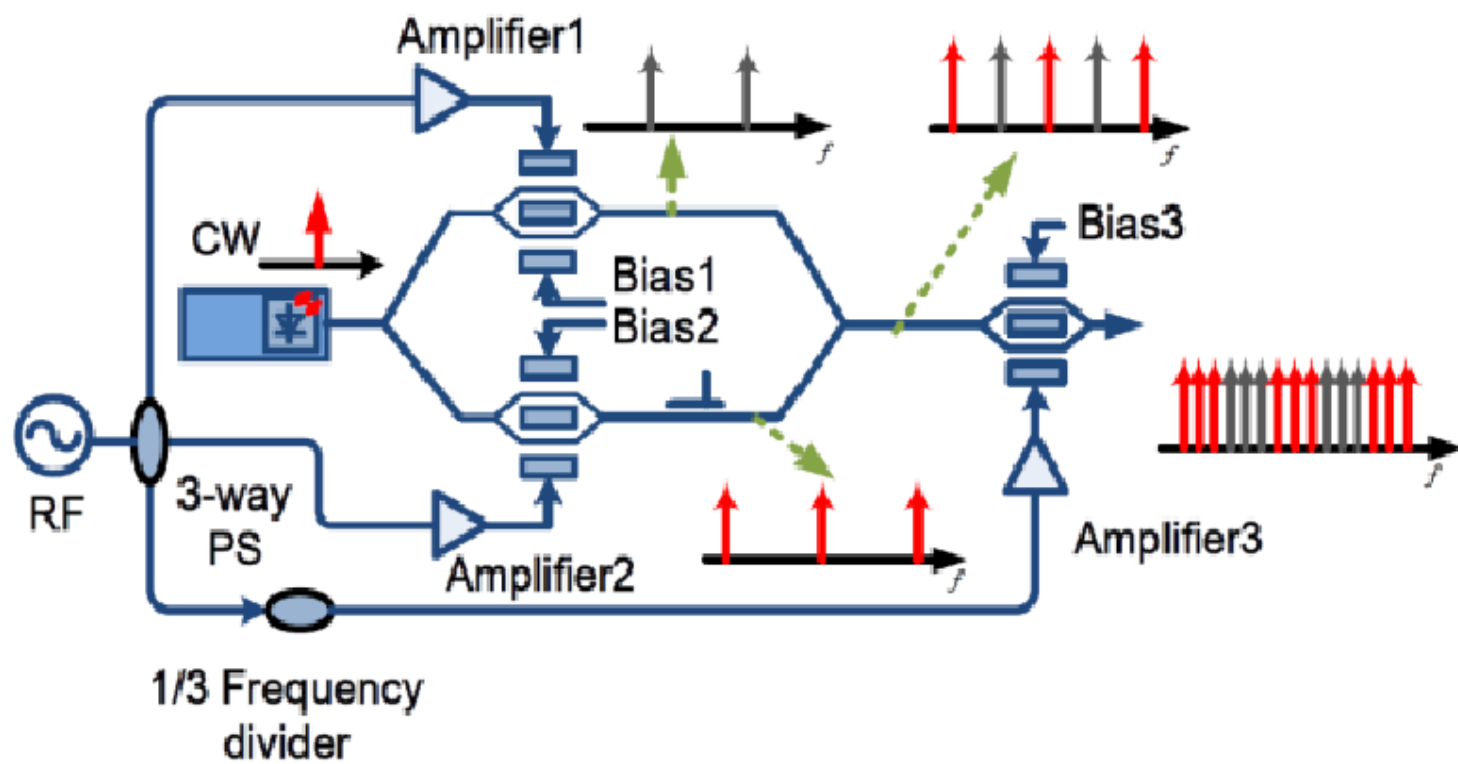
# МЕТОДИ ТА ЗАСОБИ ПІДВИЩЕННЯ ПРОПУСКНОЇ ЗДАТНОСТІ КОРПОРАТИВНИХ СИСТЕМ ПЕРЕДАЧІ ІНФОРМАЦІЇ

Виконав студент групи ТКС-19м

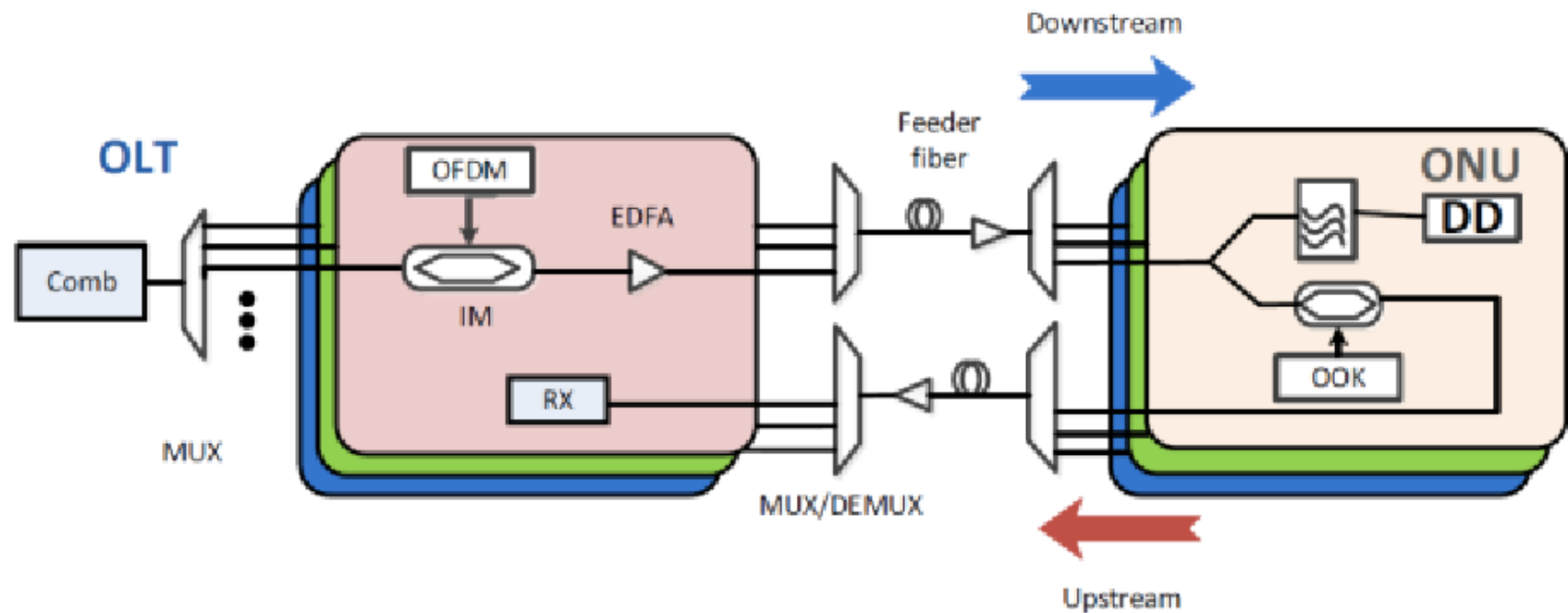
Козицкий В.В.



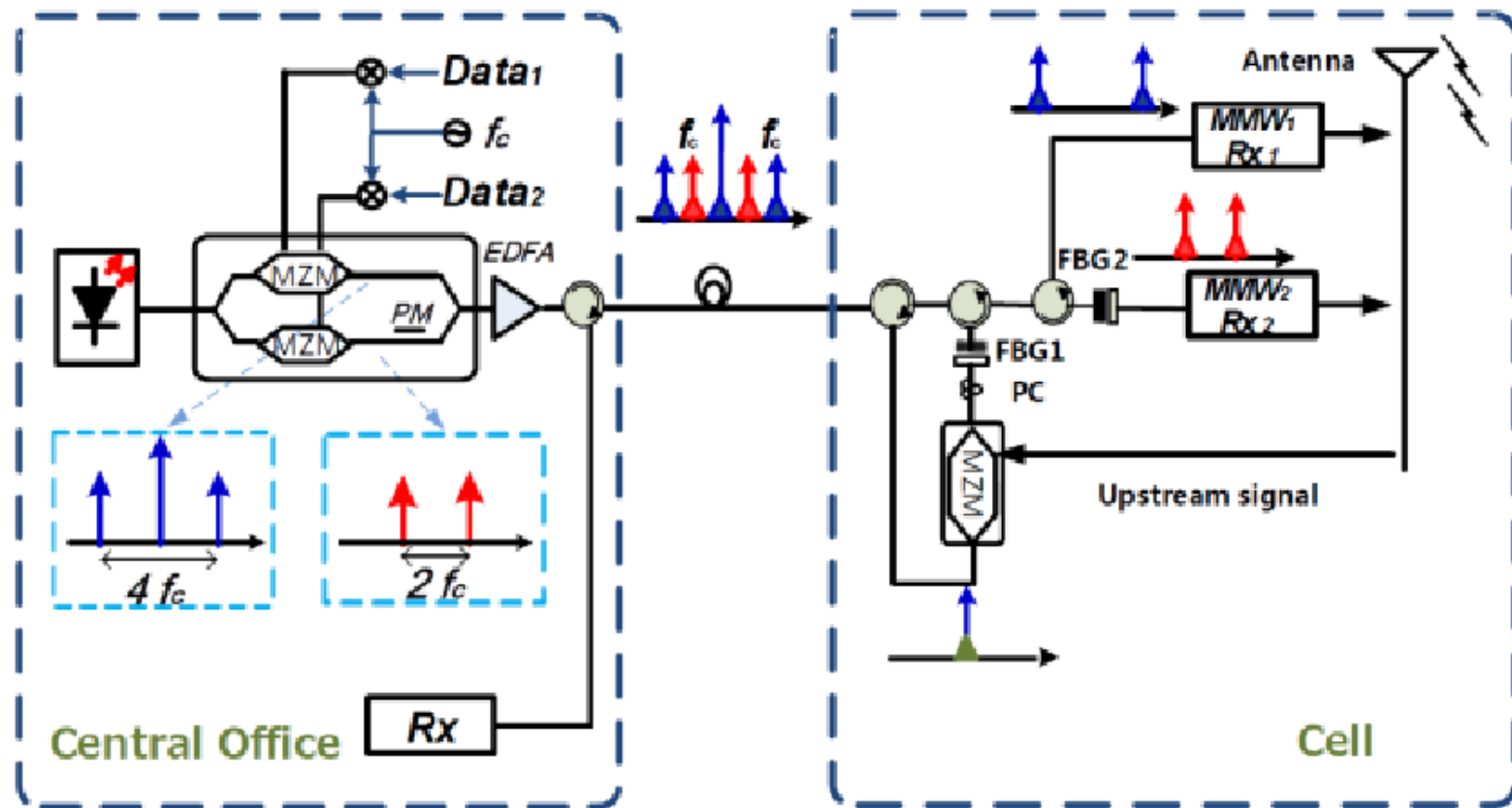
					08-34. МКР.008.00.000 Е8			
Змн.	Лист	№ докум.	Підпис	Дата				
Розроб.		Козицький В.В.			Блок-схема вузла генерації сітки оптичних частот на основі каскадного фазового модулятора та модулятора інтенсивності	Літ.	Арк.	Аркуші в
Перевір.		Кичак В.М.					1	1
Реценз.						ВНТУ, гр. ТКС-19м		
Н. Контр.		Кичак В.М.						
Затверд.		Кичак В.М.						



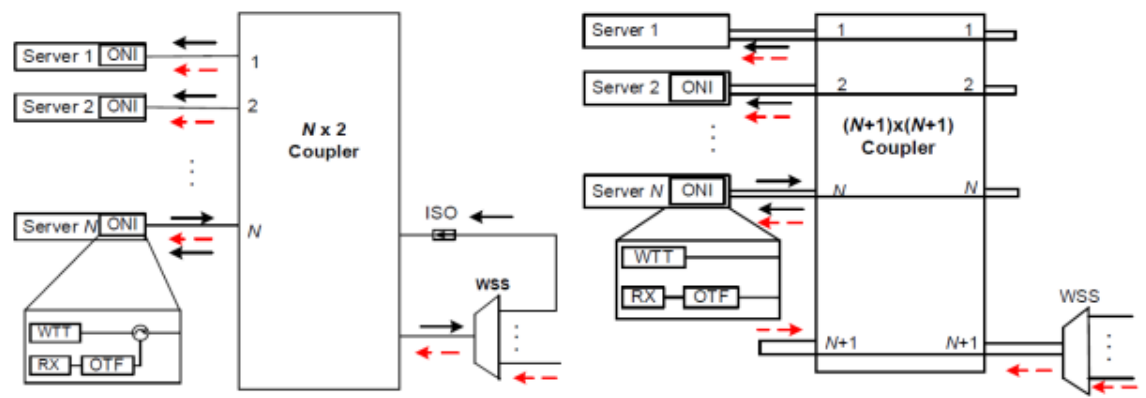
					08-34. МКР.008.00.000 Е8					
Змін.	Лист	№ докум.	Підпис	Дата	Схема генерації OFC на основі каскадних DPMZM та IM			Літ.	Арк.	Аркушів
Розроб.		Козицький В.В.							1	1
Перевір.		Кичак В.М.								
Реценз.										
Н. Контр.		Кичак В.М.								
Затверд.		Кичак В.М.			ВНТУ, гр. ТКС-19м					



					08-34. МКР.008.00.000 Е8					
Змн.	Лист	№ докум.	Підпис	Дата	Архітектура DWDM-PON на основі OFC					
Розроб.		Козіцький В.В.						Літ.	Арк.	Аркушів
Перевір.		Кичак В.М.							1	1
Реценз.								ВНТУ, гр. ТКС-19м		
Н. Контр.		Кичак В.М.								
Затверд.		Кичак В.М.								

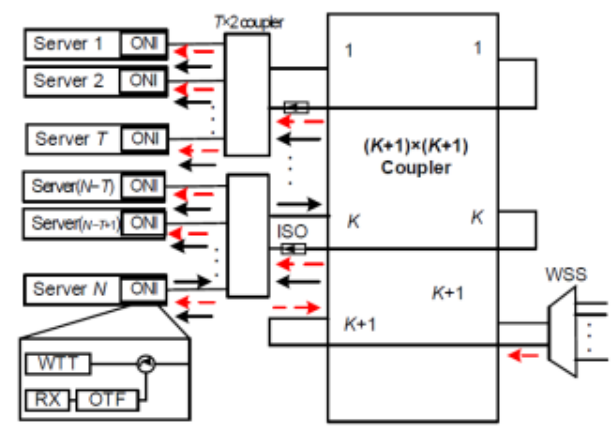


					08-34. МКР.008.00.000 Е8		
Змін.	Лист	№ докум.	Підпис	Дата			
Розроб.		Козицький В.В.			Схема формування спектра інформаційного потоку для RoF системи		
Перевір.		Кичак В.М.					
Реценз.							
Н. Контр.		Кичак В.М.					
Затверд.		Кичак В.М.					
					Літ.	Арк.	Аркушів
						1	1
					ВНТУ, гр. ТКС-19М		



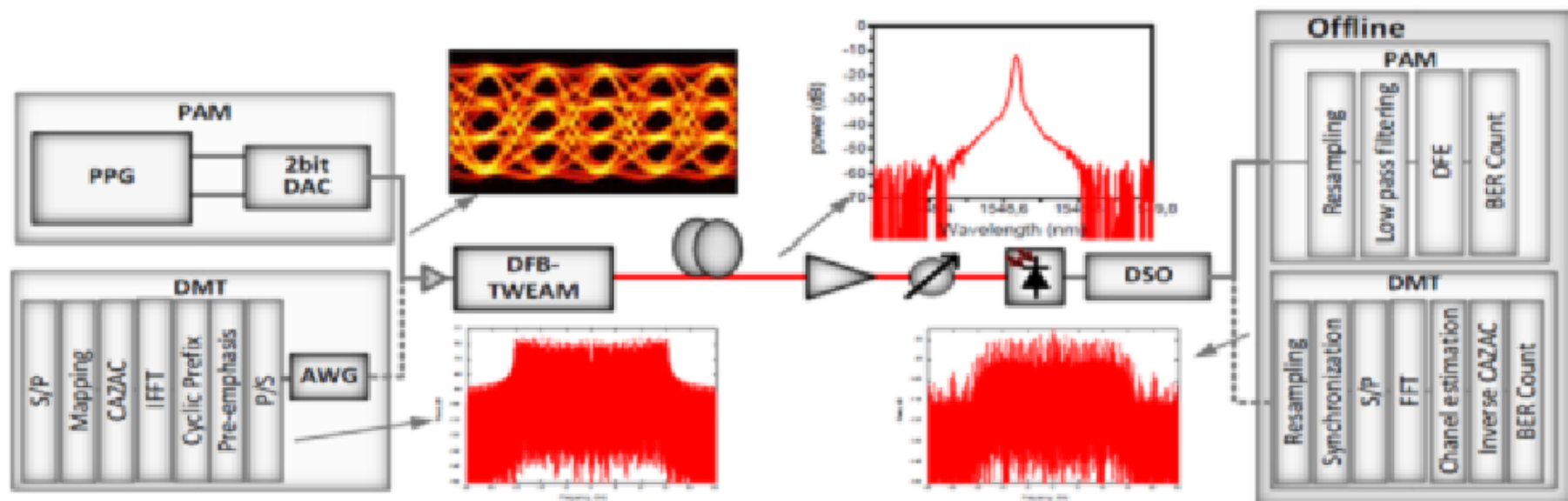
(a) Scheme I

(b) Scheme II

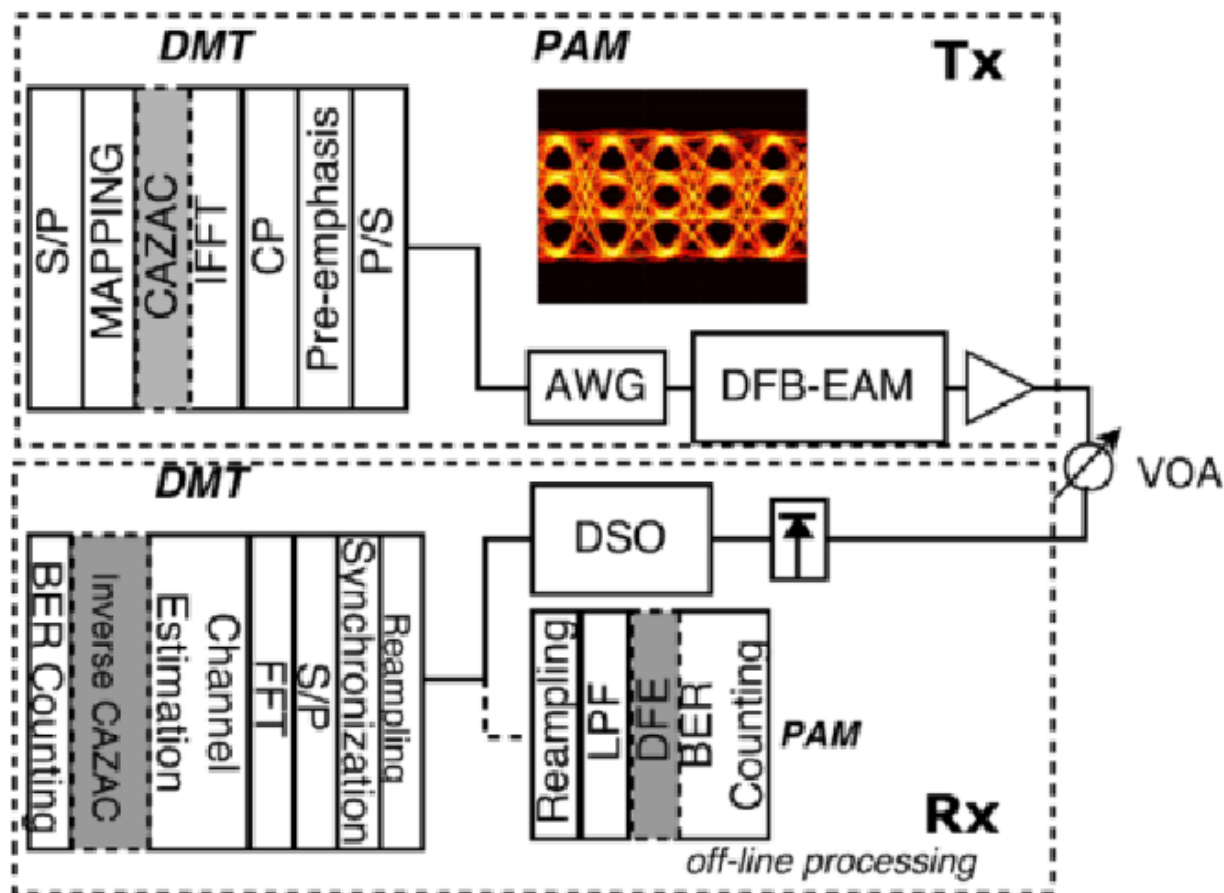


(c) Scheme III

					08-34. МКР.008.00.000 Е8			
Змін.	Лист	№ докум.	Підпис	Дата				
Розроб.		Козіцький В.В.			Схема абонентського оптичного маршрутизатора на основі оптичних розгалужувачів	Літ.	Арк.	Аркушів
Перевір.		Кичак В.М.					1	1
Реценз.								
Н. Контр.		Кичак В.М.						
Затверд.		Кичак В.М.						
						ВНТУ, гр. ТКС-19М		



					08-34. МКР.008.00.000 Е8					
Змн.	Лист	№ докум.	Підпис	Дата	Імітаційна модель системи передавання на основі PAM і DMT					
Розроб.		Козицький В.В.						Літ.	Арк.	Аркуші в
Перевір.		Кичак В.М.							1	1
Реценз.								ВНТУ, гр. ТКС-19м		
Н. Контр.		Кичак В.М.								
Затверд.		Кичак В.М.								



					08-34. МКР.008.00.000 Е8					
Змн.	Лист	№ докум.	Підпис	Дата	Імітаційна модель для оцінювання продуктивності каналів передавання на основі M-PAM та DMT на ToR					
Розроб.		Козицький В.В.						Літ.	Арк.	Аркушів
Перевір.		Кичак В.М.							1	1
Реценз.								ВНТУ, гр. ТКС-19м		
Н. Контр.		Кичак В.М.								
Затверд.		Кичак В.М.								