

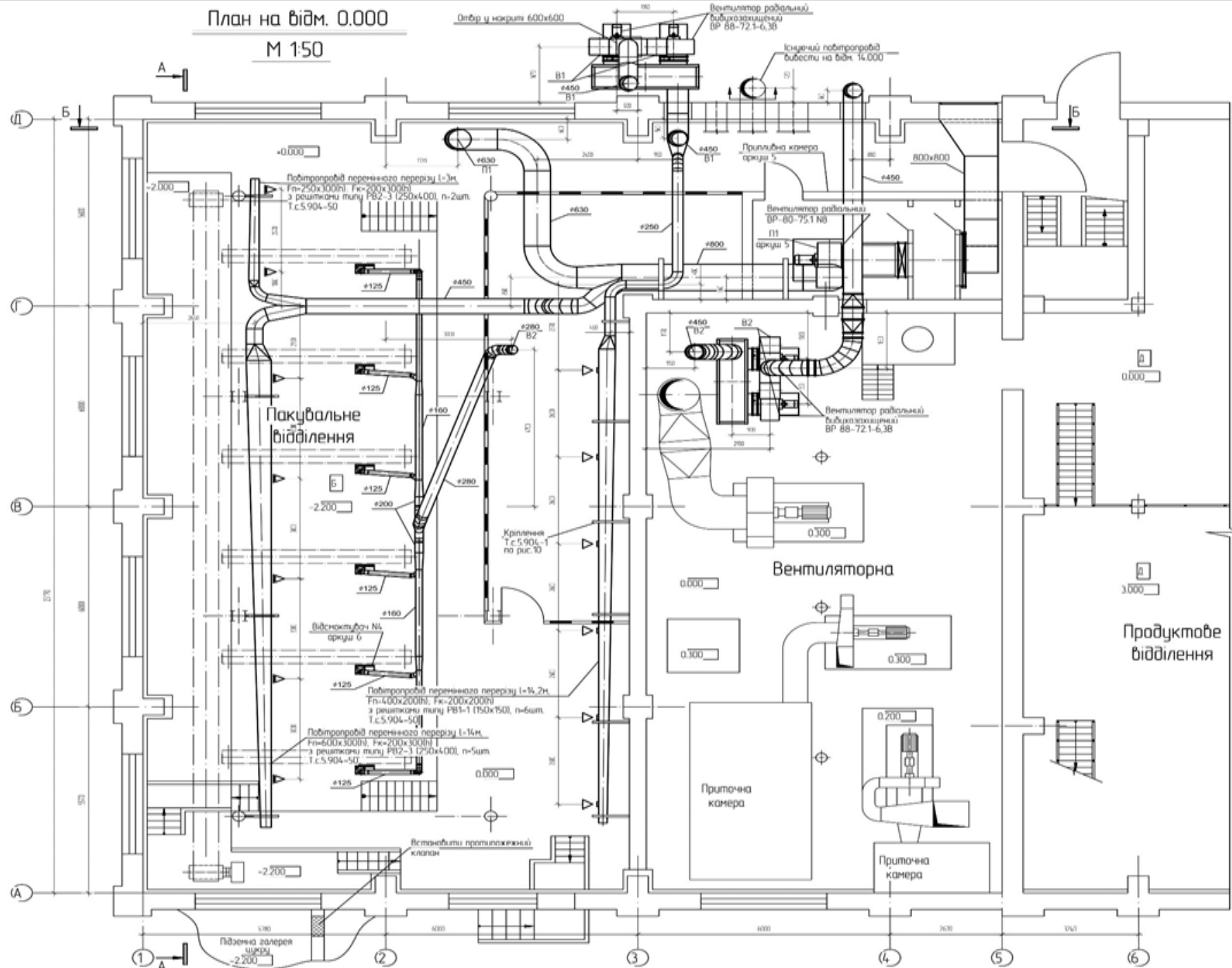
# ЕНЕРГОЗБЕРІГАЮЧІ ТЕХНОЛОГІЇ В СИСТЕМАХ ОЧИСТКИ ПОВІТРЯ ІЛЛІНЕЦЬКОГО ЦУКРОВОГО ЗАВОДУ

ПІДГОТОВИВ: СТ.ГР.ТГ-17МІ БІЛЮК П.А.

КЕРІВНИК: ДРУКОВАНІЙ М.Ф.

План на відм. 0.000

М 1:50

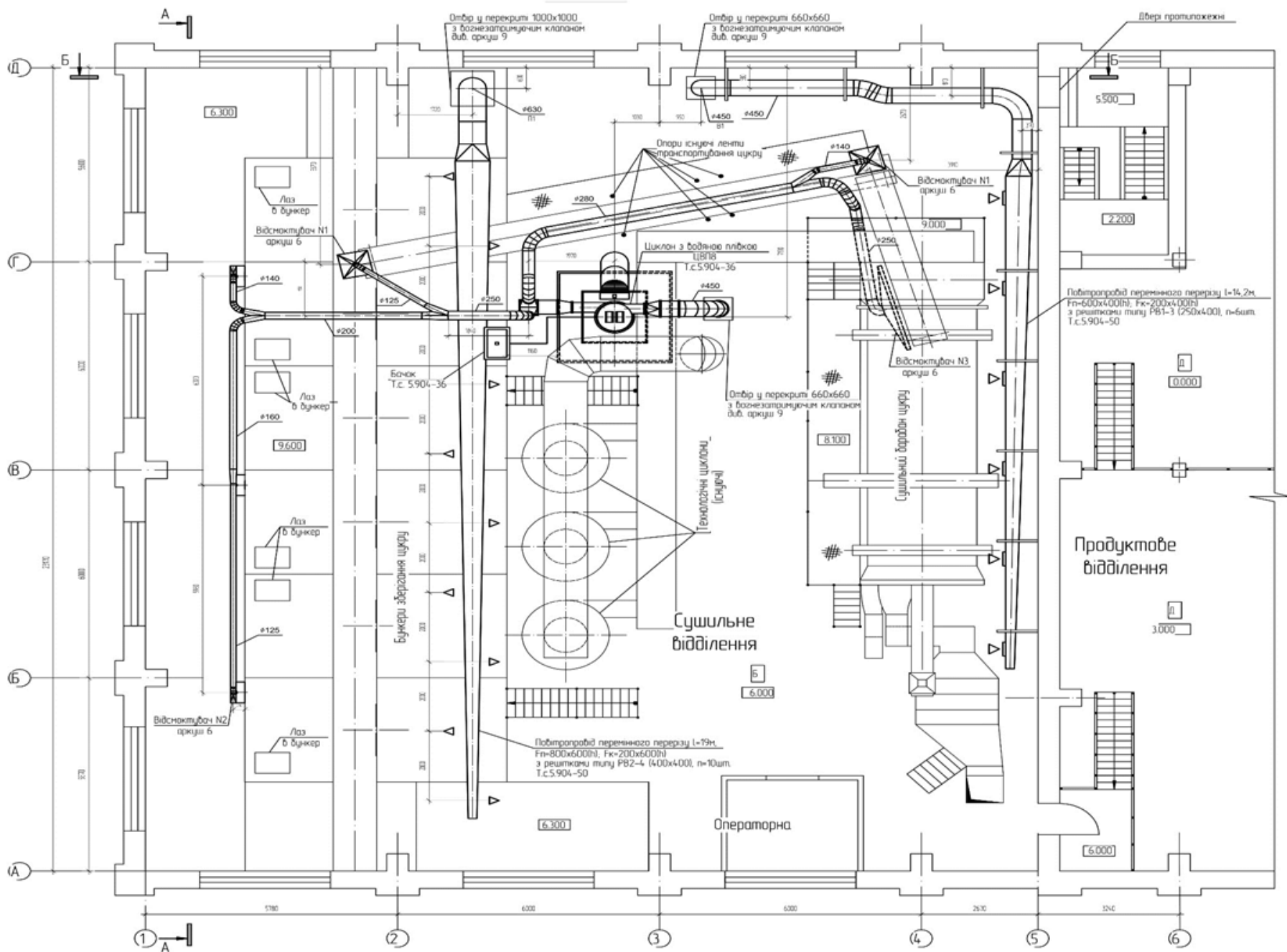


- Примітки
- 1 Відводи для системи аспірації виготовити з центральною купон Асп-200.
  - 2 Кріплення побітований виконати згідно Т.с.5.904-1 'Деталі кріплення повітряховодів' по СНиП 3.05.01-85 'Внутренние санитарно-технические системы'

Л.П.22.1  
270

План на відм. 6.000

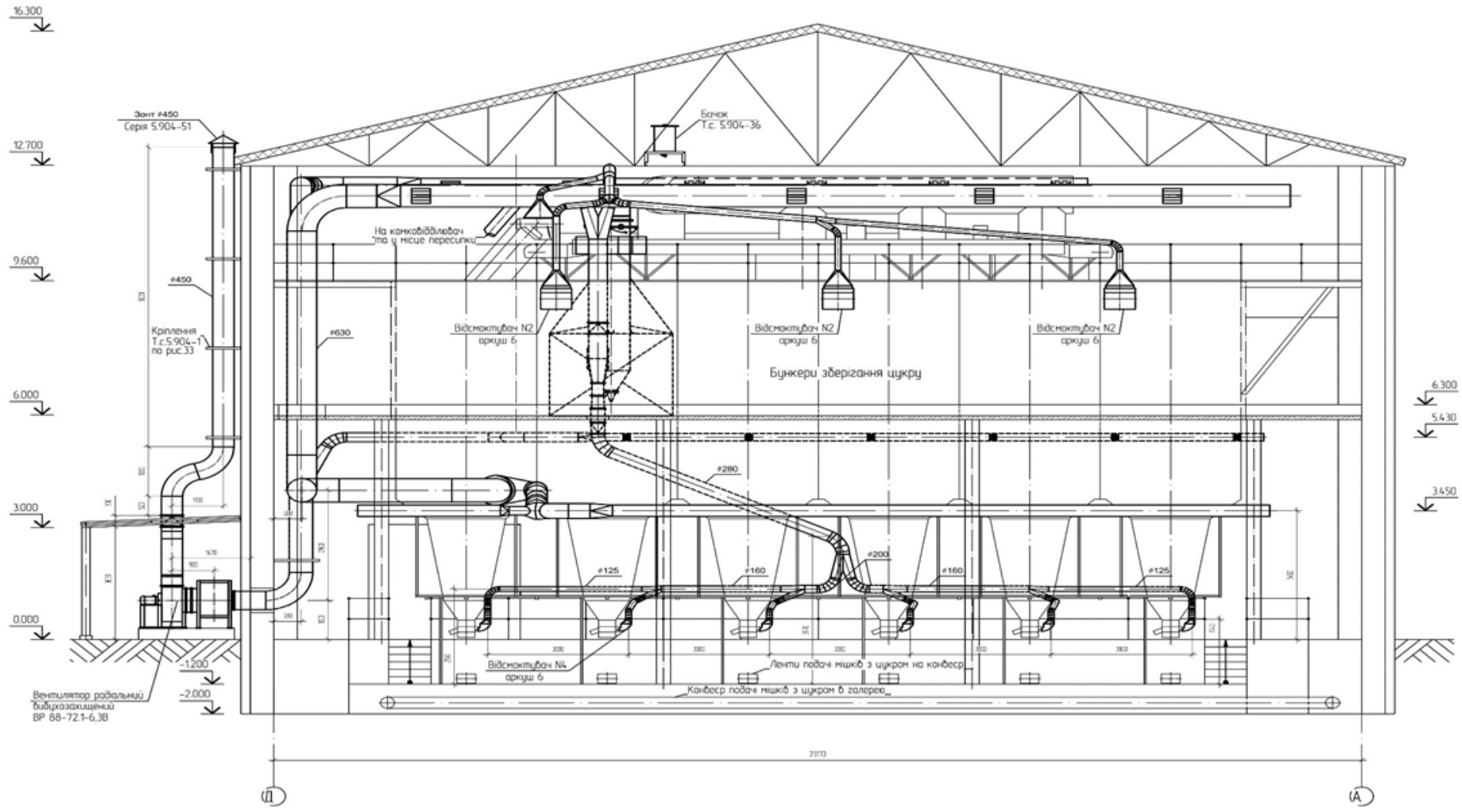
M 1:50



- Примітки
1. Відводи для системи аспірації виготовити з центрального кутком Rcp-2,00.
  2. Кріплення побітроградів виконати згідно Т.с.5.904-1 "Деталі кріплення "воздуховодов" та СНиП 3.05.01-85 "Внутренние санитарно-технические системы"

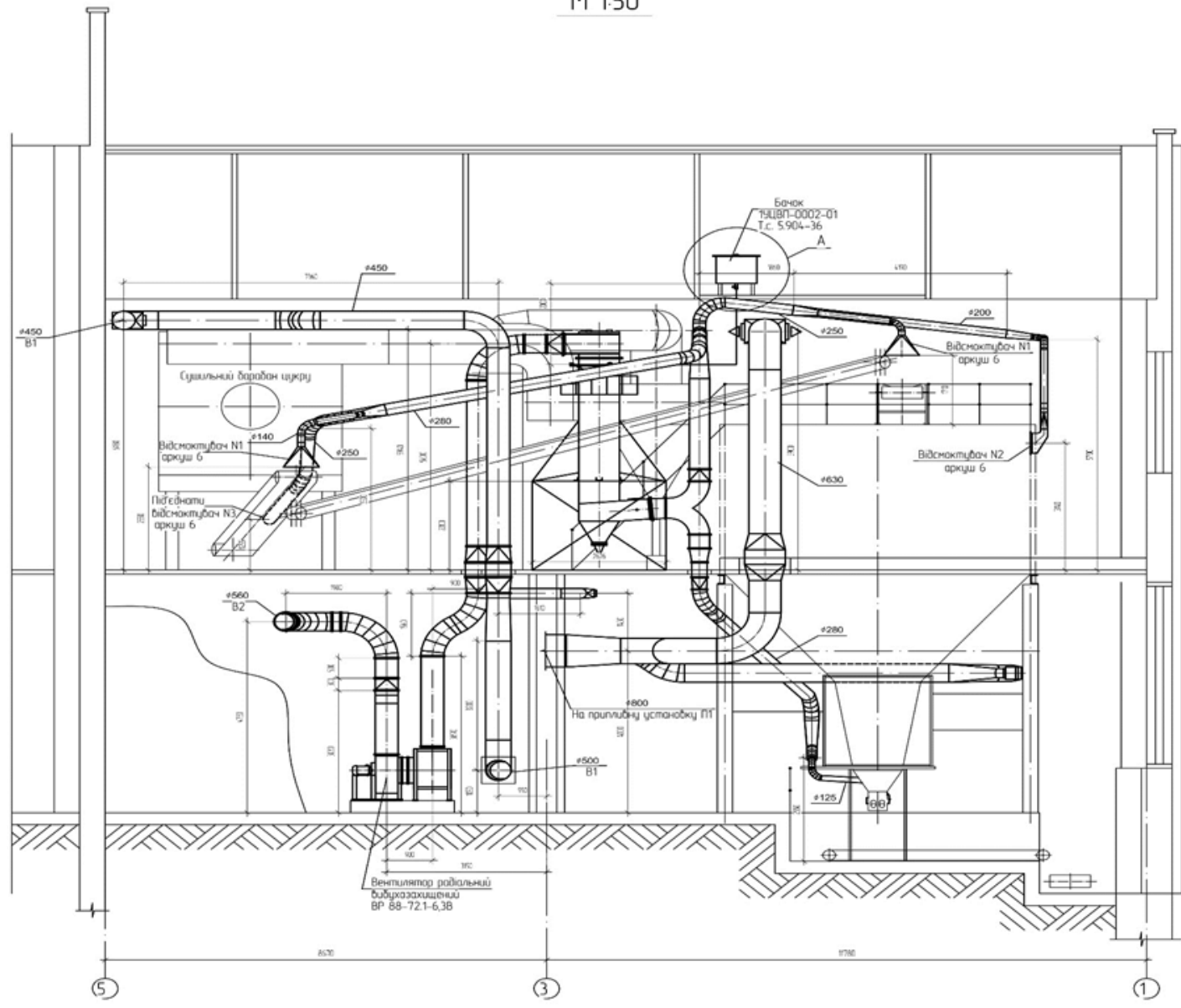
Лист 1 з 1  
 Т.с. 5.904  
 2012

A-A  
M 1:50



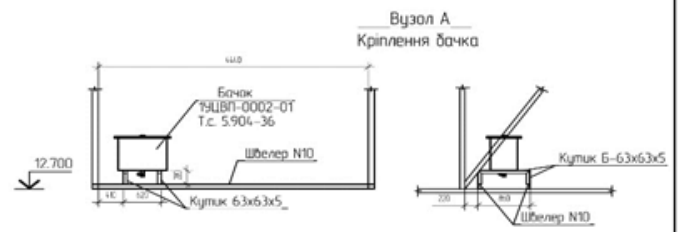
Примітки  
 1 Війводи для системи аспірації виготовити з центрального купона Rsp.-2.00.  
 2 Кріплення підтроборобів виконати згідно Т.с.5.904-1 "Деталі кріплення воздухоодів" та СНиП 3.05.01-85 "Внутренние санитарно-технические системы"

Б-Б  
М 1:50



Специфікація на метал для кріплення бачка

| Поз. | Позначення | Найменування                  | Кіл. | Маса оджз | Примітка |
|------|------------|-------------------------------|------|-----------|----------|
|      |            | Швелер 10 ГОСТ 8240-89        | 10   | 8,59      | н.п.     |
|      |            | Встзпс2 ГОСТ 535-88           | 10   | 8,59      | н.п.     |
|      |            | Куттик 6-63x63x5 ГОСТ 8509-86 | 3    | 4,81      | н.п.     |
|      |            | Встзпс2 ГОСТ 535-88           | 3    | 4,81      | н.п.     |

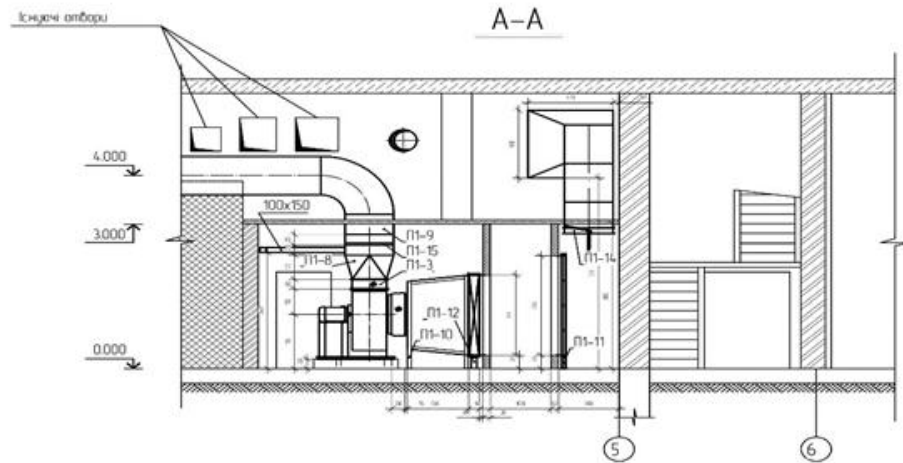
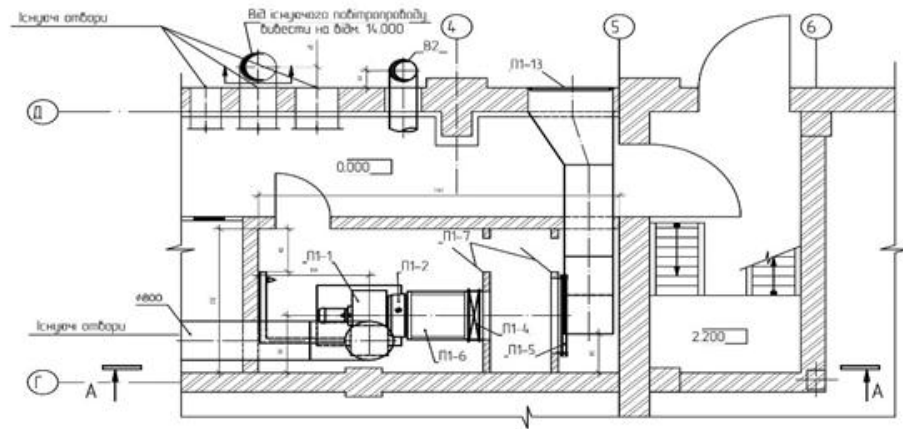


- Примітки
1. Відводи для системи аспірації виготовити з центрального кутком Rsp.-2,00.
  2. Кріплення підтрубовідів виконати згідно Т.С.5.904-1 "Деталі кріплення воздуховодов" та СНиП 3.05.01-85 "Внутренние санитарно-технические системы".
  3. Розташування несучих відсмоктувачів (зонтів) уточнити при монтажі.

Л.С.М. 20.11  
Л.С.М. 20.11  
Л.С.М. 20.11

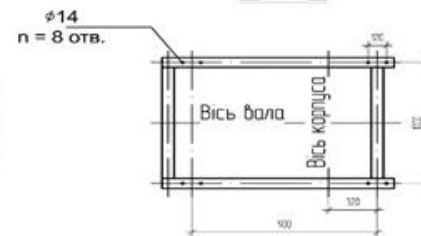
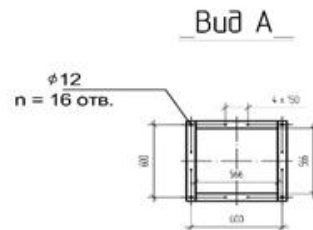
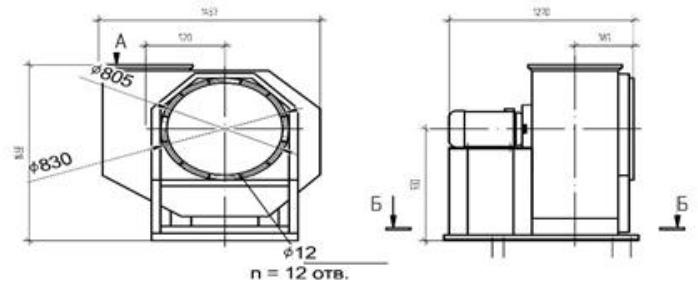
### Припливна установка

М 1:50



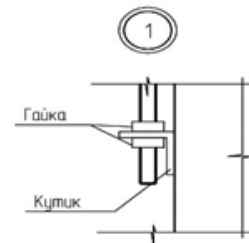
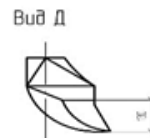
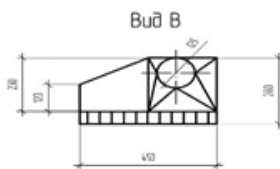
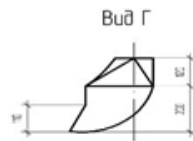
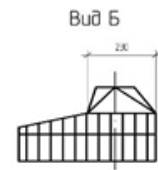
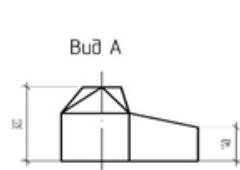
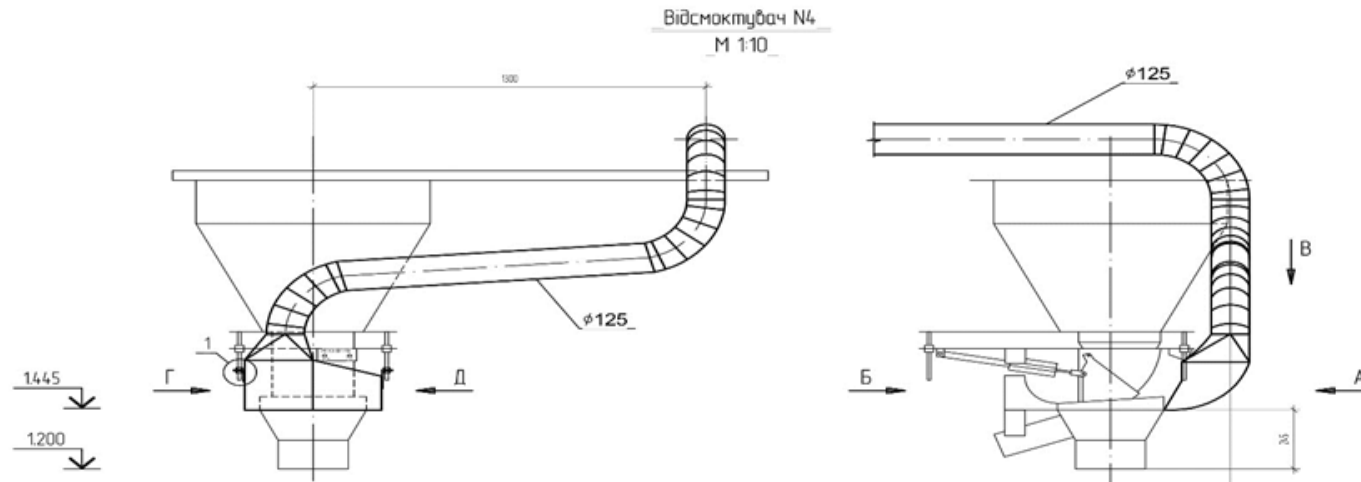
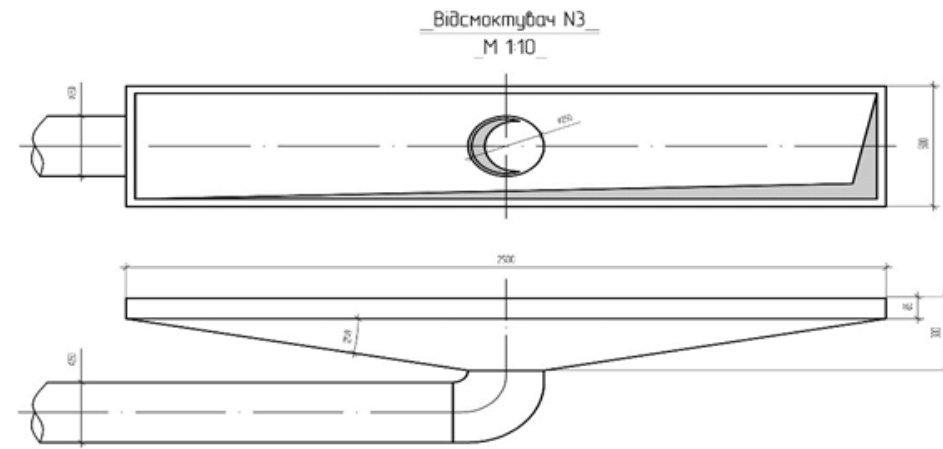
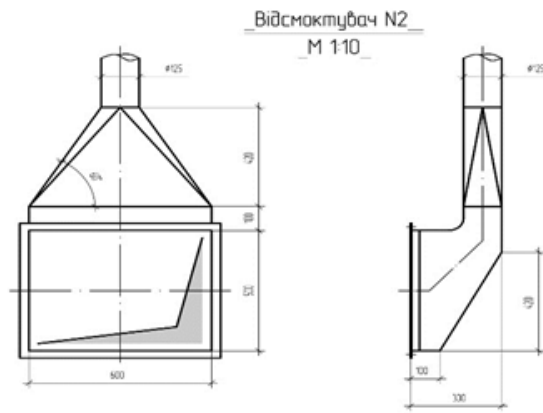
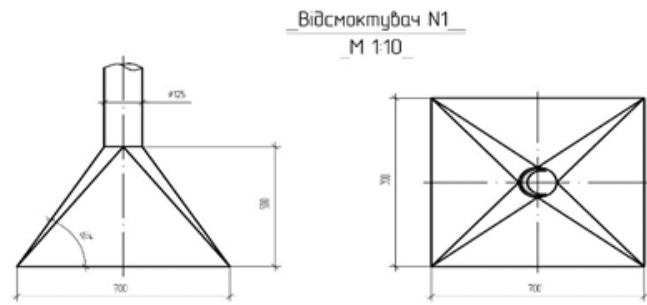
### Встановлення вентилятора радіального ВР-80-75.1-8

М 1:20



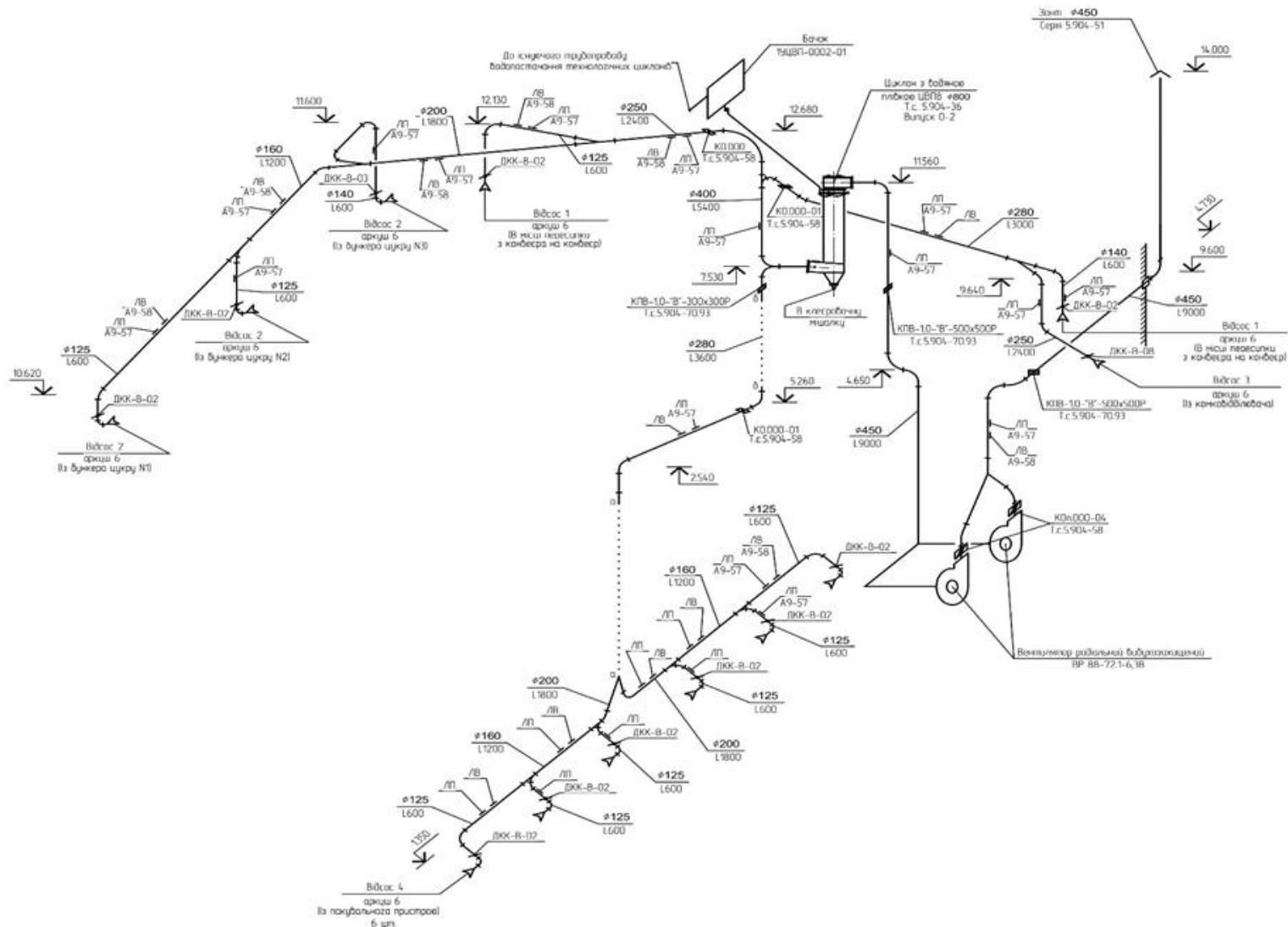
### Специфікація

| Поз.  | Позначення              | Найменування   | Кіл. | Маса оджз | Примтка              |
|-------|-------------------------|--|------|-----------|----------------------|
|       |                         | Система П1   |      |           |                      |
| П1-1  | ГОСТ 5976-90            | Вентилятор радіальний загального призначення ВР-80-75.1 в замку на ВЦ4-75 N8 D=1050м |      |           |                      |
|       |                         | Пр. 0,7 ел. відбуд. АИР132М6 N-75 кВт. n=1000 об/хв                                  | 1    | 338       | Додаток "Вентилятор" |
| П1-2  | Серія 5.904-38          | Глушка вставка В.00.00-14  | 1    | 2,69      |                      |
| П1-3  | Серія 5.904-38          | Глушка вставка Н.00.00-17  | 1    | 2,83      |                      |
| П1-4  | ПНП113-310-02 (ВНП3-11) | Повітрянагрівач (калорифер) F=86,3 м³  | 1    | 249       |                      |
| П1-5  | ГОСТ 15750              | Фільтр інжекційний типу ФІР  | 12   | 8,4       |                      |
| П1-6  |                         | Перехід (карпад) 1655x1003 на 1400x1003, l=1000, в=0,9мм                             | 1    | 60        |                      |
| П1-7  | Серія 5.904-4           | Двері зерністими утеплені Дс 125x0,5   | 2    | 24        |                      |
| П1-8  |                         | Перехід з оцинкованої сталі 566x566 на 800, l=500                                    | 1    |           |                      |
| П1-9  | КВП-2,0-В-800x800P      | Клапан беззатворний 800x800 з нежов. вагностійкості 1 година                         | 1    | 42        |                      |
| П1-10 |                         | Опорна рама з кутника 63x63x5 для встановлення переходу (карпад)                     |      | 72,15     |                      |
| П1-11 | УС39А.00.000-04(3x4)    | Панель для встановлення інжекційних фільтрів   |      |           |                      |
| П1-12 |                         | Опорна рама з швелера N10 для встановлення повітрянонагрівача (калорифера)           |      | 17,18     |                      |
| П1-13 |                         | Нерухомо сталеві решітка 1400x1400   |      |           |                      |
| П1-14 | АЗВ 192.000-06          | Засувка повітряна з ручним приводом Р800x800P  | 1    | 25        |                      |
| П1-15 | К0.000-05               | Клапан зворотний діаметр 800   | 1    | 17        |                      |



**Примітка:**

1. По даному кресленню розробити місце відсоси (зонта) з оцинкованої листової сталі товщиною 1 мм.
2. З'єднання місцевого відсоса з підприладом - фланцеве. Фланцеве з'єднання передбачити у легкодоступному місці для проведення монтажу і демонтажу при обслуговуванні.
3. Місцевий відсоса кріпити до існуючих сталежних балок на пакувальному пристрої за допомогою кутика, який прибарвється до відсоса по гайці.



Місця відсмоктувачі від технологічного обладнання

| Поз. | Технологічне обладнання   |      | Характеристика зашквобості, яку виділяється | Об'єм вилітків, м³/год |        | Характеристика місцевого відсмоктувача |  | Позначення систем | Примітка |
|------|---------------------------|------|---|------------------------|--------|--|--|-------------------|----------|
|      | Найменування              | Кіл. |   | на один об'єкт         | всього | Позначення                             | Документи, що застосовуються                                     |                   |          |
| 1    | Конвеєр (місце пересилки) | 2    | Цукровий пил                                | 600                    | 1200   | Відсмоктувач N1                        | ВНТП 03-91 "Веденственные нормы технологического проектирования" | B2                |          |
| 2    | Бункер N1                 | 1    | Цукровий пил                                | 600                    | 600    | Відсмоктувач N2                        | технологического проектирования                                  | B2                |          |
| 3    | Бункер N2                 | 1    | Цукровий пил                                | 600                    | 600    | Відсмоктувач N2                        | стеклопакетных заводов"  | B2                |          |
| 4    | Бункер N3                 | 1    | Цукровий пил                                | 600                    | 600    | Відсмоктувач N2                        | Серия 5.904-51 "Зонты и дефлекторы"                              | B2                |          |
| 5    | Конвеєр/дільник           | 1    | Цукровий пил                                | 2400                   | 2400   | Відсмоктувач N3                        | вентиляционных систем"   | B2                |          |
| 6    | Пакувальний пристрій      | 6    | Цукровий пил                                | 600                    | 3600   | Відсмоктувач N4                        |  | B2                |          |

Примітки

1. Схему аспіраційної системи читати разом з аркушами 1 - 4;
2. Об'єм відсмоктувача пилітра від технологічного обладнання прийнятно згідно рекомендацій ВНТП 03-91 "Веденственные нормы технологического проектирования стеклопакетных заводов".

№ 1/2013  
 10.01.2013  
 10.01.2013





Встановлення циклона ЦВП8 з водяною плівкою

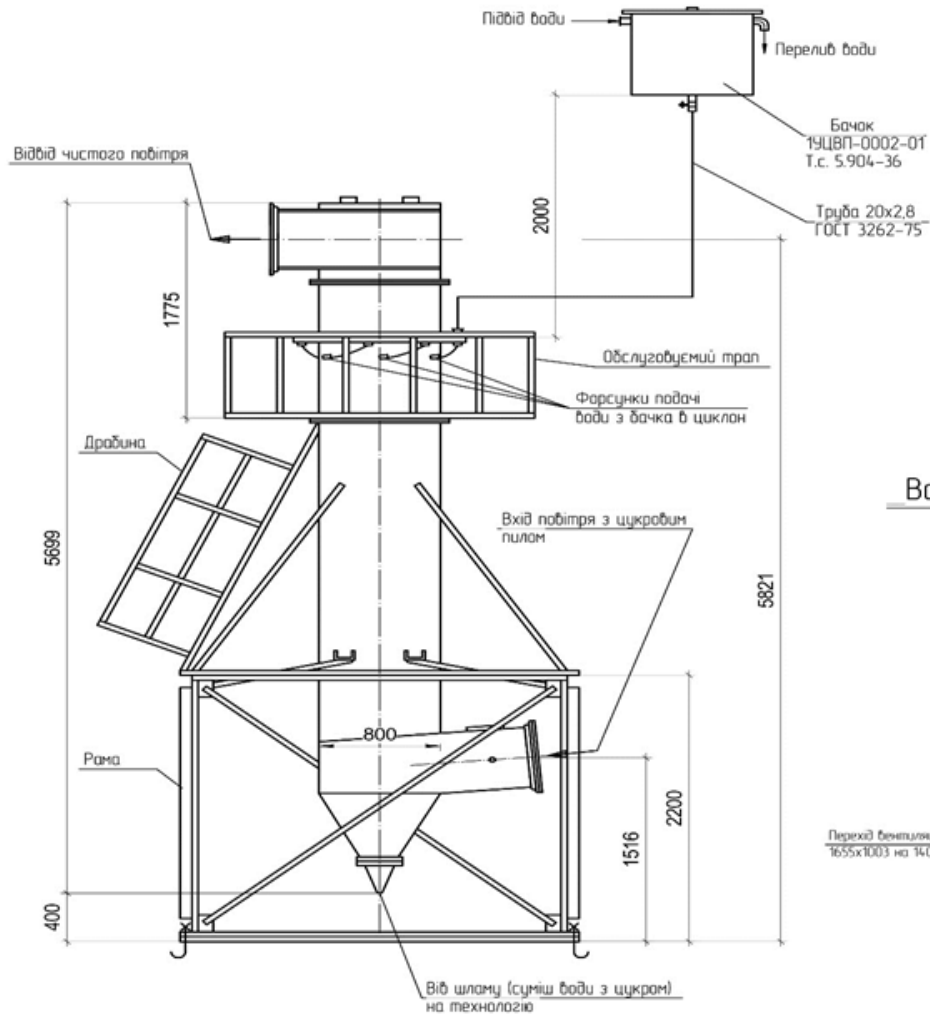
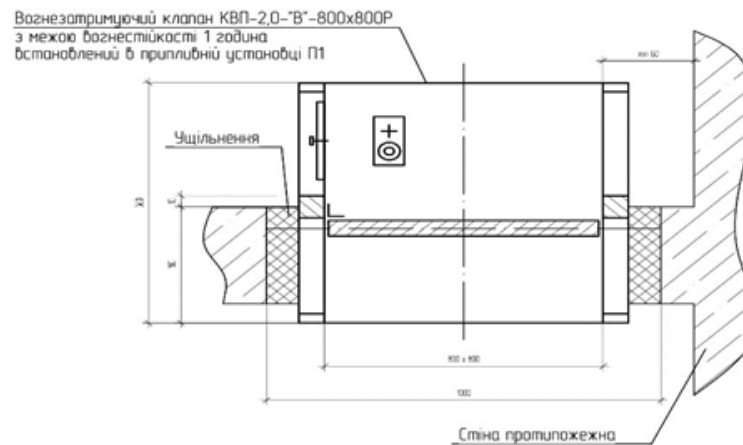


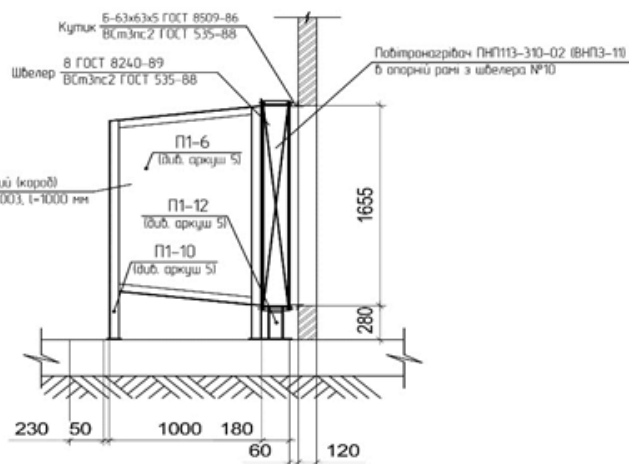
Схема монтажу вогнезатримуючого клапана в огорожуючих конструкціях



Встановлення повітрянагрівача парового

ПНП113-310-02 (ВНПЗ-11)

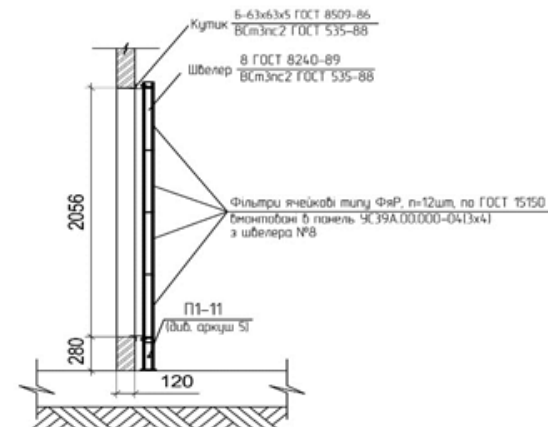
М 1:20



Встановлення панелі УС39А.00.000-04(3x4)

для ячeyкових фільтрів ФяР

М 1:20



## Календарний план

| №  | Найменування работ  | Одінк. вимр.     | Об'єм | Трудовитр. лод.-днів | Склад бригади                                      | Кіль-сть бригад | Тривалість, дні | Листопад 2010 |     |   |       |   |     |        |   |   |    |    |    |    |     |    |       |    |    |        |    |    |    |    |    |    |    |
|----|---|------------------|-------|----------------------|--|-----------------|-----------------|---------------|-----|---|-------|---|-----|--------|---|---|----|----|----|----|-----|----|-------|----|----|--------|----|----|----|----|----|----|----|
|    |   |                  |       |                      |  |                 |                 | 1             | 2   | 3 | 4     | 5 | 6   | 7      | 8 | 9 | 10 | 11 | 12 | 13 | 14  | 15 | 16    | 17 | 18 | 19     | 20 | 21 | 22 | 23 | 24 | 25 | 26 |
| 1  | Транспортування та складання матеріалів та обладнання монтажу               | 1 м              | 2,98  | 1,12                 | монтажник 3р-1<br>монтажник 4р-1                   | 1 бригада       | 1               | 2x1           |     |   |       |   |     |        |   |   |    |    |    |    |     |    |       |    |    |        |    |    |    |    |    |    |    |
| 2  | Розмітка місць прокладання повітропроводів, монтаж підвісок і кранштейнів   | 1 шт.            | 21    | 5,5                  | монтажник 3р-1<br>монтажник 4р-1<br>монтажник 5р-1 | 1 бригада       | 2               |               | 3x2 |   |       |   |     |        |   |   |    |    |    |    |     |    |       |    |    |        |    |    |    |    |    |    |    |
| 3  | Свердління та пробивання отворів § Е9-1-46                                  | 1 шт.            | 21    | 0,99                 | монтажник 3р-1                                     | 1 бригада       | 1               |               |     |   | 1x1   |   |     |        |   |   |    |    |    |    |     |    |       |    |    |        |    |    |    |    |    |    |    |
| 4  | Збирання прямих і фасонних частин в укрупнені ділки § Е10-5                 | 1 шт.            | 10    | 0,53                 | монтажник 5р-1                                     | 1 бригада       | 0,5             |               |     |   | 1x0,5 |   |     |        |   |   |    |    |    |    |     |    |       |    |    |        |    |    |    |    |    |    |    |
| 5  | Прокладання повітропроводів § Е10-5   | 1 м <sup>2</sup> | 344   | 18,92                | монтажник 3р-1<br>монтажник 4р-1<br>монтажник 5р-1 | 1 бригада       | 5               |               |     |   |       |   | 4x5 |        |   |   |    |    |    |    |     |    |       |    |    |        |    |    |    |    |    |    |    |
| 6  | Встановлення місцевих відсмоктувачів § Е10-12                               | 1 м <sup>2</sup> | 9,75  | 0,85                 | монтажник 3р-2<br>монтажник 5р-1                   | 1 бригада       | 0,5             |               |     |   |       |   |     | 3x0,5  |   |   |    |    |    |    |     |    |       |    |    |        |    |    |    |    |    |    |    |
| 7  | Монтаж вентиляторів радіальних § Е34-28                                     | 1 шт.            | 5     | 4,43                 | монтажник 3р-1<br>монтажник 4р-1<br>монтажник 5р-1 | 1 бригада       | 1,5             |               |     |   |       |   |     | 3x1,5  |   |   |    |    |    |    |     |    |       |    |    |        |    |    |    |    |    |    |    |
| 8  | Монтаж циклона з водяною пилкою ЦВР8 § Е10-19                               | 1 шт.            | 1     | 0,71                 | монтажник 2р-1<br>монтажник 4р-1<br>монтажник 5р-1 | 1 бригада       | 0,5             |               |     |   |       |   |     | 3x0,5  |   |   |    |    |    |    |     |    |       |    |    |        |    |    |    |    |    |    |    |
| 9  | Монтаж вачка з водою для циклона  | 1 шт.            | 1     | 0,55                 | монтажник 2р-1<br>монтажник 4р-1<br>монтажник 6р-1 | 1 бригада       | 0,25            |               |     |   |       |   |     | 3x0,25 |   |   |    |    |    |    |     |    |       |    |    |        |    |    |    |    |    |    |    |
| 10 | Встановлення каркасу ЧС39А.00.000-04 (3x4) для ячеюкхих фільтрів § Е10-23   | 1 шт.            | 1     | 0,225                | монтажник 2р-1<br>монтажник 3р-1<br>монтажник 5р-1 | 1 бригада       | 0,25            |               |     |   |       |   |     | 3x0,25 |   |   |    |    |    |    |     |    |       |    |    |        |    |    |    |    |    |    |    |
| 11 | Встановлення фільтрів ячеюкхих ФяР в каркас § Е10-18                        | 1 шт.            | 12    | 0,975                | монтажник 3р-1<br>монтажник 5р-1                   | 1 бригада       | 0,5             |               |     |   |       |   |     | 2x0,5  |   |   |    |    |    |    |     |    |       |    |    |        |    |    |    |    |    |    |    |
| 12 | Встановлення дверей герметичних неутеплених в припливній установці § Е10-21 | 1 шт.            | 2     | 0,165                | монтажник 4р-1                                     | 1 бригада       | 0,25            |               |     |   |       |   |     | 1x0,25 |   |   |    |    |    |    |     |    |       |    |    |        |    |    |    |    |    |    |    |
| 13 | Встановлення клапанів взаємозатримуючих в системах П1, В1, В2 § Е10-10      | 1 шт.            | 5     | 2,44                 | монтажник 3р-1<br>монтажник 4р-1                   | 1 бригада       | 1,25            |               |     |   |       |   |     | 2x1,25 |   |   |    |    |    |    |     |    |       |    |    |        |    |    |    |    |    |    |    |
| 14 | Встановлення повітронагрівача параболо ПНП113-312-02                        | 1 шт.            | 1     | 0,53                 | монтажник 3р-1<br>монтажник 5р-1                   | 1 бригада       | 0,5             |               |     |   |       |   |     | 2x0,5  |   |   |    |    |    |    |     |    |       |    |    |        |    |    |    |    |    |    |    |
| 15 | Монтаж зчучих вставок § Е10-22  | 1 шт.            | 6     | 0,975                | монтажник 2р-1<br>монтажник 4р-1                   | 1 бригада       | 0,5             |               |     |   |       |   |     | 2x0,5  |   |   |    |    |    |    |     |    |       |    |    |        |    |    |    |    |    |    |    |
| 16 | Грунтування і фарбування повітропроводів                                    | 1 м <sup>2</sup> | 358   | 11,2                 | монтажник 2р-1<br>монтажник 3р-1<br>монтажник 4р-1 | 1 бригада       | 4               |               |     |   |       |   |     |        |   |   |    |    |    |    | 3x4 |    |       |    |    |        |    |    |    |    |    |    |    |
| 17 | Пусконаладжувальні роботи   | 1 шт.            | 1     | 18,75                | монтажник 2р-2<br>монтажник 3р-1<br>монтажник 4р-1 | 1 бригада       | 4,5             |               |     |   |       |   |     |        |   |   |    |    |    |    |     |    | 4x4,5 |    |    |        |    |    |    |    |    |    |    |
| 17 | Вивезення технологічного обладнання для монтажу                             | 1 м              | 0,78  | 0,29                 | монтажник 3р-1<br>монтажник 4р-1                   | 1 бригада       | 0,25            |               |     |   |       |   |     |        |   |   |    |    |    |    |     |    |       |    |    | 2x0,25 |    |    |    |    |    |    |    |



|                                     |  |  |  |  |  |  |  |  |  |  |  |  |  |  |  |  |  |  |  |  |  |  |  |  |  |  |  |  |  |
|-------------------------------------|--|--|--|--|--|--|--|--|--|--|--|--|--|--|--|--|--|--|--|--|--|--|--|--|--|--|--|--|--|
| Вантажний автомобіль MAN TGA 18.480 |  |  |  |  |  |  |  |  |  |  |  |  |  |  |  |  |  |  |  |  |  |  |  |  |  |  |  |  |  |
| Перфоратор BOSCH                    |  |  |  |  |  |  |  |  |  |  |  |  |  |  |  |  |  |  |  |  |  |  |  |  |  |  |  |  |  |
| Шурупверт BOSCH                     |  |  |  |  |  |  |  |  |  |  |  |  |  |  |  |  |  |  |  |  |  |  |  |  |  |  |  |  |  |
| Зварювальний апарат СТЕ-24У         |  |  |  |  |  |  |  |  |  |  |  |  |  |  |  |  |  |  |  |  |  |  |  |  |  |  |  |  |  |
| Фарбарозпилювач КР-20               |  |  |  |  |  |  |  |  |  |  |  |  |  |  |  |  |  |  |  |  |  |  |  |  |  |  |  |  |  |

### Техніко-економічні показники

| Формула                                     | Результат |
|---|-----------|
| $R_{сер} = Q_{заг} / T_{заг}$               | 3         |
| $\alpha_1 = R_{сер} / R_{max} \rightarrow$  | 1         |
| $\alpha_2 = Q_{надл} / Q_{заг} \rightarrow$ | 0         |
| $\alpha_3 = T_{уст} / T_{заг} \rightarrow$  | 1         |
|   | 0,4       |

№ 1/01  
 ВПС  
 2010

The image features a dark brown background with a subtle, faint pattern of concentric circles. In the four corners, there are decorative white line-art elements resembling circuit traces or a stylized tree structure, with small circles at the end of the lines.

ДЯКУЮ ЗА УВАГУ!!!