

УДК 683.3

П.А. ШКУЛПА<sup>1</sup>, М.К. ЖЕРДЕВ<sup>2</sup>, С.В. ЛЕНКОВ<sup>3</sup>

## ЗАГАЛЬНИЙ ПІДХІД ДО ПОБУДОВИ ПЕРЕВІРЯЮЧИХ ТЕСТІВ ДЛЯ ПРОВЕДЕННЯ ДІАГНОСТУВАННЯ АНАЛОГОВИХ ПРИСТРОЇВ ДИНАМІЧНИМ МЕТОДОМ

<sup>1</sup>Одеська державна академія технічного регулювання та якості<sup>2</sup>Військовий інститут телекомунікації та інформатизації НТУУ «КПІ»<sup>3</sup>Військовий інститут Київського національного університету імені Тараса Шевченка

**Анотація.** Розробляється загальний підхід до побудови перевіряючих тестів для проведення діагностування аналогових пристроїв, що працюють як система автоматичного управління динамічним методом. Це дозволяє застосувати динамічний метод діагностування до широкого класу аналогових пристроїв.

**Ключові слова:** динамічний метод, перевіряючий тест, аналоговий пристрій.

**Аннотация.** Разрабатывается общий подход к построению проверяющих тестов для проведения диагностирования аналоговых устройств, которые работают как система автоматического управления динамическим методом. Это позволяет применить динамический метод диагностирования к широкому классу аналоговых устройств.

**Ключевые слова:** динамический метод, проверяющий тест, аналоговое устройство.

**Abstract.** There has been developing a general approach to designing tests for analogue devices' diagnostics, working as an automatic control system with dynamic method. This allows using dynamic method of diagnostics to a wide range of analogue devices.

**Keywords:** dynamic method, analogue devices.

### ВСТУП

Працездатність аналогових пристроїв (АП), що працюють як система автоматичного управління найбільш об'єктивно може бути оцінена за допомогою показників якості перехідного процесу (ПП). Отже, найбільш інформативною функцією працездатності є функція, що представляє собою вихідний сигнал АП  $u_{\text{вих}}(t)$ . Дана функція характеризує ПП по відповідній вихідній координаті, що може знаходитися в шині живлення аналогового пристрою.

Оскільки необхідно класифікувати справний і несправний стан АП, то виникають завдання формування діагностичної моделі аналогового пристрою та тестів діагностування для аналізу впливу несправностей на його працездатність по тому або іншому критерію. Результат такого аналізу дозволяє визначити напрямок проектування засобу діагностування [1].

У процесі функціонування аналоговий пристрій переходить із одного стану в інший. У зв'язку з тим, що вихідним є справний стан і він визначений, найбільш істотним варто вважати визначення оператора переходу системи в ті або інші стани. Математичне формулювання оператора може бути різним залежно від природи АП, його структури, характеру припущень, і ін. Обмеженість вірогідності знань про закономірності переходів АП приводить у ряді випадків до необхідності використання імовірнісних характеристик.

Перехід АП в різні стани проходить під впливом виникнення несправностей. При діагностуванні результат переходу аналогового пристрою в той або інший новий стан відомий, хоча не завжди можуть бути достовірно визначені причини цього переходу. Коли причини невідомі, можливо встановити деякий регулярний взаємозалежний ланцюг подій, який з певною достовірністю, що залежить від числа і якості спостережень, установлює зазначену закономірність [2,3].

### ПОСТАНОВКА ЗАВДАННЯ

В роботі розглядаються загальний підхід до побудови перевіряючих тестів для проведення діагностування аналогових пристроїв, що працюють як система автоматичного управління.

Пропонується їх працездатність перевіряти динамічним методом діагностування. Суть динамічного методу діагностування АП, що працюють як система автоматичного управління, полягає в тому, що оцінка їх працездатності проводиться по показниках якості перехідного процесу [4].

### ОСНОВНА ЧАСТИНА

Як приклад розглянемо аналоговий елемент, що являє собою підсилювач (рис. 1). Для перевірки такого аналогового елемента на його вхід необхідно подати два різнополярних тестових впливи, рознесених у часі.

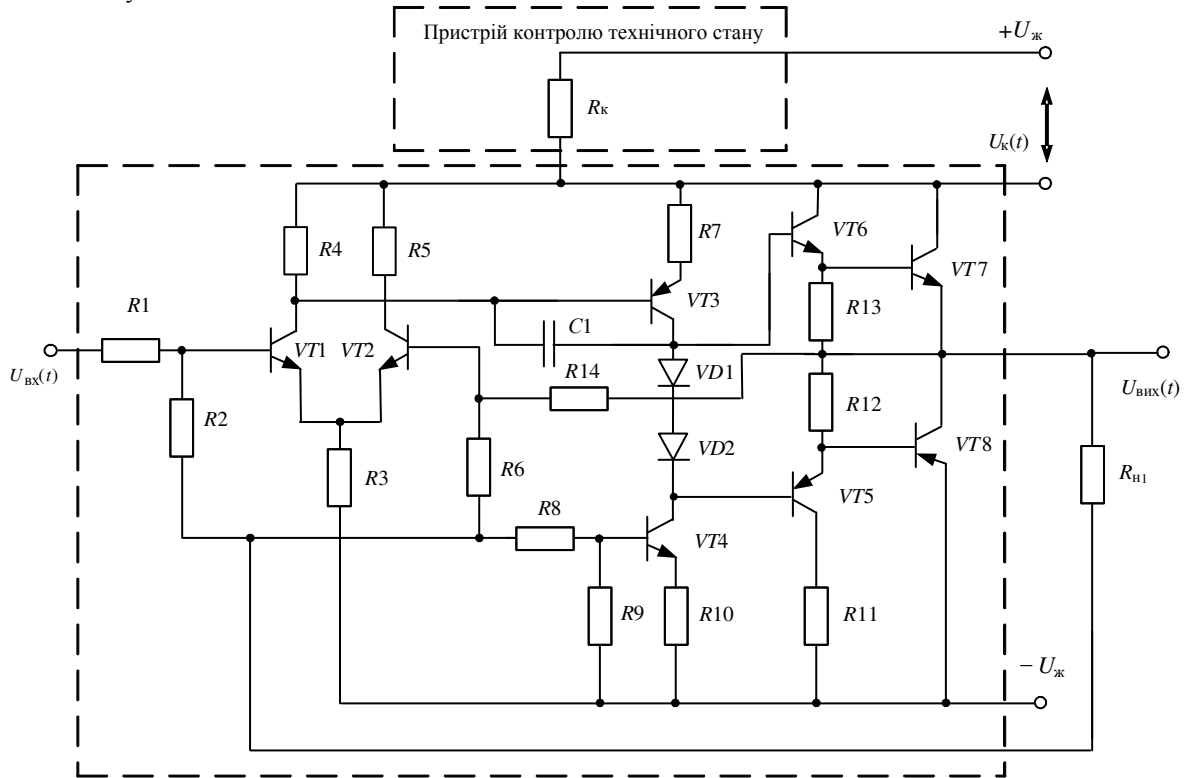


Рис. 1. Принципова схема аналогового елемента

На структурній схемі аналоговий елемент представляє собою аперіодичну ланку, еквівалентна схема вихідного каскаду якого представлена на рис. 2, з передаточною функцією

$$K(p) = \frac{K_{\text{ет}}}{T_{\text{ет}} p + 1}, \quad (1)$$

де  $K_{\text{ет}} = \text{const}$  – коефіцієнт підсилення аналогового елемента;  $T_{\text{ет}} = \text{const}$  – постійна часу аналогового елемента.

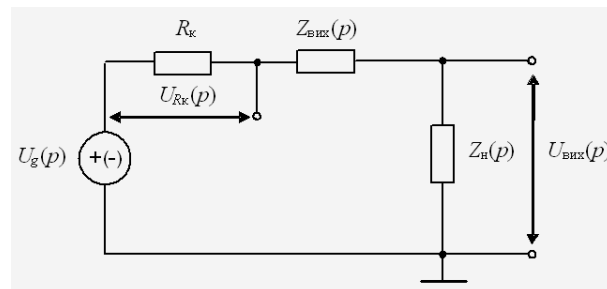


Рис. 2. Еквівалентна схема вихідного каскаду аналогового елемента

Перевіряючий тест для аналогового елемента являє собою послідовність двох різнополярних одиничних функцій. Амплітуди тестових впливів рівні і відповідають такій величині, коли в елементі не

наступає обмеження сигналу. Реакцією на даний тестовий вплив є перехідний процес  $y(t)$ . Діагностичний сигнал знімається з пристрою контролю технічного стану  $R_K$ .

При позитивному вхідному впливі перехідний процес для справного аналогового елементу у динамічному режимі буде мати вигляд представлений на рис. 3, на якому  $y_{ет}(t)$  – еталонна перехідна функція, що виникає на пристрої контролю технічного стану  $R_K$ ;  $y_{ет ст}$  – сталі значення еталонної перехідної функції;  $t_{ет у}^+$  – еталонний час установа, який визначається моментом першого перетинання еталонною перехідною функцією сталого значення  $y_{ет ст}$ ;  $t_{ет у1}^+$  – еталонний час установа, який визначається моментом другого перетинання еталонною перехідною функцією сталого значення  $y_{ет ст}$  і дорівнює  $t_{ет у1}^+ = t_{ет у}^+ + \Delta$ ;  $\Delta$  – напівперіод коливань перехідного процесу.

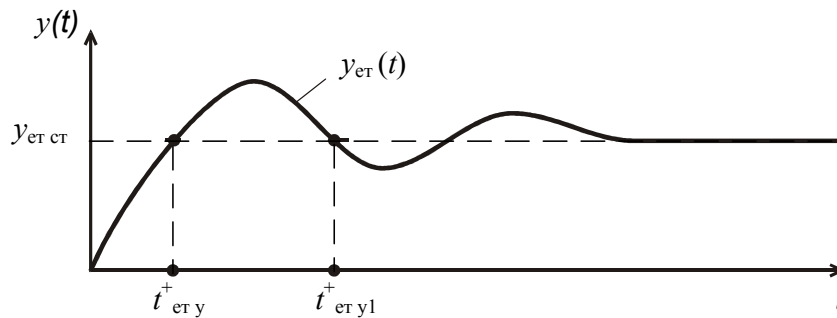


Рис. 3. Перехідні процеси справного аналогового пристрою

З рис. 3 видно, що моменти  $t_{ет у}^+$  і час  $t_{ет у1}^+$  однозначно характеризують перехідний процес і можуть бути прийняті як діагностичні параметри. При зміні параметрів аналогового елементу ( $T_{ет}$  або  $K_{ет}$ ) змінюються також моменти першого  $t_{у}^+$  і другого  $t_{у1}^+$  перетинання еталонною перехідною функцією сталого значення  $y_{ет ст}$ .

Припустимо, що постійна часу ланки збільшилася, тобто  $T_1 > T_{ет} = const$ , а коефіцієнт підсилення не змінився ( $K_1 = K_{ет}$ ). Тоді перехідний процес буде мати вигляд представлений на рис. 4. При цьому  $t_{у}^+ > t_{ет у}^+$  і  $t_{у1}^+ > t_{ет у1}^+$ .

Для випадку, коли  $T_2 = T_1 = const$ , а  $K_2 < K_{ет} = const$  перехідний процес буде мати вигляд представлений на рис. 5. При цьому  $t_{у}^+ < t_{ет у}^+$  і  $t_{у1}^+ < t_{ет у1}^+$ .

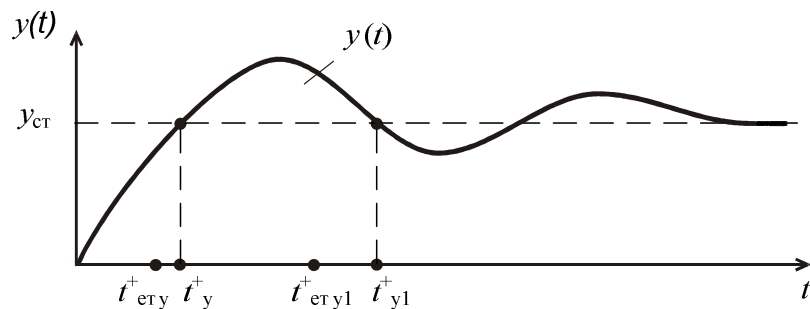
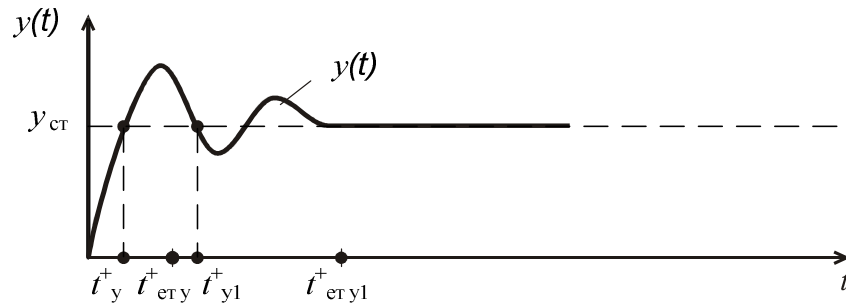


Рис. 4. Перехідні процеси аналогового пристрою при  $T_2 = T_1 = const$

Рис. 5. Перехідні процеси аналогового пристрою при  $K_2 < K_{ет} = const$ 

При негативному вхідному імпульсі вигляд перехідних процесів аналогічний, але відобразитися буде в негативній чверті площини. При цьому:

Ступінь відмінності вимірених значень  $t_y^+$  і  $t_{y1}^+$  від еталонних  $t_{етy}^+$  і  $t_{етy1}^+$  є характеристикою працездатності аналогового елемента, тобто характеристикою його технічного стану. Вона представляє собою різницю між еталонним часом установлення і виміреним часом установлення й дорівнює  $\Delta t_{етy}^+ = t_{етy}^+ - t_y^+$  і  $\Delta t_{етy1}^+ = t_{етy1}^+ - t_{y1}^+$  (допустимі значення різниці  $\Delta t_{етy}^+$  і  $\Delta t_{етy1}^+$  не повинні перевищувати 3-5% від  $t_{етy}^+$  і  $t_{етy1}^+$  і залежать від типу аналогового елемента).

Для визначення працездатності аналогового елемента пропонується наступна методика, яка включає два етапи.

$$\begin{aligned} t_{етy}^+ &= t_{етy}^-; \\ t_{етy1}^+ &= t_{етy1}^- \end{aligned} \quad (2)$$

На першому етапі визначаються вихідні дані для проведення діагностування. Для цього будується перевіряючий тест. Цей етап виконується в наступній послідовності.

1. Скласти структурну схему елемента.
2. Визначити передаточну функцію цього елемента.

Розрахувати амплітуду вхідного тестового  $x_{вх}$  впливу у вигляді одиночної функції  $1(t)$ .

Амплітуда  $x_{вх}$  вибирається такою, щоб елемент залишався лінійним.

1. Використовуючи метод простору станів визначити  $y_{ет}(t)$ .
2. Визначити  $t_{етy}^+$  і  $t_{етy1}^+$ ,  $t_{етy}^-$  і  $t_{етy1}^-$ .
3. Розрахувати  $\Delta t_{етy} = (0,03 \div 0,05)t_{етy}^+$  і  $\Delta t_{етy1} = (0,03 \div 0,05)t_{етy1}^+$ .

4. Вихідними даними для проведення діагностування аналогового елемента є  $x_{вх}$ , параметри діагностування  $t_{етy}^+$  і  $t_{етy1}^+$ ,  $t_{етy}^-$  і  $t_{етy1}^-$ ,  $t_{етy}$  і  $t_{етy1}$ .

На другому етапі проводиться перевірка працездатності аналогового елемента в наступній послідовності.

1. Подати на вхід елемента позитивну одиночну функцію із амплітудою  $x_{вх}$ .
2. Виміряти  $t_y^+$  і  $t_{y1}^+$ .
3. Якщо  $|t_{етy}^+ - t_y^+| < \Delta t_{етy}$  і  $|t_{етy1}^+ - t_{y1}^+| < \Delta t_{етy1}$ , то приймається

рішення про те, що елемент умовно справний і переходимо до пункту 4. В іншому випадку приймається рішення про те, що аналоговий елемент безумовно несправний.

4. Подати на вхід елемента негативну одиночну функцію із амплітудою  $x_{ВХ}$ .
5. Виміряти  $t_{y}^{-}$  і  $t_{y1}^{-}$ .
6. Якщо  $\left|t_{ет y}^{-} - t_{y}^{-}\right| < \Delta t_{ет y}$  і  $\left|t_{ет y1}^{-} - t_{y1}^{-}\right| < \Delta t_{ет y1}$ , то приймається рішення про те, що елемент справний. У противному випадку аналоговий елемент безумовно несправний.

Таким чином, значення часу  $t_y$  і  $t_{y1}$  є діагностичними параметрами для діагностування аналогового елемента.

### ВИСНОВКИ

Визначено загальний підхід до побудови перевіряючих тестів для проведення діагностування аналогових пристроїв, що працюють як система автоматичного управління динамічним методом.

Розроблено методика визначення працездатності аналогового елемента. Методика розбита на два етапи, а саме, підготовчий етап та етап перевірок працездатності аналогового елемента. Дана методика дає можливість проводити діагностування аналогових пристроїв, що працюють як система автоматичного управління динамічним методом за зданий час і необхідною достовірністю.

### СПИСОК ЛІТЕРАТУРИ

1. Зайцев Г.Ф. Теорія автоматичного управління / Г.Ф. Зайцев, В.К. Стеклов, О.І. Бріцький. – К.: Техніка, 2002. – 688 с.
2. Жердев М.К. Методика контролю технічного стану аналогових пристроїв з елементами зовнішнього логічного управління / М.К. Жердев, Г.Б. Жиров, П.Ю. Катін // Зб. Наук. Пр. ВІТІ НТУУ „КПІ”. – Вип. № 3. – К.: ВІТІ НТУУ „КПІ”. – 2004. – С. 22–33.
3. Шкуліпа П.А. Побудова діагностичної моделі транзистора в активному режимі роботи для енергодинамічного методу діагностування / П.А. Шкуліпа, М.К. Жердев // Збірник наукових праць Харківського університету Повітряних Сил. – Харків. – 2012. – Вип. 4(33). – С.117–119.
4. Шкуліпа П.А. Методика проведення діагностування аналогових пристроїв динамічним методом / П.А. Шкуліпа // Збірник наукових праць Військового інституту Київського національного університету імені Тараса Шевченка. – К.: 2012. – № 38. – С. 106 – 110.

Надійшла до редакції 14.12.2012 р.

**ШКУЛІПА П.А.** – к.т.н., Одеської державної академії технічного регулювання та якості, м. Одеса, Україна.

**ЖЕРДЕВ М.К.** – д.т.н., професор Військового інституту телекомунікації та інформатизації НТУУ «КПІ», м. Київ, Україна.

**ЛЕНКОВ С.В.** – д.т.н., професор Військового інституту Київського національного університету імені Тараса Шевченка, м. Київ, Україна.