

Міністерство освіти і науки України
Вінницький національний технічний університет
Факультет інфокомунікацій радіотехніки та наносистем
Кафедра біомедичної інженерії

Магістерська кваліфікаційна робота

на тему: «Дослідження та розробка конструкції
мікроконтролерного нейростимулятора»

Виконав студент 2-го курсу гр.БМА-18м

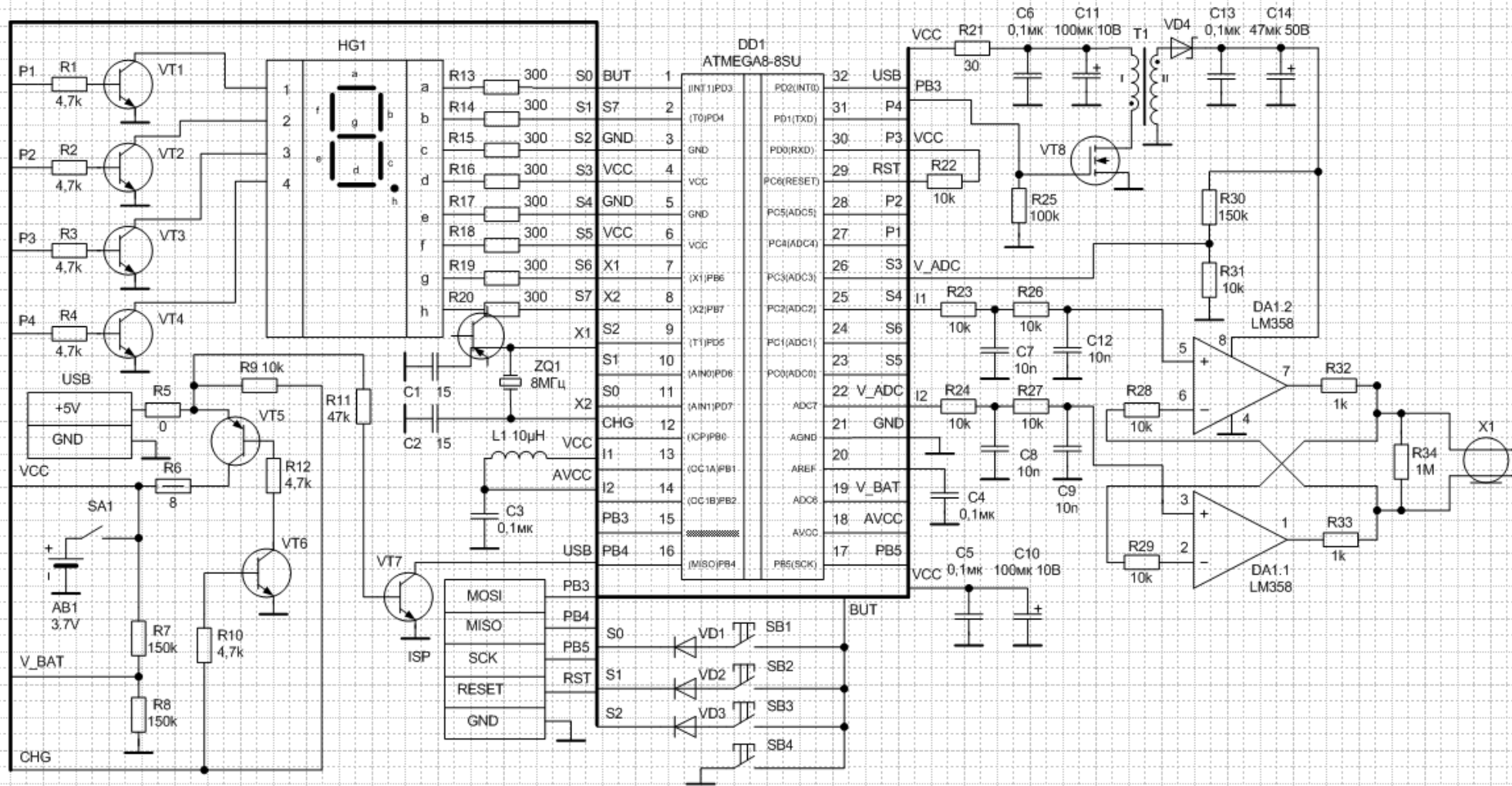
спеціальності 163 «Біомедична інженерія»:

Вінськевич В. М.

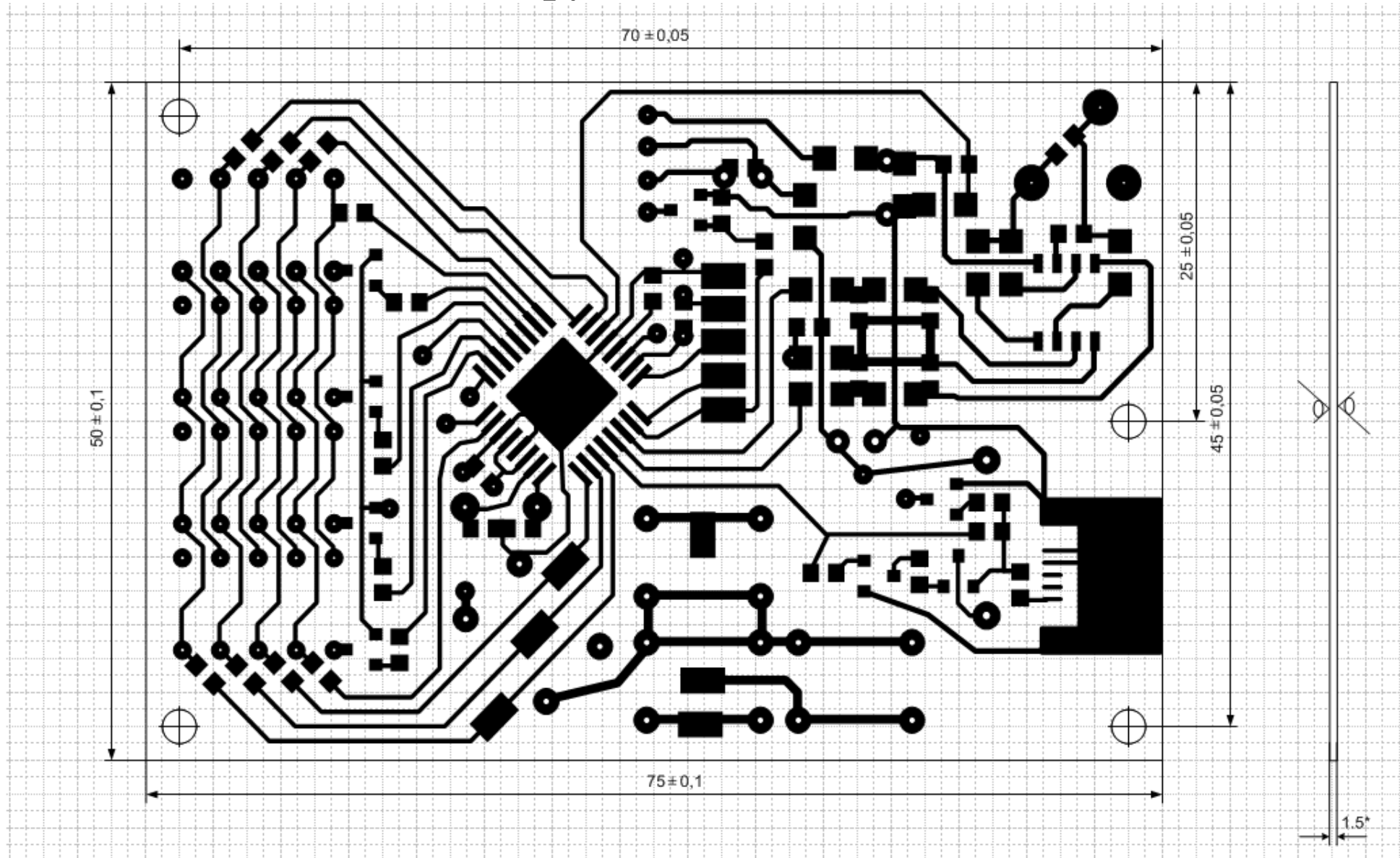
Керівник: к.т.н., доцент Тимчик С.В

Вінниця 2019

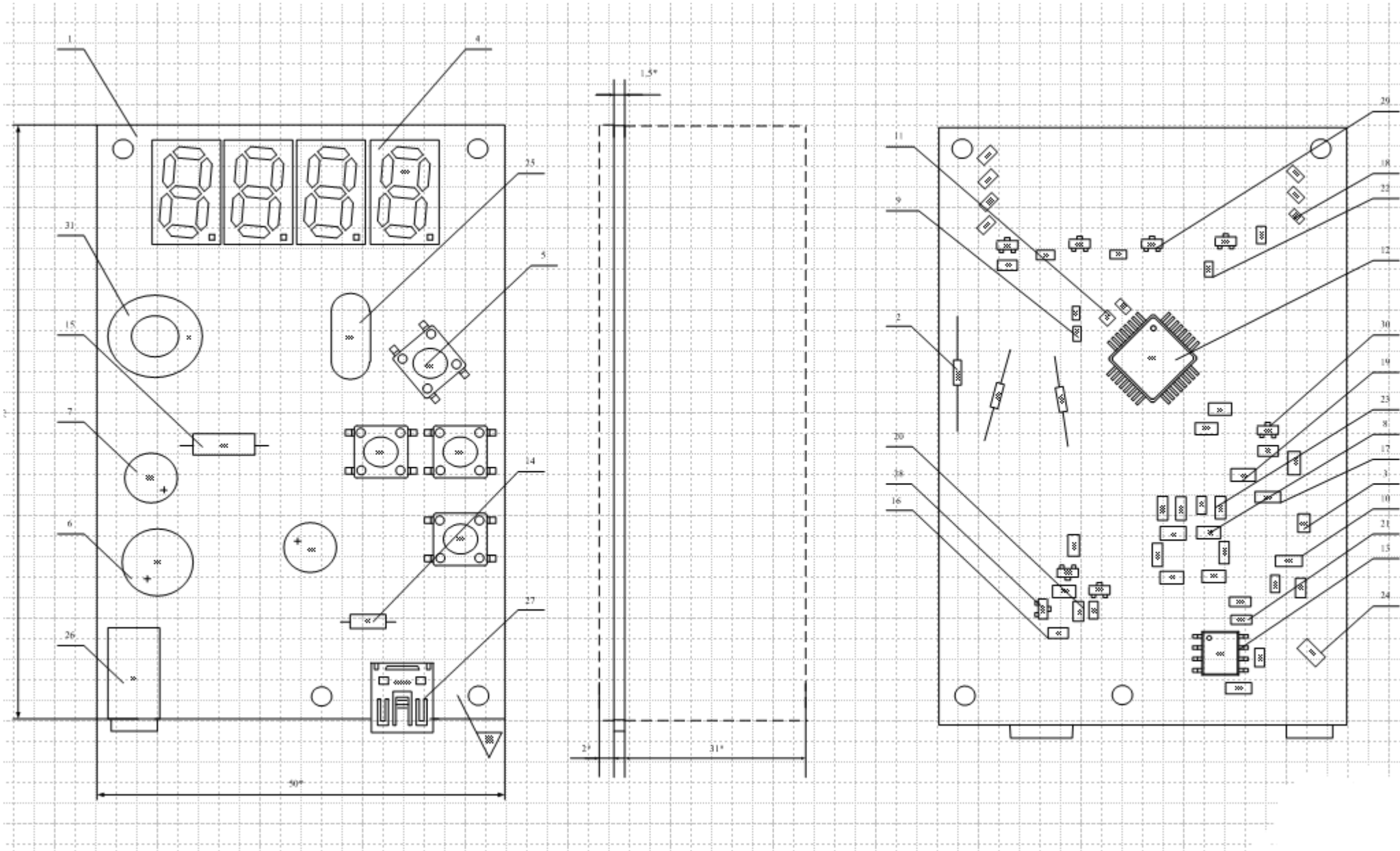
Схема електрична принципова



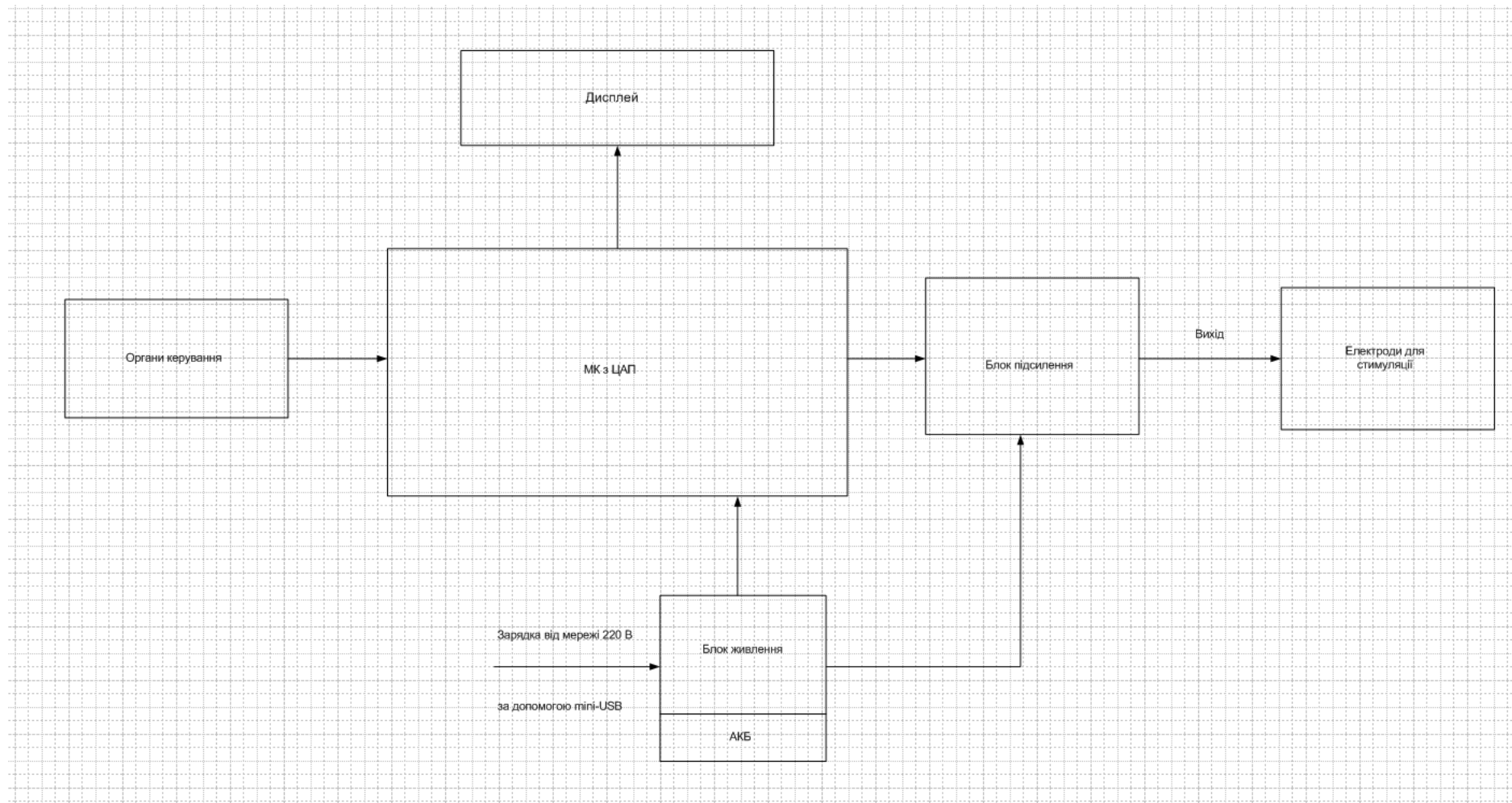
Друкована плата



Складальне креслення



Структурна схема



Дякую за увагу

Виконав: ст. Вінськевич В М