

УДК 681.7.08

Г.Л. ЛИСЕНКО, Д.С. КОСТЮЧЕНКО

ПОБУДОВА ЕЛЕМЕНТІВ ОПТОЕЛЕКТРОННОЇ ПАМ'ЯТІ З ВИКОРИСТАННЯМ ЕЛЕКТРОАБСОРБЦІЙНИХ МОДУЛЯТОРІВ СВІТЛА

*Вінницький державний технічний університет
Хмельницьке шосе, 95, Вінниця, Україна*

Анотація. Розглянуто побудову елементів оптоелектронної пам'яті на прикладі оптоелектронного асинхронного RS-тригера та його функціонування. Описано використання електроабсорбційних модуляторів світла та вертикально випромінюючих лазерів з об'ємним резонатором (VCSEL) в якості структурних елементів.

Аннотация. Рассмотрено построение элементов оптоэлектронной памяти на примере оптоэлектронной асинхронной RS-триггера и его функционирование. Описано использование электроабсорбционных модуляторов света и вертикально излучающих лазеров с объемным резонатором (VCSEL) в качестве структурных элементов.

Abstract. Construction of optoelectronic memory elements by example of optoelectronic asynchronous RS-trigger and their functioning was considered. Described the use of electro-absorption modulator light and vertical cavity surface emitting lasers (VCSEL) as structural elements.

Ключові слова: оптоелектронний асинхронний RS-тригер, VCSEL, електроабсорбційні модулятори світла, квантово-розмірні структури

ВСТУП

В сучасному світі постійно збільшується кількість інформації, що передається та обробляється в обчислювальних системах. Тому гостро стоїть задача створення ефективних засобів для її зберігання та взаємодії з оптоелектронними системами обробки та передачі інформації. Особливо важливими є показники швидкодії, розміру та малого енергоспоживання з чим успішно справляються оптоелектронні системи та елементи. Ефекти у квантово-розмірних структурах (зокрема ефект Штарка) дозволяють застосовувати нові підходи до побудови обчислювальних приладів та елементів пам'яті.

Відомі елементи оптоелектронної пам'яті, зокрема динамічний оптичний запам'ятовувальний пристрій на волоконно-оптичних лініях [2], який побудовано на волоконно-оптичних світловодах та комутаційних пристроях для введення та виведення інформації. Його недоліками є достатньо великі розміри через використання закільцьованої ділянки оптичного волокна, та складність виготовлення у інтегральному виконанні і побудові послідовних каскадів даних пристроїв.

Також відомий елемент оптоелектронної пам'яті в якого у якості порогових елементів використовуються оптичні бістабільні елементи (ОБЕ). Управління станом ОБЕ здійснюється чисто оптичним шляхом за рахунок організації двостороннього симетричного зворотного зв'язку між ОБЕ по відбитому світловому потоку. Однак різні рівні вхідних та вихідних сигналів не дозволяють створювати послідовне з'єднання каскадів на основі ОБЕ.

Для усунення вищезазначених недоліків пропонується розробка інтегрального елемента пам'яті, який працює на пропускання оптичного сигналу без використання активних елементів, з можливістю створення послідовного з'єднання каскадів масивів оптоелектронної пам'яті з паралельним зберіганням інформації.

МАТЕРІАЛИ ДОСЛІДЖЕННЯ

Базовими вузлами пам'яті є тригери тому розглянемо комірку оптоелектронної пам'яті на прикладі оптоелектронного асинхронного RS-тригера створеного на основі електроабсорбційних модуляторів світла з використанням масиву VCSEL для забезпечення вхідного оптичного сигналу живлення [1].

Основним елементом оптоелектронного асинхронного RS-тригера є оптично керовані

електроабсорбційні модулятори ОСЕАМ (Optically-controlled electroabsorption modulators) створені з великою кількістю квантових ям [4,5], що працюють на основі ефекту Штарка в квантово-розмірних структурах у напівпровідниках [6]. Особливість побудови ОСЕАМ полягає у тому, що він складається з двох вертикально вирощених один на одному р-і-n-діодів. Верхній р-і-n-діод є фотоприймачем (фотодіодом) для керувального випромінювання, а нижній – модулятором для інформаційного променя. На основі експериментальних даних описаних у джерелах [4] та [5] побудовані графічні залежності коефіцієнта поглинання випромінювання від довжини хвилі та прикладеної напруги. Дані експериментальні результати отримані шляхом вимірювання поглинання випромінювання напівпровідниковою структурою GaAs з квантовими ямами AlGaAs. Результати цих експериментів наведені на рис. 1.

Основою функціонування електроабсорбційних модуляторів є ефект Штарка у напівпровідниках з великою кількістю квантових ям описаний у джерелах [6] та [7]. В них спостерігається зміна коефіцієнту поглинання при зміні зовнішньої напруги. В об'ємних напівпровідниках навіть при низьких температурах ефект Штарка екситонів придушується процесом іонізації екситонів, що проявляється як уширення і зникнення піка екситонного поглинання і збільшення поглинання в області краю міжзонного поглинання за рахунок ефекту Франца-Келдиша. Результатом дослідження отриманих експериментальних залежностей виявив, що в певних діапазонах прикладеної напруги до електроабсорбційного модулятора світла на певних довжинах хвиль спостерігаються різні залежності коефіцієнта поглинання – від збільшення до зменшення, як при зменшенні прикладеної напруги, так і при її збільшенні. Це дає змогу керувати пропусканням світла за допомогою напруги, а також визначати рівні логічного нуля та логічної одиниці електроабсорбційного модулятора в залежності від його коефіцієнтів поглинання.

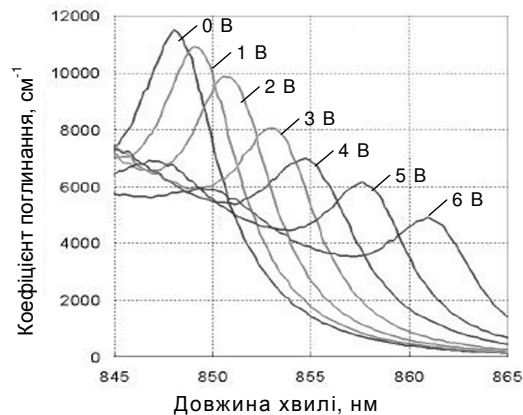


Рис. 1. Залежності коефіцієнта поглинання GaAs/AlGaAs при різних прикладених напругах [4]

Розглянемо параметри пучка лазерного випромінювання масиву VCSEL, що потрапляє на вхід електроабсорбційних модуляторів світла. Використовуватимемо масив VCSEL з вихідною потужністю променя 4.7 мВт та діаметром пучка 5 мкм [8]. При цьому отримаємо площу поперечного перерізу пучка $1.963 \cdot 10^{-11} \text{ м}^2$ та інтенсивність випромінювання $2.394 \cdot 10^8 \text{ Вт/м}^2$.

Для визначення рівнів вихідної інтенсивності сигналу в залежності від коефіцієнта поглинання використаємо закон Бугера-Ламберта-Бера до різних товщин шару напівпровідникового середовища модулятора, через яке проходить світло, – 20, 60 та 120 мкм. На рис. 2 зображені залежності вихідної інтенсивності електроабсорбційного модулятора від статичного коефіцієнта поглинання. Для ефективного перемикання електроабсорбційного модулятора на основі керування динамічним коефіцієнтом керування у модуляторах значення статичного коефіцієнта поглинання не повинно перевищувати значень $2 \cdot 10^3 \text{ см}^{-1}$.

Для керування значеннями пропускання використовується зміна динамічного коефіцієнта поглинання в квантово-розмірних структурах. На рис. 3 зображено залежність динамічного коефіцієнта поглинання електроабсорбційного модулятора від прикладеної зовнішньої напруги на довжині хвилі 855 нм на основі експериментальних даних отриманих з джерела [2]. Для побудови елементів оптоелектронної пам'яті використовується діапазон зовнішньої напруги прикладеної до електроабсорбційного модулятора від 0 до 4 В, з значенням логічної одиниці від 0 до 1 В, а значенням логічного нуля від 3 до 4 В із забороненою зоною 1-3 В.

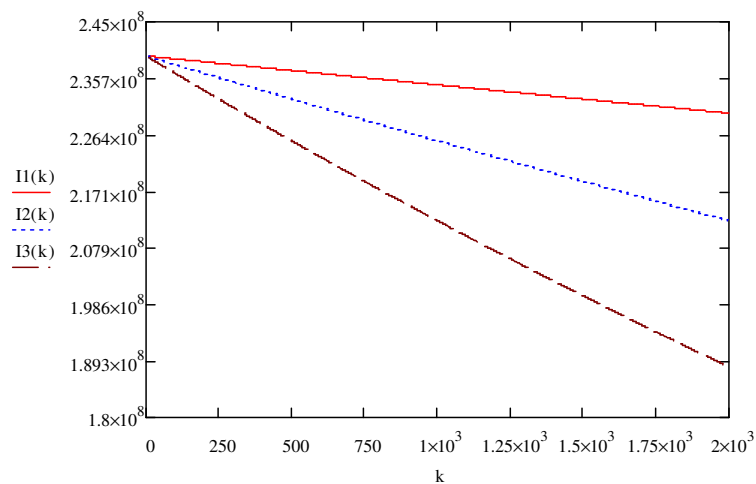


Рис. 2. Залежності вихідної інтенсивності електроабсорбційного модулятора від коефіцієнта поглинання при товщині напівпровідникового шару 20, 60 та 120 мкм

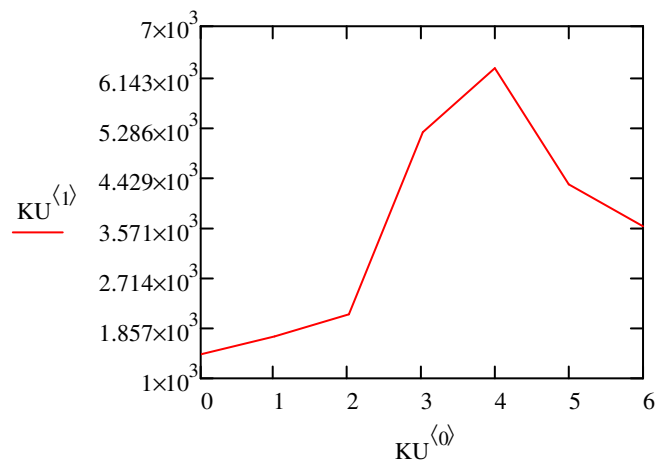


Рис. 3. Залежність керованого коефіцієнта поглинання електроабсорбційного модулятора від прикладеної зовнішньої напруги на довжині хвилі 855 нм

На рис. 4. зображено залежність вихідної інтенсивності електроабсорбційного модулятора світла від прикладеної зовнішньої напруги при товщині напівпровідникового шару 20 мкм на довжині хвилі 855 нм та значенням статичного коефіцієнта поглинання 500 см⁻¹. Розрахунок проводився за допомогою закону Бугера-Ламберта-Бера для наноструктур при значенні концентрації квантових ям у середовищі модулятора 2·10⁶ см⁻² та площі поверхні електроабсорбційного модулятора 2·10⁻¹¹ м².

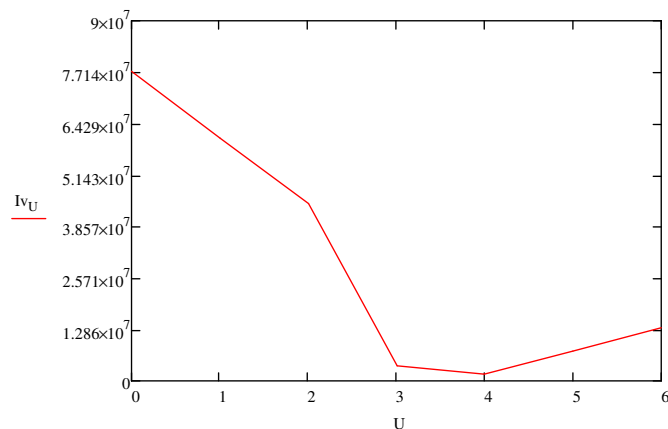


Рис. 4. Залежність вихідної інтенсивності електроабсорбційного модулятора світла від прикладеної зовнішньої напруги при товщині напівпровідникового шару 20 мкм на довжині хвилі 855 нм

В якості комірки оптоелектронної пам'яті використовується оптоелектронний асинхронний RS тригер (рис. 5). Масив VCSEL забезпечує постійний оптичний сигнал, що поступає на вхід кожного електроабсорбційного модулятора OCEAM (оптичний сигнал живлення F). Інформаційні входи S та R і виходи використовують один рівень оптичного сигналу, що дозволяє створювати каскади комірок пам'яті.

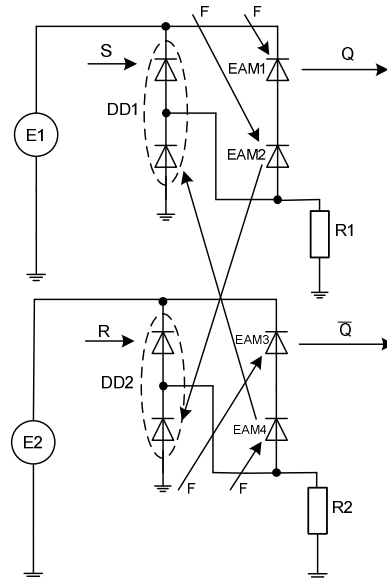


Рис. 5. Оптоелектронний асинхронний RS тригер

Оптоелектронний асинхронний RS тригер містить два подвійних діоди DD1 та DD2 (Double-diode), два електричних джерела живлення E1 та E2, два резистори R1 та R2, чотири електроабсорбційних модулятора світла EAM два оптичні інформаційні входи S та R, два оптичні виходи Q, \bar{Q} . Вхід кожного електроабсорбційного модулятора з'єднаний з оптичним джерелом живлення F, в якості якого використовується відповідний елемент масиву VCSEL. Перший оптичний вхід DD1 є першим інформаційним входом пристрою - S, а перший вхід DD2 є, відповідно другим інформаційним входом пристрою R. - Оптичні виходи EAM1 та EAM3 є першим та другим оптичними виходами пристрою Q, \bar{Q} . Оптичний вихід EAM2 оптично зв'язаний з другим оптичним входом DD2, а оптичний вихід EAM4 оптично зв'язаний з другим оптичним входом DD1. Оптичні інформаційні сигнали S та R однакові за рівнями з сигналами оптичного живлення F, що забезпечується використанням однакових масивів VCSEL. Наявність оптичного сигналу сприймається як логічна одиниця, а відсутність – як логічний нуль.

ВИСНОВКИ

В ході проведеного дослідження визначено залежність керованого коефіцієнта поглинання та вихідної інтенсивності електроабсорбційного модулятора від прикладеної зовнішньої напруги. Розроблено елемент оптоелектронної пам'яті – оптоелектронний асинхронний RS- тригер. Перевагами даного пристрою є паралелізм та можливість створення масивів пам'яті з високою швидкістю, що досягається швидким перемиканням елементів пристрою, та відсутності проміжних каскадів з високим часом перемикання. Елементи оптоелектронної пам'яті можуть бути використані в інформаційно – обчислювальних системах для побудови спеціалізованих обчислювальних пристроїв з паралельною обробкою інформації.

СПИСОК ЛІТЕРАТУРИ

1. Лисенко Г.Л., Костюченко Д.С., Бурмакіна О.В. Патент на корисну модель «Оптоелектронний асинхронний RS тригер» №62527 Зареєстровано в державному реєстрі патентів на корисні моделі 25.08.2011
2. С.М. Цирульник Архітектура динамічних оптичних оперативних запам'ятовувальних пристроїв на волоконно-оптичних лініях. Монографія / Цирульник С.М., Кожем'яко В.П., Лисенко Г.Л. - Вінниця: ВНТУ, 2009. – С. 51–52
3. Соколов С.В. Пат. Российской Федерации, G02F3/00, H03K23/78. Оптический триггер/ Соколов С.В. - № 2040028; заявл. 10.02.1992.

4. Vijit Sabnis. Optically-controlled electroabsorption modulators for future generation optical networks// A dissertation submitted to the department of applied physics and the committee on graduate studies of Stratford University in partial fulfillment of the requirements for the degree of Doctor of Philosophy, 2003. P. 166–170.
5. Noah Charles Helman. Optoelectronic modulators for optical interconnects// A dissertation submitted to the department of applied physics and the committee on graduate studies of Stratford University in partial fulfillment of the requirements for the degree of Doctor of Philosophy, 2005. – P. 29–33.
6. Исследование эффекта Штарка вертикально сопряженных квантовых точек в гетероструктурах InAs/GaAs // Физика и техника полупроводников, т.36, вып.9, 2002. - С. 1089 - 1096.
7. L. Lever, Z. Ikonic, A. Valavanis, R. W. Kelsall, "Design of Ge/SiGe quantum-confined Stark effect modulators for CMOS compatible photonics", SPIE Photonics West 2010, San Francisco, USA, 23-28 Jan 2010, Proc. SPIE, Vol. 7606, Art. No. 76060Q (1-9).
8. Seurin, J.-F., Xu, G., Khalfin, V., Miglo, A., Wynn, J. D., Pradhan, P., Ghosh, C. L., and D'Asaro, L. A., "Progress in high-power high-efficiency VCSEL arrays," Proc. SPIE 7229, 722903 (2009).
9. Micah Yairi, H.V. Demir, C.W. Coldren, J.S. Harris, and D.A.B. Miller "Demonstration of an optoelectronic dual-diode optically controlled optical gate with a 20 picosecond repetition period" Nonlinear Optics: Materials, Fundamentals and Applications (NLO) KL, Hawaii August 6, 2000.

Надійшла до редакції 15.06.2012р.

ЛИСЕНКО Г.Л. – к.т.н., доцент кафедри лазерної та оптоелектронної техніки, Вінницький державний технічний університет, Вінниця, Україна.

КОСТЮЧЕНКО Д.С. – магістрант кафедри лазерної та оптоелектронної техніки, Вінницький державний технічний університет, Вінниця, Україна.