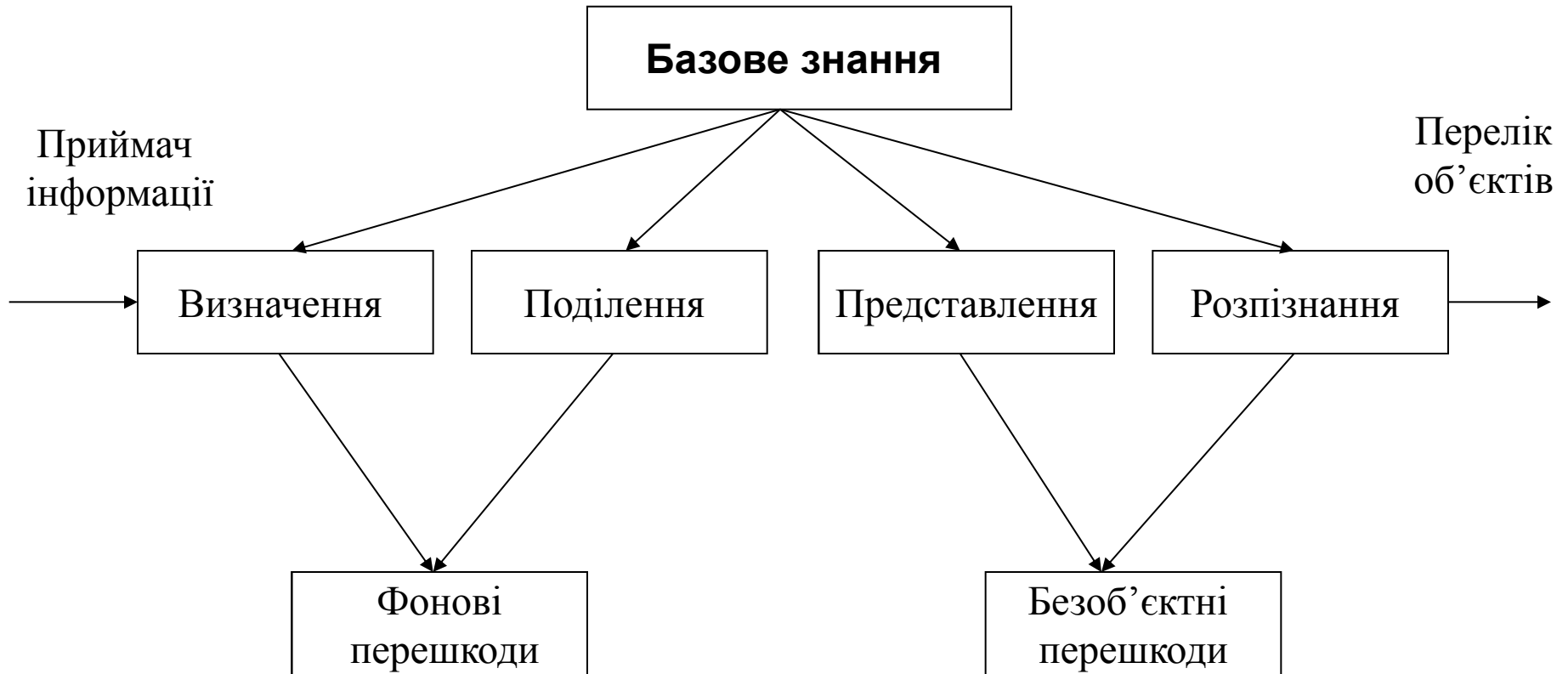


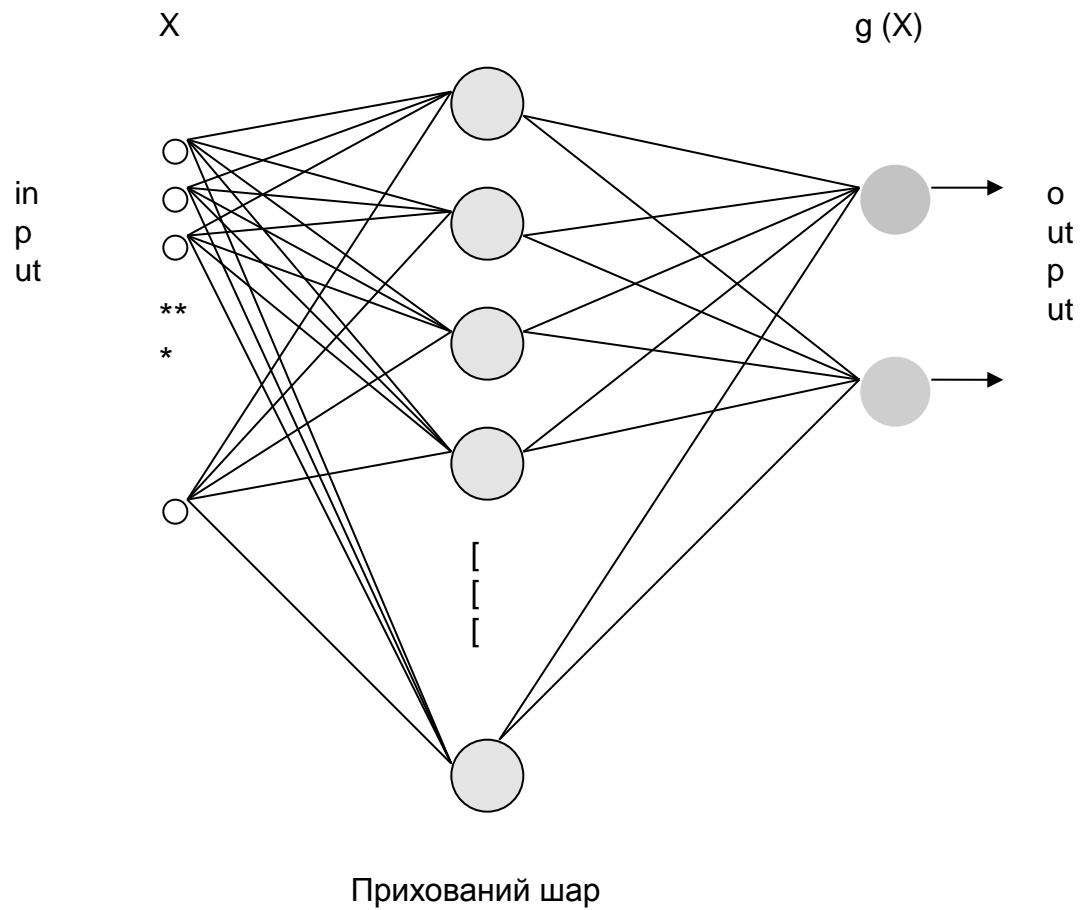
ДОСЛІДЖЕННЯ ТА РОЗРОБКА СИСТЕМИ РОЗПІЗНАВАННЯ СТОМАТОЛОГІЧНИХ ЗОБРАЖЕНЬ

- Керівник к.т.н., доцент
- Штофель Д.Х.
- Виконав ст. гр. БМІ-19м
- Драчук Х.І.

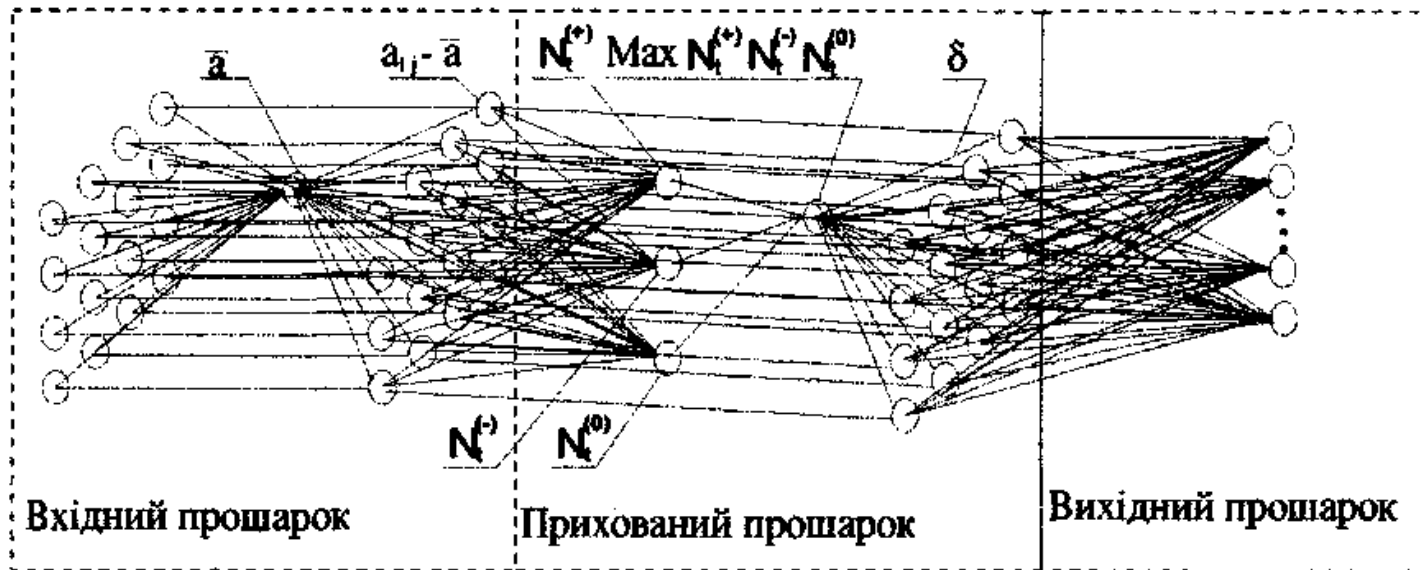
Загальний схема передачі інформації в розпізнавальних системах



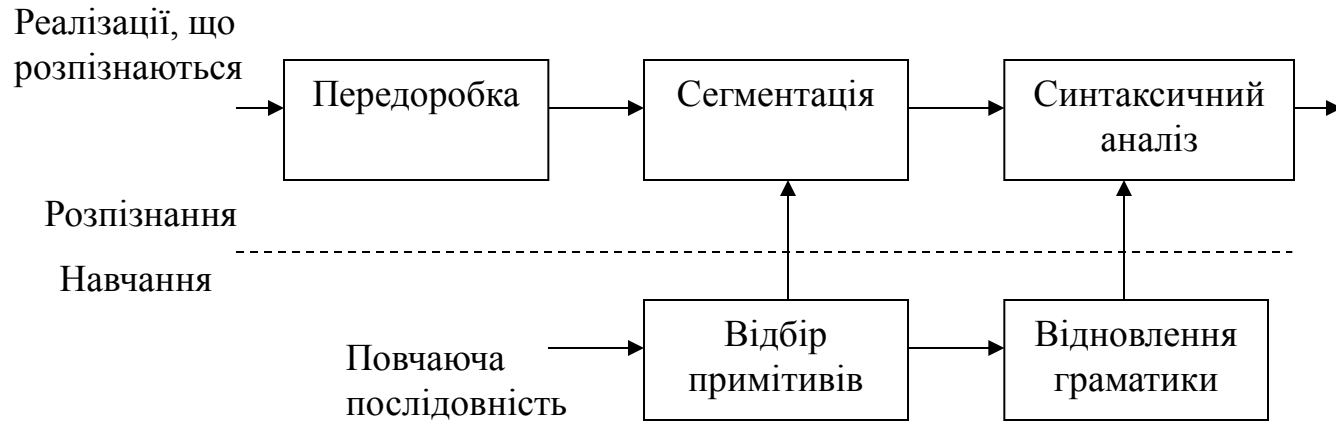
Двошарова нейронна мережа



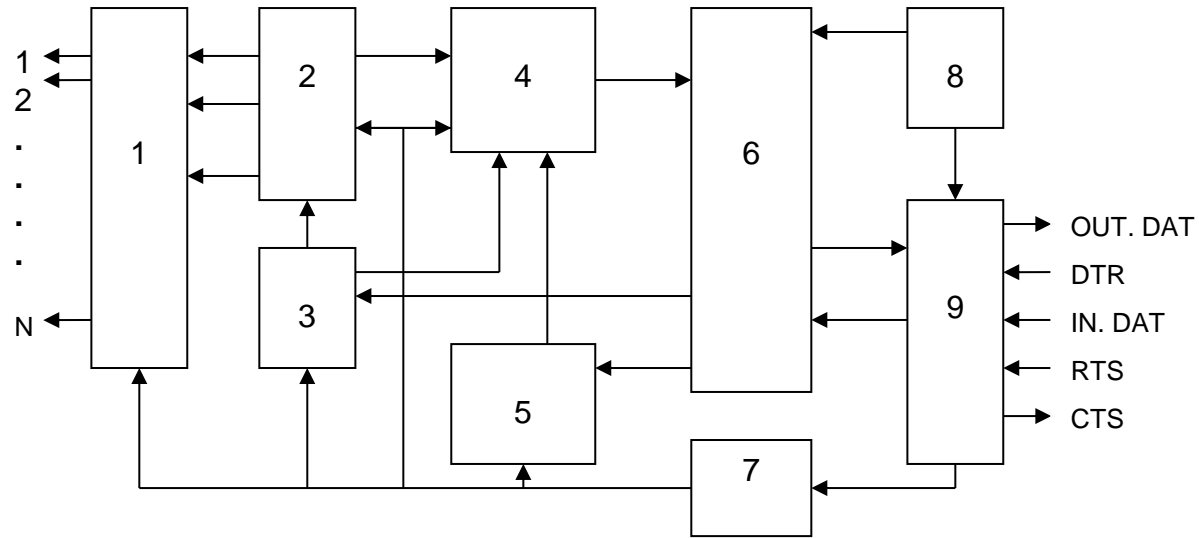
Запропонована нейронна мережа з неконтрольованим навчанням



Блок-схема системи структурного розпізнання біосигналів



Структурна схема пристрою вводу



- 1 - схема узгодження рівня вхідних сигналів; 2 - комутатор;
3 - схема керування; 4 - аналого-цифровий перетворювач;
5 - блок синхронізації; 6 - блок гальванічної розв'язки;
7 - джерело живлення; 8 - блок керування; 9 - перетворювач рівня;

Алгоритм роботи програми

K – кількість каналів
 M – розмір буфера вводу

