

УДК 615.47:616.073

Н.І. ЗАБОЛОТНА

МЕТОД ТА СИСТЕМА ПОЛЯРИЗАЦІЙНОГО ВІДТВОРЕННЯ КООРДИНАТНИХ РОЗПОДІЛІВ ЕЛЕМЕНТІВ МАТРИЦІ МЮЛЛЕРА ДВОШАРОВИХ СІТОК БІОЛОГІЧНИХ КРИСТАЛІВ

*Вінницький національний технічний університет,
21021, Хмельницьке шосе, 95, м. Вінниця, Україна
E-mail: Natalia.zabolotna@gmail.com*

Анотація. Запропоновано новий метод двовимірного поляризаційного відтворення координатних розподілів елементів матриці Мюллера двошарових біологічних тканин різної морфологічної структури та система для його реалізації з розширеними функціональними можливостями. Запропоновані результати є підґрунтям для розробки критеріїв диференціації оптичних властивостей багатошарових полікристалічних мереж.

Аннотация. Предложены новый метод двухмерного поляризационного восстановления координатных распределений элементов матрицы Мюллера двухслойных биологических тканей разной морфологической структуры и система для его реализации с расширенными функциональными возможностями. Предложенные результаты могут быть положены в основу разработки критериев дифференциации оптических свойств многослойных поликристаллических сетей.

Abstract. A new method of two-dimensional reconstruction of the polarization coordinate distribution of the elements of Mueller bilayer of biological tissues with different morphological structures and systems for its implementation with advanced features have been proposed. The proposal results may be the basis for developing criteria for the differentiation of the optical properties of polycrystalline multilayer networks.

Ключові слова: поляризаційне відтворення розподілів елементів, матриця Мюллера, багатошарові сітки біологічних кристалів, статистичний, кореляційний, фрактальний аналіз,

ВСТУП

Оптична когерентна томографія та її новий напрямок – поляризаційно-чутлива оптична когерентна томографія з використанням методів лазерної поляриметрії [1-4] є сьогодні одними із найбільш перспективних технологій одержання зображень, що відтворюють внутрішню структуру тонких шарів біотканини. Даний діагностичний напрямок базується на вимірюванні координатних розподілів параметрів вектора Стокса зображень біологічних тканин, які надають можливість отримати важливу інформацію не тільки про мікроструктуру біологічної тканини, але й про величину і координатні розподіли параметрів оптичної анізотропії архітектонічних сіток, сформованих двопротенезаломлюючими протеїновими фібрилами.

Таким чином, подальший прогрес техніки поляризаційно-чутливої оптичної когерентної томографії може бути пов'язаний із розробкою нових методів аналізу і обробки поляризаційно-неоднорідних зображень біологічних тканин. Так, у роботах [5-7] представлені результати узагальнення Мюллер – матричного моделювання поляризаційних властивостей багатошарових мереж біологічних кристалів, які були використані при розробці систем двовимірної поляризаційної томографії та аналізі орієнтаційних і фазових томограм полікристалічних мереж [8-9].

Дана робота спрямована на розробку принципів поляризаційно – модуляційної двовимірної томографії, аналітичне обґрунтування та експериментальне дослідження можливостей поляризаційної реконструкції (відтворення) координатних розподілів (Мюллер - матричних зображень) елементів матриці Мюллера внутрішніх (екранованих) шарів біологічних тканин шляхом варіації станів поляризації лазерного випромінювання, що зондує двошаровий об'єкт.

ОСНОВНІ АНАЛІТИЧНІ СПІВВІДНОШЕННЯ

Представимо такий біологічний об'єкт сукупністю послідовно розташованих оптично тонких

парціальних шарів, кожен з яких характеризується наступною матрицею Мюллера [5-7]

$$\{Z\}_j = \begin{pmatrix} 1 & 0 & 0 & 0 \\ 0 & z_{22} & z_{23} & z_{24} \\ 0 & z_{32} & z_{33} & z_{34} \\ 0 & z_{42} & z_{43} & z_{44} \end{pmatrix}, \quad (1)$$

де

$$z_{ik}(\rho, \delta) = \begin{cases} z_{22} = \cos^2 2\rho + \sin^2 2\rho \cos \delta; \\ z_{23;32} = \cos 2\rho \sin 2\rho (1 - \cos \delta); \\ z_{33} = \sin^2 2\rho + \cos^2 2\rho \cos \delta; \\ z_{34;43} = \pm \cos 2\rho \sin \delta; \\ z_{24;42} = \pm \sin 2\rho \sin \delta; \\ z_{44} = \cos \delta. \end{cases} \quad (2)$$

Тут ρ - напрямок оптичної осі, що визначається напрямом укладання двоприменезаломлюючої фібрили; $\delta = 2\pi/\lambda \Delta n d$ - фазовий зсув, який вноситься між ортогональними складовими амплітуди лазерної хвилі довжиною λ , що проходить крізь фібрилу з лінійним розміром геометричного перерізу d та показником двоприменезаломлення Δn .

Головна ідея даного підходу полягає у варіації стану поляризації ($\alpha_0; \beta_0$) лазерного пучка, що зондує двошарову біологічну тканину (z_{ik}) і моніторингу змін параметрів вектора Стокса $S_{i=1;2;3;4}(X, Y)$ у точках (X, Y) її поляризаційно-неоднорідного ($\alpha(X, Y); \beta(X, Y)$) зображення.

Аналіз аналітичних виразів елементів матриці Мюллера (співвідношення (2)) показує, що при певних значеннях напрямку оптичної осі ρ і фазового зсуву δ , вони приймають "екстремальні значення", які з фізичної точки зору відповідають формуванню лінійно або циркулярно поляризованих хвилі, що опромінюють сітку біологічних кристалів зовнішнього шару $z_{ik}(\rho, \delta)$ біологічної тканини

Можна показати, що у випадку лінійно поляризованого випромінювання ($x_{ik}(\delta = 0)$), $x_{ik}(\delta = \pi)$) елементи z_{ik} матриці Мюллера двошарової біологічної структури описуються виразами

$$S_x = \begin{pmatrix} 1 \\ \cos 2\alpha_x \\ \sin 2\alpha_x \\ 0 \end{pmatrix} \Leftrightarrow z_{ik}(S_x) = \begin{cases} z_{22} = y_{22}; z_{23} = y_{23}; z_{32} = y_{32}; z_{33} = y_{33}; \\ z_{34} = y_{34}; z_{43} = y_{43}; z_{24} = y_{24}; z_{42} = y_{42}; \\ z_{44} = y_{44}. \end{cases} \quad (3)$$

У другому випадку ($x_{ik}(\delta = \pm 0,5\pi)$) має місце наступна трансформація матричних елементів z_{ik} багатошарового біологічного об'єкту

$$S_x^{\otimes} = \begin{pmatrix} 1 \\ 0 \\ 0 \\ 1 \end{pmatrix} \Leftrightarrow z_{ik}(S_x^{\otimes}) = \begin{cases} z_{22} = y_{23} + y_{24}; z_{23} = y_{23} + y_{24}; \\ z_{32} = y_{33} + y_{34}; z_{33} = y_{32} + y_{34}; \\ z_{34} = y_{32} + y_{33}; z_{43} = y_{42} + y_{44}; \\ z_{24} = y_{22} + y_{23}; z_{42} = y_{43} + y_{44}; \\ z_{44} = y_{42} + y_{43}. \end{cases} \quad (4)$$

Розглянемо даний підхід детальніше. При обертанні площини поляризації ϑ зонduючого лазерного пучка, завжди знайдеться значення азимуту $\vartheta = \alpha^*$, яке співпадає з орієнтацією оптичної осі ρ_x протеїнового кристалу сітки внутрішнього шару біологічної тканини. З виразу (3) випливає, що дана ситуація може бути використана для відтворення значень орієнтаційних (ρ_x, ρ_y) і фазових (δ_x, δ_y) параметрів сіток біологічних кристалів обох парціальних шарів досліджуваного об'єкту.

Для іншого кута повороту площини поляризації зонduючого двошарову кристалічну сітку лазерного пучка $\vartheta^* = \alpha^* + \pi/4$ реалізуються співвідношення

$$S(\vartheta^*) = \begin{pmatrix} 1 \\ S_2 \\ S_3 \\ S_4 \end{pmatrix} \rightarrow \begin{pmatrix} 1 \\ 0 \\ 0 \\ 1 \end{pmatrix} = \begin{pmatrix} 1 \\ z_{24} \\ z_{34} \\ z_{44} \end{pmatrix} = \begin{pmatrix} 1 \\ \sin 2\rho \sin \delta \\ \cos 2\rho \sin \delta \\ \cos \delta \end{pmatrix}, \quad (5)$$

$$S_2^2(\vartheta^*) + S_3^2(\vartheta^*) + S_4^2(\vartheta^*) \rightarrow 1. \quad (6)$$

Таким чином, шляхом повного обертання ($0 \leq \vartheta \leq \pi$) площини поляризації лазерного пучка і вимірювання (в кожному пікселі ($m \times n$) світлочутливої площадки цифрової камери) сукупності параметрів вектора Стокса $S_{j-2,3,4}$ для кожного значення ϑ , можна одержати наступні алгоритми поляризаційного відтворення орієнтаційних ($\rho(m \times n)$) і фазових ($\delta(m \times n)$) параметрів сіток біологічних кристалів двошарового оптико-анізотропного об'єкту

$$\begin{cases} \rho_x = 0,25\pi + \vartheta^*; \\ \rho_y = 0,5 \arccos \left(\frac{S_3(\vartheta^*)}{S_2(\vartheta^*)} \right). \end{cases} \quad (7)$$

$$\begin{cases} \delta_x = \arccos \left(\frac{-a_2 \pm \sqrt{a_2^2 - 4a_1a_3}}{2a_1} \right); \\ \delta_y = \arccos [S_4(\vartheta^*)] \end{cases} \quad (8)$$

де

$$\begin{aligned} a_1 &= \cos \delta_y; \\ a_2 &= \sin^2 \delta_y \cos^2 2(\rho_x - \rho_y) - 2 \cos^2 \delta_y; \\ a_3 &= \cos^2 \delta_y - \sin^2 \delta_y \cos^2 2(\rho_x - \rho_y). \end{aligned} \quad (9)$$

ОПТИКО-ЕЛЕКТРОННА СИСТЕМА ДВОВИМІРНОЇ МЮЛЛЕР – МАТРИЧНОЇ ТОМОГРАФІЇ ОПТИКО-АНИЗОТРОПНИХ БІОЛОГІЧНИХ ШАРІВ І МЕТОДИКА ЕКСПЕРИМЕНТАЛЬНИХ ВИМІРЮВАНЬ

Відома з робіт [5-10] оптико-електронна схема системи двовимірної Мюллер-матричної томографії біологічних тканин (рис.1) може бути використана як для реалізації запропонованого методу відтворення координатних розподілів елементів матриці Мюллера внутрішніх шарів двошарової тканини, так і для описаного в роботі [10] методу експериментального прямого вимірювання матриці Мюллера біологічних шарів.

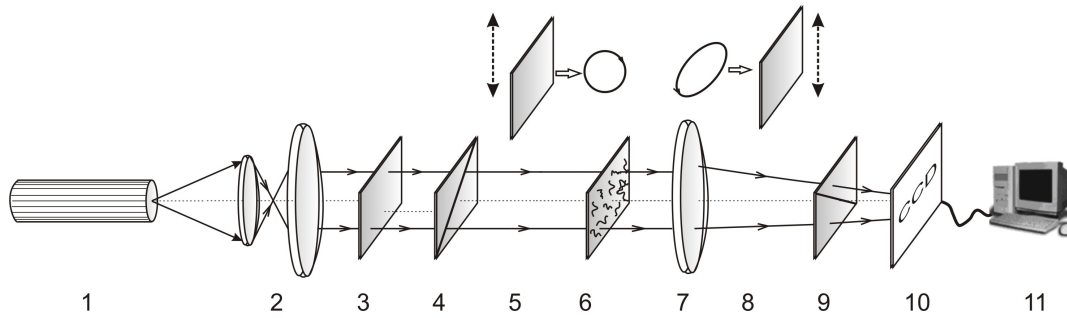


Рис. 1. Оптична схема поляриметра, де 1 – напівпровідниковий лазер; 2 – коліматор; 3 – стаціонарна чвертьхвильова платівки; 5, 8 – механічно рухомі чвертьхвильові платівки; 4, 9 – поляризатор та аналізатор відповідно; 6 – об’єкт дослідження; 7 – мікрооб’єктив; 10 – CCD камера; 11 – персональний комп’ютер

Освітлення проводилося паралельним ($\varnothing = 10^4 \mu\text{м}$) пучком напівпровідникового лазера ($\lambda = 0.64 \mu\text{м}$). Поляризаційний освітлювач складається з чвертьхвильових пластинок 3; 5 і поляризатора 4, що забезпечує формування лазерного пучка з довільним азимутом $0^0 \leq \alpha_0 \leq 180^0$ або еліптичністю $0^0 \leq \beta_0 \leq 90^0$ поляризації. Саме за допомогою елементів 3-5 схеми реалізовувалось повне обертання ($0 \leq \vartheta \leq \pi$) площини поляризації лазерного пучка, що зондувало двошарову біологічну тканину 6.

Поляризаційні зображення біологічних тканин за допомогою мікрооб’єктива 7 проектувалися в площину світлочутливої площини (800x600 пікселів) CCD-камери 10, яка забезпечувала діапазон вимірювання структурних елементів зображення біологічних тканин розмірів 2 $\mu\text{м}$ – 2000 $\mu\text{м}$. Аналіз зображень гістологічних зрізів біологічних тканин здійснювався за допомогою поляризатора 9 та чвертьхвильової пластинки 8.

Послідовно опромінюючи об’єкт дослідження 6 лазерними пучками світла з різним азимутом поляризації (наприклад, з кроком змінювання азимуту в 1 градус в межах $0^0 \leq \alpha_0 \leq 180^0$) і здійснюючи

поляризаційну фільтрацію $\left(\begin{array}{l} \Theta = 0^0 \\ \Theta = 90^0 \\ \Theta = 45^0 \\ \Theta = 135^0 \\ \Theta = \otimes \\ \Theta = \oplus \end{array} \right)$ при кожному фіксованому положенні азимуту поляризації

зондувального пучка за допомогою чвертьхвильової пластинки 8 і поляризатора – аналізатора 9, по черзі визначаємо програмним шляхом координатні розподіли параметрів вектора Стокса

$$\begin{aligned} S_1 &= I_0 + I_{90}; \\ S_2 &= I_0 - I_{90}; \\ S_3 &= I_{45} - I_{135}; \\ S_4 &= I_{\otimes} - I_{\oplus}. \end{aligned} \tag{10}$$

Обраховавши суму квадратів параметрів вектора Стокса $S_{j-2,3,4}$ для кожного значення ϑ у вигляді лівої частини виразу (6), формуємо матрицю розмірністю $(m \times n)$, кожний елемент якої містить величину кута ϑ^* , для якого умова (6) виконуватиметься найточніше.

Після цього реалізуємо програмно алгоритми (7) – (9) поляризаційного відтворення орієнтаційних ($\rho(m \times n)$) і фазових ($\delta(m \times n)$) параметрів сіток біологічних кристалів двошарового оптико анізотропного об’єкту і обраховуємо за формулами (2) елементи Мюллер-матричних зображень

відтворених шарів двошарової структури БТ.

СТАТИСТИЧНІ, КОРЕЛЯЦІЙНІ І ФРАКТАЛЬНІ ПАРАМЕТРИ МЮЛЛЕР-МАТРИЧНИХ ЗОБРАЖЕНЬ БІОЛОГІЧНИХ ШАРІВ

Для кількісної оцінки розподілів $z_{ik}(X, Y)$ введена їх кількісна оцінка на основі визначення набору їх статистичних моментів 1-го – 4-го порядків [5-10]

$$M_1 = \frac{1}{N} \sum_{j=1}^N (|z_{ik}|)_j; M_2 = \sqrt{\frac{1}{N} \sum_{j=1}^N (z_{ik}^2)_j};$$

$$M_3 = \frac{1}{M_2^3} \frac{1}{N} \sum_{j=1}^N (z_{ik}^3)_j; M_4 = \frac{1}{M_2^2} \frac{1}{N} \sum_{j=1}^N (z_{ik}^4)_j,$$
(12)

Для кількісної характеристики автокореляційних залежностей $K_{z_{ik}}(\Delta x)$ введена наступна група параметрів [5-10]:

кореляційні моменти, який характеризують півширину і ступінь “гостроти” функції автокореляції

$$Q_2 = \sqrt{\frac{1}{N} \sum_{j=1}^N (K_{z_{ik}}^2(\Delta x))_j};$$
(13)

$$Q_4 = \frac{1}{Q_2^2} \frac{1}{N} \sum_{j=1}^N (K_{z_{ik}}^4(\Delta x))_j.$$
(14)

Фрактальний аналіз розподілів станів поляризації z_{ik} зображень багат шарових двоприменезаломлюючих сіток полягає у такій послідовності дій [5-10]:

розраховувалися автокореляційні функції $K_{z_{ik}}(\Delta x)$ і знаходилися відповідні спектри потужності $PSD(z_{ik})$ розподілів z_{ik} ;

обчислювалися log-log залежності спектрів потужності $\log PSD(z_{ik}) - \log(\nu)$ розподілів випадкових величин z_{ik} і знаходилися (співвідношення (12)) спектральні статистичні моменти 1-го – 4-го порядків.

ПОЛЯРИЗАЦІЙНЕ ВІДТВОРЕННЯ МЮЛЛЕР-МАТРИЧНИХ ЗОБРАЖЕНЬ ПАРЦІАЛЬНИХ ШАРІВ ДВОКОМПОНЕНТНОЇ БІОЛОГІЧНОЇ СТРУКТУРИ “М’ЯЗОВА ТКАНИНА - ДЕРМА ШКІРИ”

В якості об’єктів експериментального дослідження використовувалися оптично-тонкі (коефіцієнт ослаблення $\tau \leq 0,1$) гістологічні криозрізи м’язової тканини (МТ) і дерми шкіри (ДШ). Методологічно подібний вибір об’єктів зумовлений тим, що архітектонічні сітки таких біологічних тканин, сформовані оптико анізотропними протеїновими (колаген і міозин) фібрилами - пучками з близькими за значенням показниками двоприменезаломлення $\Delta n(ДШ) \approx 1,25 \times 10^{-3}$ і $\Delta n(МТ) \approx 1,55 \times 10^{-3}$. Геометричні параметри сіток біологічних кристалів таких тканин істотно розрізняються. Архітектоніка МТ впорядкована - оптичні осі міозинових фібрил переважно прямолінійні. Для кристалічної складової шару ДШ - оптичні осі двоприменезаломлюючих колагенових фібрил криволінійні.

Об’єктом дослідження слугують три групи Мюллер – матричних зображень біологічних шарів.

Перша група, - координатні розподіли елементів матриці Мюллера, що характеризують ступінь стану поляризації (α_0, β_0) лазерної хвилі в процесі трансформації її структури (α^*, β^*) біологічними кристалами, оптичні осі яких орієнтовані в двох взаємно – перпендикулярних напрямках $\rho = 0^0 \leftrightarrow 90^0$ ($z_{22}(X, Y)$) и $\rho = 45^0 \leftrightarrow 135^0$ ($z_{33}(X, Y)$). З аналізу співвідношень (2) випливає, що переважний

внесок у величину матричних елементів $z_{22;33}(\rho, \delta) = q(\rho) + g(\rho, \delta)$ вносить “орієнтаційна” складова $q(\rho) \succ g(\rho, \delta)$. В цьому сенсі, такі матричні елементи будемо називати “орієнтаційними”.

Друга група – координатні розподіли діагонального матричного елементу $z_{44}(X, Y)$, який характеризує ступінь перетворення біологічним шаром циркулярно поляризованого ($\{0 \leq \alpha_0 \leq \pi; \beta_0 = \pm 0,25\pi\} \rightarrow \{\alpha^*, \beta^*\}$) лазерного випромінювання. Величина даного параметру визначається виключно фазовими зсувами між ортогональними компонентами амплітуди лазерної хвилі, що виникають за рахунок двопронезаломлення кристалічних структур. В цьому сенсі такий елемент матриці Мюллера будемо називати “фазовим”.

Третя група – координатні розподіли недіагональних елементів матриці Мюллера $z_{23;32;24;42;34;43}(X, Y)$, які характеризують механізми обертання площини поляризації ($\alpha_0 \rightarrow \alpha_0 \pm \Delta\alpha - z_{23;32}(X, Y)$) та взаємних перетворень лінійної поляризації в еліптичну ($\alpha_0 \rightarrow \{\alpha^*, \beta^*\} - z_{42;43}(X, Y)$) і, навпаки ($\{\alpha_0, \beta_0\} \rightarrow \alpha^* - z_{24;34}(X, Y)$). Аналіз співвідношень (2) показує, що величина матричних елементів $z_{23;24;34}(X, Y) = q(\rho) \times g(\delta)$ визначається одночасним впливом “орієнтаційної” ($q(\rho)$) і “фазової” ($g(\delta)$) компонентів полікристалічної мережі біологічного шару. Виходячи з цього, координатні розподіли таких матричних елементів будемо називати “орієнтаційно - фазовими”.

На рис.2 – рис.5 приведена порівняльна серія експериментально вимірених і поляризаційно відтворених (співвідношення (2), (7) – (9)) Мюллер - матричних зображень елементів різних типів, а також їх автокореляційних функцій $K_x(\Delta X); K_y(\Delta X)$ і Log-log залежності спектрів потужності $W_x; W_y$.

Порівняльний аналіз одержаних даних методом поляризаційної реконструкції з результатами прямої Мюллер – матричної томографії двошарових біологічних тканини виявив (таблиця 1, 2):

Координатні розподіли поляризаційно відтворених елементів $x_{ik}^*(m \times n); y_{ik}^*(m \times n)$ матриці Мюллера шару дерми шкіри і м'язової тканини мають в цілому подібну, але більш “розміту” (усереднену за розмірами та формою поляризаційних доменів $x_{ik}^*(\Delta m, \Delta n) \approx cont; y_{ik}^*(\Delta m, \Delta n) \approx cont$) топологічну структуру у порівнянні з експериментально визначеними Мюллер – матричними зображеннями $x_{ik}(m \times n); y_{ik}(m \times n)$ парціальних шарів реальних біологічних тканин.

Розбіжності у значеннях статистичних моментів $M_{i=1;2;3;4}$, які описують експериментально вимірени та поляризаційно відтворені розподіли $x_{ik}(m \times n); y_{ik}(m \times n)$ $x_{ik}^*(m \times n); y_{ik}^*(m \times n)$, сягають 10% - 15% для середнього ($M_{ik}^{(1)}$); 20% - 30% для дисперсії ($M_{ik}^{(2)}$); 30% - 40% для асиметрії ($M_{ik}^{(3)}$) та ексцесу ($M_{ik}^{(4)}$).

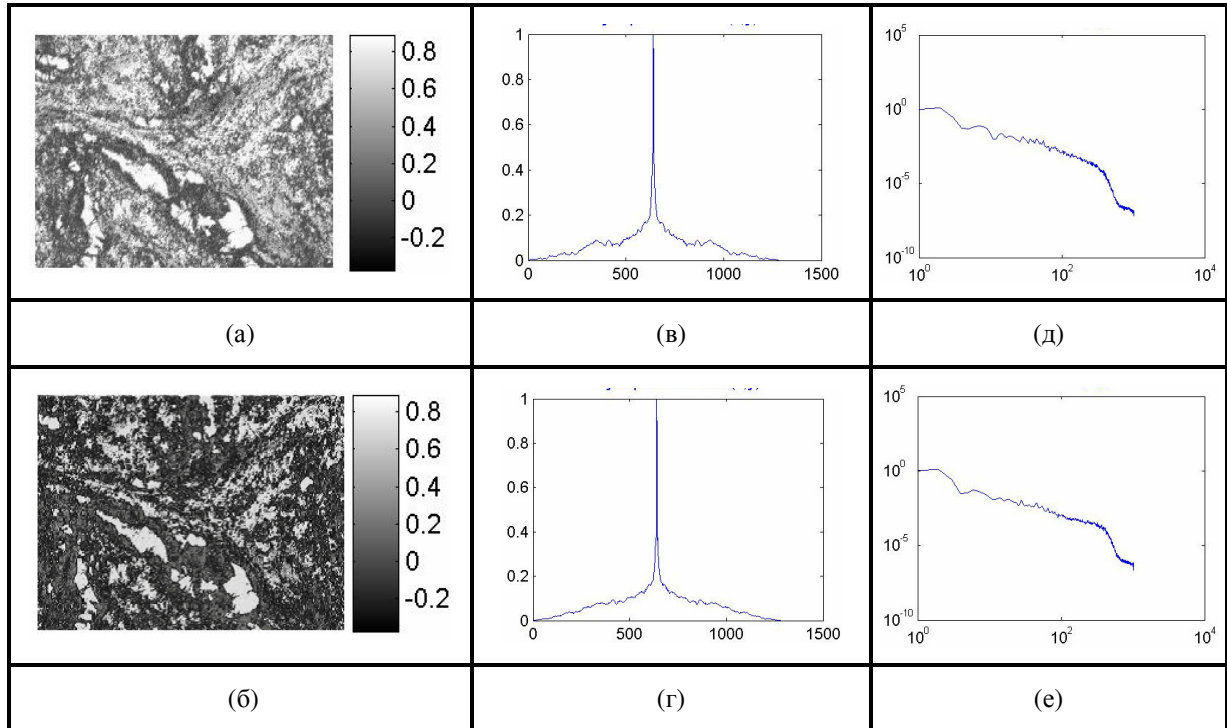


Рис. 2. Експериментальні та поляризаційно відтворені параметри $y_{22}(m \times n)$ ДШ

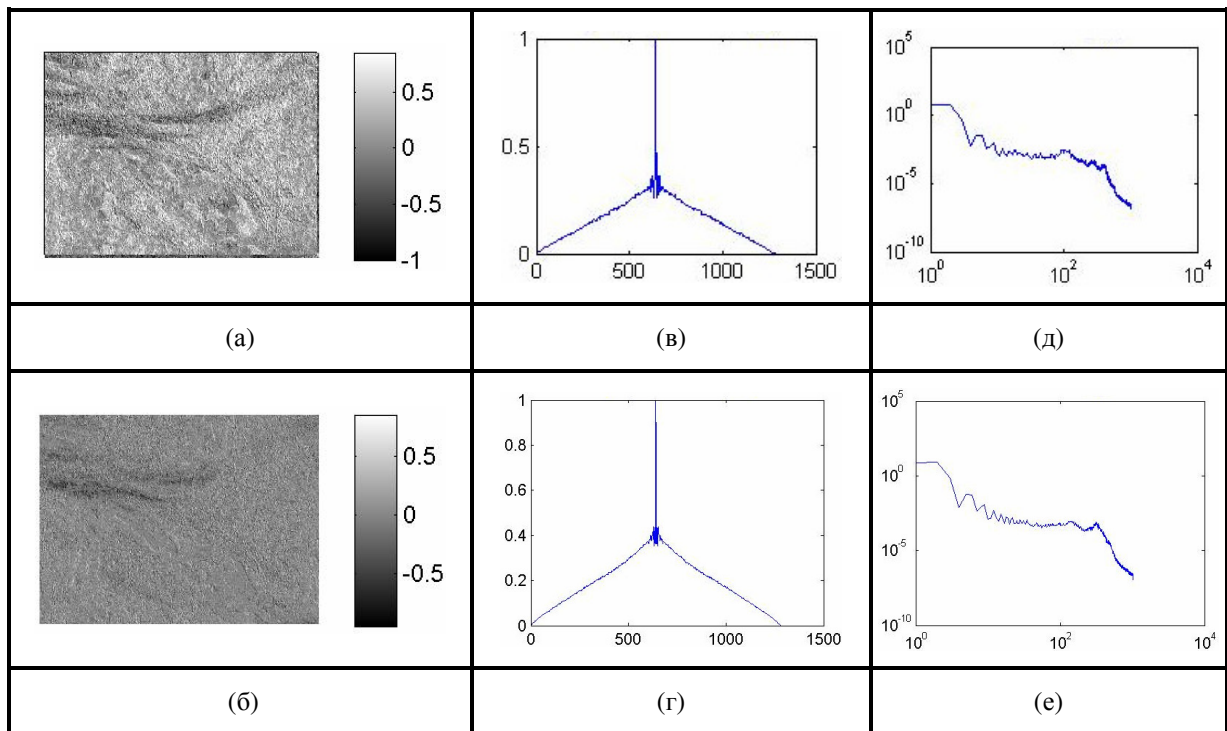


Рис. 3. Експериментальні та поляризаційно відтворені параметри $y_{44}(m \times n)$ ДШ

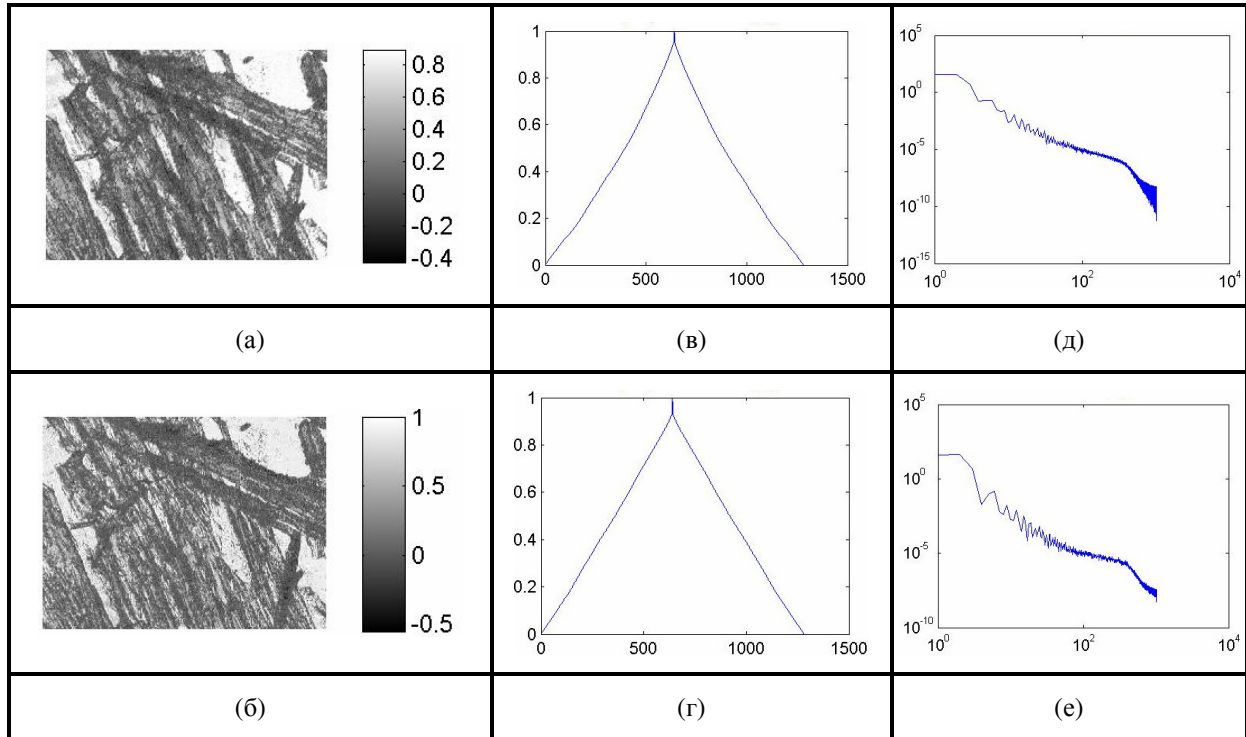


Рис. 4. Експериментальні та поляризаційно відтворені параметри $y_{22}(m \times n)$ МТ

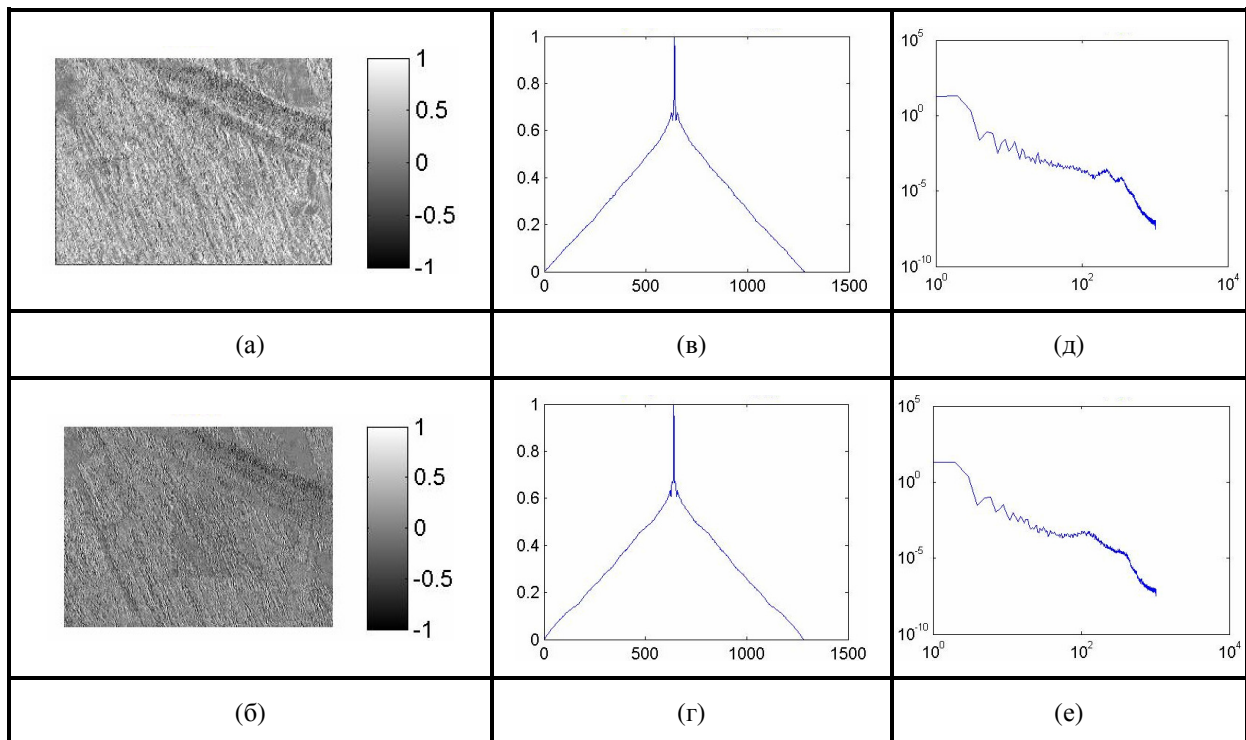


Рис. 5. Експериментальні та поляризаційно відтворені параметри $y_{44}(m \times n)$ МТ

Таблиця 1.

Статистичні M_i , кореляційні Q_i і спектральні J_i моменти координатних розподілів вимірних $x_{ik}(m \times n)$ і поляризаційно – відтворених $x_{ik}^*(m \times n)$ елементів матриці Мюллера шару м'язової тканини

x_{ik}	x_{22}	x_{22}^*	x_{24}	x_{24}^*	x_{44}	x_{44}^*
M_1	0,29	0,32	0,09	0,07	0,23	0,17
M_2	0,08	0,07	0,05	0,06	0,06	0,04
M_3	0,45	0,36	0,39	0,44	0,23	0,32
M_4	5,51	4,69	3,79	5,08	1,05	1,41
Q_2	0,16	0,17	0,11	0,15	0,12	0,09
Q_4	0,99	1,12	6,18	7,85	1,87	2,27
J_1	0,51	0,54	0,66	0,71	0,62	0,69
J_2	0,17	0,14	0,23	0,29	0,29	0,33
J_3	0,06	0,09	0,91	1,28	0,11	0,09
J_4	0,13	0,16	1,75	2,37	0,28	0,21

Таблиця 2.

Статистичні M_i , кореляційні Q_i і спектральні J_i моменти координатних розподілів експериментально вимірних $y_{ik}(m \times n)$ і поляризаційно відтворених $y_{ik}^*(m \times n)$ елементів матриці Мюллера шару тканини дерми шкіри

y_{ik}	y_{22}	y_{22}^*	y_{24}	y_{24}^*	y_{44}	y_{44}^*
M_1	0,39	0,33	0,01	0,015	0,37	0,29
M_2	0,07	0,09	0,04	0,03	0,06	0,08
M_3	0,17	0,13	0,13	0,19	0,22	0,17
M_4	7,51	5,89	5,08	6,18	1,78	1,46
Q_2	0,21	0,25	0,015	0,018	0,18	0,22
Q_4	0,78	0,97	5,51	6,94	1,18	1,65
J_1	0,62	0,64	0,61	0,66	0,68	0,71
J_2	0,14	0,16	0,32	0,35	0,23	0,28
J_3	0,09	0,12	0,97	1,21	0,18	0,24
J_4	0,42	0,56	2,34	2,87	0,53	0,62

Сукупність автокореляційних функцій $K_{ik}(\Delta x)$ Мюллер – матричних зображень $x_{ik;i=k}^*(m \times n); y_{ik;i=k}^*(m \times n)$ характеризується на 15% - 25% більшою півшириною L_{ik}^* у порівнянні з аналогічними кореляційними параметрами L_{ik} двовимірних розподілів експериментально визначених елементів $x_{ik}(m \times n); y_{ik}(m \times n)$ матриці Мюллера шарів м'язової тканини і дерми шкіри. Відмінності між сукупністю кореляційних моментів $Q_{i=2,3,4}$ лежать у межах від 15% ($Q_{i=2}$) до 35% ($Q_{i=4}$) разів.

Log - log залежності спектрів потужності розподілів діагональних елементів $x_{ik}(m \times n); y_{ik}(m \times n)$ і $x_{ik;i=k}^*(m \times n); y_{ik;i=k}^*(m \times n)$ матриць Мюллера парціальних шарів біологічних тканин характеризуються ламаними апроксимуючими лініями в межах всього діапазону

просторових частот l^{-1} . Поляризаційно відтворені значення кутів нахилу більші за експериментальні дані лазерного поляриметрування на $2^0 - 5^0$. Кількісно значення набору спектральних моментів $J_{i=1;2;3;4}$ відрізняються у межах від 15% ($J_{i=1;2}$) до 30% ($J_{i=3;4}$) разів.

Одержані дані про статистичні $M_{i=1;2;3;4}$, кореляційні $Q_{i=2;3;4}$ і фрактальні $J_{i=1;2;3;4}$ параметри поляризаційно відтворених двовимірних розподілів елементів $x_{ik;i=k}^*(m \times n); y_{ik;i=k}^*(m \times n)$ матриці Мюллера парціальних шарів реальної біологічної структури “м’язова тканина – дерма шкіри” дозволяють констатувати діагностичну ефективність даного методу.

Наявні розбіжності між експериментально вимірними Мюллер – матричними зображеннями $x_{ik}(m \times n); y_{ik}(m \times n)$ і поляризаційно відтвореними координатними розподілами $x_{ik;i=k}^*(m \times n); y_{ik;i=k}^*(m \times n)$, можна пов’язати з наближеним характером реалізації умови (3) – (6), що відбивається на точності визначення (співвідношення (7) – (9)) параметрів ($\rho_x, \rho_y, \delta_x, \delta_y$) парціальних сіток біологічних кристалів, а відповідно й значень елементів $x_{ik;i=k}^*(m \times n); y_{ik;i=k}^*(m \times n)$ матриці Мюллера.

Окрім цього, алгоритм поляризаційного відтворення параметрів архітекtonіки біологічної тканини не враховує кратності світлорозсіяння в товщі зразків, що також впливає на структуру і значення координатних розподілів елементів $x_{ik;i=k}^*(m \times n); y_{ik;i=k}^*(m \times n)$ результуючої матриці Мюллера.

ВИСНОВКИ

На основі запропонованого принципу суперпозиції матричних операторів оптично одноосних двопротенезаломлюючих кристалів розроблений новий метод двовимірного поляризаційного відтворення координатних розподілів елементів матриці Мюллера багат шарових біологічних тканин різної морфологічної побудови.

Запропонована система поляризаційно-модуляційного двовимірного томографа, що забезпечує відтворення координатних розподілів орієнтаційно-фазових параметрів екранованої зовнішнім біологічним шаром полікристалічної протеїнової мережі, і таким чином забезпечує розширення функціональних можливостей Мюллер – матричного томографа.

На основі комплексного статистичного, кореляційного і фрактального підходу до аналізу поляризаційно відтворених Мюллер – матричних зображень багат шарових біологічних тканин вперше виявлено взаємозв’язки між експериментально вимірними і поляризаційно відтвореними розподілами матричних елементів двопротенезаломлюючих сіток.

СПИСОК ЛІТЕРАТУРИ

1. De Boer Johannes F. Review of polarization sensitive optical coherence tomography and Stokes vector determination / Johannes F. de Boer, Thomas E. Milner // J. Biomed. Opt. – 2002. – Vol. 7. – P. 359-371.
2. Jiao Shuliang. Fiber-based polarization-sensitive Mueller matrix optical coherence tomography with continuous source polarization modulation / Shuliang Jiao, Milos Todorovic, George Stoica, and Lihong V. // Appl. Optics. – 2005. – Vol.44. - P. 5463-5467.
3. Pierce M.C. Birefringence measurements in human skin using polarization-sensitive optical coherence tomography / M. C. Pierce, J. Strasswimmer, B. H.Park [et.al.]// J. Biomed. Opt.– 2004. - Vol. 9. - P. 287-291.
4. Основи лазерної поляриметрії / [Ушенко О.Г., Ушенко Ю.О., Томка Ю.Я. та ін.]; під ред. О.Г. Ушенка. – Чернівці: Чернівецький нац. ун-т, 2010. – 588 с.
5. Ушенко О.Г. Мюллер-матрична двовимірна томографія багат шарових полікристалічних мереж біологічних тканин і рідин / О.Г.Ушенко, Н.І.Заболотна//Оптико-електронні інформаційно-енергетичні технології.-2010. - №2(20). –С.156-162.
6. Заболотна Н.І. Аналітичні основи двовимірної Мюллер-матричної томографії оптично товстих багат шарових біологічних тканин. Кореляційний і фрактальний підходи //Вимірювальна та обчислювальна техніка в технологічних процесах (м. Хмельницький). -2010. - №2. – С. 157-168.
7. Заболотна Н.І. Моделювання та аналіз Мюллер-матричних зображень багат шарових

- полікристалічних мереж з детермінованими розподілами орієнтаційних та фазових параметрів / Н.І. Заболотна, В.В. Шолота, Ю.Ю. Левандовська, О.Д. Вербовецька // Оптико-електронні інформаційно-енергетичні технології.-2011. - №1(21). –С.82-92.
8. Заболотна Н.І. Система фазової Мюллер-матричної томографії полікристалічних мереж біологічних тканин / Н.І. Заболотна, С.В. Павлов, Б.П. Олійниченко // Клінічна інформатика і телемедицина. -2011.-Т.7.- Вип.8. –С70-75.
 9. Заболотна Н.І. Система орієнтаційної томографії полікристалічних мереж біологічних тканин / Н.І. Заболотна // Вимірювальна та обчислювальна техніка в технологічних процесах – 2011. - №2. – С.157-162.
 10. Пат. 61160 Україна, МПК G 01 N 33/48. Спосіб вимірювання Мюллер-матричних зображень оптико-анізотропних шарів біологічних об'єктів / Заболотна Н.І., Ушенко О.Г. - № u 2010 15393; заявл. 20.12.2012; опубл. 11.07.2011, Бюл. № 13.

Надійшла до редакції 12.06.2012р.

ЗАБОЛОТНА НАТАЛІЯ ІВАНІВНА – к.т.н., доцент кафедри лазерної та оптоелектронної техніки, Вінницький національний технічний університет, Вінниця, Україна.