



УКРАЇНА

(19) **UA** (11) **91388** (13) **U**
(51) МПК
G01N 27/22 (2006.01)

ДЕРЖАВНА СЛУЖБА
ІНТЕЛЕКТУАЛЬНОЇ
ВЛАСНОСТІ
УКРАЇНИ

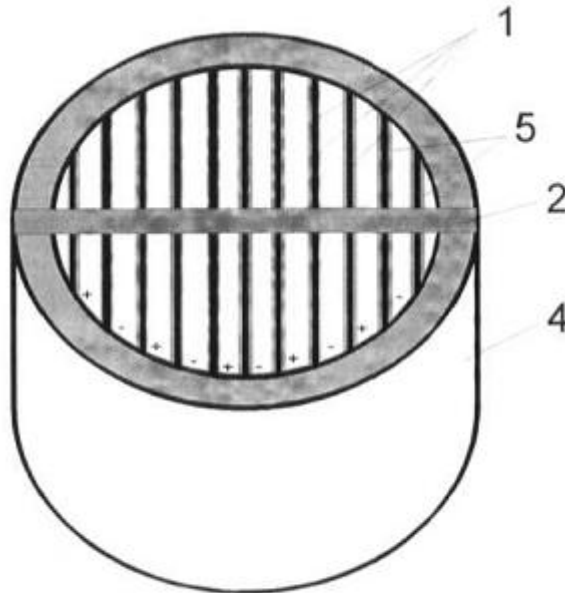
(12) ОПИС ДО ПАТЕНТУ НА КОРИСНУ МОДЕЛЬ

(21) Номер заявки: u 2013 06187	(72) Винахідник(и): Осадчук Олександр Володимирович (UA), Звягін Олександр Сергійович (UA), Савицький Антон Юрійович (UA), Криночкін Роман Володимирович (UA)
(22) Дата подання заявки: 20.05.2013	(73) Власник(и): ВІННИЦЬКИЙ НАЦІОНАЛЬНИЙ ТЕХНІЧНИЙ УНІВЕРСИТЕТ, Хмельницьке шосе, 95, м. Вінниця, 21021 (UA)
(24) Дата, з якої є чинними права на корисну модель: 10.07.2014	
(46) Публікація відомостей про видачу патенту: 10.07.2014, Бюл.№ 13	

(54) СЕНСОР ДЛЯ ВИМІРЮВАННЯ ВОЛОГОСТІ НАФТОПРОДУКТІВ

(57) Реферат:

Сенсор для вимірювання вологості нафтопродуктів містить систему електродів, пластини з гідрофобним покриттям, верхній та нижній діелектричні фіксатори електродів, діелектричну трубу. Електроди виконані у вигляді прямокутних пластин різної ширини та однакової довжини.



Фіг. 1

UA 91388 U

Корисна модель належить до вимірювальної техніки і може бути використана для вимірювання вологості нафтопродуктів та інших рідин з діелектричними властивостями.

Відомий сенсор вологості містить два електроди з шаром вологочутливого матеріалу між ними, кожний з електродів виготовлено у вигляді сітки провідників [див. пат. України № 34240 МПК G01N 25/56, бюл. № 1, 2001].

Недоліком такого пристрою є низька точність вимірювання, що пов'язано з тим, що діелектрик насичується вологою.

Найближчим аналогом є ємнісний датчик вологості, що містить систему електродів з гідрофобним покриттям, де частина електродів виконана у формі V-подібних пластин, а решта пластин має трапецієподібну форму, причому пластини трапецієподібної форми з'єднані парами таким чином, що у місці прилягання пластин кожної пари відсутній зазор між пластинами. Сама система електродів закріплена всередині двох однакових діелектричних кілець, розміщених на різних кінцях системи електродів [див. пат. України № 51222 МПК G01N 27/22, бюл. № 10, 2004].

Недоліками найближчого аналога є недостатній рівень чутливості та точності, через те, що корисний простір всередині кожної пластини V-подібної форми та простір всередині кожної пари пластин трапецієподібної форми, що з'єднані між собою, не використовується під час вимірювання.

В основу корисної моделі поставлена задача створення сенсора для вимірювання вологості нафтопродуктів, в якому нове виконання електродів дозволило б підвищити точність та чутливість вимірювань та спростити конструкцію сенсора для вимірювання вологості нафтопродуктів.

Поставлена задача вирішується тим, що у сенсор для вимірювання вологості нафтопродуктів, який містить систему електродів у вигляді пластин з гідрофобним покриттям, введено верхній та нижній діелектричні фіксатори електродів, які закріплено до діелектричної труби, причому електроди виконані у вигляді прямокутних пластин різної ширини та однакової довжини.

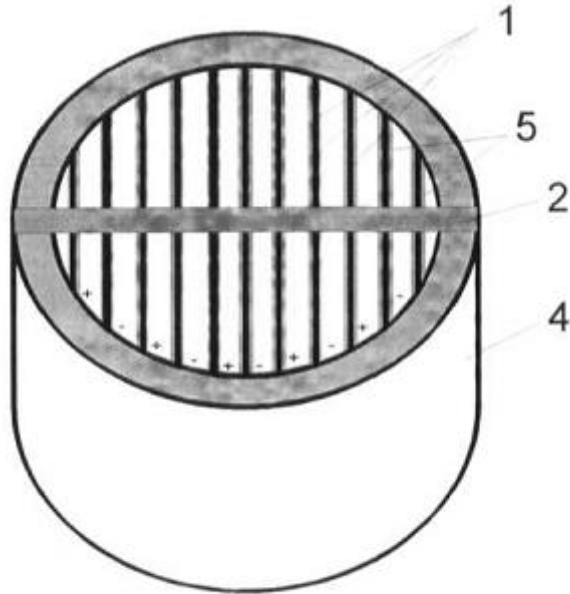
На фіг. 1 наведено зовнішній вигляд сенсора для вимірювання вологості нафтопродуктів, на фіг. 2 наведено вид знизу сенсора для вимірювання вологості нафтопродуктів.

Пристрій складається з системи електродів 1 у вигляді пластин з гідрофобним покриттям 5, введено верхній 2 та нижній 3 діелектричні фіксатори електродів, які закріплено до діелектричної труби 4, причому електроди виконані у вигляді прямокутних пластин різної ширини та однакової довжини.

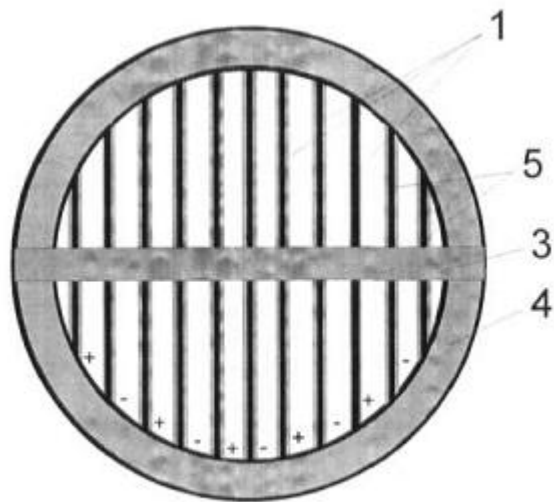
Сенсор для вимірювання вологості нафтопродуктів працює таким чином. Під час руху потоку рідини через діелектричну трубу 4, в якій знаходиться сенсор для вимірювання вологості нафтопродуктів, рідина заповнює простір між системою електродів 1, які вкриті шаром полімеру 5 та жорстко закріплені верхнім 2 і нижнім 3 діелектричними фіксаторами електродів. Це викликає зміну діелектричної проникності сенсора вологості. Залежно від зміни вологості вимірювальної рідини змінюється її діелектрична проникність, отже, змінюється і ємність сенсора вологості. Запропонований сенсор вологості дозволяє розширити діапазон та збільшити точність та чутливість вимірювання вологості нафтопродуктів.

ФОРМУЛА КОРИСНОЇ МОДЕЛІ

Сенсор для вимірювання вологості нафтопродуктів, який містить систему електродів у вигляді пластин з гідрофобним покриттям, який **відрізняється** тим, що в нього введено верхній та нижній діелектричні фіксатори електродів, які закріплено до діелектричної труби, причому електроди виконані у вигляді прямокутних пластин різної ширини та однакової довжини.



Фіг. 1



Фіг. 2

Комп'ютерна верстка М. Мацело

Державна служба інтелектуальної власності України, вул. Урицького, 45, м. Київ, МСП, 03680, Україна

ДП "Український інститут промислової власності", вул. Глазунова, 1, м. Київ – 42, 01601