

**Методичні вказівки  
до самостійної та індивідуальної роботи  
з дисципліни  
«Основи охорони праці та безпека життєдіяльності»  
Частина 2. Безпека життєдіяльності  
для студентів спеціальності  
192 – «Будівництво та цивільна інженерія»**



Міністерство освіти і науки України  
Вінницький національний технічний університет

**Методичні вказівки  
до самостійної та індивідуальної роботи  
з дисципліни  
«Основи охорони праці та безпека життєдіяльності»  
Частина 2. Безпека життєдіяльності»  
для студентів спеціальності  
192 – «Будівництво та цивільна інженерія»**

Вінниця  
ВНТУ  
2021

Рекомендовано до друку Методичною радою Вінницького національного технічного університету Міністерства освіти і науки України (протокол № 2 від 22.10.2020 р.)

Рецензенти:

**В. В. Джеджула**, доктор економічних наук, професор

**В. В. Петрусь**, кандидат технічних наук, доцент

Методичні вказівки до самостійної та індивідуальної роботи з дисципліни «Основи охорони праці та безпека життєдіяльності» Частина 2. Безпека життєдіяльності для студентів спеціальності 192 – «Будівництво та цивільна інженерія» / Уклад. : М. С. Лемешев, О. В. Березюк. – Вінниця : ВНТУ, 2021. – 64 с.

У методичних вказівках викладено питання, які виносяться на самостійну та індивідуальну роботу студентів під час вивчення дисципліни «Основи охорони праці та безпека життєдіяльності». Розраховано на студентів вищих навчальних закладів під час підготовки бакалаврів спеціальності 192 – «Будівництво та цивільна інженерія».

## ЗМІСТ

Вступ.....	4
1 Мета вивчення курсу БЖД .....	11
2 Місце і значення дисципліни БЖД .....	12
3 Правові основи охорони навколишнього середовища.....	13
4 Аналізатори людини .....	15
5 Психологічні властивості людини .....	21
6 Визначення параметрів засобів захисту від природних загроз атмосферного походження .....	35
7 Природні, техногенні та соціальні джерела небезпеки .....	37
8 Надзвичайні ситуації.....	39
9 Радіаційна безпека.....	40
10 Методи визначення ризику .....	42
11 Стратегія і тактика оптимальної життєдіяльності.....	43
12 Біосфера .....	45
13 Хімічна безпека водного середовища .....	47
14 Забруднення атмосфери, гідросфери, літосфери .....	51
15 Хімічна безпека повітряного середовища.....	54
16 Шкідливості та небезпеки сучасного житла .....	58
Список використаної літератури .....	61

## Вступ

Положення про самостійну роботу студентів ВНТУ складено відповідно до Законів України «Про освіту», «Про вищу освіту», «Положення про організацію навчального процесу у вищих навчальних закладах», рекомендацій МОН України.

У навчальному процесі взаємопов'язані три види навчального навантаження, які і входять у поняття загальної трудомісткості вивчення дисципліни:

- аудиторна робота у вигляді традиційних форм: лекції, семінари, практичні та лабораторні заняття і т. п.;
- самостійна робота студентів (СРС);
- контактні години, у межах яких викладач: надає індивідуальні консультації під час, в процесі виконання завдань; здійснює контроль і оцінює результати цих завдань.

Самостійна робота студентів – це процес активного, цілеспрямованого набуття студентом нових для нього знань і умінь без безпосередньої участі викладачів. СРС має бути конкретною за своєю спрямованістю та супроводжуватися ефективним контролем і оціненням її результатів.

Самостійна робота студента – невід'ємна частина навчальної роботи студента з вивчення дисциплін і курсів, встановлених затвердженим навчальним планом. Вона є основним засобом оволодіння навчальним матеріалом у час, вільний від аудиторних навчальних занять.

Навчальний час, відведений для самостійної роботи студента, регламентується робочим навчальним планом і має становити не менше ніж  $1/3$  та не більше ніж  $2/3$  від загального обсягу навчального часу студента, відведеного для вивчення конкретної дисципліни. При цьому самостійна робота студента перестає бути допоміжним, другорядним видом навчальної роботи, на самостійне вивчення студентів можуть виноситися цілі теми і розділи дисципліни, що не розглядаються на аудиторних заняттях.

Для організації самостійної роботи перед студентом необхідно чітко поставити мету і завдання навчальної роботи, позначити необхідний результат самостійної роботи та форми контролю отриманих в результаті вивчення знань, умінь, професійних навичок і т. д., надавати інформацію про рекомендовані навчальні й навчально-методичні видання.

Це Положення визначає основні види і форми самостійної роботи студента, норми часу на виконання того або іншого виду роботи.

У межах навчально-методичного комплексу навчальної дисципліни викладач відображає форми організації СРС у робочій програмі дисципліни. Крім того, викладач визначає розділи дисциплін, теми, питання, що виносяться на самостійне вивчення.

Наочно і змістовно СРС визначається державним освітнім стандартом, чинними навчальними планами за освітніми програмами різних форм

навчання, робочими програмами навчальних дисциплін, засобами забезпечення СРС: підручниками, навчальними посібниками й методичними вказівками, навчально-програмними комплексами і т. д. Конкретні види і способи реалізації СРС пропонуються студентам згідно з робочою програмою навчальної дисципліни в рамках обмежень, що встановлюються чинними нормативними документами.

Для реалізації самостійної роботи кожному студентові має бути передбачено забезпечення:

- інформаційними ресурсами (довідники, навчальні посібники, банки індивідуальних завдань, навчальні програми, пакети прикладних програм і т. д.);
- для студентів, що мешкають у гуртожитку, умови в кімнаті для самостійної підготовки до занять;
- методичними матеріалами (вказівки, керівництва, практикуми і т. п.);
- матеріалами (екзаменаційні білети, тести і т. д.);
- матеріальними ресурсами (ПЕВМ, вимірювальне і технологічне устаткування й ін.);
- ресурсами часу;
- консультаціями;
- можливістю публічного обговорення теоретичних або практичних результатів, отриманих студентом самостійно (конференції, олімпіади, конкурси).

Контроль самостійної роботи і оцінка її результатів організовується як єдність двох форм:

- самоконтроль і самооцінка студента;
- контроль і оцінка викладачів, державних екзаменаційних і атестаційних комісій, державних інспекцій та ін.

Самостійна робота студентів організовується на кафедрі БЖДПБ.

### **Характеристики самостійної роботи студента**

Під час самостійної роботи студент може:

- освоїти теоретичний матеріал з дисципліни, що вивчається (освоєння лекційного курсу, а також освоєння окремих тем, окремих питань тем, окремих положень і т. д.);
- закріпити знання теоретичного матеріалу, використовуючи необхідний інструментарій практичним шляхом (вирішення задач, виконання розрахунково-графічних робіт (РГР), виконання контрольних робіт, тестів для самоперевірки);
- застосувати отримані знання і практичні навички для аналізу ситуації і вироблення правильного рішення (підготовка до групової дискусії, підготовлена робота в межах ділової гри, «кейс стаді»)

(метод ситуацій), письмовий аналіз конкретної ситуації, розробка проектів і т. д.);

- застосувати отримані знання і уміння для формування власної позиції, теорії, моделі (написання, дипломної роботи, науково-дослідної роботи студента).

Перераховані типи самостійної роботи відповідають наявним чотирьом рівням навчання (рис. 1):

1 Навчання як отримання знань, коли студент «знає про».

2 Формування в процесі навчання розуміння студентом предмета вивчення. Студент «знає як», тобто може зіставити різні ідеї, має уявлення про тенденції розвитку, взаємозв'язок ідей, може співвіднести ці ідеї зі своїми власними уявленнями.

3 Уміння застосувати вивчені ідеї, за необхідності їх моделювати відповідно до власного контексту і знаходити найбільш доречні рішення. Студент «уміє застосувати своє знання як».

4 Навчання як розвиток особистості – найбільш софістичний рівень навчання, при якому той, хто навчається, усвідомлює себе частиною світу, що вивчається ним, у якому він збирається діяти. У цьому випадку передбачається, що той, хто навчається, змінюватиме свій контекст, вироблятиме власні моделі.



Рисунок 1 – Піраміда навчання

Залежно від предмета вивчення самостійна робота може охоплювати всі вищезазначені типи СРС або їх частини в найрізноманітніших співвідношеннях.

Умовно самостійну роботу студентів можна розділити на *базову* і *додаткову*. Базова самостійна робота (БСР) забезпечує підготовку студента до поточних аудиторних занять і контрольних заходів для всіх

дисциплін навчального плану. Результати цієї підготовки виявляються в активності студента на заняттях і як виконані контрольні роботи, тестові завдання, зроблені доповіді й інші форми поточного контролю.

Базова СРС може містити такі види робіт:

- робота з лекційним матеріалом, що передбачає опрацювання конспекту лекцій і навчальної літератури;
- пошук (підбір), огляд літератури і електронних джерел інформації з індивідуально заданої проблеми курсу;
- виконання домашнього завдання або домашньої контрольної роботи, що передбачають вирішення задач, виконання вправ і т. п., що видаються на практичних заняттях;
- переклад текстів з іноземних мов;
- вивчення матеріалу, винесеного на самостійне опрацювання;
- практикум з навчальної дисципліни з використанням програмного забезпечення;
- підготовка до лабораторних робіт і до практичних та семінарських занять;
- підготовка до контрольної роботи і колоквіуму;
- підготовка до заліку і атестацій;
- написання реферату (есе) із заданої проблеми.

Додаткова самостійна робота (ДСР) спрямована на поглиблення і закріплення знань студента, розвиток аналітичних навичок з проблематики навчальної дисципліни. ДСР може охоплювати такі види робіт:

- підготовка до модуля, заліку, іспиту;
- виконання розрахунково-графічної роботи;
- виконання курсової роботи або проекту;
- дослідницька робота та участь у наукових студентських конференціях, семінарах і олімпіадах;
- аналіз наукової публікації з наперед визначеної викладачем теми;
- аналіз статистичних і фактичних матеріалів за заданою темою, проведення розрахунків, складання схем і моделей на основі статистичних матеріалів;
- виконання роботи бакалавра, кваліфікаційної роботи магістра або дипломного проекту спеціаліста.

За деякими видами СРС формуються завдання, які, як правило, припускають:

- цільову настанову цільове спрямування;
- мінімально необхідний зміст самостійної роботи;
- вказівки про форму подання виконаної роботи (реферат, звіт, пояснювальна записка, результати експерименту, кресленики, таблиці, розроблений та спроектований макет і т. д.);
- інформацію про форму і час звітності (захист звіту на занятті, захист проекту у встановлений на кафедрі час, участь у практичних або



семінарських заняттях, написання контрольної роботи за розкладом, здача виконаного завдання на перевірку викладачеві або перевірка викладачем під час заняття, виступ на розширеному семінарі, участь у наукових студентських конференціях і т. д.);

- спосіб оцінювання виконання завдання в межах кредитно-модульної системи.

### **Розподіл СРС і зміст завдань**

Студент, що приступає до вивчення навчальної дисципліни, отримує інформацію про всі види самостійної роботи курсу з виділенням БСР і ДСР. Обсяг і види самостійної роботи встановлюються навчальним планом, а також робочими програмами дисциплін (згідно з вимогами нормативних документів до робочих програм дисциплін).

БСР студента має бути розмежована за темами дисципліни, що вивчаються, і її обсяг має бути визначений годинами, відведеними в навчальній програмі.

За розсудом розробників навчально-методичного комплексу дисципліни (НМКД) характерні завдання, їх зміст і обсяги самостійної роботи студента можуть додатково вноситися до робочої програми дисципліни, до частини методичних рекомендацій з організації вивчення дисципліни.

### **Контроль виконання СРС**

Контроль знань і виконання СРС проводиться відповідно до вимог «Положення з кредитно-модульної системи організації навчального процесу в ВНТУ».

У ВНТУ рекомендовано й застосовуються такі форми контролю СРС:

- проведення екзамену;
- проведення заліку;
- тестування;
- колоквіум;
- проведення контрольних (самостійних) робіт;
- письмові опитування (або диктанти) з теорії;
- перевірка домашніх завдань;
- прослуховування доповіді з самостійно вивчених тем;
- захист реферату;
- захист комплексу лабораторних робіт;
- захист курсових проектів і курсових робіт;
- перевірка перекладів іноземних текстів.

Можливим є застосування й інших форм контролю СРС.

У робочій програмі дисципліни має міститися інформація про систему контролю знань і виконання СРС.

### Планування самостійної роботи студентів

Самостійна робота студента в межах чинних навчальних планів передбачається з навчальної дисципліни. При формуванні (зміні) цих планів максимальний обсяг навчального навантаження студента встановлюється 54 години на тиждень, включно з усіма видами його аудиторної і позааудиторної (самостійної) навчальної роботи.

Для студентів денної форми навчання з кожної дисципліни сумарний обсяг часу для базової СРС має бути більшим або дорівнювати загальному обсягу аудиторних занять. Обсяг додаткової СРС встановлюється рішенням кафедри при формуванні навчального плану і обмежується 2/3 від загального обсягу навчального часу студента, відведеного для вивчення конкретної дисципліни.

Чинний навчальний план, у якому вказані загальна трудомісткість і обсяг аудиторних та самостійних занять із кожної дисципліни, містить початкову інформацію для розподілу часу (у робочій програмі дисципліни) за видами СРС.

Перелік питань, що виносяться на СРС	Години
1. Місце і значення дисципліни БЖД	2
2. Мета вивчення курсу БЖД	2
3. Правові основи охорони навколишнього середовища	2
4. Аналізатори людини	4,5
5. Психологічні властивості людини	4,5
6. Природні, техногенні та соціальні джерела небезпеки	2
7. Надзвичайні ситуації	2
8. Методи визначення ризику	2
9. Стратегія і тактика оптимальної життєдіяльності	2
10. Біосфера	2
11. Забруднення атмосфери, гідросфери, літосфери	2
12. Шкідливості та небезпеки сучасного житла	2
Разом	29

## Опис навчальної дисципліни

Найменування показників	Галузь знань, напрям підготовки, освітньо-кваліфікаційний рівень	Характеристика навчальної дисципліни			
		денна форма навчання	заочна форма навчання		
Кількість кредитів – 3	Галузь знань <i>Всі</i> (шифр і назва)	Нормативна			
	Спеціальність <i>Всі</i> <hr/> (шифр і назва)				
Модулів – 2	Спеціальність (професійне спрямування): <i>всі</i>	<b>Рік підготовки:</b>			
Змістових модулів – 2		2	3	2	3
Індивідуальне завдання – дві контрольні роботи для студентів заочної форми навчання, реферати з окремих тем курсу, РГЗ та контрольна робота для студентів денної форми навчання		<b>Семестр</b>			
Загальна кількість годин – 90					
Тижневих годин для денної форми навчання: аудиторних – 1; самостійної роботи студента – 2	Освітньо-кваліфікаційний рівень: <i>бакалавр</i>	<b>Лекції</b>			
		8	8	4	4
		<b>Практичні, семінарські</b>			
		8			
		<b>Лабораторні</b>			
			8		2
		<b>Самостійна робота</b>			
29	29	41	39		
Вид контролю: залік					

### Примітка.

Співвідношення кількості годин аудиторних занять до самостійної і індивідуальної роботи становить:

для денної форми навчання – 35,6 % – 64,4%

для заочної форми навчання – 11,1% – 88,9 %

## 1 Мета вивчення курсу БЖД

Мета вивчення дисципліни – забезпечити відповідні сучасним вимогам знання студентів про загальні закономірності виникнення і розвитку небезпек, надзвичайних ситуацій, їх властивості, можливий вплив на життя та здоров'я людини і сформувані необхідні, у майбутній практичній діяльності спеціаліста, вміння та навички для їх запобігання і ліквідації, захисту людей та навколишнього середовища.

Завдання дисципліни «Безпека життєдіяльності» – навчити студентів:

- ідентифікувати потенційні небезпеки, тобто розпізнавати їх вид, визначати просторові та часові координати, величину й імовірність їх прояву;

- визначати небезпечні, шкідливі та вражаючі фактори, що породжуються джерелами цих небезпек;

- планувати заходи щодо створення здорових і безпечних умов життя та діяльності у системі «людина – життєве середовище»;

- прогнозувати можливість і наслідки впливу небезпечних та шкідливих факторів на організм людини, а вражаючих факторів – на безпеку системи «людина – життєве середовище»;

- використовувати нормативно-правову базу захисту особистості та навколишнього середовища, прав особи на працю, медичне забезпечення, захист у надзвичайних ситуаціях тощо;

- розробляти заходи та застосовувати засоби захисту від дії небезпечних, шкідливих та вражаючих факторів;

- запобігати виникненню надзвичайних ситуацій, а в разі їх виникнення приймати адекватні рішення та виконувати дії, спрямовані на їх ліквідацію;

- використовувати у своїй практичній діяльності громадські, політичні, соціально-економічні, правові, технічні, природоохоронні, медико-профілактичні та освітньо-виховні заходи, спрямовані на забезпечення здорових і безпечних умов існування людини в сучасному навколишньому середовищі.

У процесі життя, виробничої та будь-якої іншої діяльності людина постійно перебуває під впливом небезпек як реальних, так і потенційних. Вивчення цих небезпек, умов, за яких вони здатні реалізуватись, вміння знизити їх негативний вплив сприяло протягом усієї історії виживанню людства і дозволяє йому існувати в сучасних умовах. Однак на сьогодні у вирішенні цих питань потрібен комплексний науково обґрунтований підхід, який може забезпечити лише безпека життєдіяльності.

**Рекомендована література:** 6, 7, 9, 10, 11, 12.

### Контрольні запитання

1. Яка мета вивчення дисципліни БЖД?
2. Які завдання дисципліни БЖД?

3. Які фактори можуть породжувати джерела небезпек?
4. Від дії яких факторів потрібно розробляти заходи та застосовувати засоби захисту?
5. Які рішення потрібно приймати у разі виникнення надзвичайних ситуацій?
6. Які заходи, що спрямовані на забезпечення здорових і безпечних умов існування людини в сучасному навколишньому середовищі, зобов'язані використовувати майбутні фахівці у своїй практичній діяльності?

## **2 Місце і значення дисципліни БЖД**

У центрі уваги БЖД – система «людина – життєве середовище». Під життєвим середовищем розуміють частину зовнішнього середовища, що оточує людину, підтримує її існування, створює умови для діяльності та суспільних відносин і безпосередньо впливає на її життя та здоров'я. Розгляд системи «людина – життєве середовище» можливий як на загальному (комплексному) рівні, так і стосовно підсистем меншого масштабу, що враховують певні особливості та відповідну спрямованість відносин між двома складовими системи.

Насамперед необхідно виділити підсистему «людина – природне середовище», оскільки промислова, технічна та подальша науково-технічна революція настільки озброїли людину технікою і такою мірою підвищили її могутність, що відносини між людиною та природним середовищем зазнали значної трансформації. Людство опанувало нові види енергії, розробило невідомі природні матеріали і технології, проникло в глибини Землі та космічні простори, підкорило водні й повітряні океани, однак всі ці успіхи мають і зворотну сторону. Сьогодні природний (початковий) стан навколишнього середовища виявився суттєво порушеним, що спричинило появу нових небезпек природного походження, які не лише негативно впливають на здоров'я людини, а й загрожують її існуванню.

Важливе значення має розгляд підсистеми «людина – виробниче середовище». Науково-технічний прогрес та пов'язані з ним нові технічні рішення і технології, широке застосування хімічних речовин у різних виробництвах, створення агрегатів великої потужності, підвищення швидкості роботи устаткування, використання нових матеріалів збільшило кількість виробничих небезпек для здоров'я та життя людей.

Пильної уваги до себе потребує підсистема «людина – побутове середовище» з огляду на значне зростання кількості нещасних випадків, травм, каліцтв, смертей саме в цій сфері. Наявність у сучасних квартирах великої кількості побутових електроприладів, предметів, виготовлених із синтетичних матеріалів, широкий спектр засобів побутової хімії суттєво полегшує наше життя, робить його комфортним, але водночас вводить в

наш дім цілий комплекс небезпечних та шкідливих факторів: електричний струм, електромагнітне випромінювання, електростатичні поля, підвищений рівень шуму, вібрації, шкідливі речовини, пил та ін.

Особливе значення у вирішенні питань безпеки життєдіяльності відводиться людині як елементу системи «людина – життєве середовище». Згідно з даними статистики 80–90% порушень режиму роботи теплових електростанцій, 70–80% дорожньо-транспортних подій, 50–65% аварій літаків, більше 50% нещасних випадків у виробничій та побутовій сферах спричинені людським фактором. Високі рівні аварійності, травматизму, несприятливий вплив різноманітних чинників безпеки на здоров'я та працездатність людини часто зумовлені невідповідністю її психофункціонального стану, складності чи інтенсивності роботи, що виконується, розвитком стану нервово-емоційної напруженості, стомленням, стресом тощо. Досить високий відсоток причин, пов'язаних з людським фактором, зумовлюється значними прогалинами в системі освіти та виховання.

Важливим аспектом життєдіяльності є захист населення, об'єктів економіки і в цілому території від негативних наслідків надзвичайних ситуацій. Стихійні лиха та природні катаклізми, техногенні й антропогенні аварії та катастрофи, соціальні конфлікти призводять до значних людських жертв, наносять великі матеріальні збитки суспільству. БЖД у сфері надзвичайних ситуацій базується на концепції запобігання цим ситуаціям, адекватного реагування на них, ліквідації їх наслідків.

**Рекомендована література:** 6, 7, 9, 10, 11, 13.

### **Контрольні запитання**

1. Яка система знаходиться в центрі уваги БЖД?
2. Якому елементу системи «людина – життєве середовище» відводиться особливе значення у вирішенні питань БЖД?
3. Яка кількість нещасних випадків у виробничій та побутовій сферах спричинені людським фактором?
4. Яка кількість аварій літаків спричинені людським фактором?
5. Яка кількість дорожньо-транспортних подій спричинені людським фактором?
6. Яка кількість порушень режиму роботи теплових електростанцій спричинені людським фактором?

### **3 Правові основи охорони навколишнього середовища**

Правова сторона охорони навколишнього середовища – це сукупність державних заходів, закріплених у правових документах, з метою збереження і поліпшення сприятливих природних умов; ґрунтується вона на Конституції України, відповідно до якої земля і її надра, ліси, води є всенародним надбанням.

Стаття 16. Забезпечення екологічної безпеки і підтримання екологічної рівноваги на території України, подолання наслідків Чорнобильської катастрофи, збереження генофонду українського народу є обов'язком держави.

Стаття 50. Кожен має право на безпечне для життя і здоров'я довкілля та відшкодування завданої порушенням цього права шкоди.

Стаття 66. Кожен зобов'язаний не заподіювати шкоду природі.

Для охорони навколишнього середовища в Україні розроблено також низку законів:

- Закон «Про охорону навколишнього природного середовища»;
- Закон «Про охорону атмосферного повітря»;
- Закон «Про охорону надр».

Реалізація державної довгострокової політики України у галузі охорони навколишнього середовища законодавчо закріплена в «Основних напрямках державної політики у галузі охорони навколишнього природного середовища, використання природних ресурсів та забезпечення екологічної безпеки», затверджених Верховною Радою України 5 червня 1997 року (у 1-ому читанні), відповідними програмами діяльності Кабінету Міністрів України та постановою Кабінету Міністрів України від 12 травня 1997 р. «Про концепцію збереження біологічного різноманіття України».

Закон України «Про Загальнодержавну програму формування національної екологічної мережі України на 2000-2015 роки» від 21 вересня 2000 р. було прийнято в контексті вимог щодо подальшого опрацювання, вдосконалення та розвитку екологічного законодавства України, а також відповідно до рекомендацій Всеєвропейської стратегії збереження біологічного та ландшафтного різноманіття (1995 р.) щодо питання формування Всеєвропейської екологічної мережі як єдиної просторової системи територій країн Європи з природним або частково зміненим станом ландшафту.

Важливе значення має вдосконалення нормативно-правової бази у сфері збереження, розширення, відтворення та охорони єдиної системи територій з природним станом ландшафту та інших природних комплексів і унікальних територій, створення на їх основі природних об'єктів, які підлягають особливій охороні, що сприяє зменшенню, запобіганню та ліквідації негативного впливу господарської та іншої діяльності людей на навколишнє природне середовище, збереженню природних ресурсів, генетичного фонду живої природи.

Формування екологічної мережі передбачає зміни в структурі земельного фонду країни шляхом віднесення (на підставі обґрунтування екологічної безпеки та економічної доцільності) частини земель господарського використання до категорій, що підлягають особливій охороні з відтворенням притаманного їм різноманіття природних ландшафтів.

**Рекомендована література:** 6, 7, 9, 11, 14.

### **Контрольні запитання**

1. На якому нормативно-правовому документі ґрунтується правова сторона охорони навколишнього середовища?
2. Чиїм надбанням є земля і її надра, ліси, води?
3. Чиїм обов'язком є забезпечення екологічної безпеки і підтримання екологічної рівноваги?
4. Чиїм обов'язком є збереження генофонду українського народу?
5. Хто має право на безпечне для життя і здоров'я довкілля?
6. Які закони розроблено для охорони навколишнього середовища в Україні?

### **4 Аналізатори людини**

Під впливом змін умов навколишнього середовища в організмі людини формується інформація про необхідність зміни організації життєвих процесів з метою запобігання ушкодженню та загибелі організму. Зв'язок людини з навколишнім середовищем здійснюється за допомогою аналізаторів, які сприймають та передають інформацію в кору великих півкуль головного мозку.

Аналізатор складається з рецептора, провідних нервових шляхів та мозкового закінчення. Рецептор перетворює енергію подразника в нервовий процес. Провідні шляхи передають нервові імпульси в кору головного мозку. До складу мозкового кінця аналізатора входять ядро та розсіяні по корі головного мозку елементи, які забезпечують нервові зв'язки між різними аналізаторами. Двосторонній зв'язок між рецепторами та мозковим закінченням забезпечує саморегуляцію аналізатора. Парність аналізаторів забезпечує високу надійність їх роботи за рахунок дублювання їхніх сигналів.

У людини є рецептори, налаштовані на сприйняття електромагнітних коливань (фоторецептори, розташовані в сітківці ока), механічних коливань повітря (фоторецептори вуха), дотику (тактильні рецептори), змін гідростатичного та осмотичного тиску крові (баро- та осморекцептори), змін положення тіла відносно вектора гравітації (рецептори вестибулярного апарата) або частин тіла одна відносно одної та тону м'язів (пропріорецептори м'язів та сухожилів). Хеморецептори реагують на вплив хімічних речовин. Терморецептори реагують на зміну температури всередині організму та в навколишньому середовищі. Больові рецептори збуджуються механічними, хімічними і температурними подразнювачами.

Організм людини має важливі спеціалізовані периферійні утворення – органи чуттів, які забезпечують сприйняття зовнішніх подразнювачів, що діють на організм: зір, слух, нюх, смак, дотик. Існує різниця між органом чуття та рецептором, на який діє подразнювач. Наприклад, око є органом зору, а сітківка – це рецептор, який входить до складу органа відчуттів, однак є лише одним з його елементів. Крім того, саме поняття «орган



відчуттів» є умовним, оскільки він сам не забезпечує чуття. Для того, щоб виникло суб'єктивне чуття, необхідно, щоб збудження, яке виникло в рецепторах, надійшло від них до центральної нервової системи в спеціальні відділення кори великих півкуль головного мозку. Саме діяльність вищих ділянок мозку зумовлює виникнення суб'єктивного відчуття.

### **Зоровий аналізатор**

Зоровий аналізатор має виняткове значення в житті людини та у її відношенні до навколишнього світу. Завдяки зору людина розрізняє форму, розміри, колір предмета, відстань, на якій він знаходиться. Зоровий аналізатор складається з ока, зорового нерва та зорового центру, розташованого в потиличній частині кори головного мозку.

Око є складною оптичною системою. Воно має кулясту форму з трьома оболонками.

Світло, яке потрапляє в око, впливає на фотохімічну речовину елементів сітківки і розкладає її. Продукти розкладу подразнюють нервові закінчення, які містяться в паличках та колбочках. Імпульси, які при цьому виникають, надходять по волокнах зорового нерва в нервові клітини зорового центру, і ми можемо бачити колір, форму та величину предметів.

Для того, щоб бачити предмети, необхідно чітко розрізнити їх контури. Така здатність ока називається гостротою зору. Гострота зору вимірюється мінімальним кутом (від 0,5 до 10°), при якому дві точки ще сприймаються окремо на відстані 5 м.

Узгоджений рух очей здійснюється за допомогою трьох пар м'язів, які повертають очне яблуко, внаслідок чого осі обох очей завжди скеровані на одну точку фіксації. Око розрізняє сім основних кольорів та близько сотні їх відтінків. Кольорові відчуття викликаються впливом світлових хвиль довжиною 380–780 нм. Межі довжин хвиль, що відповідають певним кольорам, такі:

- 380–455 нм – фіолетовий;
- 455–470 нм – синій;
- 470–500 нм – блакитний;
- 500–550 нм – зелений;
- 540–590 нм – жовтий;
- 590–610 нм – оранжевий;
- 610–780 нм – червоний.

Зоровий аналізатор характеризується спектральною чутливістю, яка проявляється через відносну видимість монохроматичного випромінювання. Найбільша видимість удень відповідає жовтому кольору, а вночі або в сутінках – зелено-блакитному. Гама переходів від білого кольору до чорного утворює ахроматичний ряд.

Відчуття, викликане світловим сигналом, зберігається протягом певного часу після зникнення сигналу. Інерція зору становить 0,1–0,3 с.

При дії переривчастого подразнювача виникає відчуття блимань, які при певній частоті зливаються в рівне неблимаюче світло. У разі, коли блимання світла використовується як сигнал, оптимальною частотою вважається – 3–10 Гц. Інерційність зору зумовлює стробоскопічний ефект. Він виникає тоді, коли час, який розділяє дискретні фази спостереження, менший, ніж час гасіння зорового образу. У цьому випадку спостереження суб'єктивно відчувається як неперервне. Може виникнути ілюзія руху при переривчастому спостереженні окремих об'єктів або ілюзія нерухомості чи сповільненості руху, коли рухомий об'єкт періодично опиняється в попередньому положенні.

Сприйняття об'єктів у двовимірному та тривимірному просторах характеризується полем зору та глибинним зором.

Бінокулярне поле зору охоплює в горизонтальному напрямку 120–160°, вертикально вгору – 55–60°, вниз – 65–72°. При сприйнятті кольору розміри поля зору звужуються. Зона оптимальної видимості має такі параметри: вгору – 25°, вниз – 35°, вправо та вліво – по 32°. Глибинний зір має велике значення при сприйнятті простору. Встановлено, що похибка оцінки абсолютної віддаленості на відстані до 30 м становить в середньому 12% загальної відстані.

### **Слуховий аналізатор**

*Слух (ear)* – здатність організму сприймати та розрізняти звукові коливання за допомогою слухового аналізатора. Людське вухо здатне сприймати звуки з частотами від 16 до 20 000 Гц.

Сприймальною частиною звукового аналізатора є вухо. Воно поділяється на три відділи: зовнішнє, середнє і внутрішнє.

Звукові хвилі з навколишнього середовища надходять до зовнішнього слухового проходу і надають коливного руху барабанній перетинці, далі через ланку слухових кісточок передаються в порожнину завитки внутрішнього вуха. Коливання волокон завитки передаються розташованим в них клітинам кортієвого органа. Унаслідок цього виникає нервовий імпульс, який передається до відповідного відділу кори великих півкуль головного мозку, де виникає відповідна слухова ява.

### **Нюховий аналізатор**

*Нюх (sense of smell)* – це здатність сприймати запахи. Ця здатність здійснюється через нюховий аналізатор. Рецептором нюхового аналізатора є нервові клітини, розташовані в слизовій оболонці верхнього та частково середнього носових ходів.

Абсолютний поріг нюхових відчуттів у людини вимірюється частками міліграма речовини на літр повітря.

Приємні запахи сприяють покращенню самопочуття людини, а неприємні можуть пригнічувати, викликаючи негативні реакції. Вони здатні змінювати температуру шкіри, викликати відразу до їжі,

підвищувати чутливість нервової системи, викликати пригніченість, дратівливість. Виявлено, що запах бензолу покращує слух, запах толуолу підвищує гостроту зору в сутінках, запах камфори підвищує чутливість очей до зеленого кольору і знижує до червоного.

### Смаковий аналізатор

*Смак (taste)* – відчуття, яке виникає під впливом певних хімічних речовин, розчинних у воді, на смакові рецептори, розташовані на різних ділянках язика. У фізіології та психології поширена чотирикомпонентна теорія смаку, згідно з якою існує чотири елементарних смакових відчуття: солодкого, гіркого, кислого, солоного. Усі інші смакові відчуття є їх комбінацією. Різні ділянки язика мають різну чутливість до смакових відчуттів. Кінчик язика найбільш чутливий до солодкого, краї язика – до кислого та солоного. Корінь язика найбільш чутливий до гіркого. Сприйняття смакових речовин викликається хімічними реакціями в місці контакту речовини та смакового рецептора. Встановлено, що кожен рецептор містить високочутливі білкові речовини, які розпадаються під впливом певних смакових речовин. Збудження від смакових рецепторів передається в центральну нервову систему провідними шляхами.

Абсолютний поріг смакового аналізатора, виражений величинами концентрації розчину, в 10 000 разів вищий, ніж нюхового.

### Дотик

*Дотик (touch)* – складне відчуття, яке виникає при подразненні рецепторів шкіри, зовнішніх поверхонь слизових оболонок та м'язево-суглобового апарату. Зовнішні механічні, температурні, хімічні та інші подразники сприймаються насамперед шкірним аналізатором.

Шкірний аналізатор складається з тактильних, температурних, больових та рухових відчуттів.

Основна роль у відчуттях належить тактильним відчуттям – дотику та тиску.

Абсолютний поріг тактильної чутливості характеризується мінімальним тиском предмета на поверхню шкіри, який викликає ледь помітне відчуття дотику.

Пороги відчуттів різних частин тіла:

- кінчики пальців руки – 3 г/мм<sup>2</sup>;
- зворотна сторона пальця – 5 г/мм<sup>2</sup>;
- живіт – 26 г/мм<sup>2</sup>;
- п'ятка – 250 г/мм<sup>2</sup>.

Поріг розрізнення становить приблизно 0,07 початкової величини тиску. Особливістю тактильного аналізатора є швидка адаптація. Зниження відчуття дотику або тиску залежить від сили подразника і для різних частин тіла знаходиться в межах від 2 до 20 с.

Температурна чутливість притаманна організмам, які мають постійну температуру тіла, що забезпечується терморегуляцією.

Температура шкіри нижча, ніж температура тіла загалом, і на окремих ділянках становить, °С:

- чоло – 34–35 °С;
- обличчя – 20–25 °С;
- живіт – 34 °С;
- ноги – 25–27 °С.

Середня температура ділянок шкіри, які не вкриті одягом, – 30–32 °С.

В шкірі людини є два види рецепторів, один з яких реагує на холод, а другий – на тепло. Латентний період температурного відчуття становить приблизно 250 мс. Просторовий поріг температурної чутливості при контактному впливі становить 1 мм<sup>2</sup>, при променистому – 700 мм<sup>2</sup>.

Абсолютний поріг температурної чутливості, який визначається за мінімальною зміною температури ділянок шкіри відносно власної температури певної ділянки тіла для теплових рецепторів – 0,2 °С, для холодних – 0,4 °С.

Больова чутливість. Відчуття болю виникає внаслідок подразнення чутливих нервових закінчень, розташованих в органах та тканинах тіла. Характер больових відчуттів залежить від особливостей органа, який зазнав больового впливу та сили цього впливу.

Різні захворювання характеризуються болем, який вказує на наявність та локалізацію захворювання. Такий біль називається симптоматичним.

За місцем виникнення розрізняють два види симптоматичного болю:

- вісцеральний біль виникає при ураженні патологічним процесом внутрішніх органів. Цей біль характеризується широкою іррадіацією, коли при ураженні внутрішнього органа біль відчувається в іншій частині тіла;
- соматичний біль виникає при патологічних процесах в шкірі, кістках, м'язах. Цей вид болю точно локалізований.

Виявлено протиріччя між тактильними та больовими рецепторами. З'ясовано, що найменша щільність больових рецепторів припадає на ті ділянки шкіри, які найбільше містять тактильних рецепторів, і навпаки. Виявлене протиріччя зумовлено різними функціями рецепторів. Больові відчуття викликають оборотні рефлекси, зокрема, рефлекс віддалення від подразника.

Тактильна чутливість пов'язана з орієнтувальними рефлексами, і це викликає рефлекс зближення з подразником.

Біль є сигналом небезпеки, він спонукає організм до боротьби за самозбереження.

Поріг больової чутливості шкіри живота – 20 г/мм<sup>2</sup>, кінчиків пальців – 300 г/мм<sup>2</sup>. Латентний період – близько 370 мс.

## **Руховий аналізатор**

Рухові реакції, пов'язані з м'язовими скороченнями, є однією з найбільш поширених видів рефлекторних реакцій організму, які забезпечують орієнтацію та переміщення тіла в просторі.

Усі рухові реакції за характером м'язових скорочень поділяються на дві категорії: реакції, які забезпечують тонус м'язових волокон – тривалі тонічні скорочення; реакції, які забезпечують локальні рухи.

Сила скорочення м'язів людини лежить в широких межах. Наприклад, номінальна сила кисті – 450–650 Н. Після відповідного тренування вона може бути доведена до 900 Н.

Діапазон швидкостей, що розвиваються руками людини, які рухаються, знаходиться в межах 0,01–8000 см/с. Найчастіше використовуються швидкості 5–800 см/с. Швидкість рухів руками залежить від напрямку руху. Вертикальні рухи руками здійснюються швидше, ніж горизонтальні, рухи до себе здійснюються швидше, ніж від себе.

## **Спільні властивості аналізаторів**

Аналізатори мають низку властивостей:

– «висока» чутливість до адекватних подразників. Мірою кількісної оцінки чутливості є порогова інтенсивність подразника, дія якого викликає відчуття;

– диференціальна (розрізняльна) чутливість. Аналізатори мають здатність виявляти відмінності за інтенсивністю подразника. Існує диференціальний поріг (найменша величина, на котру необхідно змінити силу подразника, щоб викликати мінімальну зміну відчуття).

Фізіолог Е. Вебер та фізик Г. Фехнер (Німеччина, середина минулого століття) встановили, що інтенсивність відчуттів пропорційна логарифму інтенсивності подразника, тобто існує кількісний взаємозв'язок між інтенсивністю відчуття та інтенсивністю подразника:

– аналізатори пристосовують рівень своєї чутливості до інтенсивності подразника (адаптація). Завдяки адаптації при високих інтенсивностях подразників чутливість знижується, а при низьких підвищується;

– здатність аналізаторів тренуватися, що знаходить прояв у підвищенні чутливості та в прискоренні адаптації;

– здатність певний час зберігати відчуття після припинення дії подразника.

**Рекомендована література:** 6, 9, 10, 12.

## **Контрольні запитання**

1. З яких елементів складається аналізатор?
2. Що перетворює енергію подразника на нервовий імпульс?
3. Який із елементів аналізатора передає нервові імпульси в кору головного мозку?
4. На сприйняття чого налаштовані тактильні рецептори?

5. Які коливання сприймає сітківка ока?
6. Як називається відчуття, яке виникає під впливом певних хімічних речовин, розчинених у воді?

## **5 Психологічні властивості людини**

До основних психологічних властивостей людини, які забезпечують її психологічну надійність з погляду БЖД, належать пам'ять, емоції, сенсомоторні реакції, увага, мислення, воля, темперамент, почуття обережності тощо.

### **Пам'ять**

*Пам'ять (memory)* – це комплекс процесів, які відбуваються в центральній нервовій системі і забезпечують накопичення, зберігання та пригадування або актуалізацію того, що збереглося.

Пам'ять – це психофізіологічний процес збереження та відтворення інформації. Виокремлюють короточасну, оперативну та довготривалу пам'ять.

Короточасна пам'ять зберігає інформацію під час обмеженого, як правило, невеликого проміжку часу.

Довгочасна пам'ять розрахована на довгий, заздалегідь не окреслений термін збереження інформації.

Оперативна пам'ять займає проміжний стан. Вона розрахована на збереження матеріалу протягом раніше заданого терміну.

Розрізняють також зорову, рухову, емоційну пам'ять, тактильну, нюхову, смакову та ін.

Середній обсяг короточасної пам'яті обмежений: це 2–7 одиниць інтегрованої інформації. Особливістю цієї пам'яті є зміщення, коли за перенасиченості пам'яті людини інформація, що надходить, частково витісняє ту, що там зберігається. Завдяки короточасній пам'яті людина може опрацювати значний обсяг інформації, знищити непотрібну та забезпечити запам'ятовування у довгочасній пам'яті необхідного матеріалу. У довгочасну пам'ять інформація надходить через короточасну, є ніби фільтром, який здійснює суворий відбір важливого (з точки зору людини) матеріалу. Властивістю короточасної пам'яті є можливість за певних умов розширити її часові межі (зосередження волі, розумова активність, безперервне повторювання слів, цифр).

Довгочасна пам'ять має змістовну організацію. Вона має практично безмежний обсяг, але обмежені можливості довільного згадування повідомлень, які у ній зберігаються.

В операторській діяльності процеси короточасної та довгочасної пам'яті практично йдуть паралельно та взаємопов'язано.

Пригадування здійснюється у вигляді відтворення і впізнання. Відтворення відбувається за відсутності запам'ятовуваного матеріалу, а впізнання – при його повторному пред'явленні в нових умовах.

Пам'ять залежить від певних відділів великих півкуль головного мозку. Відділи мозку, що відповідають за певний вид пам'яті, пов'язані між собою замкнутими ланцюжками нейронів. Лобові та скроневі ділянки кори головного мозку, уражені травмою, погіршують пам'ять загалом, хворий неспроможний запам'ятовувати, зберігати та відтворювати інформацію.

Кількаразове повторення відкладає інформацію в пам'яті. Залежно від того, що людина запам'ятовує, виділяють різні види пам'яті: рухову, образну, емоційну, словесну, слухову, зорову.

Рухова пам'ять лежить в основі навчання рухами, вироблення побутових, спортивних і трудових навичок, навичок письма.

Образна пам'ять допомагає запам'ятати і відтворити в уяві обличчя людей, картини природи, запахи, звуки та мелодії.

Емоційна пам'ять зберігає пережиті людиною почуття, це співчуття іншій людині. Запам'ятовуванню сприяють біологічно активні речовини, які виділяються під час емоційного збудження.

Словесна пам'ять полягає у запам'ятовуванні, збереженні і відтворенні прочитаного, почутого або сказаного.

Слухова пам'ять дає змогу контролювати роботу механізмів і машин, сприймати аварійні звукові сигнали.

Зорова пам'ять забезпечує запам'ятовування технологічних операцій, які потребують особливої уваги. Пам'ять буває довготривала і короткотривала.

Довготривала пам'ять використовується для запам'ятовування на довгий час відомостей, пов'язаних з професією і необхідних в побуті.

Короткочасна пам'ять слугує для запам'ятовування на короткий час (запис лекцій).

Довільна (логічна) пам'ять характеризується наявністю спеціального завдання: запам'ятати для того, щоб потім відтворити. Запам'ятовування являє собою спеціальну дію, спрямовану на збереження людиною певної інформації в певному вигляді і на певний час.

Усі види пам'яті взаємопов'язані.

Обсяг пам'яті – це кількість інформації, яка може бути відтворена безпосередньо після одноразового пред'явлення.

Точність відтворення – це ступінь відповідності сприйнятого матеріалу відтвореному.

Забування – закономірний процес, який оберігає пам'ять від надлишкової, непотрібної інформації, звільняє місце для сприйняття нової, необхідної; забування – це не втрата знання, а втрата здатності пригадати. Основний засіб проти забування – повторення.

На розвиток і якість пам'яті впливають фізичний і психічний стан людини, її тренуваність, професія, вік. Пам'ять погіршується з віком.

До 20–25 років пам'ять поліпшується і до 30–40 років залишається на одному рівні, потім здатність запам'ятовувати і згадувати поступово спадає. Краще повторювати частіше і потроху, ніж рідше і багато.

Найкраще відтворюється матеріал наступного дня. Повторювати потрібно через 2–3 дні, а не відразу. Краще повторювати двічі уважно, ніж десять разів неуважно. Важливо чергувати складний матеріал з більш доступним, цікавий – з менш цікавим.

Новий матеріал варто записувати, повторювати подумки, краще уголос.

Найефективнішим є запам'ятовування перед сном, бо сон закріплює результати запам'ятовування. Успішність запам'ятовування залежить від мотивів, зацікавлення, емоційності внутрішнього світу. Вважають, що погана пам'ять – це погано організована пам'ять.

На продуктивність пам'яті впливають як суб'єктивні, так і об'єктивні причини.

Суб'єктивні причини: природна здатність сприймати та запам'ятовувати інформацію, метод запам'ятовування, попередній досвід, налаштованість, зацікавлення, емоції, стан організму.

Об'єктивні причини: характер матеріалу (логічність, зв'язність, зрозумілість, наочність, римованість) та кількість матеріалу і зовнішні умови.

На запам'ятовування та згадування інформації значно впливають емоції.

Існують ефективні методи тренування пам'яті. Одні з цих методів ґрунтуються на регуляції уваги, другі передбачають удосконалення сприйняття матеріалу, треті базуються на керуванні уявою, четверті – на розвитку у людини здібностей осмислювати та структурувати запам'ятовування матеріалу, п'яті – на активному використанні у процесах запам'ятовування та пригадування спеціальних прийомів та дій.

## Мислення

*Мислення (thought)* – це процес пізнання. Наслідком мислення є думка. Здатність мислити – властивість людини.

Мислення – процес відтворення загальних властивостей предметів та явищ, знаходження закономірних зв'язків і відносин між ними.

Мислення дає змогу пізнавати те, чого ми безпосередньо не спостерігаємо, передбачити хід подій, результати наших власних дій, прогнозувати розвиток процесу і результати майбутніх дій; це здатність людини правильно і швидко виносити судження і приймати рішення.

Мислительні дії та операції. Мислення (розумові операції) складається з таких процесів як порівняння, аналіз, синтез, абстрагування, конкретизація, узагальнення, які взаємопов'язані та існують як система операцій, у якій дія кожної з них є оберненою операцією.

Порівняння визначає подібні і відмінні ознаки, властивості певних об'єктів. Усе в світі пізнається не інакше, як через порівняння.

Аналіз – мислене розчленування об'єктів свідомості, виділення окремих їх частин, елементів, ознак і властивостей.



Синтез – мислене об'єднання окремих частин, ознак і властивостей об'єктів у єдине ціле.

Аналіз і синтез – протилежні і водночас нерозривно пов'язані між собою, постійно чергуються і переплітаються. Це основні операції мислення.

Абстрагування – мислене відокремлення одних ознак і властивостей від інших та від предметів, яким вони притаманні. Абстрактним є наукове мислення, тому що абстракція відіграє провідну роль в утворенні тих понять, у яких воно виявляється і якими оперує; абстракція готує основу для широких і ґрунтовних узагальнень.

Пізнання являє собою рух думки від конкретного до абстрактного і знову до конкретного.

Конкретизація – це перехід від абстрактного до конкретного.

Узагальнення – розкриття загальних властивостей і відношень, що існують в реальній дійсності. Від глибини узагальнень залежить і коло передбачень, які може зробити людина.

Форми мислення. Розрізняють три форми мислення: судження, умовиводи, поняття.

Судження – це рух нашого мислення, ототожнення і розрізнення його об'єктів, переходи від окремого до загального, від конкретного до абстрактного і навпаки, від причини до наслідку, від частини до цілого.

Судження – форма мисленого відображення об'єктивної дійсності. В судженні ми завжди стверджуємо або заперечуємо наявність у певному об'єкті якихось ознак, властивостей, зв'язків з іншими об'єктами,

Судження є істинним, якщо воно адекватно відображає зв'язки та взаємовідносини, що існують в об'єктивній дійсності, і яке перевіряється практично.

Міркування являє собою низку пов'язаних між собою суджень, спрямованих на те, щоб з'ясувати істинність будь-якої думки, довести її або заперечити, відстояти її в суперечці.

Умовиводом називають таку розумову дію або форму мислення, в якій з одного або декількох певним чином пов'язаних суджень, що відображають пов'язані відношення предметів чи явищ об'єктивної дійсності, виводиться нове судження. Умовиводи бувають індуктивні, дедуктивні та аналогічні.

Індуктивний умовивід – умовивід, у якому ми йдемо від фактів до узагальнень, від менш загальних до більш загальних суджень.

Дедуктивний умовивід – умовивід, у якому ми йдемо від загальних суджень до часткових і окремих.

Індукція і дедукція нерозривно пов'язані між собою в людському мисленні. За допомогою індукції робляться загальні висновки. Шляхом дедукції застосовуємо їх до нових ситуацій.

Аналогія – умовивід, що ґрунтується на подібності деяких ознак об'єктів.

Мислення є логічним, якщо хід думок правильно відображає зв'язок предметів, явищ об'єктивної дійсності.

Поняття формуються у процесі мислення, в судженнях і умовиводах про предмети і явища об'єктивної дійсності.

Кожне поняття характеризується певним обсягом і змістом.

Обсяг поняття – це відображене в ньому коло об'єктів, а зміст – відображена в ньому сукупність їхніх істотних ознак.

Загальні поняття – поняття, в котрих відображаються істотні властивості класів предметів.

Конкретні поняття – поняття, в котрих відображаються певні предмети, явища чи їх класи з їх істотними ознаками, зв'язками і відношеннями.

Абстрактні поняття відображають ті чи інші властивості об'єктів відокремлено від них самих (хорообрість, добро, вартісність), які є завжди загальними.

Різновиди мислення. Мислення відбувається за загальними ознаками, спільними для всіх людей, водночас набуває відмінних особливостей залежно від змісту задач. Відповідно до цього мислення буває технічним, науковим, художнім тощо.

Технічне мислення спрямоване на розв'язання різних технічних задач.

Наукове мислення спрямоване на розв'язання теоретичних, наукових задач.

Художнє мислення виявляється у виконанні завдань художнього зображення особливостей дійсності, зокрема людей, їх життя, суспільних і виробничих відносин.

Індивідуальні відмінності в мисленні людей. Мислення за тих чи інших умов характеризується глибиною, послідовністю, самостійністю, критичністю, гнучкістю, швидкістю.

Глибина мислення характеризується вмінням людини проникнути в суть пізнаваних явищ, розкривати їх причини, дошукуватися їх основ, всебічно з'ясувати їх зв'язки з іншими явищами об'єктивної реальності, передбачати хід подій.

Поверховість мислення протилежна глибині мислення. Це вдоволення частковим з'ясуванням зв'язків тих чи інших явищ, недостатня диференціація зрозумілого і незрозумілого, доведеного і недоведеного.

Самостійність мислення – вміння людини ставити нові проблеми, знаходити нові підходи до їх розв'язання, виявляти ініціативу в розв'язанні тих завдань, які постають у повсякденному житті. Це необхідна передумова новаторства в науці і техніці.

Критичність мислення полягає у здатності переглядати погляди, теорії, що вже склалися, змінювати їх, якщо вони вступають у суперечність з новими даними науки і практики.

Гнучкість мислення – вміння змінювати спосіб розв'язання проблеми, знаходити нові шляхи її розв'язання, бути вільним від шаблону в

з'ясуванні питань, беручи при цьому до уваги конкретні обставини, за яких відбуваються ті чи інші явища, події.

Інертність мислення вимірюється часом, протягом якого різні люди впорюються з одними і тими самими пізнавальними завданнями, правильно і обґрунтовано їх розв'язуючи.

Розрізняють три види мислення: наочне, діюче, пов'язане з практичною діяльністю; образне, при якому предмети безпосередньо не сприймаються, а уявляються в пам'яті (уявлення деяких технологічних операцій); абстрактне, коли вивчаються загальні поняття і закономірності.

Особливий тип мислення, характерний оператору – оперативне мислення, яке здійснюється в процесі практичної діяльності та спрямоване на розв'язання практичних задач і характеризується швидкістю.

Властивості мислення, такі як швидкість, винахідливість, кмітливість, точність дії при раптовій зміні ситуації потребують спеціального тренування як в реальних умовах, так і шляхом моделювання складних ситуацій чи окремих їх елементів за допомогою тренажерів і спецметодів.

### **Увага**

*Увага (attention)* – це психологічний стан, який характеризує інтенсивність пізнавальної діяльності та міру зосередженості на відносно малій ділянці (дії, предмети праці, явища), який стає усвідомленим та концентрує на собі психологічні і фізичні зусилля людини протягом певного відліку часу.

Увага – це концентрація свідомості на певному об'єкті чи діяльності з одночасним відвертанням від всього іншого; фізіологічною основою уваги є осередок оптимального збудження певної ділянки кори великих півкуль головного мозку.

Людська свідомість постійно спрямована на якісь об'єкти, думки чи діяльність. Увага пов'язана з волею. Залежно від волі увага буває активною і пасивною.

Пасивна увага виникає без свідомого вольового зусилля під впливом зовнішніх подразників і триває доти, доки вони діють (сильний звук, світло тощо). Це низька форма уваги, яка виникає за законом орієнтовного рефлексу і є спільною для людини і тварини.

Активна увага – свідомою увага, яка потребує вольового зусилля та завжди спрямована на сприйняття об'єктів і явищ з наперед поставленою метою (праця оператора).

Пасивна і активна увага взаємодіють і доповнюють одна одну.

Активна увага, потребуючи вольового зусилля і нервового напруження, швидше втомлює людину.

Розрізняють зовнішньоспрямовану (табло приладів) і внутрішньоспрямовану (думки, переживання) увагу.

Обсяг уваги – кількість об'єктів, які можуть бути сприйняті одночасно і досить чітко.

Звичайно людина охоплює поглядом 6...8 об'єктів, при виконанні певної роботи – 2...3 об'єкти. Обсяг уваги пов'язаний з розподілом уваги.

Розподіл уваги – це здатність людини зосередити увагу на декількох об'єктах чи одночасно виконувати дві і більше дій.

Швидкість переключення уваги – здатність швидко змінювати об'єкти, на які спрямована увага, швидкість переходу від одного виду діяльності до іншого, що вдосконалюється в процесі профдіяльності і підвищує надійність робітників в критичній ситуації. Для безпеки праці велике значення має обачність, тобто здатність бачити те, що необхідно у цю мить.

Основа обачності – розподіл і переключення уваги, що забезпечує своєчасне визначення можливості ускладнення ситуації та правильну послідовність дій, що запобігають аварійним ситуаціям.

Інтенсивність і стійкість уваги – важливі якості людини.

Інтенсивність уваги – це ступінь її напруження при сприйнятті об'єкта: зі збільшенням інтенсивності уваги сприйняття стає повнішим і чіткішим.

Стійкість уваги – утримання необхідної інтенсивності уваги протягом тривалого часу, що залежить від ступеня тренуваності людини.

Неуважність – протилежна стійкості уваги і умовно поділяється на три ступеня:

– неуважність через слабкість та нестійкість активної уваги як результат неготовності діяти;

– надмірна інтенсивність і важкість переключення уваги як результат зосередження на певному різновиді діяльності, питаннях чи проблемах під впливом надмірних особистих переживань;

– слабка інтенсивність уваги при перевтомі, у хворобливому стані чи після вживання алкоголю, що характеризується слабкою концентрацією і ще більш слабким переключенням.

Найчастіше увага знижується при перевтомі.

Правила тренування уваги:

– уважно виконувати роботу завжди і в будь-якій ситуації;  
– зосереджувати увагу в будь-який момент на певному предметі чи діяльності;

– ставитись із зацікавленням до предмета чи роботи, що підвищує увагу;

– чітка організація праці і здоровий психологічний клімат в колективі;

– дисциплінованість, рішучість і наполегливість;

– постійні вольові зусилля.

### **Сенсомоторні реакції**

*Сенсомоторні реакції (sensomotorni of reaction)* – відповідні дії людини на різні відчуття, які сприймаються органами чуттів. Такі реакції бувають прості і складні.

Прості сенсомоторні реакції – це швидка відповідь наперед відомим простим рухом на раптовий сигнал, який теж наперед відомий (швидке натискання кнопки чи реакція на сигнал лампочки).

Складні сенсомоторні реакції – це відповідь на декілька наперед відомих сигналів, на кожний з яких варто відповідати певним наперед відомим рухом (послідовне засвічування на табло 2–3 різнокольорових лампочок, які гасять, натискаючи на відповідні кнопки). В кожній сенсомоторній реакції є прихований (латентний) і моторний період.

Латентний період – це час від моменту появи сигналу до початку руху. Латентний період простої реакції в середньому становить: на звуковий сигнал – 0,14 с, на світло – 0,2 с.

Моторний період – час виконання руху.

Час складної реакції значно перевищує час простої і залежить від таких чинників:

– стаж роботи, очікування небезпеки, настроїв, заняття спортом (зменшують час реакції);

– хвороба, вживання ліків, алкоголю, радіація сонця, атмосферний тиск, вік, перевтома, рух у темряві, переляк, поганий настрій (збільшують час реакції).

Сенсомоторна реакція характеризується правильністю, точністю і своєчасністю. Можна вчасно зреагувати, але вчинити неправильно.

Час реакції збільшується з віком, хоча з часом досвід у вмінні прогнозувати ситуацію компенсує сповільнену реакцію. Час реакції водія – 0,75 с, за містом – 2,5 с. Він залежить від швидкості автомобіля, від віку водія, його професійності (старші за віком мають реакцію 0,5–1,5 с, у водіїв з меншим досвідом час реакції – 1–2 с).

### **Потреби**

За Е. Маслоу (США) існує 5 основних рівнів потреб людини: фізіологічні; потреба безпеки; потреба спілкування; потреба прихильності, любові та поваги; потреба самовираження, тобто реалізації здібностей.

Потреби поділяються на біологічні, соціальні, ідеальні.

Біологічні потреби покликані забезпечити індивідуальне та видове існування людини (плюс потреби економії сил, які спонукають людину шукати простий, легкий шлях реалізації і досягнення своєї мети).

Соціальні потреби – бажання належати до певної соціальної групи і посідати в ній певне становище, користуватися прихильністю оточуючих, бути об'єктом їх уваги та любові. Це потреба відстоювати свої права, виконувати свої обов'язки відносно інших членів суспільства.

Ідеальні потреби – потреби пізнання навколишнього світу і його окремих частин та своєї місії в ньому; пізнання сенсу і призначення свого існування на Землі.

Кожна група потреб зумовлює відповідні різновиди діяльності: виробничу, (матеріальну), духовну, соціально-політичну.

## Здібності

*Здібності (capabilities)* – це істотні психічні властивості людської особистості, що виявляються в її цілеспрямованій діяльності і зумовлюють її успіх.

Здібності характеризують людину як особистість. Людина тому і є особистістю, оскільки відрізняється від інших людей своїми здібностями.

Здібності людини – «сплав» природних особливостей нервової діяльності і прогресивних змін її, зумовлених обставинами життя і виховання.

Розрізняють загальні та спеціальні здібності.

Загальні здібності притаманні багатьом людям і, завдячуючи їм, одна і та ж людина може успішно оволодіти різними видами діяльності.

Спеціальні здібності – це такі властивості особистості, які дають змогу досягти вершин у певній вузькій діяльності (спорт, мистецтво, наука тощо). Різновиди діяльності мають свої спеціальні вимоги. У тому, як людина задовольняє ці вимоги, виявляються особливості її спеціальних здібностей. Спеціальні здібності тісно пов'язані із загальними, а останні виявляються у тих чи інших спеціальних здібностях.

Талант – видатні здібності в одній або декількох галузях діяльності, що проявляється у творчому розв'язанні завдань.

Геніальність – найвищий ступінь розвитку здібностей. Генії залишають глибокий слід в житті суспільства, відкривають нові етапи розвитку науки, техніки, мистецтва.

Задатки – природні можливості розвитку здібностей кожної людини. Задатки є потенцією розвитку здібностей і мають багатозначний характер. Здібності – це реалізовані задатки людини.

Обдарованість визначається індивідуальною своєрідністю задатків кожної людини, тобто здатністю людини до розвитку її здібностей.

Організаторські здібності сприяють розвитку різних галузей суспільної діяльності і визначаються швидкою орієнтацією в ситуації, спостережливістю, творчою уявою та ініціативністю, сміливістю, твердістю, здатністю ризикувати.

Структура здібностей. Основні компоненти здібностей:

– знання – показник розумового та загального духовного розвитку особистості;

– уміння – знання людини в дії;

– спостережливість – здатність людини швидко сприймати і помічати істотне;

– пам'ять – внутрішня умова розвитку здібностей;

– уява або фантазія;

– мислення – вирішальний структурний компонент здібностей при навчанні;

- мовлення – засіб спілкування людей і їх розумової та практичної діяльності;
- мотивація;
- наполегливість, сила волі.

Видатні люди відрізняються від інших тим, що у них ці властивості особливо розвинені і їх поєднання виявляється дуже сприятливим для успіху творчої діяльності.

### **Характер і темперамент**

*Характер (character)* – сукупність найбільш стійких психічних рис особистості людини, які виявляються у її вчинках та діях.

Це «сплав» вроджених і набутих форм поведінки, вирішальну роль в якому відіграє виховання і навчання (І. Сеченов). Характер насамперед залежить від виховання і меншою мірою – від індивідуальності. Стійкі психічні властивості людини, чи риси її характеру, дають нам змогу певним чином передбачити поведінку людини у різних життєвих ситуаціях.

Існує чотири групи рис характеру людей:

- перша група – мужність чи боягузтво, принциповість чи безпринципність, оптимізм чи песимізм (ставлення людей до суспільних явищ і подій);
- друга група – ставлення людини до людей: товариськість чи замкнутість, довірливість чи підозрілість, ввічливість чи грубість, правдивість чи брехливість;
- третя група виражає ставлення людини до праці: лінощі чи працездатність, недбальство чи акуратність, безвідповідальність чи сумлінність;
- четверта група визначає ставлення людини до себе: висока вимогливість чи самозакоханість, соромливість або чванство, самокритичність чи самовпевненість, егоїзм чи альтруїзм.

Характер людини різнобічний, але він є сумою окремих психічних рис, які перебувають у складному взаємозв'язку.

Темперамент – індивідуальна особливість психіки людини, в основі якої лежить відповідний тип нервової системи. Виявляється через силу, швидкість, напруженість та урівноваженість перебігу психічних процесів індивіда, яскравість та стійкість його емоцій та настроїв.

Існує кілька типів особистості: сангвінік, флегматик, холерик, меланхолік.

Флегматичний темперамент є найбільш поміркованим. Почуття оволодівають людиною повільно і повільно розвиваються. Флегматик холоднокровний, не поспішає швидко розв'язувати проблеми. Повільний, солідний, терплячий і наполегливий; не дратується, не скаржиться, але і байдужий до інших; надійний; неохоче втручається в суть проблеми.

Непомірквані темпераменти – холеричний, сангвінічний і меланхолійний.

Холерик сильний, енергійний та наполегливий під впливом пристрасті, яка швидко спалахує. У нього безмежне честолюбство, ревності, мстивість, гординя під гнітючим впливом пристрасті. Мало міркує і швидко діє; завжди вважає себе правим; важко визнає свої помилки. Пристрасть захоплює його і може призвести до власної загибелі або до загибелі інших.

Сангвінік прагне насолоди, почуття легко збуджуються, але вони нетривалі. Захоплюється всім приємним, симпатизує іншим, товариський; проте непостійний, на нього не можна розраховувати у відповідальну хвилину. Легко сердиться і легко кається. Щедрий на обіцянки і легко забуває про обіцяне. Довірливий і легковірний. Любить створювати проекти, про які відразу ж забуває. Поблажливий до себе та інших. Легко заспокоюється. Ласкавий, доброзичливий, товариський, нездатний до егоїстичних розрахунків.

Меланхолік схильний сумувати. Легко збудливий, як і сангвінік. Частіше переважають неприємні почуття. Задоволення виявляється рідко, страждання іншого завойовують його симпатії. Він боязкий, нерішучий, недовірливий. Впадає у відчай через перешкоди в житті, позбавляється енергії і стає нездатним подолати труднощі.

Але ці чотири типи не вичерпують усього розмаїття особистостей, існують їх різноманітні поєднання і переплетення. Це особливості вищої нервової діяльності за І. Павловим. Вони залежать від сили процесів збудження і гальмування, які визначаються насамперед працездатністю нервових клітин, урівноваженістю і рухомістю нервових процесів. Тому І. Павлов характеризує чотири основні типи нервової системи так:

- сильний неурівноважений;
- сильний урівноважений рухомий;
- сильний урівноважений інертний;
- слабкий.

В основу типізації особистостей покладено критерій типу мислення: теоретичне, інтуїтивне, наочно-образне і практичне співвідношення мислено-розумових і емоційних компонентів.

Психологічна характеристика цих типів є синтезом кількох типологій. Використані типи темпераменту за Гіппократом (холерик, сангвінік, флегматик, меланхолік), типологія характерів за К. Юнгом (екстраверт і інтроверт) і типи вищої нервової діяльності за І. П. Павловим (сильний неурівноважений, сильний урівноважений рухомий, сильний урівноважений інертний і слабкий). Згідно з цією типізацією розрізняють такі типи: мислительно-інтуїтивний, інтуїтивно-мислительний, емоційно-інтуїтивний, інтуїтивно-емоційний, мислительно-розумовий, розумово-мислительний, емоційно-розумовий, розумово-емоційний.

### **Емоції**



*Емоції (emotions)* – це переживання людиною свого ставлення до того, що вона пізнає, що робить, тобто до речей і явищ навколишнього світу, до людей, до їх дій і вчинків, до праці, до самого себе.

Емоційний процес розвивається в такій послідовності: підсвідоме прицінювання – зіставлення – фізіологічне настроювання і переживання. Моменти прицінювання, фізіологічного настроювання і переживання фактично складаються з мікромоментів і наведена вище схема відображає лише послідовність короточасних моментів.

Емоції – спонукальний рефлекторний апарат для задоволення потреб людини, бо вони обслуговують потреби, спонукаючи до необхідних для їх задоволення дій.

При зміні умов життя чи діяльності потреби задовольняються – виникають позитивні емоції, при незадоволенні потреб – негативні.

Емоції бувають нижчі і вищі; позитивні і негативні; стенічні і астенічні, емоційні реакції та емоційні стани.

Нижчі і вищі емоції. Нижчі почуття пов'язані із задоволенням чи незадоволенням тих чи інших фізіологічних потреб. Вищі емоції виникають на базі задоволення духовних потреб. Вони мають яскраво виражений суспільний характер і свідчать про ставлення людини до явищ суспільного життя – моральних, інтелектуальних, естетичних.

Чіткого поділу на вищі та нижчі почуття немає.

Позитивні і негативні емоції. Позитивні емоції – позитивна оцінка об'єкта, явища (радість, любов, захоплення тощо); негативні емоції – негативна оцінка (гнів, страх, огида, жах тощо). Негативні емоції виникають при дефіциті інформації, нестачі відомостей чи вмінь. Виникненню їх сприяють висока відповідальність за людей, хворобливий стан і втома.

Стенічні емоції – емоції, які підвищують життєдіяльність (радість).

Астенічні емоції – почуття прагнення, які гальмують життєдіяльність, знижують енергію суб'єкта (журба).

Емоційні реакції (процеси) – короточасні реакції на певний об'єкт, подію, ситуацію.

Емоційні стани – більш статичні, довготривалі. Це ефект від дії сильної емоційної реакції. Емоційний стан, який виникає внаслідок дії певної емоційної реакції, може стати ставленням людини до різноманітних явищ дійсності. Вони різні за силою та інтенсивністю впливу на людину. Емоції – це власне емоційні реакції середньої сили, які добре контролюються свідомістю.

Емоційна реакція, яка має особливо інтенсивний характер і змушує людину частково втрачати контроль над собою, кричати або робити незапрограмовані чи непродумані вчинки, називається афектом.

Стан афекту найчастіший у людей з нестійкою психікою. При цьому не всі особисті компоненти включаються в регуляцію поведінки. Поведінка людини нерегульована, свідомість звужена. Загальмувати стан афекту

дуже важко. Потрібно переключати людську увагу (рахувати до 20 чи стискати і розтискати кисті рук 20–30 разів)

Існує велика група емоційних станів, де на першому місці перебуває специфічний компонент попереднього переживання (незадоволення, тривога, переляк, радість, розчулення, гнів, журба). Коли при цьому компонент збудження слабкий і довготривалий, то такий стан називається настроєм.

Стрес (напруга) – сукупність захисних фізіологічних реакцій, які віддзеркалюють дію зовнішніх факторів (стресів). Причини стресів різноманітні: необхідність робити те, що не хочеться, брак часу, хтось підганяє, не дає зосередитись; внутрішнє хворобливе напруження, сонливість, куріння, алкоголізм, сімейні чи виробничі конфлікти, незадоволення життям, борги, комплекс неповноцінності, брак відчуття поваги до себе – ні вдома, ні на роботі.

Прикмети стресового напруження: неможливість зосередитися, часті помилки в роботі, постійне почуття втоми; дуже швидка мова, біль голови, спини, шлунку; підвищена збудливість, щезає апетит, втрата почуття гумору; постійне відчуття недоїдання.

Емоційні переживання супроводжуються певними змінами фізіологічного стану організму. При переляку кров відходить від обличчя, а соромлячись, людина червоніє, настає застигла поза («від страху кинуло в піт», «волосся стає дибки», «щемить серце»). Рухи стають виражальними, змінюється хода, поза, міміка, інтонація, бо рухи – це мова емоцій. Змінюється пульс, дихання. Увага звужується, переключення загальмоване, рухи стають різкими, неточними, погано скоординованими, порушується пам'ять; неправильно оцінюється ситуація, допускаються технологічні помилки, змінюється поведінка людини. Емоції зумовлюють перебудову життєво важливих фізіологічних функцій, мобілізують резервні можливості організму, загострюють зір, слух, настає загальна зібраність, підвищується пильність і обережність.

### **Воля**

*Воля (will)* – це здатність людини управляти своїми діями і вчинками. Вона виражається у високому самовладанні в небезпечних ситуаціях, умінні подолати перешкоди, які виникли на шляху досягнення мети, здатності підкоряти свої бажання вимогам обов'язку, вмінні долати почуття невпевненості, сумнівів і страху.

Щоб виховати волю, потрібно завжди виконувати прийняте рішення навіть у дрібницях, бути послідовним і вимогливим до себе, критично оцінювати свої дії і вчинки, не чинити імпульсивних дій, переборювати такі недоліки, як невпевненість, запальність, недисциплінованість, нерішучість, легковажність, недбалість, боягузтво.

Мотив – це відповідь на запитання, чому людина хоче досягти поставленої мети. Мета досягається через боротьбу мотивів, яка завершується рішенням, а потім відповідною дією.

Вольовими якостями є дисциплінованість, самовладання, рішучість, наполегливість тощо.

Дисциплінованість – підкорення своїх дій вимогам громадського обов'язку, сумлінне виконання своїх обов'язків. Це якість, що забезпечує моральну спрямованість поведінки, що виявляється в здатності виконувати всі вимоги моралі і правил співжиття, це готовність докласти всіх зусиль та енергії для своєчасного, точного, бездоганного виконання поставленого завдання; це завершення розпочатих справ, виховання навичок належної поведінки; уміння спланувати свої дії, організовано діяти за прийнятим планом.

Самовладання – вміння за будь-яких умов управляти своєю розумовою діяльністю, почуттями і вчинками. Це основа сміливості, подолання страху в критичній ситуації.

Рішучість – здатність швидко оцінювати ситуацію, приймати рішення і без вагань виконувати їх.

Наполегливість – здатність довго і цілеспрямовано втілювати в життя прийняте рішення.

Терпіння – активне і цілеспрямоване подолання труднощів. Від наполегливості потрібно відрізнити впертість.

Впертість – це необґрунтована настирливість, коли при виконанні вольової дії людина не зважає на думку інших людей, на нові обставини, які потребують нових рішень.

Волю можна розвивати і виховувати.

**Рекомендована література:** 6, 7, 9, 10, 11, 13.

### **Контрольні запитання**

1. Як називається психофізіологічний процес збереження та відтворення інформації?

2. Як називається процес відтворення загальних властивостей предметів і явищ, знаходження закономірних зв'язків і відносин між ними?

3. Як називається концентрація свідомості на певному об'єкті чи діяльності з одночасним відвертанням від всього іншого?

4. Як називаються відповідні дії людини на усілякі відчуття, які сприймаються органами чуттів?

5. Як називаються істотні психічні властивості людської особистості, що виявляються в її цілеспрямованій діяльності і зумовлюють її успіх?

6. Які основні рівні потреб людини виділяє Е. Маслоу?

## 6 Визначення параметрів засобів захисту від природних загроз атмосферного походження

Блискавка – це інтенсивний розряд атмосферної електрики. Оскільки ці розряди можуть створювати небезпеку для людей, руйнувати будівлі і споруди, призводити до вибухів і пожеж, їх здавна прийнято називати грозовими.

Дія блискавки на будівлі та споруди проявляється у вигляді прямого удару блискавки в об'єкт, дії електростатичної та електромагнітної індукції і в занесенні високих потенціалів у будівлі і споруди.

Найнебезпечнішим є прямий удар блискавки в об'єкт, тому що при ньому протягом частки секунди (1...100 мкс) по каналу блискавки протікає струм силою 200...500 кА, розігрівуючи його до 20 000 °С.

Блискавкозахист – це комплекс захисних пристроїв, які забезпечують безпеку людей, збереження будівель і споруд, обладнання й матеріалів від можливих вибухів, загорання і руйнувань, що виникають при дії блискавки.

Проектування і влаштування блискавкозахисту нових, реконструйованих і розширених будівель та споруд має виконуватися згідно з інструкцією по проектуванню і улаштуванню блискавкозахисту будівель і споруд СН 305-77.

Будівлі і споруди або їхні частини залежно від призначення державної ваги, ступеня вогнестійкості, вибухової і пожежної безпеки, інтенсивності грозової діяльності в цій місцевості, а також від сподіваної кількості уражень блискавкою в рік підлягають захисту згідно з категоріями влаштування блискавкозахисту і типом зони захисту відповідно до нормативів.

Сподівана річна кількість уражень блискавкою будівель і споруд, не обладнаних блискавкозахистом, визначається за формулою:

$$N = (B + 6h_x)(L + 6h_x)n10^{-6} \text{ [рік}^{-1}\text{]}, \quad (6.1)$$

де  $B$  і  $L$  – відповідно ширина і довжина захищуваної будівлі чи споруди, яка має в плані прямокутну форму, м;

$h_x$  – найбільша висота будівлі чи споруди, м;

$n$  – середньорічна грозова діяльність, год/рік.

Середньорічна грозова діяльність у годинах визначається за спеціально розробленою картою або на підставі офіційних даних місцевих метеорологічних станцій. Згідно з розробленою картою на території України тривалість грозової діяльності така:

АР Крим і Херсонська область – 40...60 год/рік;

Донецька, Дніпропетровська, Закарпатська, Запорізька, Львівська і Тернопільська області – 80...100 год/рік;

Чернівецька область – більше 100 год/рік;  
на решті території – 60...80 год/рік.

Зона захисту одинарного стержневого блискавковідводу висотою  $h < 150$  м (із урахуванням блискавкоприймача) нагадує собою круговий конус висотою  $h_0 < h$  (рис. 6.1). На рівні землі зона захисту утворює коло радіусом  $r_0$ . Горизонтальний переріз зони захисту на висоті захищуваного об'єкта  $h_x$  утворює коло радіусом  $r_x$ .

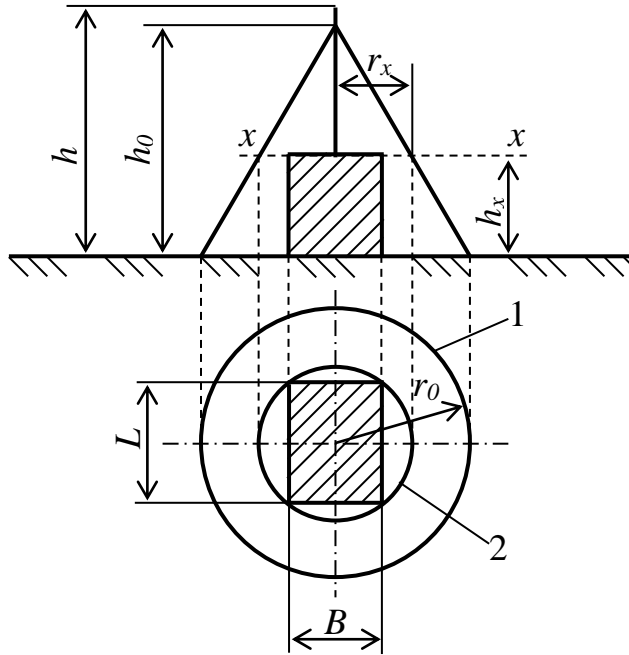


Рисунок 6.1 – Зона захисту одинарного стержневого блискавковідводу висотою до 150 м:  
1 – межа зони захисту на рівні землі;  
2 – межа зони захисту на рівні  $h_x$

Зону захисту можна визначити графічним і розрахунковим методами. При графічному визначенні захисний об'єкт має увійти в зону захисту блискавковідводу. Як видно з рисунка, зона захисту нагадує конус. Основою конуса є коло радіусом  $r_0$ .

Радіус зони захисту визначається за формулою

$$r_x = 0,5\sqrt{L^2 + B^2} \text{ [м]}, \quad (6.2)$$

При розрахунковому методі габарити зони захисту одинарного стержневого блискавковідводу визначаються так.

Зона А:

$$h_0 = 0,85h \text{ [м]}; \quad (6.3)$$

$$r_0 = (1,1 - 0,002h)h \text{ [м]}; \quad (6.4)$$

$$r_x = (1,1 - 0,002h) \left( h - \frac{h_x}{0,85} \right) \text{ [м]}. \quad (6.5)$$

Після розв'язання квадратного рівняння відносно  $h$  рівняння (6.6) для зони А висота одинарного стержневого блискавковідводу при відомих  $h_x$  і  $r_x$  може бути знайдена за формулою

$$h_{1,2} = \frac{b \pm \sqrt{b^2 - 0,008c}}{0,004} \text{ [м]}, \quad (6.6)$$

де  $b = 1,1 + 0,00235h_x$ ;  $c = 1,294h_x + r_x$  – коефіцієнти квадратного рівняння.

З двох коренів  $h$  приймають логічне його значення.

Зона Б:

$$h_0 = 0,92h \text{ [м]}; \quad (6.7)$$

$$r_0 = 1,5h \text{ [м]}; \quad (6.8)$$

$$r_x = 1,5 \left( h - \frac{h_x}{0,92} \right) \text{ [м]}. \quad (6.9)$$

Для зони Б висота одинарного стержневого блискавковідводу при відомих  $h_x$  і  $r_x$  може бути знайдена за формулою

$$h = \frac{r_x + 1,63h_x}{1,5} \text{ [м]}. \quad (6.10)$$

Одинарні стержневі блискавковідводи доцільно використовувати при співвідношенні сторін споруди в плані не більше ніж 1:2.

*Рекомендована література:* 4.

## 7 Природні, техногенні та соціальні джерела небезпеки

Серед джерел небезпеки виділяють три групи чинників: природні, техногенні, соціальні.

Група чинників небезпеки, що належать до природної сфери (екологічних чинників) характеризує несприятливий вплив на людину та всі інші живі організми природного середовища. До цієї групи належать кліматичні, ґрунтові, геоморфологічні, біотичні чинники.

Кліматичні чинники небезпеки залежать від надходження сонячної радіації до поверхні Землі, переміщення повітряних мас, коливання атмосферного тиску, розподілу тепла та вологи, які викликають різкі похолодання та настання спеки, проливні дощі, бурі, урагани, шторми та ін.

Ґрунтові чинники небезпеки визначаються особливостями різних типів ґрунтів, можливостями виникнення ерозії, зсувів, обвалів, утворення ярів.

Руйнування ґрунтів може створити загрозу для сільського господарства, шляхів сполучення, водопостачання, житлових та виробничих будівель тощо.

Геоморфологічні чинники небезпеки викликані особливостями будови геологічних структур надр Землі, рельєфом, схильністю до землетрусів, вулканічної діяльності та ін.

Біотичні чинники небезпеки враховують вплив на людину рослин, тварин, вірусів, мікробів. До них можна віднести загрозу здоров'ю та життю людини з боку хижих звірів, птахів, отруйних рослин та тварин, перенесення інфекцій комахами та хворими тваринами, а також опосередкований вплив живих організмів, наприклад, через хімічні виділення (екскременти) та залишки тварин, що не розклалися до кінця.

До чинників небезпеки в техногенній сфері належать технічні, санітарно-гігієнічні, організаційні та психофізіологічні.

Технічні чинники небезпеки визначаються рівнем надійності та ступенем ергономічності устаткування, застосуванням в його конструкції захисних загороджень, запобіжних пристроїв, засобів сигналізації та блокування, досконалістю технологічних процесів, правильною послідовністю виконуваних операцій тощо.

Санітарно-гігієнічні чинники небезпеки виникають при: підвищеному вмісті в повітрі робочих зон шкідливих речовин, недостатньому чи нераціональному освітленні, підвищеному рівні шуму, вібрації, незадовільних мікрокліматичних умовах, наявності різноманітних випромінювань вище допустимих значень, порушенні правил особистої гігієни та ін.

Організаційні чинники небезпеки характеризують структуру виробничих взаємозв'язків; систему правил, норм, інструкцій, стандартів стосовно виконання робіт; планово-попереджувального ремонту устаткування; організацію нагляду за небезпечними роботами; використанням устаткування, механізмів та інструменту за призначенням тощо.

Психофізіологічні чинники небезпеки визначаються втому працівника через надмірну важкість і напруженість роботи, монотонність праці; хворобливим станом людини, її необережністю, неухважністю, недосвідченістю, невідповідністю психофізіологічних чи антропометричних даних працівника використовуваний техніці чи виконуваний роботі.

До чинників небезпеки в соціальній сфері відносяться державно-правові, етносоціальні, інформаційні, психологічні.

Державно-правові чинники небезпеки обумовлені відсутністю або ж недостатньою проробкою законодавчо-правової бази, загально-обов'язкових норм поведінки, що встановлені чи санкціоновані державою, а також слабкою державною гарантією охорони правопорядку. Це призводить до зростання протиправних дій, тероризму, злочинності та

криміналізації суспільства, виступів окремих верств суспільства на захист своїх прав.

Етносоціальні чинники небезпеки залежать від особливостей побуту, звичаїв, культури, релігії етнічної спільності людей, що історично склалася. Недостатня увага, утиски, обмеження в проживанні та діяльності окремих народностей, націй можуть сприяти виникненню міжнаціональних конфліктів, що становлять небезпеку не лише для життя окремих людей, але й цілісності держави.

Інформаційні чинники небезпеки визначаються надмірним інформаційним тиском на суспільство, психологічними закономірностями створення, передачі та сприйняття інформації, а також ефектами, що виникають у суспільстві в результаті її поширення. Цей чинник небезпеки почав проявлятися особливо сильно останнім часом, коли засоби масової інформації досягли високого рівня розвитку.

Психологічні чинники небезпеки проявляються в порушеннях правил поведінки і діяльності людей, а також їх психологічних характеристик. Поява психічно неврівноважених людей, маніяків, терористів, сект, антисоціальних угруповань створює небезпеку для нормальної життєдіяльності суспільства.

**Рекомендована література:** 6, 7, 9, 10, 14

### **Контрольні запитання**

1. Як називаються чинники небезпеки, які залежать від надходження сонячної радіації до поверхні Землі?
2. Як називаються чинники небезпеки, що визначаються особливостями різних типів ґрунтів?
3. Як називаються чинники небезпеки, викликані особливостями будови геологічних структур надр Землі?
4. Як називаються чинники небезпеки, що враховують вплив на людину рослин, тварин, вірусів, мікробів?
5. Як називаються чинники небезпеки, що визначаються рівнем надійності та ступенем ергономічності устаткування?
6. Як називаються чинники небезпеки, які виникають при підвищеному вмісті в повітрі робочих зон шкідливих речовин?

## **8 Надзвичайні ситуації**

*Надзвичайна ситуація* – порушення нормальних умов життя і діяльності людей на об'єкті або території, спричинене аварією, катастрофою, стихійним лихом чи іншою небезпечною подією, яка призвела (може призвести) до загибелі людей та до значних матеріальних втрат.



*Стихійне лихо* – явище природи, яке викликає катастрофічні наслідки і характеризується раптовим порушенням нормального життя та діяльності населення, загибеллю людей, руйнуваннями або пошкодженнями будівель та споруд, знищенням матеріальних цінностей.

*Небезпечне природне явище* – явище природного походження або результат діяльності природних процесів, які за своєю інтенсивністю, масштабом поширення і тривалістю можуть уражати людей, промислові об'єкти та довкілля.

*Аварія* – небезпечна подія техногенного характеру, що створює на об'єкті, території або акваторії загрозу для життя і здоров'я людей та призводить до руйнування будівель, споруд, обладнання і транспортних засобів, порушення виробничого або транспортного процесу чи завдає шкоди довкіллю.

*Катастрофа* – великомасштабна аварія чи інша подія, що призводить до важких, трагічних наслідків.

**Рекомендована література:** 6, 7, 9, 11, 12.

### **Контрольні запитання**

1. Як називається порушення нормальних умов життя і діяльності людей на об'єкті або території, спричинене аварією, катастрофою, стихійним лихом чи іншою небезпечною подією, яка призвела (може призвести) до загибелі людей та до значних матеріальних втрат?

2. Як називається явище природи, що викликає катастрофічні наслідки і характеризується раптовим порушенням нормального життя та діяльності населення, загибеллю людей, руйнуваннями або пошкодженнями будівель й споруд, знищенням матеріальних цінностей?

3. Як називається явище природного походження або результат діяльності природних процесів, які за своєю інтенсивністю, масштабом поширення і тривалістю можуть уражати людей, промислові об'єкти та довкілля?

4. Як називається небезпечна подія техногенного характеру, що створює на об'єкті, території або акваторії загрозу для життя і здоров'я людей та призводить до руйнування будівель, споруд, обладнання і транспортних засобів, порушення виробничого або транспортного процесу чи завдає шкоди довкіллю?

5. Як називається великомасштабна аварія чи інша подія, що призводить до важких, трагічних наслідків?

6. Яка відмінність між катастрофою та аварією?

## **9 Радіаційна безпека**

Радіаційна безпека – стан захищеності теперішнього і майбутнього поколінь людей від шкідливого для їх здоров'я впливу іонізуючого випромінювання. Радіаційна обстановка – це обстановка, що склалася на

території підприємства, населеного пункту чи адміністративного району внаслідок аварії на АЕС з викидом радіоактивних речовин.

Радіаційна обстановка характеризується рівнями радіації та розмірами зон радіоактивного забруднення, які є основними показниками небезпеки для життя людей і роботи об'єктів господарської діяльності.

Оцінення радіаційної обстановки проводиться з метою прийняття необхідних заходів захисту, які забезпечують зменшення радіоактивного опромінення та визначення найбільш доцільних дій робітників та службовців, населення та особового складу формувань цивільної оборони на зараженій місцевості.

Радіаційна обстановка на об'єкті виявляється постами радіаційного спостереження, ланками та групами радіаційної розвідки, а оцінюється штабами цивільної оборони, командирами формувань і керівниками робіт.

Виявлення і оцінення радіаційної обстановки може проводитись методом прогнозування та за даними радіаційної розвідки.

Метод прогнозування дає тільки наближені результати, потрібні для вчасного прийняття рішень щодо захисту населення.

У табл. 9.1 наведено одиниці вимірювання радіоактивного забруднення.

Таблиця 9.1 – Одиниці вимірювання радіоактивного забруднення

Дозиметричні величини	Одиниці вимірювання		Переведення одиниць
	система СІ	позасистемні	
Поглинута доза	Грей (Гр) (1 кг речовини поглинає енергію в 1 Дж)	рад	1 Гр = 1 Дж/кг 1 Гр = 100 рад
Еквівалентна доза	Зіверт (Зв)	бер (біологічний еквівалент Рентгена)	1 Зв = 100 бер
Експозиційна доза	Кл/кг (1 Кл електричних зарядів у 1 кг повітря)	Рентген (Р)	1 Кл/кг = 3876 Р 1 Р = $2,58 \cdot 10^{-4}$ Кл/кг 1 Р ~ 0,88 рад
Рівень радіації (потужність експозиційної дози)	А/кг	Р/год	1 А/кг = $1,4 \cdot 10^7$ Р/год
Активність	Бекерель (Бк) (1 розпад ядра атома за 1 с)	Кюрі (Ки)	1 Бк = 1 розпад/с 1 Ки = $3,7 \cdot 10^{10}$ Бк
Щільність забруднення	Бк/м <sup>2</sup>	Ки/м <sup>2</sup>	1 Ки/м <sup>2</sup> = $3,7 \cdot 10^{10}$ Бк/м <sup>2</sup> 1 Ки/м <sup>2</sup> ~ 10 Р/год

При виявленні радіаційної обстановки за даними розвідки на карту-схему наносяться рівні радіоактивних забруднень і розміри зон забруднень.

Для оцінення радіаційної обстановки початковими даними є:

- 1) виміряні рівні радіації  $p_t$  через  $t$  годин [Р/год];
- 2) коефіцієнт послаблення радіації  $K_{\text{посл}}$ ;
- 3) допустимі дози опромінювання  $D_{\text{дон}}$ , [Р];
- 4) поставлена задача і терміни її виконання.

При оцінюванні радіаційної обстановки визначаються:

1. Можливі дози опромінення людей:

$$D_M = \frac{2p_1(\sqrt{t_k} - \sqrt{t_n})}{K_{\text{посл}}} \text{ [Р]}, \quad (9.1)$$

де  $p_1$  – рівень радіації через 1 год після аварії, Р/год;

$p_t = p_1 t^{-0,5}$  [р/год] – при аварії на АЕС, Р/год;

$p_t = p_1 t^{-1,2}$  [р/год] – при застосуванні ядерної зброї, Р/год;

$t_n, t_k$  – час початку та кінця опромінення, год.

2. Можливі радіаційні втрати (див. табл. 9.2):

$$B = f(D_M, t) \text{ [%]}. \quad (9.2)$$

Таблиця 9.2 – Імовірність втрати працездатності людей при зовнішньому  $\gamma$ -опроміненні  $B$ , %

Тривалість опромінення $t$ , діб	Доза опромінення $D_M$ , Р							
	200	300	400	500	600	700	800	900
7	0	70	100	100	100	100	100	100
15	0	60	86	87	92	96	97	100
30	0	43	60	68	78	87	91	100
60	0	10	10	30	50	70	80	100

3. Ступінь зараження техніки, обладнання, засобів індивідуального захисту, одягу, продуктів харчування і води.
4. Найбільш доцільні дії на зараженій місцевості:
  - а) час перебування;
  - б) кількість потрібних робочих змін;
  - в) час початку і тривалість роботи кожної зміни;
  - г) режим радіаційного захисту людини.

**Рекомендована література:** 3, 7.

## 10 Методи визначення ризику

При визначенні ризику використовують, як правило, такі методи:  
 – інженерний, що базується на статистичних даних, розрахунку частоти проявлення небезпек, побудові «дерев» небезпек тощо;

- модельний, оснований на побудові моделей впливу небезпек на окрему людину, соціальні, професійні групи тощо;
- експертний, за яким імовірність різних подій визначається шляхом опитування досвідчених спеціалістів-експертів;
- соціологічний (соціологічна оцінка), що базується на опитуванні населення та працівників.

Такі методи доцільно використовувати комплексно.

**Рекомендована література:** 6, 7, 9, 10, 11.

### **Контрольні запитання**

1. Які методи використовують для визначення ризику?
2. Який метод базується на статистичних даних, розрахунку частоти проявлення небезпек, побудові «дерев» небезпек?
3. Який метод оснований на побудові моделей впливу небезпек на окрему людину, соціальні, професійні групи?
4. За яким методом імовірність різних подій визначається шляхом опитування досвідчених спеціалістів-експертів?
5. Який метод базується на опитуванні населення та працівників?
6. Як доцільно використовувати методи визначення ризику?

## **11 Стратегія і тактика оптимальної життєдіяльності**

Сучасний світ переживає найбільш складний, з погляду людства, період за всю історію свого розвитку. Суспільство оволоділо величезним науково-технічним і природним потенціалом, але не стало безпечним. Протягом сторіч людство вдосконалювало середовище проживання, а в результаті отримало найвищий ступінь ризику свого існування.

Початок нового століття надзвичайно загострив проблему забезпечення оптимальної життєдіяльності кожної людини та суспільства в цілому. Техногенні, природні, медико-біологічні, соціальні, екологічні, інформаційні, військові надзвичайні ситуації, тероризм – формують той ступінь критичного ризику, що визначає середовище перебування людини як потенційно небезпечне.

Тому для забезпечення оптимальної життєдіяльності необхідним є підвищення рівня компетентності державних службовців, створення системи інтегрованої безпеки в Європі та світі, введення у систему професійного навчання державних службовців курсу «Кризовий менеджмент надзвичайних ситуацій», основні завдання якого: запобігти, врятувати, оберезити, допомогти сприятимуть тому, щоб суспільна свідомість адекватно відображала сукупність потенційних небезпек. Відповідні знання певної кількості правил, норм поведінки, критеріїв рішень, їх неухильне дотримання може до певної міри гарантувати безпеку особи та суспільства. При такому підході до забезпечення безпеки життєдіяльності зниження ризику до прийнятного рівня цілком реальне.

Закон України «Про забезпечення санітарного та епідемічного благополуччя населення» від 24 лютого 1994 року із змінами і

доповненнями регулює суспільні відносини, які виникають у сфері забезпечення санітарного та епідемічного благополуччя, визначає відповідні права і обов'язки державних органів, підприємств, установ, організацій та громадян, встановлює порядок організації державної санітарно-епідеміологічної служби й здійснення державного санітарно-епідеміологічного нагляду в Україні.

У статті 1 цього Закону визначено, що санітарне та епідемічне благополуччя населення – це оптимальні умови життєдіяльності, що забезпечують низький рівень захворюваності, відсутність шкідливого впливу на здоров'я населення факторів навколишнього середовища, а також умов для виникнення і поширення інфекційних захворювань.

Концепція прийняттого (допустимого) ризику полягає у прямуванні до такого рівня безпеки, який суспільство може прийняти (дозволити) у цей період часу, і який може бути економічно виправданий.

Для визначення мінімального значення загального ризику  $R_{\text{заг.мін}}$  необхідно побудувати тривимірну модель, яка б відображала залежності рівнів ризиків, що виникають в природній, техногенній та соціальній сферах, від величини витрат на ці сфери  $K$ . Спрощеною графічною ілюстрацією наведених міркувань можуть слугувати залежності рівнів ризиків від сумарних витрат в природну та техногенну сфери і витрат у соціальну сферу. Вираз  $R=f(K)$  є цільовою функцією, екстремальне значення якої відповідає мінімальному загальному прийняттому ризику  $R_{\text{заг.мін}}$ , оптимальному вибору величини витрат ( $K_{\text{опт}}$ ) на різні сфери життєдіяльності (рис. 11.1).

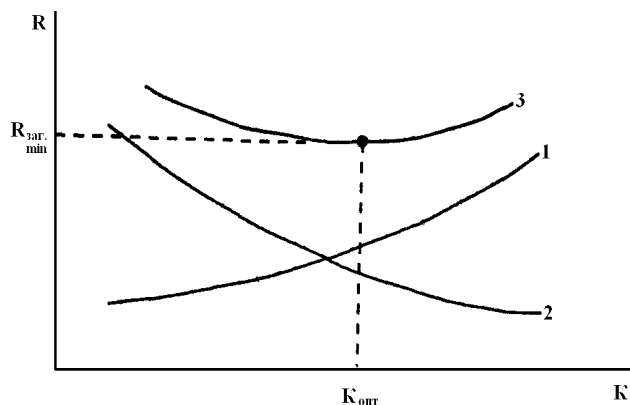


Рисунок 11.1 – Залежність рівня ризику (R) від величини витрат (K) на природну, техногенну та соціальну сфери:

- 1 – рівень ризиків, що виникають в природній та техногенній сферах;
- 2 – рівень ризиків, що виникають в соціальній сфері;
- 3 – рівень загального прийняттого ризику

**Рекомендована література:** 6, 7, 9, 10, 12.

### Контрольні запитання

1. Що таке санітарне та епідемічне благополуччя населення?
2. Як впливає збільшення витрат у природну сферу на рівень ризику?
3. Як впливає зменшення витрат у техногенну сферу на рівень ризику?
4. Як впливає збільшення витрат у соціальну сферу на рівень ризику?
5. Якому значенню загального ризику відповідає оптимальне значення величини витрат в природну, техногенну та соціальну сфери?
6. Якому значенню величини витрат в природну, техногенну та соціальну сфери відповідає мінімальне значення загального ризику?

## 12 Біосфера

Частина нашої планети, де поширене життя, називається біосферою. Вперше цей термін з'явився в ХІХ ст. в наукових працях австрійського вченого Е. Зюсса. Термін утворено поєднанням двох слів: біос – життя і сфера – куля. Автором сучасного вчення про біосферу є вітчизняний геохімік В. І. Вернадський. Згідно з означенням В. І. Вернадського, біосфера – це зовнішня оболонка Землі, де поширене життя. До складу біосфери входять всі живі організми та елементи неживої природи, які формують середовище існування живих організмів. Товщина біосфери – 40–50 км. Для існування життя в біосфері необхідні вода та сонячна енергія, завдяки яким розвиваються рослини та тварини на Землі. До складу біосфери входить нижня частина атмосфери (25–30 км), вся гідросфера та літосфера (до глибини 3 км). Біосферу, крім живих організмів, формують також продукти життєдіяльності живих організмів, продукти розкладання та переробки порід живими організмами, вода.

Життя виникло на Землі 2,5–4,6 млрд років тому у воді. За 0,5 млрд років до нашого часу живі організми поширились на суходолі.

Людське суспільство – один з етапів розвитку життя на Землі. Діяльність людини робить істотний вплив на довкілля, загрожуючи існуванню біосфери. Виходом з несприятливої екологічної ситуації є пошук раціональних, збалансованих взаємовідносин між людиною та біосферою. Цей етап еволюції життя на Землі пов'язується з етапом розвитку розуму, тобто ноогенезу. Згідно з вченням В. І. Вернадського, зараз відбувається поступовий перехід від біосфери до ноосфери. Ознакою ноосфери є збереження всіх природних характеристик, притаманних біосфері. Це вищий ступінь розвитку біосфери, етап розумного регулювання відносин між людиною та природою.

Біосфера неоднорідна і складається із сукупності екосистем. Екосистеми складаються із сукупності живих організмів – біоценозу і біотопу.

Біотоп – це сукупність абіотичних факторів і географічних умов, кількості сонячної радіації, параметрів та складу атмосфери, води, літосфери.

До складу біоценозу екосистеми входять тваринні та рослинні організми. Вони за формами живлення поділяються на продуцентів, консументів і деструкторів. Продуценти, до котрих належать рослини, перетворюють сонячну енергію на хімічну за рахунок фотосинтезу та використання мінеральних елементів. Продуценти продукують біохімічні речовини, необхідні для розвитку тварин, які є консументами. Деструктори розкладають мертві органічні речовини, виділення тварин та інші залишки, створюючи мінеральні речовини, які знову використовуються продуцентами.

Екосистема – основна структурна одиниця біосфери. Екосистеми займають певну частину біосфери. Площа екосистем може бути від декількох квадратних метрів до тисяч квадратних кілометрів, а товщина – від декількох сантиметрів (грунт пустель) до десятків кілометрів (океан). Процеси, які відбуваються в екосистемах, залежать від кількості енергії, яка надходить до екосистеми та від циркуляції речовин в ній.

Енергія, яка надходить до екосистеми, підпорядковується законам термодинаміки. Вона може переходити з одного виду в інший, але не може ні створюватись, ні втрачатись. Загальна енергія всесвіту залишається постійною. Перетворення енергії з одного виду на інший не може відбуватись без втрат, у вигляді розсіяної теплоти.

Нескінченна взаємодія абіотичних факторів та живих організмів екосистеми супроводжується кругообігом речовин між біотопом і біоценозом у вигляді мінеральних та органічних з'єднань, які чергуються. Організми поглинають речовини, які потрібні для підтримання життєдіяльності, викидають мінеральні та органічні речовини в навколишнє середовище. У воді й атмосфері безперервно циркулюють хімічні елементи та речовини.

Існує три типи біогеохімічних кругообігів: кругообіг води, кругообіг елементів в газоподібній фазі, кругообіг елементів в осадовій фазі.

Стан екосистем та процеси енерго- та масообміну в них залежать від антропогенного впливу, оскільки приплив сонячної енергії до біосистем та механізм фотосинтезу істотно залежать від складу атмосфери, а кругообіг хімічних елементів і речовин в екосистемах також чутливий до антропогенного впливу на всіх їх стадіях.

Проте екосистеми мають захисні властивості, які нівелюють наслідки стихійних лих. При цьому зруйновані екосистеми відновлюються або ж замість них формуються нові.

Енергетичний рівень стихійних явищ в біосфері з плином часу змінюється неістотно, а антропогенний вплив невпинно зростає.

Першим екологічно небезпечним здобутком людини був вогонь.

Розвиток сільського господарства забезпечив зростання маси їжі і зумовив зростання чисельності населення. Разом з тим сталися зміни у структурі початкового рослинного покриву, змінилися види тварин. Все це зумовило зміни та повне знищення деяких екосистем. Однак екосистеми періоду аграрної цивілізації зберігали здатність до регенерації, а науково-технічний прогрес призвів до зменшення різноманітності екосистем, накопичення відходів, які не мінералізувались деструкторами. В кругообіги почали вливатись штучні речовини, а це істотно порушувало природні кругообіги речовин.

**Рекомендована література:** 6, 7, 9, 10, 11, 13.

#### **Контрольні запитання**

1. Як називається частина нашої планети, де поширене життя?
2. Як називається вищий ступінь розвитку біосфери, етап розумного регулювання відносин між людиною та природою?
3. Як називається сукупність абіотичних факторів і географічних умов, кількості сонячної радіації, параметри та склад атмосфери, води, літосфери?
4. Як називається сукупність тваринних та рослинних організмів?
5. Що є основною структурною одиницею біосфери?
6. Як називаються рослини, які перетворюють сонячну енергію в хімічну за рахунок фотосинтезу та використання мінеральних елементів?

### 13 Хімічна безпека водного середовища

Стічні води бувають: побутові, виробничі та дощові.

Вимоги до умов скидання стічних вод у водоймища викладено в Санітарних нормах і правилах охорони поверхневих вод від забруднень. У них наведено нормативи якості води, умови відведення стічних вод у водоймища, порядок контролю за ефективністю очищення, знезараження і знешкодження стічних вод.

Згідно з нормативами щодо складу і властивостей води водних об'єктів поблизу пунктів господарсько-питного (1-а категорія) і культурно-побутового (2-а категорія) водокористування висуваються такі вимоги:

1) вміст завислих речовин після скидання стічних вод не має збільшуватись більше ніж на 0,25 мг/л для 1-ої категорії і 0,75 мг/л для 2-ої категорії;

2) на поверхні водоймищ не допускається утворення плаваючих плівок, плям мінеральних масел та інших домішок;

3) вода має бути без сторонніх запахів і присмаків;

4) кількість розчиненого кисню у воді має бути не менше 4 мг/л;

5) біохімічна потреба в кисні (БПК), тобто кількість кисню, необхідного для окислення органічних речовин становить 3 мг/л для 1-ої категорії і 6 мг/л для 2-ої категорії;

6) при скиданні у водоймище суміші виробничих і побутових стічних вод реакція рН=6,5-8,5;

7) вода не має містити збудників хвороб;

8) не допускається вміст у водоймищі отруйних речовин;

9) підвищення температури води у водоймищі при скиданні в нього стічних вод не має перевищувати  $T_{дон} = 3^{\circ}\text{C}$ , порівняно із середньодобовою температурою найбільш теплого місяця року за останні 10 років.

#### Визначення необхідного ступеня очищення стічних вод

З метою вибору методу та споруди для очищення стічних вод перед пуском їх у водоймище проводиться контроль та розрахунок за такими показниками:

1) За кількістю завислих речовин. Гранично допустимий вміст завислих речовин у контрольному створі (поперечному перерізі водотоку, у якому здійснюється контроль за якістю води) визначається за формулою:

$$m = C \left( \frac{\alpha Q_e}{q_{ce}} + 1 \right) + C_e \text{ [мг/л (г/м}^3\text{)]}, \quad (13.1)$$

де  $C$  – допустиме збільшення вмісту шкідливих речовин,  $C = 0,25/0,75$  мг/л (для 1-ої та 2-ої категорій водокористування, відповідно);



$Q_6$  – витрати води водоймищем, м<sup>3</sup>/с;  
 $q_{св}$  – величина потоку стічних вод, м<sup>3</sup>/с;  
 $C_6$  – вміст завислих речовин у воді водоймища до місця спуску стічних вод, мг/л;  
 $\alpha$  – коефіцієнт змішування:

$$\alpha = \xi \varphi \sqrt[3]{\frac{E}{q_{св}}}, \quad (13.2)$$

де  $\xi$  – коефіцієнт, що враховує місце розташування спуску стічних вод (для берегового спуску  $\xi_6 = 1$ ; для руслового спуску  $\xi_6 = 1,5$ );  
 $\varphi$  – коефіцієнт звивистості русла річки:

$$\varphi = \frac{l_\phi}{l_\Pi}, \quad (13.3)$$

де  $l_\phi$  – відстань по фарватеру від місця спуску до місця контролю, м;  
 $l_\Pi$  – відстань напрямку, м (рис. 13.1);  
 $E$  – коефіцієнт турбулентної дифузії:

$$E = \frac{v_{cp} H_{cp}}{200} \text{ [м}^2\text{/с]}, \quad (13.4)$$

де  $v_{cp}$  – середня швидкість течії річки, м/с;  
 $H_{cp}$  – середня глибина русла річки, м.  
 Ефективність очищення за завислими речовинами:

$$\varepsilon = \frac{C_\Pi - m}{C_\Pi} 100\%, \quad (13.5)$$

де  $C_n$  – концентрація завислих речовин у стічних водах до їхнього очищення, мг/л.

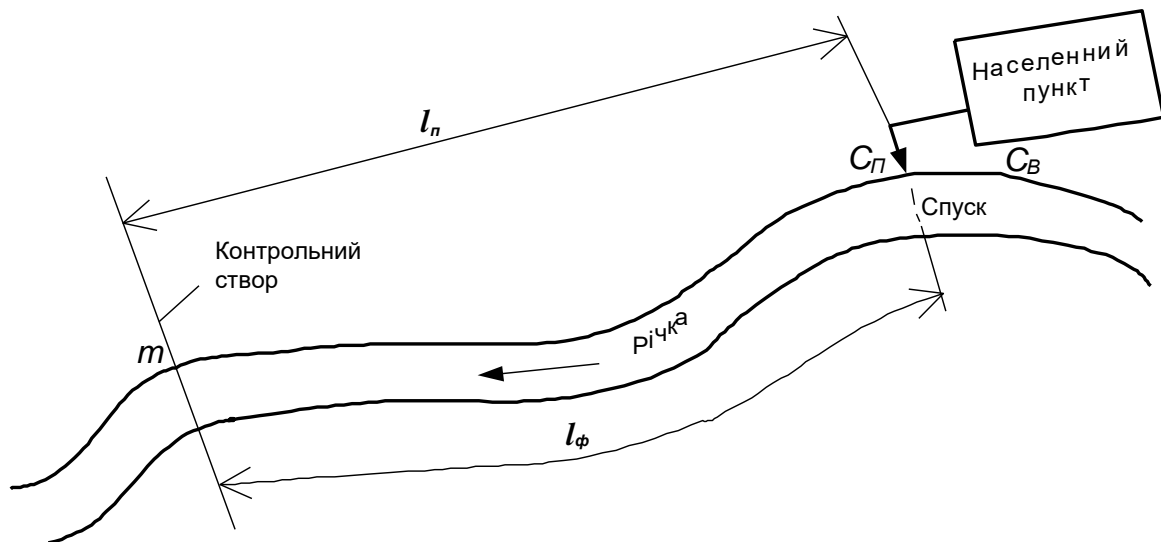


Рисунок 13.1 – Схема ділянки річки, що бере участь у змішуванні стічних вод з водою водоймища

2) За розчиненим у воді водоймища киснем.

Допустима біохімічна потреба в кисні (БПК) стічних вод визначається за формулою:

$$L_{cv} = \frac{\alpha Q_{\phi}}{0,4q_{cv}} (O_{\phi} - 0,4L_{\phi} - O) - \frac{O}{0,4} \text{ [мг/л]}, \quad (13.6)$$

де  $L_{cv}$ ,  $L_{\phi}$  – повна БПК відповідно стічними водами і водою водоймища, мг/л;

$O_{\phi}$  – вміст розчиненого кисню у воді водоймища не менше 4 мг/л;

$O$  – максимальна БПК 3/6 мг/л (1/2 категорії водокористування);

0,4 – коефіцієнт перерахунку БПК повного в БПК добового.

Ефективність очищення знаходиться за формулою:

$$\varepsilon = \frac{L_n - L_{cv}}{L_n} 100\%, \quad (13.7)$$

де  $L_n$  – БПК стічних вод до їхнього очищення, мг/л.

3) За температурою стічних вод, що скидаються у водоймища:

$$T_{cv} \leq nT_{дон} + T_{max} \text{ [}^{\circ}\text{C]}, \quad (13.8)$$

де  $T_{cv}$  – температура стічних вод,  $^{\circ}\text{C}$ .

$T_{дон}$  – допустиме підвищення температури води у водоймищі,  $^{\circ}\text{C}$   
( $T_{дон} = 3 \text{ }^{\circ}\text{C}$ );

$T_{max}$  – максимальна температура води у водоймищі,  $^{\circ}\text{C}$ ;

$n$  – кратність розбавлення води:

$$n = \frac{\alpha Q_{\text{в}} + q_{\text{св}}}{q_{\text{св}}} . \quad (13.9)$$

4) За вмістом шкідливих речовин.

Концентрація шкідливих речовин порівнюється з ГДК:

$$C \leq \text{ГДК} . \quad (13.10)$$

За наявності декількох шкідливих речовин, що належать до однієї групи ЛПШ (лімітувальний показник шкідливості), тобто речовин однонаправленої дії, має виконуватись така умова:

$$\frac{C_1}{\text{ГДК}_1} + \frac{C_2}{\text{ГДК}_2} + \dots + \frac{C_n}{\text{ГДК}_n} \leq 1 . \quad (13.11)$$

Виділяють такі групи ЛПШ (табл. 13.1):

- загальносанітарні;
- санітарно-токсичні;
- органолептичні;
- токсикологічні;
- рибогосподарські.

Таблиця 13.1 – ГДК та групи ЛПШ шкідливих речовин у воді

Речовина	ГДК, мг/л	група ЛПШ
Ртуть	0,005	токсикологічна
Кадмій	0,01	токсикологічна
Феноли	0,001	рибогосподарська
Амоній	0,5	токсикологічна
Залізо	0,3	токсикологічна
Кальцій	100	санітарно-токсична
Магній	50	токсикологічна
Аміак	0,05	токсикологічна
Бензол	0,5	токсикологічна
Калій	50	санітарно-токсична
Метанол	0,1	санітарно-токсична
Сірка	10	токсикологічна
Нафтопродукти	0,05	рибогосподарська

**Рекомендована література:** 1, 6.

## 14 Забруднення атмосфери, гідросфери, літосфери

### Забруднення атмосфери

Атмосфера завжди містить домішки природного та антропогенного походження. Основними забруднювачами є гази і тверді частинки. При цьому частка газів становить 90%, а тверді частинки – 10% від всієї маси забруднювачів. До природних забруднювачів відносяться пилові бурі, виверження вулканів, космічний пил тощо. Джерела антропогенного забруднення – теплоелектростанції (сірчистий та вуглекислий гази), металургійні підприємства (викидають оксиди азоту, сірководень, сірковуглець, хлор, фтор, аміак, сполуки фосфору, ртуть, миш'як), хімічні, цементні заводи та інші підприємства.

Атмосферні забруднювачі поділяються на первинні, які надходять безпосередньо до атмосфери, і вторинні, які утворюються внаслідок перетворення первинних забруднювачів. Наприклад, сірчистий газ в атмосфері окислюється до сірчаного ангідриду, який взаємодіє з водяною парою і утворює краплинки сірчаної кислоти. Розглянемо вплив деяких забруднювачів на організм людини.

Атмосферний вплив. Особливо небезпечним є токсичний тонкодисперсний пил з розміром частинок 0,5–10 мкм. Ці частинки глибоко проникають в органи дихання. При неповному згоранні палива утворюється сажа – високодисперсний порошок, який на 90–95% складається з частинок вуглецю. Сажа має високу адсорбційну здатність до важких вуглеводнів, що робить сажу дуже небезпечною для людини. Встановлена залежність між зниженням рівня забруднення атмосферного повітря та зниженням захворюваності (табл. 14.1).

Таблиця 14.1 – Залежність захворюваності від запиленості атмосферного повітря

Захворювання	Зниження числа захворювань на 1000 чоловік з небезпечного рівня до допустимого
Грип та катар верхніх дихальних шляхів	292
Пневмонія	12
Бронхіт	14
Туберкульоз органів дихання	3
Хвороби серця	2
Гіпертонічна хвороба	3

Оксид вуглецю CO. Це безколірний газ, який не має запаху. Він впливає на нервову та серцево-судинну системи, викликає задуху. Поява головного болю (первинний симптом отруєння) виникає через 2–3 години після перебування в атмосфері, яка містить 200–220 мг/м<sup>3</sup> CO. При більших концентраціях CO виникає відчуття пульсації у скронях, запаморочення. Токсичність CO зростає за наявності в повітрі оксидів азоту.

Оксиди азоту –  $\text{NO}_x$ , ( $\text{NO}$ ,  $\text{NO}_2$ ,  $\text{N}_2\text{O}_3$ ,  $\text{NO}_5$ ,  $\text{N}_2\text{O}_4$ ). В атмосферу викидається переважно діоксид азоту  $\text{NO}_2$ . Це безколірний отруйний газ, який не має запаху. Спричинює подразнювальну дію на організм. небезпека дії оксидів азоту підвищується в містах, де вони взаємодіють з вуглеводнями вихлопних газів і утворюють фотохімічний туман – смог. ознакою отруєння оксидами азоту є легкий кашель. При підвищенні концентрації  $\text{NO}_x$  виникає сильний кашель, блювання, часом головний біль. Контактуючи з вологою поверхнею слизових оболонок, оксиди азоту утворюють кислоти  $\text{HNO}_3$  та  $\text{HNO}_2$ , які призводять до набряку легенів.

Діоксид сірки  $\text{SO}_2$ . Це безколірний газ, що має різкий запах навіть при малих концентраціях ( $20\text{--}30 \text{ мг/м}^3$ ) викликає неприємний присмак в роті, подразнює слизові оболонки очей та дихальні шляхи. Діоксид сірки згубно діє на хвойні та листяні ліси. Коли концентрація  $\text{SO}_2$  в повітрі сягає  $0,23\text{--}0,32 \text{ мг/м}^3$ , відбувається всихання сосни протягом 2–3 років. Подібні зміни у листяних деревах виникають при концентрації  $\text{SO}_2$   $0,5\text{--}1,0 \text{ мг/м}^3$ .

Вуглеводні (пари бензину). Вони мають наркотичну дію. При малих концентраціях викликають біль голови, запаморочення тощо. При вдиханні парів бензину протягом робочої зміни і при концентрації  $600 \text{ мг/м}^3$  виникають неприємні відчуття в горлі, головний біль, кашель.

Альдегіди. Тривалий вплив альдегідів викликає подразнення слизових оболонок очей та дихальних шляхів. За концентрації формальдегіду  $20\text{--}70 \text{ мг/м}^3$  спостерігається біль голови, слабкість, втрата апетиту, безсоння.

Сполуки свинцю. Через органи дихання до організму надходить близько 50% сполук свинцю. Свинець викликає порушення синтезу гемоглобіну, виникають захворювання дихальних шляхів, статевих органів, нервової системи.

### **Забруднення гідросфери**

Розрізняють хімічне, фізичне та біологічне забруднення водоймищ. Хімічне забруднення зумовлюється збільшенням вмісту у воді неорганічних та органічних шкідливих домішок. Фізичне забруднення пов'язане зі змінами фізичних параметрів водного середовища і зумовлюється тепловими, механічними та радіоактивними домішками. Біологічне забруднення полягає в змінах властивостей водного середовища внаслідок збільшення кількості мікроорганізмів, рослин та тварин.

Основними забруднювачами гідросфери є промисловість та сільське господарство. Внутрішні водойми забруднюються стічними водами металургійної, нафтопереробної, хімічної та інших галузей сільського господарства, житлово-комунального господарства та поверхневими стоками. Найбільш шкідливими органічними забруднювачами гідросфери є нафта та нафтопродукти. Щорічно в світовий океан потрапляє 5–10 млн тонн нафти та нафтопродуктів. наявність на поверхні води масла, жирів, мастильних матеріалів перешкоджає газообміну між водою та

атмосферою, що знижує насиченість води киснем. Забруднення води нафтою насамперед негативно впливає на стан фітопланктону і зумовлює загибель птахів. Відходи, які містять мінеральні забруднення, локалізуються переважно біля берегів, проте деяка їх частина виноситься за межі територіальних вод. Найбільш небезпечним є забруднення вод ртуттю, тому що зараження морських організмів викликає отруєння людей.

На промислових підприємствах джерелами забруднення стічних вод є виробничі, поверхневі та побутові стоки. Виробничі стічні води утворюються внаслідок використання води в технологічних процесах. Побутові стічні води підприємств утворюються при експлуатації душів, туалетів, пралень та їдалень, звідки вони скеровуються на міські станції очищення.

Поверхневі стічні води утворюються внаслідок змивання дощовою, талою та поливальною водою домішок, які накопичуються на території, на дахах та стінах виробничих будівель. В цих водах містяться тверді частинки (пісок, камінь, стружка, тирса, пил, сажа, залишки рослин), нафтопродукти, використовувані в двигунах транспортних засобів тощо. Небезпечні не лише первинні забруднення поверхневих вод, але й вторинні забруднення, які виникають внаслідок хімічних реакцій речовин у водному середовищі. Наприклад, феноли і хлориди можуть утворювати діоксини. Забруднення поверхневих вод знижує запаси питної води, негативно впливає на розвиток фауни та флори водоймищ. Порушується кругообіг речовин в біосфері, знижується обсяг біомаси на планеті, знижується відтворення кисню.

### **Забруднення літосфери**

Забруднення ґрунтів відбувається під час видобутку корисних копалин та при їх збагаченні, внаслідок захоронення відходів виробництва та побутового сміття, при проведенні військових навчань, випробувань, внаслідок аварій та катастроф. Ґрунти істотно забруднюються також під час опадів в зонах розсіювання викидів в атмосферу.

Із загального об'єму гірської маси, яка видобувається з надр, переробляється лише 1/3 частина, а у виробництві використовується близько 7%. Більша частина гірської маси накопичується у відвалах.

Тверді відходи машинобудівних виробництв містять амортизаційний лом, стружку та тирсу металів, деревини, пластмас, шлаки, золу, шлам, пил. Найбільш небезпечними є підприємства кольорової та чорної металургії. Забруднені зони мають радіус близько 20–50 км, при цьому перевищення ГДК сягає понад 100 разів. Основними забруднювачами є нікель, свинець, бензапірен, ртуть тощо. Викиди сміттєспалювальних заводів містять тетраетилсвинець, ртуть, діоксини, бензапірен тощо. Викиди теплоелектростанцій містять бензапірен, сполуки ванадію, радіонукліди, кислоти та інші токсичні речовини.

В сільському господарстві основним забруднювачем довкілля, окрім добрив, є пестициди. Залежно від об'єкта впливу пестициди поділяються на гербіциди, інсектициди, зооциди, фунгіциди, бактеріциди, лімациди, дефоліанти, десіканти, ротарденти, репеленти, атраканти.

Токсичний вплив пестицидів став проявлятися в глобальних масштабах. Нераціональне використання пестицидів негативно впливає на якість ґрунтів. Залишки пестицидів у вигляді домішок проникають у воду, включаються в харчові ланцюги, потрапляють в продукти харчування. З огляду на це, актуальною є проблема створення і використання швидкорозчинних препаратів з великою швидкістю деструкції.

*Рекомендована література:* 6, 7, 10, 11, 14.

### **Контрольні запитання**

1. Яким чином класифікуються атмосферні забруднювачі?
2. Яка речовина називається сажею?
3. Як класифікуються забруднення водоймищ?
4. Який із видів забруднення зумовлюється збільшенням вмісту у воді неорганічних та органічних шкідливих домішок?
5. Яка частина із загального об'єму гірської маси, що видобувається з надр, перероблюється?
6. Які викиди викидають сміттєспалювальні заводи?

## **15 Хімічна безпека повітряного середовища**

Ступінь забруднення повітря біля земної поверхні викидами промислових підприємств зумовлюється не тільки кількістю речовин, що викидаються, а й їхнім розподіленням у просторі та часі, зображеному на рис. 15.1, а також параметрами виходу газово-повітряної суміші.

В атмосфері викинуті частинки рухаються завдяки молекулярній та турбулентній дифузії, інтенсивність яких визначається двома факторами:

- 1) вектором швидкості вітру;
- 2) вертикальним температурним градієнтом.

Кут  $\alpha = 10^\circ \dots 15^\circ$ .

Для того, щоб концентрація шкідливих речовин в приземному шарі атмосфери не перевищувала ГДК, значення яких наведено в табл. 15.1, пилогазові відходи підлягають розсіюванню в атмосфері через високі димові труби. При достатньо високій димовій трубі забруднення досягають приземного шару атмосфери на значній відстані від неї, коли вони вже встигають розсіюватися в атмосферному повітрі до допустимих концентрацій.

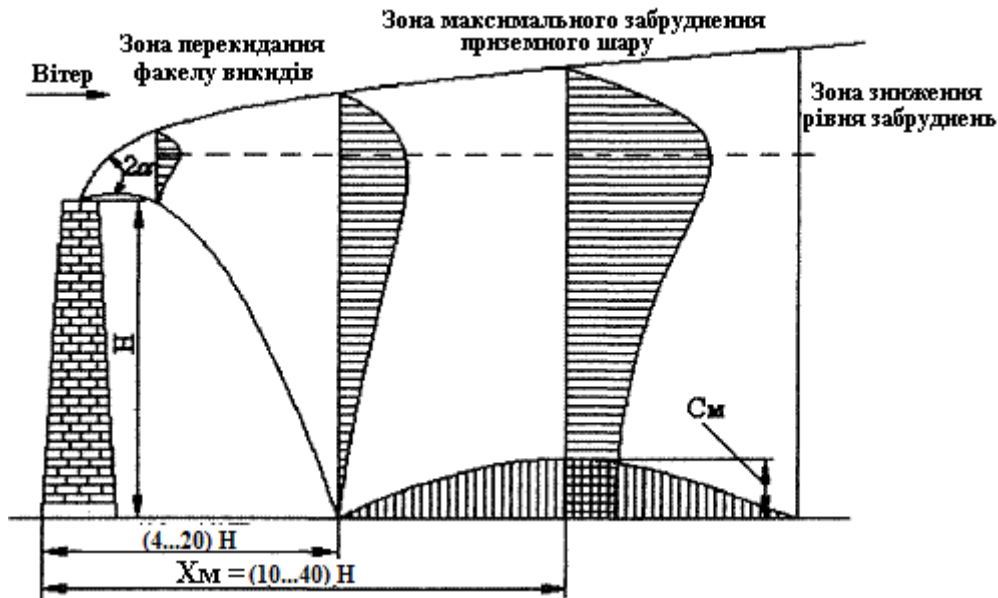


Рисунок 15.1 – Розподіл концентрації шкідливих речовин в атмосфері при розсіюванні через високі димові труби

Основним документом, що регламентує розрахунок розсіювання і визначення приземних концентрацій викидів промислових підприємств є «Методика розрахунку концентрацій в атмосферному повітрі шкідливих речовин, що містяться у викидах підприємств». Шифр ОНД-86.

Згідно із цією методикою, значення приземної концентрації шкідливої речовини при викиді газоповітряної суміші з одностовольної труби з круглим перерізом за несприятливих метеорологічних умов визначається за формулою:

$$C_M = \frac{AMFmn\eta}{H^{2.3}\sqrt{Q\Delta T}} \leq \text{ГДК} - C_\phi \text{ [мг/м}^3\text{]}, \quad (15.1)$$

де  $A$  – коефіцієнт, що залежить від температурного градієнта атмосфери (на території України  $50\text{--}52^\circ$  північної широти  $A = 180$ , а південніше  $50^\circ$   $A = 200$ ),  $\text{с}^{2/3}\text{мг} (\text{}^\circ\text{C})^{1/3}/\text{Г}$ .

$M$  – маса шкідливої речовини за одиницю часу, що викидається в атмосферу, г/с;

$F$  – коефіцієнт, який враховує швидкість осідання шкідливих речовин (для газів  $F = 1$ ; для пилу при ефективності очищення не менше 90%  $F = 2$ ; від 75 до 90% –  $F = 2,5$ ; без очищення чи з ефективністю очищення менше 75% –  $F = 3$ );

$m, n$  – безрозмірні коефіцієнти, які враховують умови виходу газоповітряної суміші;

$\eta$  – коефіцієнт, що враховує вплив рельєфу місцевості (на рівній місцевості чи з перепадом висот  $h \leq 50$  м на відстані до 1 км  $\eta = 1$ );

$H$  – висота труби, м;

$Q$  – потік газоповітряної суміші:



$$Q = \frac{\pi D_0^2}{4} v_0 \text{ [м}^3\text{/с]}, \quad (15.2)$$

де  $v_0$  – швидкість виходу суміші, м/с;

$D_0$  – діаметр труби, м.

$\Delta T = t_e - t_n$  – різниця температур, °С;

$t_e$  – температура газу, °С;

$t_n$  – температура повітря, °С;

$C_\phi$  – фонові концентрації шкідливих речовин, мг/м<sup>3</sup>.

Значення коефіцієнтів  $m$  і  $n$  визначається залежно від параметрів  $f$ ,  $v_m$ ,  $v'_m$  і  $f_e$ .

$$f = 1000 \frac{v_0^2 D_0}{H^2 \Delta T}; \quad (15.3)$$

$$v_m = 0,65 \sqrt[3]{\frac{Q \Delta T}{H}}; \quad (15.4)$$

$$v'_m = 1,3 \frac{v_0 D_0}{H}; \quad (15.5)$$

$$f_e = 800 (v'_m)^3. \quad (15.6)$$

Коефіцієнт  $n$  визначається залежно від  $f$  за формулами:

$$m = \frac{1}{0,67 + 0,1\sqrt{f} + 0,34\sqrt[3]{f}} \text{ при } f < 100; \quad (15.7, \text{ а})$$

$$m = \frac{1,47}{\sqrt[3]{f}} \text{ при } f \geq 100. \quad (15.7, \text{ б})$$

Для  $f_e < f < 100$  значення коефіцієнта  $m$  обчислюється при  $f = f_e$ .

Коефіцієнт  $n$  визначається залежно від  $v_m$  за формулами:

$$n = 1 \text{ при } v_m \geq 2; \quad (15.8, \text{ а})$$

$$n = 0,532 v_m^2 - 2,13 v_m + 3,13 \text{ при } 0,5 \leq v_m < 2; \quad (15.8, \text{ б})$$

$$n = 4,4 v_m \text{ при } v_m < 0,5. \quad (15.8, \text{ в})$$

Таблиця 15.1 – ГДК шкідливих речовин у повітрі робочої зони та в атмосфері населених пунктів

Назва речовини	ГДК, мг/м <sup>3</sup>			Клас небезпечності	Агрегатний стан
	У повітрі робочої зони	В атмосфері населених пунктів			
		максимально разова	середньо-добова		
Азоту двоокис NO <sub>2</sub>	5	0,085	0,085	2	п
Аміак	20	0,2	0,2	2	п
Ангідрид сірчаний SO <sub>2</sub>	10	0,5	0,05	3	п
Ангідрид оцтовий	3	0,1	0,03	3	п
Ангідрид фосфорний	1	0,15	0,05	2	а
Ацетон	200	0,35	0,35	4	п
Бензин (нафтовий, малосірчаний)	100	5	1,5	4	п
Бензин (сланцевий)	100	0,05	0,05	4	п
Бензол	5	1,5	0,8	2	п
Бутан C <sub>4</sub> H <sub>8</sub> O	400	200	-	4	п
Бутилацетат	200	0,1	0,1	4	п
Водень хлористий	5	0,2	0,2	2	п
Гексан C <sub>6</sub> H <sub>14</sub>	900	60	-	4	п
Дихлорфторметан (фреон) CHCl <sub>2</sub> F	3000	100	10	4	п
Кислота азотна HNO <sub>3</sub>	-	0,4	0,4	2	п
Кислота сірчана H <sub>2</sub> SO <sub>4</sub>	1	0,8	0,1	2	а
Кислота оцтова	5	0,2	0,06	3	п
Ксилол	50	0,2	0,2	3	п
Марганець і його сполуки	0,3	-	0,01	2	а
Мідь (окис)	1	-	0,02	2	а
Нафталін	20	0,003	0,003	4	п
Нікель (розчинні солі)	0,005	-	0,0002	1	а
Озон	0,1	0,16	0,03	4	п
Перхлоретилен	-	-	0,06	2	п
Ртуть металева	0,01	-	0,0003	1	п
Сажа	4	0,15	0,05	3	а
Свинець і його сполуки	0,01	-	0,0003	1	а
Сірководень (H <sub>2</sub> S)	10	0,008	0,008	2	п
Спирт бутиловий	10	0,1	0,1	3	п
Спирт ізобутиловий	10	0,1	0,1	4	п
Спирт метиловий	5	1,0	0,5	3	п
Спирт етиловий	1000	5	5	4	п
Сірковуглець (CS)	1	0,03	0,005	2	п
Стирол	5	0,003	0,003	3	п
Вуглець (оксид CO)	20	3	1	4	
Толуол	50	0,6	0,6	3	п
Трихлорфторметан CCl <sub>3</sub> F	1000	100	10	4	п
Фенол	0,3	0,01	0,01	3	п
Формальдегід	0,5	0,035	0,003	2	п
Хлор	1	0,1	0,03	2	п
Цинк (окис)	0,5	-	0,05	3	а
Цемент	6	0,3	0,1	3	а
Вапняк CaCO <sub>3</sub>	6	6	6	4	а
Пил (зерновий)	4	4	4	4	а
Пил рослинного і тваринного походження:	2	2	2	4	а
- з вмістом діоксиду кремнію 10%	4	4	4	4	а
- те саме, від 2 до 10%					
- те саме, до 2% (пил борошна, бавовняно-паперовий, деревини)	6	6	6	4	а

Примітка. а – аерозолі, п – пари і/або газу.

Відстань від джерела викидів до того місця, де приземна концентрація шкідливих речовин буде максимальною, визначається за формулою:

$$X_M = \frac{5-F}{4} d \cdot H \text{ [м]}, \quad (15.9)$$

де  $d$  – безрозмірний коефіцієнт, який враховує умови виходу газоповітряної суміші.

При  $f < 100$  безрозмірний коефіцієнт  $d$  знаходиться за формулами:

$$d = 2,48 \left(1 + 0,28 \sqrt[3]{f_e}\right) \text{ при } v_M \leq 0,5; \quad (15.10, \text{ а})$$

$$d = 4,95 v_M \left(1 + 0,28 \sqrt[3]{f}\right) \text{ при } 0,5 < v_M \leq 2; \quad (15.10, \text{ б})$$

$$d = 7 \sqrt{v_M} \left(1 + 0,28 \sqrt[3]{f}\right) \text{ при } v_M > 2. \quad (15.10, \text{ в})$$

При  $f > 100$  або  $\Delta T \approx 0$  значення  $d$  знаходиться за формулами:

$$d = 5,7 \text{ при } v'_M \leq 0,5; \quad (15.11, \text{ а})$$

$$d = 11,4 v'_M \text{ при } 0,5 < v'_M \leq 2; \quad (15.11, \text{ б})$$

$$d = 16 \sqrt{v'_M} \text{ при } v'_M > 2. \quad (15.11, \text{ в})$$

*Рекомендована література: 2, 6.*

## 16 Шкідливості та небезпеки сучасного житла

❖ Фізичні небезпеки – до них належать інженерні мережі, а саме: електромережа, водо- і газопроводи, каналізація, сміттєпроводи та ліфт, балкони, підвали, горища. У житлових приміщеннях найбільш небезпечними є ванни та кухні (70% травм на кухні).

❖ Хімічні та медикаментозні апарати в сучасному житті. Більшість отруєнь з причини передозування снодійних та заспокійливих препаратів. Крім того, зберігання їх у доступних для дітей місцях, вживання препаратів з простроченим терміном дії, самолікування. У житлових приміщеннях є такі хімічні препарати: засоби для прання білизни та миття посуду, миття вікон, для виведення плям, для зняття накипу, для боротьби з корозією (велика кількість розчинників, бензин, ацетон). Для приготування їжі – оцтова кислота. А також лаки, фарби, дуст.

❖ Іонізуючі випромінювання. Людина постійно перебуває під дією як штучних, так і природних випромінювань. Штучні – іонізатори повітря, велика кількість датчиків, що працюють на основі радіоізотопів.

❖ Природна радіація створюється сонцем, 95% викликано ізотопом газу радон 222, який є в 7,5 раза важчий за повітря, не має ні кольору, ні запаху, ні смаку, дуже добре розчиняється водою. Утворюється при розпаді граніту. Для запобігання дії радіації на організм потрібно будувати будинки на суцільних бетонних фундаментах, регулярно та інтенсивно провітрювати приміщення, стіни оздоблювати шпалерами. Необхідно пам'ятати, що в будинку з матеріалу на основі граніту дія радону збільшується в 1,5 раза. На основі цегли – на 30-35% і зменшується тільки в дерев'яних. Для їжі краще вживати неартезіанську воду.

❖ Електромагнітні поля. Людина постійно перебуває в полі Землі, але його в багато раз перевищує штучне поле, що створюється абсолютно всіма електроприладами. Його вплив спроможний викликати втомлюваність, сонливість, головні болі. Для запобігання цього впливу житло не має бути наближене до лінії електропередач та потужних трансформаторних станцій.

❖ Шум та мікроклімат. Розрізняють внутрішні та зовнішні джерела шуму, внутрішні – це ліфти, сусіди; зовнішні – транспорт, підприємства. Через житлові забудови не мають проходити магістральні дороги, відділені від промисловості. Для екранування шуму використовують зелені насадження, але не ближче 5 м до будинку.

#### **Поради щодо зменшення шуму в квартирі:**

- відрегулюйте в найбільш сприятливому для вас режимі гучність дзвоника вхідних дверей і телефону;
- для звукоізоляції стін використовуйте гіпсокартонні плити а також спеціальні прокладки з натуральної пробки під лінолеум, килимове покриття або паркет;
- щоб двері не скрипіли, змажте їх машинним маслом, щоб не грюкали, прибийте до косяка смужку тонкої гуми;
- замініть двері в ванну кімнату на пластикові або дерев'яні, які герметично закриваються;
- коли на кухні відкритий кран або працює витяжка, не вмикайте там телевізор;
- привчайте домочадців щільніше прикривати двері в свої кімнати, не вмикайте телевізор і магнітофон на повну гучність.

Невідповідний мікроклімат в приміщенні спроможний викликати простудні захворювання, астму, алергію, ревматизм, тому роботи опалювальної та вентиляційної системи мають велике значення.

Заходи щодо поліпшення якості повітря в приміщеннях:

- ефективний засіб проти токсинів – домашні рослини;
- замість освіжувачів повітря використовуйте оцет, наливши його в тарілку і поставивши на 1...2 години в кімнаті; в закритих невеликих приміщеннях (холодильники, туалет) поставте відкриту коробку з харчовою содою; внесіть в кімнату свіжу гілку ялини або сосни;

- замість вибілювачів використовуйте харчову соду або буру;
- робіть регулярне вологе прибирання приміщення, а також провітрювання;
- не залишайте відкритими пляшки з мийними та дезінфікувальними засобами.

Питна вода – найважливіший фактор здоров'я людини. В крани міських квартир питна вода потрапляє з річок, водосховищ, озер, з підземних глибин. Найчистіша – підземна (особливо глибинна, артезіанська) вода. Але для великих міст цієї води не вистачає.

За даними ВООЗ, вода може містити 13 тисяч токсичних речовин, водою передається до 80% усіх захворювань, від яких у світі щорічно вмирає 25 млн осіб.

Щоб природна вода була придатна для вживання, вона проходить декілька стадій очищення та знезараження на водопровідних станціях. Способи очищення забруднених вод можна об'єднати в такі групи: механічні, фізичні, фізико-механічні, фізико-хімічні; біологічні, комплексні.

Після певних методів очищення у воді можуть знаходитись різноманітні віруси та бактерії (дизентерійні бактерії, холерний вібріон, збудники черевного тифу, вірус поліомієліту, вірус гепатиту та ін.). Знешкодити мікроорганізми, які залишились, можна чотирма способами:

- термічно (скип'ятити);
- за допомогою сильних окисників (наприклад, хлору, озону, марганцевого калію);
- впливом іонів благородних металів (зазвичай використовується срібло);
- фізичними методами (за допомогою ультрафіолетових променів або ультразвуку).

Серед хімічних препаратів почастишали випадки отруєння парами ртуті, яка використовується у медичних і фізичних приладах. При виявленні ртуті потрібно ізолювати приміщення, забезпечити інтенсивне провітрювання, зібрати механічними засобами, винести речі, спроможні всмоктувати ртуть (тканини, папір та нефарбована деревина).

**Рекомендована література:** 6, 7, 9, 10, 11.

### Контрольні запитання

1. Де, згідно із статистичними даними, відбувається найбільша кількість побутових травм?
2. Який із ізотопів є основним джерелом природної радіації?
3. Який із будівельних матеріалів послаблює дію радону?
4. Який із будівельних матеріалів підсилює дію радону на 30...35 %?
5. Який із будівельних матеріалів підсилює дію радону на 50 %?
6. Які рішення використовують для екранування шуму?

## Список використаної літератури

1. Клименко М. А. Захист гідросфери / М. А. Клименко, Л. І. Северин. – Вінниця : ВПІ, 1993. – 219 с.
2. Северин Л. І. Захист атмосфери : у 2-х ч. / Северин Л. І. – Вінниця : ВПІ, 1994. – 315 с.
3. Сакевич В. Ф. Основи розробки питань цивільної оборони в дипломних проектах : навч. посіб. / Сакевич В. Ф. – Вінниця : ВДТУ, 2001. – 109 с.
4. Методичні вказівки до виконання лабораторної роботи "Розслідування нещасних випадків, професійних захворювань і аварій на виробництві" з дисципліни "Основи охорони праці" для студентів усіх спеціальностей / уклад. : М. С. Лемешев, О. В. Березюк. – Вінниця : ВНТУ, 2007. – 61 с.
5. Hnes, L., S. Kunytskyi, and S. Medvid. "Theoretical aspects of modern engineering." International Science Group: 356 p. (2020).
6. Джигирей В. С. Безпека життєдіяльності : навч. посіб. / В. С. Джигирей, В. Ц. Жидецький. – Л. : Афіша, 2000. – 256 с.
7. Березюк О. В. Безпека життєдіяльності : навчальний посібник / О. В. Березюк, М. С. Лемешев. – Вінниця : ВНТУ, 2011. – 204 с.
8. Березюк О. В. Безпека життєдіяльності : практикум / О. В. Березюк, М. С. Лемешев, І. В. Заюков, С. В. Королевська. – Вінниця : ВНТУ, 2017. – 99 с.
9. Березюк О. В. Законодавство України у сфері поводження з твердими побутовими відходами / О. В. Березюк, М. С. Лемешев, О. В. Христин // Materials of the XI International scientific and practical conference «Science without borders». – Sheffield, England : Science and education LTD, 2015. – Volume 20. Ecology. Construction and architecture. Agriculture. – P. 3-4.
10. Желібо Є. П. Безпека життєдіяльності : навч. посіб. / Желібо Є. П., Заверуха Н. М., Зацарний В. В. – К. : Каравела, 2002. – 328 с.
11. Цапка В. Г. Безпека життєдіяльності : навч. посіб. / Цапка В. Г. – К. : Знання, 2004. – 397 с.
12. Яремко З. І. Безпека життєдіяльності : навч. посіб. / Яремко З. І. – К. : Центр навч. літ-ри, 2005. – 320 с.
13. Яким Р. С. Безпека життєдіяльності людини : навч. посіб. / Яким Р. С. – Л. : «Бескид Біт», 2005. – 304 с.
14. Бедрій Я. І. Безпека життєдіяльності : навч. посіб. / Бедрій Я. І. – К. : Кондор, 2009. – 286 с.
15. Лемешев М. С. Основи охорони праці для фахівців радіотехнічного профілю : навчальний посібник / М. С. Лемешев, О. В. Березюк. – Вінниця : ВНТУ, 2007. – 108 с.
16. Лемешев М. С. Основи охорони праці для фахівців менеджменту : навчальний посібник / М. С. Лемешев, О. В. Березюк. – Вінниця : ВНТУ, 2009. – 206 с.
17. Березюк О. В. Охорона праці в галузі радіотехніки : навчальний посібник / О. В. Березюк, М. С. Лемешев. – Вінниця : ВНТУ, 2009. – 159 с.
18. Березюк О. В. Стан поводження з твердими побутовими та промисловими відходами в Україні / О. В. Березюк, М. С. Лемешев // Научные

- труды SWorld. – Выпуск 49. Том 1. – Иваново : Научный мир, 2017. – С. 69–73.
19. Лемешев М. С. Антистатичні покриття із електропровідного бетону / М. С. Лемешев, О. В. Березюк // Сучасні технології, матеріали і конструкції у будівництві. – 2017. – № 2. – С. 26-30.
  20. Лемешев М. С. Будівельні матеріали для захисту від електромагнітного випромінювання / М. С. Лемешев, О. В. Березюк // Науковий журнал «Вісник Сумського національного аграрного університету». Серія: будівництво. – Суми : СумНАУ. 2014. – Вип. 8 (18). – С. 130–145.
  21. Bereziuk, O., M. Lemeshev, and A. Cherepakha. "Ukrainian prospects for landfill gas production at landfills." Theoretical aspects of modern engineering: 58-65. (2020).
  22. Лемешев М. С. Ресурсозберігаюча технологія виробництва будівельних матеріалів з використанням техногенних відходів / М. С. Лемешев, О. В. Христич, С. Ю. Зузяк // Сучасні технології, матеріали і конструкції у будівництві. – 2018. – № 1. – С. 18-23.
  23. Сердюк В. Р. Строительные материалы и изделия для защиты от электромагнитного излучения радиочастотного диапазона / В. Р. Сердюк, М. С. Лемешев // Строительные материалы и изделия. – К. : Аспект. – Полиграф. – 2005. – № 4. – С. 8–12.
  24. Лемешев М. С. Теоретические предпосылки создания радиопоглощающего бетона бетела-м / М. С. Лемешев // Вісник Донбаської державної академії будівництва і архітектури. – 2005. – № 1. – С. 60–64.
  25. Сердюк В. Р. Радіопоглинаючі покриття з бетелу-м / В. Р. Сердюк, М. С. Лемешев // Збірник наукових статей «Ресурсоекономні матеріали, конструкції, будівлі та споруди». – Рівне : НУВГП, 2005. – Випуск № 12. – С. 62–68.
  26. Лемешев М. С. Особливості використання промислових техногенних відходів в галузі будівельних матеріалів / М. С. Лемешев, К. К. Сівак, М. Ю. Стаднійчук // Сучасні технології, матеріали і конструкції в будівництві. – 2020. – № 2.
  27. Сердюк В. Р. Технологічні особливості формування металонасичених бетонів для виготовлення радіозахисних екранів / В. Р. Сердюк, М. С. Лемешев, О. В. Христич // Сучасні технології, матеріали і конструкції у будівництві : науково-технічний збірник. – Вінниця : УНІВЕРСУМ – Вінниця, 2007. – С. 58–65.
  28. Сердюк В.Р. Радіозахисні покриття варіатропної структури із бетелу-м / В.Р. Сердюк, М.С. Лемешев // Сучасні технології, матеріали і конструкції в будівництві. – 2008. – № 5. – С. 37-40.
  29. Лемешев М. С. Будівельні матеріали для захисту від електромагнітного випромінювання / М. С. Лемешев, О. В. Березюк // Науковий журнал «Вісник Сумського національного аграрного університету». Серія: будівництво. – 2014. – вип. 10 (18). – С. 57–62.
  30. Методичні вказівки до виконання лабораторної роботи “Атестація робочих місць за умовами праці” з дисципліни “Охорона праці в галузі” для студентів усіх спеціальностей / уклад. : О. В. Березюк, М. С. Лемешев. – Вінниця : ВНТУ, 2010. – 21 с.

31. Лемешев М. С. Легкі бетони отримані на основі відходів промисловості / М. С. Лемешев, О. В. Березюк // Сборник научных трудов SWorld. – Иваново (Россия): МАРКОВА АД, 2015. – Выпуск 1 (38). Том 13. Искусствоведение, архитектура и строительство. – С. 111–114.
32. Лемешев М. С. Технологічні особливості формування електротехнічних властивостей електропровідних бетонів / М. С. Лемешев, О. В. Березюк, О. В. Христич // Мир науки и инноваций. – Иваново (Россия) : Научный мир, 2015. – Выпуск 1 (1). Том 10. География. Геология. Искусствоведение, архитектура и строительство. – С. 74–78.
33. Методичні вказівки до опрацювання розділу “Охорона праці та безпека в надзвичайних ситуаціях” в дипломних проектах і роботах студентів спеціальностей, що пов’язані з функціональною електронікою, автоматизацією та управлінням / уклад.: О. В. Березюк, М. С. Лемешев. – Вінниця : ВНТУ, 2012. – 64 с.
34. Березюк О. В. Охорона праці. Підсумкова державна атестація спеціалістів, магістрів в галузях електроніки, радіотехніки, радіоелектронних апаратів та зв’язку : навчальний посібник / О. В. Березюк, М. С. Лемешев. – Вінниця : ВНТУ, 2015. – 102 с.
35. Антонюк Г. Л. Радіоелектронні пристрої вимірювання вмісту шкідливих речовин у навколишньому середовищі / Г. Л. Антонюк, О. С. Полуденко, О. В. Березюк // Еколого-енергетичні проблеми сучасності: збірник наукових праць всеукраїнської науково-технічної конференції молодих учених та студентів. Одеса, 14 квітня 2017 р. – Одеса : ОНАХТ, 2017. – С. 5–6.
36. Березюк О. В. Визначення енерговитрат на очищення ґрунтів навколо полігонів твердих побутових відходів від забруднення важкими металами / О. В. Березюк // Еколого-енергетичні проблеми сучасності: збірник наукових праць всеукраїнської науково-технічної конференції молодих учених та студентів. Одеса, 14 квітня 2017 р. – Одеса : ОНАХТ, 2017. – С. 13–15.
37. Лемешев М. С. Охорона праці. Підсумкова державна атестація спеціалістів, магістрів будівельних спеціальностей : навчальний посібник / М. С. Лемешев, О. В. Березюк. – Вінниця : ВНТУ, 2017. – 110 с.
38. Березюк О.В. Визначення параметрів машин для поводження з твердими відходами : монографія /О.В. Березюк, М.С. Лемешев // Omni Scriptum Publishing Group, 2020. – 61 с.
39. Березюк О. В. Комп’ютерна програма для тестової перевірки рівня знань студентів / О. В. Березюк, М. С. Лемешев, І. В. Віштак // Тезиси науково-технічної конференції студентів, магістрів та аспірантів «Інформатика, управління та штучний інтелект», 26-27 листопада 2014 р. – Харків : НТУ «ХП», 2014. – С. 7.
40. Березюк О. В. Застосування комп’ютерних технологій під час вивчення студентами дисциплін циклу безпеки життєдіяльності / О. В. Березюк // Педагогіка безпеки: міжнародний науковий журнал. – 2016. – № 1 (1). – С. 6–10.



*Навчальне видання*

**Методичні вказівки  
до самостійної та індивідуальної роботи  
з дисципліни  
«Основи охорони праці та безпека життєдіяльності»  
Частина 2. Безпека життєдіяльності»  
для студентів спеціальності  
192 – «Будівництво та цивільна інженерія»**

Укладачі: *Михайло Степанович Лемешев*  
*Олег Володимирович Березюк*

Рукопис оформив *М. Лемешев*

Редактор *О. Ткачук*

Оригінал-макет виготовив *О. Ткачук*

Підписано до друку \_\_.\_\_.2021 р.  
Формат 29,7×42 ¼. Папір офсетний.  
Гарнітура Times New Roman.  
Друк різнографічний. Ум. друк. арк. \_\_,\_\_.  
Наклад 40 (1-й запуск 1-21) пр. Зам. № 2021-\_\_.

Видавець та виготовлювач  
Вінницький національний технічний університет,  
інформаційний редакційно-видавничий центр.  
ВНТУ, ГНК, к. 114.  
Хмельницьке шосе, 95,  
м. Вінниця, 21021.  
Тел. (0432) 65-18-06.  
**press.vntu.edu.ua;**  
*E-mail: kivc.vntu@gmail.com*  
Свідоцтво суб'єкта видавничої справи  
серія ДК № 3516 від 01.07.2009 р.