



УКРАЇНА

(19) **UA** (11) **148256** (13) **U**
(51) МПК
G07C 3/10 (2006.01)

НАЦІОНАЛЬНИЙ ОРГАН
ІНТЕЛЕКТУАЛЬНОЇ
ВЛАСНОСТІ
ДЕРЖАВНЕ ПІДПРИЄМСТВО
"УКРАЇНСЬКИЙ ІНСТИТУТ
ІНТЕЛЕКТУАЛЬНОЇ
ВЛАСНОСТІ"

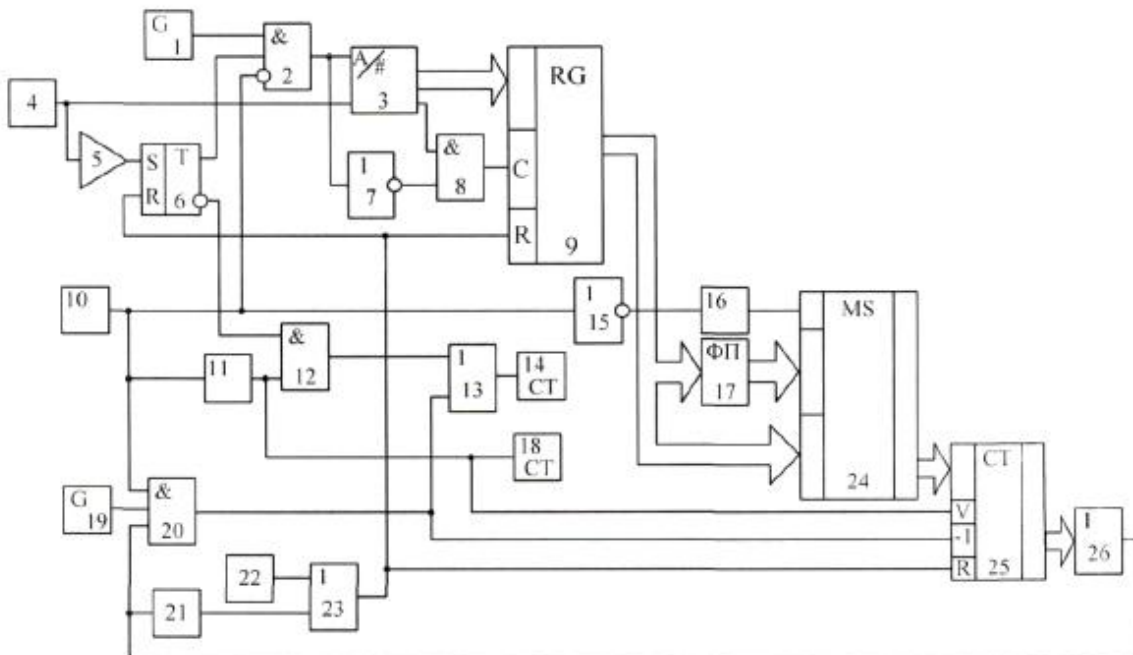
(12) ОПИС ДО ПАТЕНТУ НА КОРИСНУ МОДЕЛЬ

(21) Номер заявки: u 2021 00823	(72) Винахідник(и): Грабко Володимир Віталійович (UA), Грабко Валентин Володимирович (UA), Осадчий Сергій Володимирович (UA), Хонич Вікторія Олександрівна (UA)
(22) Дата подання заявки: 22.02.2021	(73) Володілець (володільці): ВІННИЦЬКИЙ НАЦІОНАЛЬНИЙ ТЕХНІЧНИЙ УНІВЕРСИТЕТ, Хмельницьке шосе, 95, м. Вінниця, 21021 (UA)
(24) Дата, з якої є чинними права інтелектуальної власності: 22.07.2021	
(46) Публікація відомостей про державну реєстрацію: 21.07.2021, Бюл.№ 29	

(54) ПРИСТРІЙ ДЛЯ КОНТРОЛЮ РЕСУРСУ КОМУТАЦІЙНИХ АПАРАТІВ

(57) Реферат:

Пристрій для контролю ресурсу комутаційних апаратів містить датчик початку комутації, датчик струму, перший генератор імпульсів, компаратор, тригер, три лічильники імпульсів, диференціюючий елемент, блок установки нуля, формувач сигналу, два елементи І, два елементи АБО, два елементи НІ, функціональний перетворювач, цифровий комутатор, одно вібратор. В нього введено другий генератор імпульсів, два елементи І, третій елемент АБО, аналого-цифровий перетворювач та регістр.



UA 148256 U

Корисна модель належить до області електротехніки і може бути використаною для вимірювання комутаційного ресурсу високовольтних вимикачів.

Відомий пристрій для контролю ресурсу комутаційних апаратів (А.С. СРСР № 1446637, М. кл. G 07 C 3/10, бюл. № 47, 1988), що містить датчик початку комутації, вихід якого підключений до першого входу першого елемента I і через диференціюючий елемент з'єднаний з першим входом другого елемента I, другий вхід якого підключений до виходу першого компаратора через перший елемент HI, перший лічильник імпульсів, з'єднаний з виходом першого елемента АБО, перший вхід якого підключений до виходу другого елемента I, а другий вхід і перший вхід другого лічильника імпульсів з'єднані з виходом третього елемента I, перший вхід якого підключений до виходу генератора імпульсів, а другий вхід і вхід формувача сигналу з'єднані з виходом першого елемента I, другий вхід якого підключений до виходу другого елемента АБО, датчик струму, вихід якого з'єднаний зі входами першого, другого і третього компараторів, виходи яких підключені відповідно до перших входів першого, другого і третього тригерів, виходи яких відповідно через шифратор з'єднані з першими входами четвертого, п'ятого і шостого елементів I, виходи яких підключені до першого, другого і третього входів другого елемента АБО, а другі входи з'єднані відповідно з першим, другим і третім виходами другого лічильника імпульсів через другий, третій і четвертий елементи HI відповідно, блок установки нуля, вихід якого підключений до першого входу третього елемента АБО, другий вхід якого з'єднаний з виходом формувача сигналу, а вихід підключений до других входів першого, другого і третього тригерів, а також до другого входу другого лічильника імпульсів.

Головним недоліком даного пристрою є недостатня точність вимірювання аварійних струмів в момент відключення вимикача, що знижує точність роботи пристрою.

Найближчим аналогом вибрано пристрій для контролю ресурсу комутаційних апаратів (Патент України № 3396, М. кл. G 07 C 3/10, бюл. № 11, 2004), що містить датчик струму, три компаратори, три тригери, шифратор, одновібратор, диференціюючий елемент, два елементи HI, три лічильники імпульсів, генератор імпульсів (в подальшому - перший генератор імпульсів), формувач сигналу, блок установки нуля, два елементи I, два елементи АБО, функціональний перетворювач, цифровий комутатор, цифровий компаратор, датчик початку комутації, вихід якого через диференціюючий елемент з'єднаний з першим входом першого елемента I, другий вхід якого підключений до виходу першого елемента HI, вхід якого з'єднаний з виходом першого компаратора, вхід першого лічильника імпульсів з'єднаний з виходом першого елемента АБО, перший вхід якого підключений до виходу першого елемента I, а другий вхід і перший вхід другого лічильника імпульсів з'єднані з виходом другого елемента I, перший вхід якого підключений до виходу першого генератора імпульсів, вихід датчика струму з'єднаний зі входами першого, другого і третього компараторів, виходи яких підключені відповідно до перших входів першого, другого і третього тригерів, виходи яких з'єднані відповідно з першим, другим і третім входами шифратора, вихід блока установки нуля підключений до першого входу другого елемента АБО, другий вхід якого з'єднаний з виходом формувача сигналу, а вихід підключений до других входів першого, другого і третього тригерів, а також до другого входу другого лічильника імпульсів, вихід датчика початку комутації з'єднаний із другим входом другого елемента I, третій вхід якого, а також вхід формувача сигналу підключені до виходу цифрового компаратора, перша вхідна цифрова шина якого з'єднана з вихідною цифровою шиною шифратора, а друга вхідна цифрова шина підключена до вихідної цифрової шини цифрового комутатора, перша вхідна цифрова шина якого підключена до вихідної цифрової шини функціонального перетворювача, а друга вхідна цифрова шина та вхідна цифрова шина функціонального перетворювача з'єднані з вихідною цифровою шиною другого лічильника імпульсів, вихід диференціюючого елемента підключений до входу третього лічильника імпульсів, вихід датчика початку комутації через другий елемент HI з'єднаний зі входом одновібратора, вихід якого підключений до керуючого входу цифрового комутатора.

Головним недоліком даного пристрою є недостатня точність вимірювання аварійних струмів в момент відключення вимикача, що знижує точність роботи пристрою.

В основу корисної моделі поставлено задачу створення пристрою для контролю ресурсу комутаційних апаратів, в якому за рахунок введення нових блоків та зв'язків між ними з'являється можливість розширити діапазон вимірювання струмів в момент комутації, що дозволяє підвищити точність роботи пристрою.

Поставлена задача досягається тим, що в пристрій для контролю ресурсу комутаційних апаратів, що містить датчик початку комутації, датчик струму, перший генератор імпульсів, компаратор, тригер, три лічильники імпульсів, диференціюючий елемент, блок установки нуля, формувач сигналу, два елементи I, два елементи АБО, два елементи HI, функціональний перетворювач, цифровий комутатор, одновібратор, причому вихід датчика початку комутації

підключений до входів диференціюючого елемента, першого елемента НІ та до першого входу першого елемента І, другий вхід якого з'єднаний з виходом першого генератора імпульсів, а вихід підключений до перших входів другого лічильника імпульсів та першого елемента АБО, вихід якого з'єднаний зі входом першого лічильника імпульсів, а другий вхід підключений до виходу другого елемента І, перший вхід якого разом зі входом третього лічильника імпульсів з'єднані з виходом диференціюючого елемента, вихід блока установки нуля підключений до першого входу другого елемента АБО, другий вхід якого з'єднаний з виходом формувача сигналу, а вихід підключений до других входів тригера та другого лічильника імпульсів, вихід датчика струму з'єднаний зі входом компаратора, вихід якого підключений до першого входу тригера, вхідна цифрова шина функціонального перетворювача з'єднана з другою вхідною цифровою шиною цифрового комутатора, перша вхідна цифрова шина якого підключена до вихідної цифрової шини функціонального перетворювача, вихід першого елемента НІ з'єднаний зі входом одновібратора, вихід якого підключений до входу цифрового комутатора, третій вхід першого елемента І з'єднаний зі входом формувача сигналу, введено другий генератор імпульсів, два елементи І, третій елемент АБО, аналого-цифровий перетворювач (АЦП) та регістр, причому вихід другого генератора імпульсів підключений до першого входу третього елемента І, третій вхід якого з'єднаний з виходом датчика початку комутації, а другий вхід підключений до першого виходу тригера, другий вихід якого з'єднаний з другим входом другого елемента І, вихід третього елемента І підключений до входу другого елемента НІ та до першого входу АЦП, другий вхід якого з'єднаний з виходом датчика струму, а вихідна цифрова шина підключена до вхідної цифрової шини регістра, вихідна цифрова шина якого з'єднана з вхідною цифровою шиною функціонального перетворювача, третій вхід другого лічильника імпульсів підключений до виходу диференціюючого елемента, другий вхід регістра з'єднаний з виходом другого елемента АБО, вихід другого елемента НІ підключений до другого входу четвертого елемента І, перший вхід якого з'єднаний з виходом АЦП, а вихід підключений до першого входу регістра, вихідна цифрова шина цифрового комутатора з'єднана зі вхідною цифровою шиною другого лічильника імпульсів, вихідна цифрова шина якого підключена до входів третього елемента АБО, вихід якого з'єднаний зі входом формувача сигналу.

Пристрій для контролю ресурсу комутаційних апаратів пояснюється кресленням, на якому зображена його структурна схема.

На схемі: 1 - другий генератор імпульсів; 2 - третій елемент І; 3 - аналого-цифровий перетворювач; 4 - датчик струму; 5 - компаратор; 6 - тригер; 7 - другий елемент НІ; 8 - четвертий елемент І; 9 - регістр; 10 - датчик початку комутації; 11 - диференціюючий елемент; 12 - другий елемент І; 13 - перший елемент АБО; 14 - перший лічильник імпульсів; 15 - перший елемент НІ; 16 - одновібратор; 17 - функціональний перетворювач; 18 - третій лічильник імпульсів; 19 - перший генератор імпульсів; 20 - перший елемент І; 21 - формувач сигналу; 22 - блок установки нуля; 23 - другий елемент АБО; 24 - цифровий комутатор; 25 - другий лічильник імпульсів; 26 - третій елемент АБО, причому вихід датчика початку комутації 10 підключений до входів диференціюючого елемента 11, першого елемента НІ 15 та до першого входу першого елемента І 20, другий вхід якого з'єднаний з виходом першого генератора імпульсів 19, а вихід підключений до перших входів другого лічильника імпульсів 25 та першого елемента АБО 13, вихід якого з'єднаний зі входом першого лічильника імпульсів 14, а другий вхід підключений до виходу другого елемента І 12, перший вхід якого разом зі входом третього лічильника імпульсів 18 з'єднані з виходом диференціюючого елемента 11, вихід блока установки нуля 22 підключений до першого входу другого елемента АБО 23, другий вхід якого з'єднаний з виходом формувача сигналу 21, а вихід підключений до других входів тригера 6 та другого лічильника імпульсів 25, вихід датчика струму 4 з'єднаний зі входом компаратора 5, вихід якого підключений до першого входу тригера 6, вхідна цифрова шина функціонального перетворювача 17 з'єднана з другою вхідною цифровою шиною цифрового комутатора 24, перша вхідна цифрова шина якого підключена до вихідної цифрової шини функціонального перетворювача 17, вихід першого елемента НІ 15 з'єднаний зі входом одновібратора 16, вихід якого підключений до входу цифрового комутатора 24, третій вхід першого елемента І 20 з'єднаний зі входом формувача сигналу 21, вихід другого генератора імпульсів 1 підключений до першого входу третього елемента І 2, третій вхід якого з'єднаний з виходом датчика початку комутації 10, а другий вхід підключений до першого виходу тригера 6, другий вихід якого з'єднаний з другим входом другого елемента І 12, вихід третього елемента І 2 підключений до входу другого елемента НІ 7 та до першого входу АЦП 3, другий вхід якого з'єднаний з виходом датчика струму 4, а вихідна цифрова шина підключена до вхідної цифрової шини регістра 9, вихідна цифрова шина якого з'єднана з вхідною цифровою шиною функціонального перетворювача 17, третій вхід другого лічильника імпульсів 25 підключений до виходу

диференціюючого елемента 11, другий вхід регістра 9 з'єднаний з виходом другого елемента АБО 23, вихід другого елемента НІ 7 підключений до другого входу четвертого елемента І 8, перший вхід якого з'єднаний з виходом АЦП 3, а вихід підключений до першого входу регістра 9, вихідна цифрова шина цифрового комутатора 24 з'єднана зі вхідною цифровою шиною другого лічильника імпульсів 25 вихідна цифрова шина якого підключена до входів третього елемента АБО 26, вихід якого з'єднаний зі входом формувача сигналу 21.

Запропонований пристрій працює так. При подачі напруги живлення на схему блок установки нуля 22 коротким імпульсом через другий елемент АБО 23 встановлює у нульове положення тригер 6, регістр 9 та другий лічильник імпульсів 25.

Якщо діагностуємий вимикач відключає коло зі струмом, величина якого менша порогу спрацювання компаратора 5, то при цьому спрацьовує датчик початку комутації 10, сигнал логічної одиниці через диференціюючий елемент 11 подається на перший вхід другого елемента І 12 (при цьому на другому вході присутній сигнал логічної одиниці, отриманий з другого виходу тригера 6), а також на вхід першого лічильника імпульсів 14, що призводить до зменшення записаного механічного ресурсу комутаційного апарата на одиницю. З виходу другого елемента І 12 через перший елемент АБО 13 короткий імпульс надходить на вхід першого лічильника імпульсів 14, що приводить до спрацювання останнього. При цьому комутаційний ресурс комутаційного апарату зменшується на одиницю, тим самим фіксуючи спрацьовування вимикача.

Якщо вимикач відключає коло зі струмом, величина якого більша порога спрацювання компаратора 5 від вихідного сигналу датчика струму 4, то при цьому спрацьовує тригер 6, третій елемент І 2 відкривається (на його третьому вході, інверсному, присутній сигнал логічного нуля) і імпульси з виходу другого генератора імпульсів 1 починають надходити на перший вхід АЦП 3. Одночасно з виходу датчика струму 4 постійна напруга, пропорційна струму, що протікає через вимикач, надходить на другий вхід АЦП 3, в якому здійснюється її перетворення в цифровий код. В момент закінчення формування зазначеного коду на виході АЦП 3 з'являється сигнал, який надходить на перший вхід четвертого елемента І 8.

В момент появи на його другому вході сигналу логічної одиниці з виходу другого елемента НІ 7 (в цей момент на виході другого генератора імпульсів 1 та третього елемента І 2 з'являється сигнал логічного нуля) цифровий код, що відповідає струму комутації в поточний момент, записується з виходу АЦП 3 в регістр 9. Така послідовність дій повторюється до моменту відключення вимикача, коли на виході датчика початку комутації 10 з'являється сигнал логічної одиниці. При цьому третій елемент І 2 закривається, подача імпульсів в АЦП 3 припиняється, а в регістрі 9 записаним залишається у вигляді цифрового коду останнє значення струму перед моментом відключення.

Одночасно в момент появи сигналу логічної одиниці на виході датчика початку комутації 10 з виходу диференціюючого елемента 11 імпульсом в другий лічильник імпульсів 25 через другу вхідну цифрову шину цифрового комутатора 24 перезаписується значення цифрового коду, що знаходиться в регістрі 9. Окрім того, в цей же момент сигнал логічної одиниці надходить на перший вхід першого елемента І 20, на третьому вході якого також з'являється сигнал логічної одиниці з виходу третього елемента АБО 26 (у разі ненульового цифрового коду на виході другого лічильника імпульсів 25). При цьому імпульси з виходу першого генератора імпульсів 19 починають надходити на вхід другого лічильника імпульсів 25, внаслідок чого вміст останнього починає зменшуватись. Одночасно імпульси з виходу першого елемента І 20 надходять через перший елемент АБО 13 в перший лічильник імпульсів 14.

Другий лічильник імпульсів 25 відраховує імпульси першого генератора імпульсів 19 доти, поки на його вихідній цифровій шині не з'явиться нульовий код, внаслідок якого на виході третього елемента АБО 26 встановлюється сигнал логічного нуля, перший елемент І 20 закривається. При цьому відлік імпульсів першим 14 та другим 25 лічильниками імпульсів припиняється. Одночасно на виході формувача сигналу 21 з'являється короткий імпульс, який через другий елемент АБО 23 поступає на другі входи тригера 6, регістра 9, а також другого лічильника імпульсів 25 і обнуляє їх.

За час роботи другого лічильника імпульсів 25 послідовність імпульсів, яка поступила на вхід першого лічильника імпульсів 14, зменшує значення залишкового ресурсу вимикача на визначене число одиниць, яке залежить від значення комутуваного струму в перерахунку на кількість комутацій номінального робочого струму вимикача.

Зазначимо, що в такому циклі роботи в третій лічильник імпульсів 18 знову ж надходить один імпульс.

Якщо високовольтний вимикач включається, а в електричній мережі присутнє коротке замикання, то при ввімкненні вимикача на виході датчика початку комутації 10 встановлюється

сигнал логічного нуля, який проходить через перший елемент НІ 15 і переднім фронтом запускає одинвібратор 16, який в свою чергу вихідним сигналом логічної одиниці, що подається на цифровий комутатор 24, підключає вхідну цифрову шину другого лічильника імпульсів 25 до вихідної цифрової шини регістра 9 через функціональний перетворювач 17, в якому значення струму, що встановлюється на виході другого лічильника імпульсів 25 після вимкнення високовольтного вимикача системою релейного захисту, множить на коефіцієнт, яким враховується додаткове спрацювання ресурсу вимикача, що витрачається згідно ресурсних характеристик на ввімкнення. Таким чином, в пристрої в такому циклі роботи враховується спрацювання робочого ресурсу вимикача по ресурсних характеристиках на вмикання і вимикання при ввімкненні останнього на коротке замикання в електричній мережі.

Тривалість роботи одинвібратора 16 підібрана таким чином, щоб забезпечити після відключення вимикача надходження найбільшої можливої кількості імпульсів в перший лічильник імпульсів 14.

Для коректної роботи пристрою постійна часу диференціюючого елемента 11 вибирається меншою періоду чергування імпульсів першого генератора імпульсів 19.

ФОРМУЛА КОРИСНОЇ МОДЕЛІ

Пристрій для контролю ресурсу комутаційних апаратів, що містить датчик початку комутації, датчик струму, перший генератор імпульсів, компаратор, тригер, три лічильники імпульсів, диференціюючий елемент, блок установки нуля, формувач сигналу, два елементи І, два елементи АБО, два елементи НІ, функціональний перетворювач, цифровий комутатор, одинвібратор, причому вихід датчика початку комутації підключений до входів диференціюючого елемента, першого елемента НІ та до першого входу першого елемента І, другий вхід якого з'єднаний з виходом першого генератора імпульсів, а вихід підключений до перших входів другого лічильника імпульсів та першого елемента АБО, вихід якого з'єднаний зі входом першого лічильника імпульсів, а другий вхід підключений до виходу другого елемента І, перший вхід якого разом зі входом третього лічильника імпульсів з'єднані з виходом диференціюючого елемента, вихід блока установки нуля підключений до першого входу другого елемента АБО, другий вхід якого з'єднаний з виходом формувача сигналу, а вихід підключений до других входів тригера та другого лічильника імпульсів, вихід датчика струму з'єднаний зі входом компаратора, вихід якого підключений до першого входу тригера, вхідна цифрова шина функціонального перетворювача з'єднана з другою вхідною цифровою шиною цифрового комутатора, перша вхідна цифрова шина якого підключена до вихідної цифрової шини функціонального перетворювача, вихід першого елемента НІ з'єднаний зі входом одинвібратора, вихід якого підключений до входу цифрового комутатора, третій вхід першого елемента І з'єднаний зі входом формувача сигналу, який **відрізняється** тим, що в нього введено другий генератор імпульсів, два елементи І, третій елемент АБО, аналого-цифровий перетворювач та регістр, причому вихід другого генератора імпульсів підключений до першого входу третього елемента І, третій вхід якого з'єднаний з виходом датчика початку комутації, а другий вхід підключений до першого виходу тригера, другий вихід якого з'єднаний з другим входом другого елемента І, вихід третього елемента І підключений до входу другого елемента НІ та до першого входу аналого-цифрового перетворювача, другий вхід якого з'єднаний з виходом датчика струму, а вхідна цифрова шина підключена до вхідної цифрової шини регістра, вхідна цифрова шина якого з'єднана з вхідною цифровою шиною функціонального перетворювача, третій вхід другого лічильника імпульсів підключений до виходу диференціюючого елемента, другий вхід регістра з'єднаний з виходом другого елемента АБО, вихід другого елемента НІ підключений до другого входу четвертого елемента І, перший вхід якого з'єднаний з виходом аналого-цифрового перетворювача, а вихід підключений до першого входу регістра, вхідна цифрова шина цифрового комутатора з'єднана зі вхідною цифровою шиною другого лічильника імпульсів, вхідна цифрова шина якого підключена до входів третього елемента АБО, вихід якого з'єднаний зі входом формувача сигналу.

