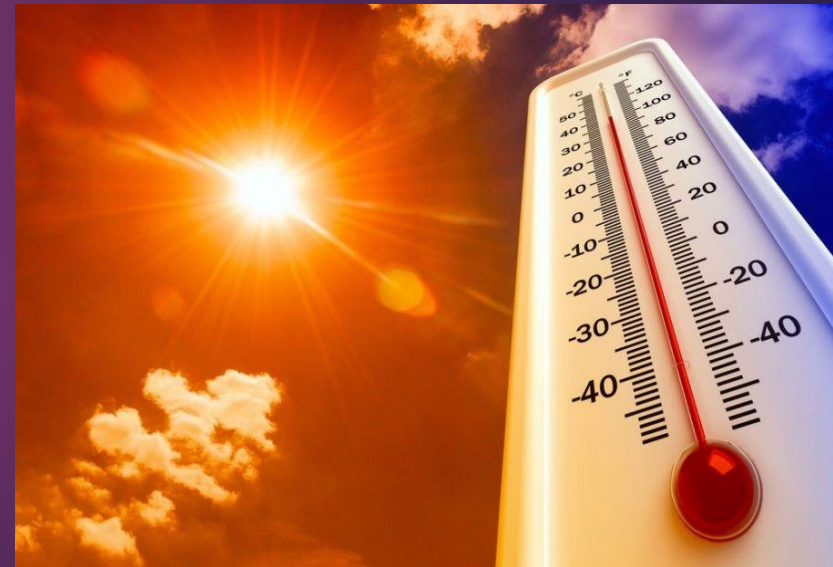


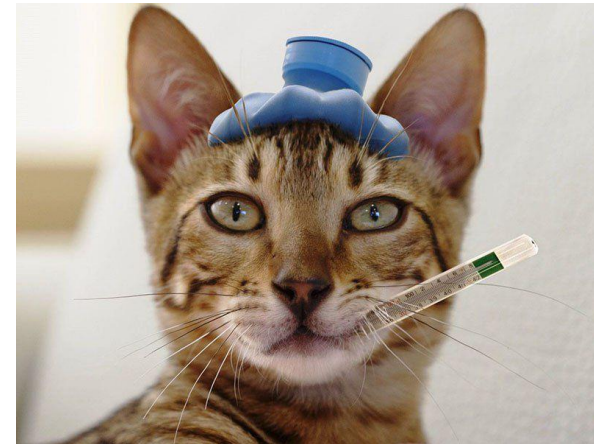
«Метод і засоби вимірювання температури середовища»

ВИКОНАЛА: СТУДЕНТКА ГРУПИ 2КІ-18М
АНДРІЄВСЬКА ВІКТОРІЯ

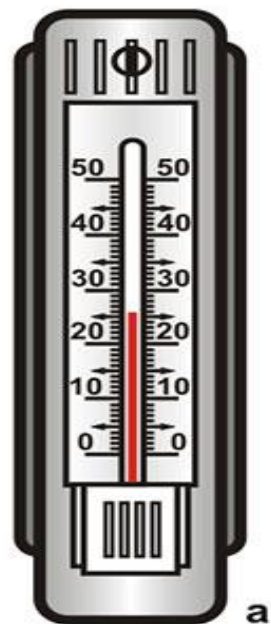
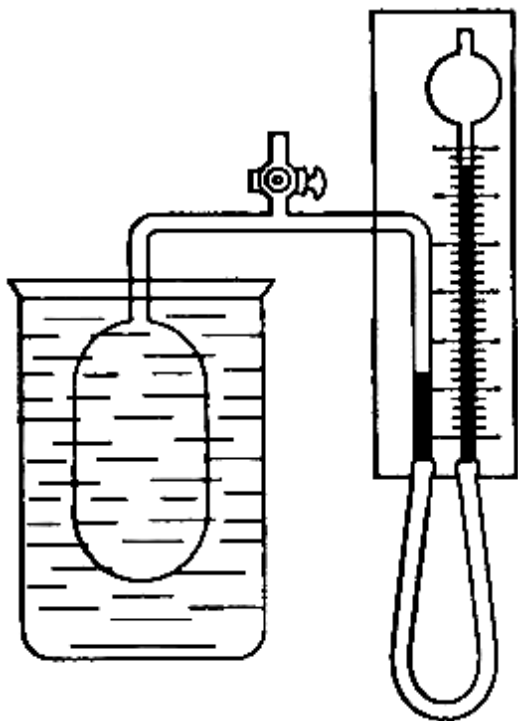


Методи вимірювання температури

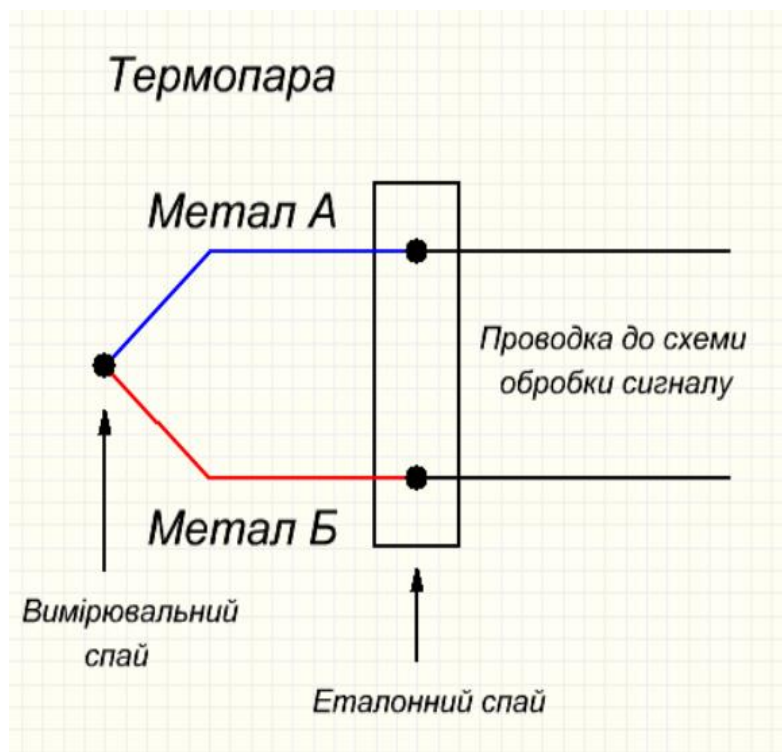
- ▶ Контактні – методи засновані на безпосередньому контакті перетворювача температури з об'єктом, температуру якого потрібно виміряти. До переваг такого методу можна віднести високу точність вимірювання температури та простоту використання контактних термометрів.(це такі методи, які дозволяють виміряти температуру об'єкту, перебуваючи у контакті з ним).
- ▶ Безконтактні - методи вимірювання температури полягають у вимірюванні температури без безпосереднього контакту з об'єктом вимірювання. Такі методи зручні при необхідності вимірювати температуру об'єктів, які знаходяться у важкодоступних місцях або таких, які неможливо виміряти контактними методами, наприклад температура доменної печі, температура розплавленого металу, тощо.



Термометри розширення



Термопара

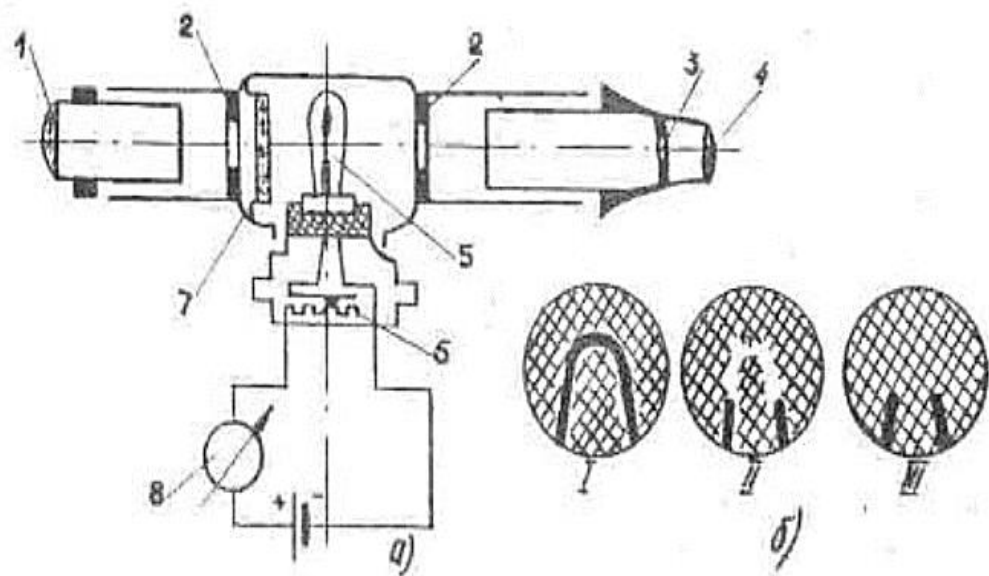


Пірометри

Прилади, які можуть за тепловим випромінюванням визначити температуру випромінювача, називаються пірометрами. За допомогою оптики випромінення нагрітого тіла фокусується і направляється на приймач. Існуючі прилади для вимірювання температури за інтенсивністю випромінювання градуують за випроміненням штучного абсолютно чорного тіла. Тому при практичних замірах вони заздалегідь мають певну похибку.



Пірометри

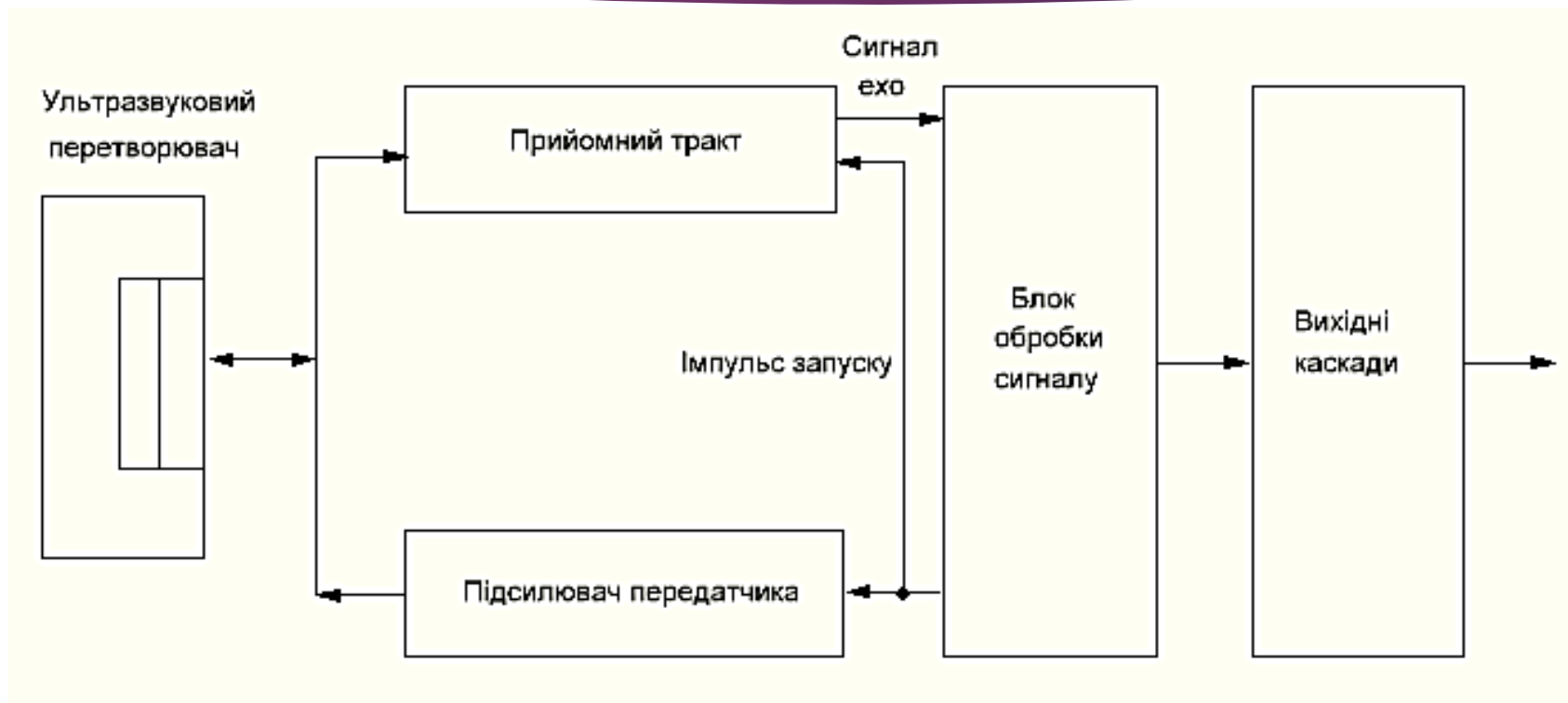


Ультразвукове вимірювання температури

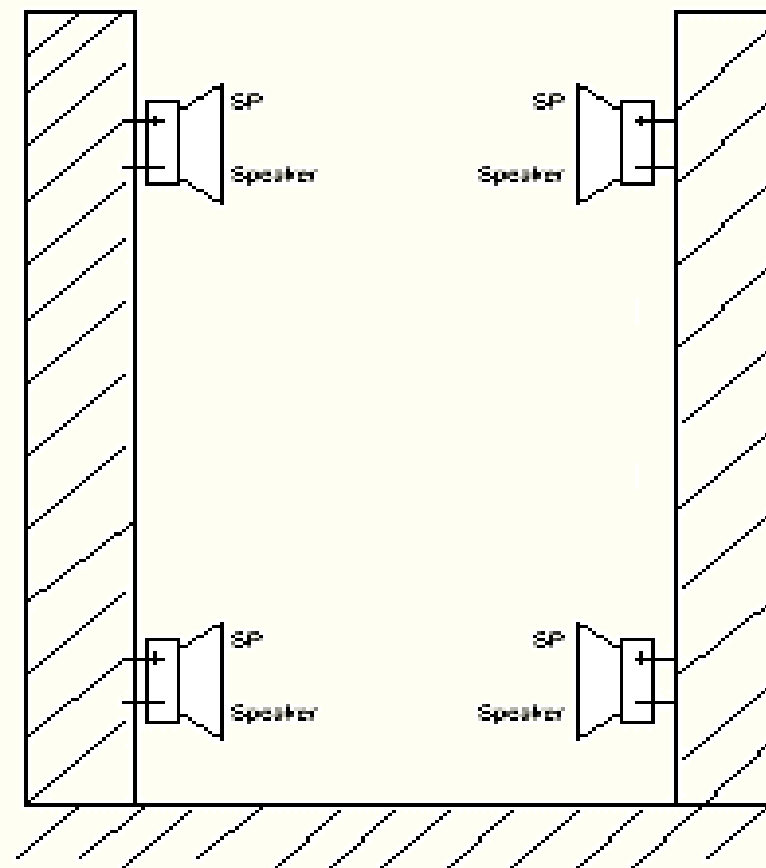


$$c = \sqrt{\frac{j \cdot R(t - 273,5)}{M}}$$

Робота ультразвукового датчика



Ультразвуковий датчик з двома модулями



Дякую за увагу!!!

Апробація результатів магістерської роботи була здійснена у процесі конференції «XLVIII Науково-технічна конференція підрозділів Вінницького національного технічного університету, факультету інформаційних технологій та комп'ютерної інженерії (2019)» (Вінниця, 2019).