



УКРАЇНА

(19) **UA** (11) **91201** (13) **U**
(51) МПК
G01K 7/01 (2006.01)

ДЕРЖАВНА СЛУЖБА
ІНТЕЛЕКТУАЛЬНОЇ
ВЛАСНОСТІ
УКРАЇНИ

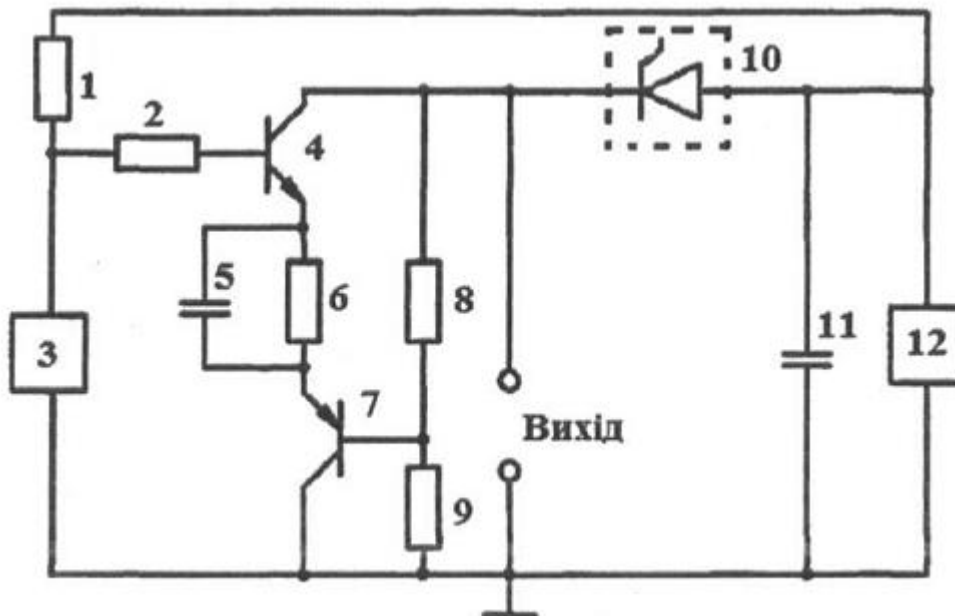
(12) ОПИС ДО ПАТЕНТУ НА КОРИСНУ МОДЕЛЬ

| | |
|--|--|
| (21) Номер заявки: u 2014 00655 | (72) Винахідник(и): Осадчук Володимир Степанович (UA), Осадчук Олександр Володимирович (UA), Мартинюк Володимир Валерійович (UA), Купчик Катерина Володимирівна (UA) |
| (22) Дата подання заявки: 23.01.2014 | |
| (24) Дата, з якої є чинними права на корисну модель: 25.06.2014 | |
| (46) Публікація відомостей про видачу патенту: 25.06.2014, Бюл.№ 12 | (73) Власник(и): ВІННИЦЬКИЙ НАЦІОНАЛЬНИЙ ТЕХНІЧНИЙ УНІВЕРСИТЕТ, Хмельницьке шосе, 95, м. Вінниця, 21021 (UA) |

(54) ВИМІРЮВАЧ ОПТИЧНОГО ВИПРОМІНЮВАННЯ

(57) Реферат:

Вимірювач оптичного випромінювання містить резистор, конденсатор, загальну шину, дві вихідні клеми та джерело постійної напруги. Введено чотири резистори, другий конденсатор, два біполярні транзистори, фоточутливий тиристор та друге джерело постійної напруги.



UA 91201 U

Корисна модель належить до області контрольно-вимірювальної техніки і може бути використана як датчик виміру освітленості в різноманітних пристроях автоматичного керування технологічними процесами.

5 Відомий пристрій для вимірювання освітленості [див.: Виглеб Г. Датчики. - М.: Мир. - 1989. - С. 132-137], який складається з фотодіода, джерела постійної напруги, резистора і операційного підсилювача. Фотодіод складається з напівпровідникової р-і-п структури, в якій тонкі провідні шари р- і п-типу розділені областю нелегованого високоомного кремнію (і). При дії на р-і перехід світлових променів виникає фотострум, величина якого змінюється лінійно в залежності від інтенсивності падаючого світла.

10 Недоліком такого пристрою є мала чутливість, особливо в області малих освітленостей, тому, що при цьому різко знижується швидкість оптичної генерації носіїв заряду.

Найбільш близьким технічним рішенням до даної корисної моделі можна вважати мікроелектронний вимірювач освітленості [див. патент України № 40238, м. кл. H01L 27/14, 2001, бюл. № 6], який містить джерело постійної напруги, резистор, конденсатор, пасивну індуктивність, оптичночутливий тунельно-резонансний діод, вихідні клеми та загальну шину, при чому перший полюс джерела постійної напруги з'єднаний з першим виводом резистора, першим виводом конденсатора і першим виводом оптичночутливого тунельно-резонансного діода, а другий вивід оптично чутливого тунельно-резонансного діода з'єднаний з першим виводом пасивної індуктивності, до якого підключена перша вихідна клема, при цьому другий вивід пасивної індуктивності з'єднаний з другим полюсом джерела постійної напруги, другим виводом конденсатора і другим виводом резистора, які утворюють загальну шину, до якої підключена друга вихідна клема.

Недоліком такого пристрою є обмежені функціональні можливості, так як відсутня можливість роботи на великих струмах.

25 В основу корисної моделі поставлена задача створення вимірювача оптичного випромінювання, в якому за рахунок введення нових елементів і зв'язків між ними досягається можливість роботи схеми при високих струмах, що розширює його функціональні можливості.

Поставлена задача вирішується тим, що в вимірювач оптичного випромінювання, який містить резистор, конденсатор, загальну шину, дві вихідні клеми та джерело постійної напруги, введено чотири резистори, другий конденсатор, два біполярні транзистори, фоточутливий тиристор та друге джерело постійної напруги, причому перший вивід другого резистора з'єднаний з другим виводом першого резистора, другий вивід другого резистора підключений до бази першого біполярного транзистора, емітер якого з'єднаний з першим виводом третього резистора та першого конденсатора, другі виводи яких підключені до емітера другого біполярного транзистора, колектор першого біполярного транзистора з'єднаний з першим виводом четвертого резистора, які утворюють загальну шину, до якої підключена перша вихідна клема, перший вивід другого конденсатора з'єднаний з першим полюсом першого джерела постійної напруги, другий вивід четвертого резистора з'єднаний із першим виводом п'ятого резистора та базою другого біполярного транзистора, колектор якого з'єднаний із другим виводом п'ятого резистора, другим виводом другого конденсатора та другим полюсом першого джерела постійної напруги, які утворюють загальну шину, до якої підключена друга вихідна клема, перший полюс першого джерела постійної напруги з'єднаний із першим виводом першого резистора, перший вивід фоточутливого тиристора підключено до першого виводу четвертого резистора та колектора першого біполярного транзистора, другий вивід фоточутливого тиристора з'єднаний з першим виводом другого конденсатора та першим полюсом першого джерела постійної напруги, перший вивід другого джерела постійної напруги з'єднаний з першим виводом другого резистора та другим виводом першого резистора, другий вивід другого джерела постійної напруги з'єднаний з колектором другого біполярного транзистора та другим виводом п'ятого резистора.

50 На кресленні подано схему вимірювача оптичного випромінювання.

Пристрій містить перший 1, другий 2, третій 6, четвертий 8 та п'ятий 9 резистори, перший 5 та другий 11 конденсатори, перший 4 та другий 7 біполярні транзистори, загальну шину, дві вихідні клеми, фоточутливий тиристор 10 і перше 12 та друге 3 джерела постійної напруги, причому перший вивід другого резистора 2 з'єднаний з другим виводом першого резистора 1, другий вивід другого резистора 2 підключений до бази першого біполярного транзистора 4, емітер якого з'єднаний з першим виводом третього резистора 6 та першого конденсатора 5, другі виводи яких підключені до емітера другого біполярного транзистора 7, колектор першого біполярного транзистора 4 з'єднаний з першим виводом четвертого резистора 8, які утворюють загальну шину, до якої підключена перша вихідна клема, перший вивід другого конденсатора 11 з'єднаний з першим полюсом першого джерела постійної напруги 12, другий вивід четвертого

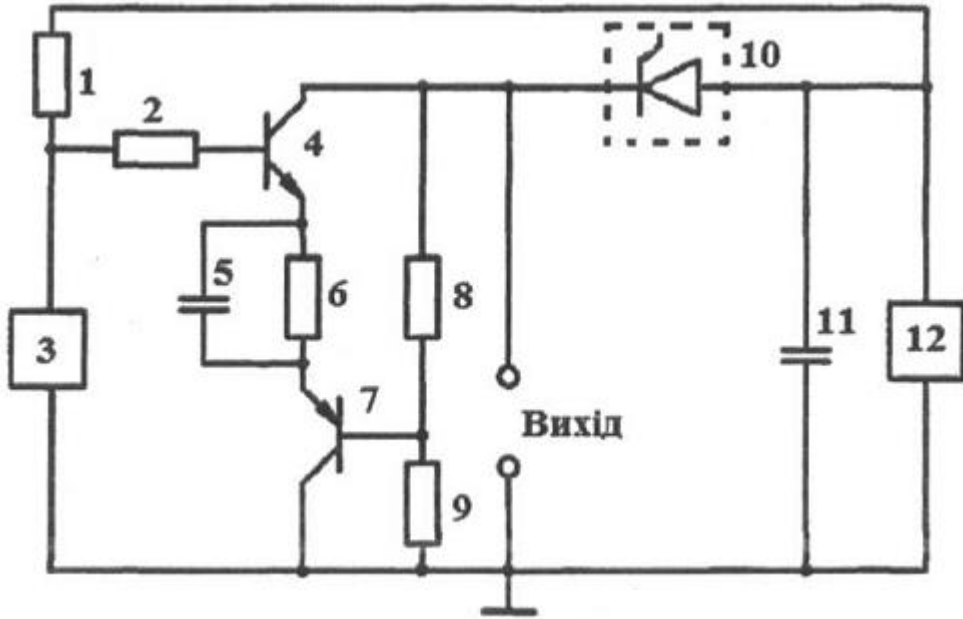
резистора 8 з'єднаний із першим виводом п'ятого резистора 9 та базою другого біполярного транзистора 7, колектор якого з'єднаний із другим виводом п'ятого резистора 9, другим виводом другого конденсатора 11 та другим полюсом першого джерела постійної напруги 12, які утворюють загальну шину, до якої підключена друга вихідна клемма, перший полюс першого джерела постійної напруги 12 з'єднаний із першим виводом першого резистора 1, перший вивід фоточутливого тиристора 10 підключено до першого виводу четвертого резистора 8 та колектора першого біполярного транзистора 4, другий вивід фоточутливого тиристора 10 з'єднаний з першим виводом другого конденсатора 11 та першим полюсом першого джерела постійної напруги 12, перший вивід другого джерела постійної напруги 3 з'єднаний з першим виводом другого резистора 2 та другим виводом першого резистора 1, другий вивід другого джерела постійної напруги 3 з'єднаний з колектором другого біполярного транзистора 7 та другим виводом п'ятого резистора 9.

Вимірник оптичного випромінювання працює наступним чином.

В початковий момент часу освітленість не діє на фоточутливий тиристор 10. Підвищення напруги першого джерела постійної напруги 12 і другого джерела постійної напруги 3 до величини, коли на електродах колектор першого біполярного транзистора 4 і колектор другого біполярного транзистора 7 виникає відмий опір, який приводить до виникнення електричних коливань в контурі, який утворений паралельним включенням повного опору з ємнісною складовою на електродах колектор першого біполярного транзистора 4 і колектор другого біполярного транзистора 8 та повного опору з індуктивною складовою на фоточутливому тиристорі 10. За рахунок вибору постійної напруги живлення здійснюється лінеаризація функції перетворення. Перший 1, другий 2, четвертий 8 та п'ятий 9 резистори визначають живлення першого 4 та другого 7 біполярних транзисторів та фоточутливого тиристора 10 від першого 12 та другого 3 джерел постійної напруги. Також третій резистор 6 та перший конденсатор 5 виконують роль термокомпенсації повного опору з ємнісною складовою на електродах колектор першого біполярного транзистора 4 і колектор другого біполярного транзистора 7. Другий конденсатор 11 запобігає проходженню змінного струму через перше джерело постійної напруги 12. При наступній дії освітленості на фоточутливий тиристор 10 змінюється напруга на ньому, що викликає зміну ємнісної складової повного опору на електродах колектор першого біполярного транзистора 4 і колектор другого біполярного транзистора 7, а це, в свою чергу, викликає зміну резонансної частоти коливального контуру, яка є інформативним параметром для визначення величини освітленості.

ФОРМУЛА КОРИСНОЇ МОДЕЛІ

Вимірник оптичного випромінювання, який містить резистор, конденсатор, загальну шину, дві вихідні клеми та джерело постійної напруги, який **відрізняється** тим, що введено чотири резистори, другий конденсатор, два біполярні транзистори, фоточутливий тиристор та друге джерело постійної напруги, причому перший вивід другого резистора з'єднаний з другим виводом першого резистора, другий вивід другого резистора підключений до бази першого біполярного транзистора, емітер якого з'єднаний з першим виводом третього резистора та першого конденсатора, другі виводи яких підключені до емітера другого біполярного транзистора, колектор першого біполярного транзистора з'єднаний з першим виводом четвертого резистора, які утворюють загальну шину, до якої підключена перша вихідна клемма, перший вивід другого конденсатора з'єднаний з першим полюсом першого джерела постійної напруги, другий вивід четвертого резистора з'єднаний із першим виводом п'ятого резистора та базою другого біполярного транзистора, колектор якого з'єднаний із другим виводом п'ятого резистора, другим виводом другого конденсатора та другим полюсом першого джерела постійної напруги, які утворюють загальну шину, до якої підключена друга вихідна клемма, перший полюс першого джерела постійної напруги з'єднаний із першим виводом першого резистора, перший вивід фоточутливого тиристора підключено до першого виводу четвертого резистора та колектора першого біполярного транзистора, другий вивід фоточутливого тиристора з'єднаний з першим виводом другого конденсатора та першим полюсом першого джерела постійної напруги, перший вивід другого джерела постійної напруги з'єднаний з першим виводом другого резистора та другим виводом першого резистора, другий вивід другого джерела постійної напруги з'єднаний з колектором другого біполярного транзистора та другим виводом п'ятого резистора.



Комп'ютерна верстка А. Крулевський

Державна служба інтелектуальної власності України, вул. Урицького, 45, м. Київ, МСП, 03680, Україна

ДП "Український інститут промислової власності", вул. Глазунова, 1, м. Київ – 42, 01601