

---

---

## ОПТИЧНІ ТА ОПТИКО-ЕЛЕКТРОННІ СЕНСОРИ І ПЕРЕТВОРЮВАЧІ В СИСТЕМАХ КЕРУВАННЯ ТА ЕКОЛОГІЧНОГО МОНІТОРИНГУ

---

---

УДК 618.31.05

В.С. ОСАДЧУК; О.В. ОСАДЧУК, М.О. ПРОКОПОВА, Д. П. ДУДНИК

### ВИЗНАЧЕННЯ ВОЛЬТ-АМПЕРНОЇ ХАРАКТЕРИСТИКИ ОПТИЧНОГО ЧАСТОТНОГО ПЕРЕТВОРЮВАЧА КОНЦЕНТРАЦІЇ ГАЗУ МЕТАНУ

**Анотація.** Отримано аналітичний вираз вольт-амперної характеристики оптичного частотного перетворювача концентрації газу метану на основі системи рівнянь Кірхгофа, складеної для еквівалентної схеми перетворювача по постійному струму.

**Анотация.** Получено аналитическое выражение вольт-амперной характеристики оптического частотного преобразователя концентрации газа метана на основе системы уравнений Киргофа, составленной для эквивалентной схемы преобразователя по постоянному току.

**Abstract.** Received an analytical expression of the volt-ampere feature of the optical frequency converter of concentrations of the gas of methane on the base of Kirgof equations system, formed for equivalent scheme of converter on direct current.

**Ключові слова:** концентрація газу, оптичний частотний перетворювач, від'ємний опір.

#### ВСТУП

При проведенні робіт з добування корисних копалин часто постають питання виявлення місць підвищеної концентрації вибухонебезпечних речовин, зокрема метану, тому використання перетворювачів, які дадуть змогу точно та динамічно контролювати концентрації небезпечних речовин дозволить значно підвищити безпечність праці.

Запропонований нами частотний перетворювач концентрації газу метану на основі використання частотного перетворювача з активним індуктивним елементом певним чином вирішує цю задачу, але потребує деяких практичних уточнень, зокрема, пов'язаних з вибором робочої точки автогенератора зазначеного перетворювача, а значить, і визначення його вольт-амперної характеристики.

Метою роботи – є визначення вольт-амперної характеристики оптичного частотного перетворювача на основі використання його еквівалентної схеми та складеної для неї системи рівнянь Кірхгофа.

#### ВИЗНАЧЕННЯ ВОЛЬТ-АМПЕРНОЇ ХАРАКТЕРИСТИКИ

Метан є основною складовою частиною рудникового газу. У підземних гірських виробленнях він виділяється з оголених поверхонь вугільних шарів, з відбитого вугілля, з вироблених просторів і в невеликій кількості з оголених поверхонь порід.

Склад повітря, що надходить у підземні гірські вироблення змінюється в наслідок різних причин: дії газів, що виділяються у виробленнях (таких як: метан, вуглекислий газ та ін.), а також з вугілля, яке руйнується; окисних процесів, що протікають у шахті; процесів дроблення гірських порід і корисних копалин; пожеж і вибухів метану та інших речовин.

У результаті перерахованих процесів у повітря виділяються шкідливі отруйні домішки : вуглекислий газ, метан, водень, сірководень, гази, що утворюються при підричних роботах, рудниковий пил та ін. Основним джерелом забруднення в шахтах оксидом вуглецю є рудничні пожежі, вибухи вугільного пилу та метану.

Датчики, призначені для визначення хімічного складу газової суміші, одержали широке поширення, зв'язане насамперед з контролем за процесами горіння з метою економії енергії й скорочення

забруднення атмосфери. Багато які з нових датчиків газового складу призначені для аналізу газового складу горючих сумішей або продуктів згоряння:  $O_2$ ,  $CO$ ,  $CO_2$ ,  $H_2O$ ,  $SO_2$ ,  $SO_3$ ,  $NO_x$ ,  $CH_x$ , і т.д.

Можлива наступна класифікація датчиків газового складу:

- 1) електрохімічні датчики на основі твердих електролітів;
- 2) напівпровідникові датчики;
- 3) адсорбційні (оптичні);

Оскільки недоліком електрохімічних та напівпровідникових датчиків є їх інерційність та необхідність час від часу проводити очистку чутливого елемента, я обрав оптичний метод вимірювання, який дозволяє позбутися цих недоліків.

Поглинання видимого, ультрафіолетового й рентгенівського випромінювань викликає зміну електронної енергії молекул. Поглинання інфрачервоного випромінювання приводить до змін коливальних і обертальних станів молекул.

Ці ефекти використовуються в абсорбційній спектроскопії, що є, отже, методом визначення хімічного складу газу, оскільки одержувані спектри поглинання однозначно характеризують його. Вимір інтенсивності електромагнітного випромінювання, що поглинається газовою сумішшю, залежить від природи газу й дозволяє, таким чином, визначити концентрацію даного газу в суміші. Відповідно до закону Бугера — Ламберта — Бера, частка  $(I/I_0)$  інтенсивності випромінювання, поглинутого кюветою з газом, змінюється експоненціально з довжиною кювети  $l$ , концентрацією  $c$  газу й коефіцієнтом поглинання  $a$ :

$$\lg(I/I_0) = -alc.$$

Для покращення метрологічних характеристик було запропоновано внести в схему датчика частотний перетворювач, що буде перетворювати аналоговий сигнал від чутливого елемента на частотний.

Оскільки частотний сигнал є більш чутливим до змін, з'явилась можливість вимірювання малих змін вхідного аналогового сигналу, що в свою чергу дозволяє збільшити точність та чутливість динамічного контролю концентрації газу.

На рис. 1 представлена схема газоаналізатору, в якій використовується немонохроматичне джерело випромінювання та світлофільтр, який виділяє необхідну нам частоту випромінювання, по послабленню якої можна визначити концентрацію газу в суміші. Але використання немонохроматичного світла має суттєві недоліки, пов'язані з невисокою селективністю, що дає похибку вимірювань.

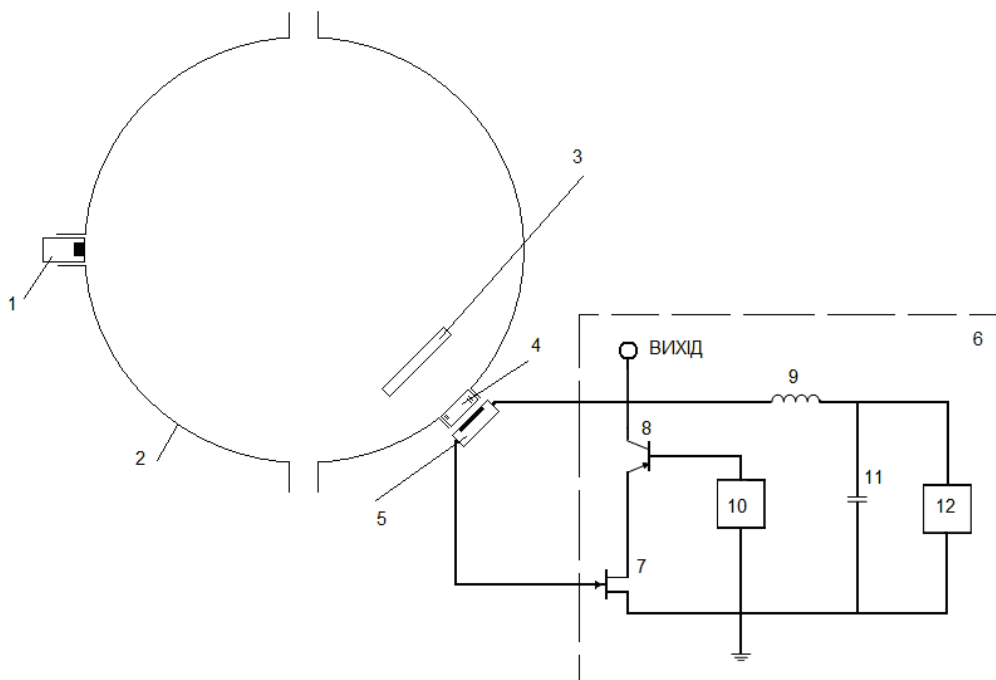


Рис. 1. Джерело випромінювання 1, кювета 2, світлорозсіюючий екран 3, світлофільтр 4, приймач випромінювання 5 та частотний перетворювач 6

Для того, щоб позбутися цього недоліку було запропоновано в якості джерела випромінювання використовувати світлодіод, частота випромінювання якого узгоджена зі смугою поглинання газу. Це дає

можливість позбутися монохроматора та збільшити селективність та точність вимірювань.  
 Схема частотного перетворювача, наведена на рис 2.

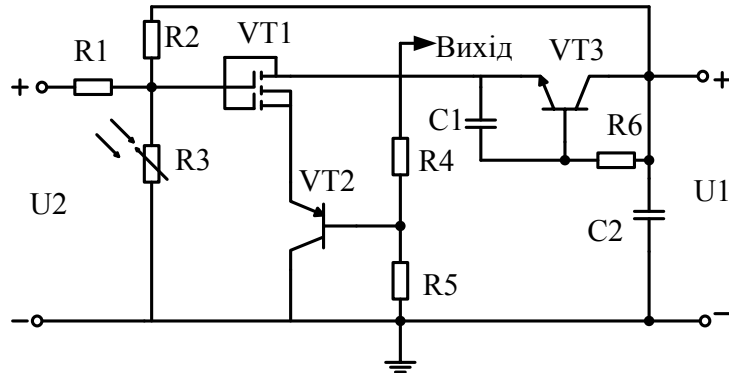


Рис. 2. Схема оптичного перетворювача концентрації газу метану

Для визначення вольт-амперної характеристики оптичного перетворювача концентрації газу метану розглядається еквівалентна схема по постійному струму рис. 2. Визначення аналітичної залежності ВАХ надасть можливість перекопатися в наявності від'ємного опору, що відповідає спадаючій ділянці вольт-амперної характеристики.

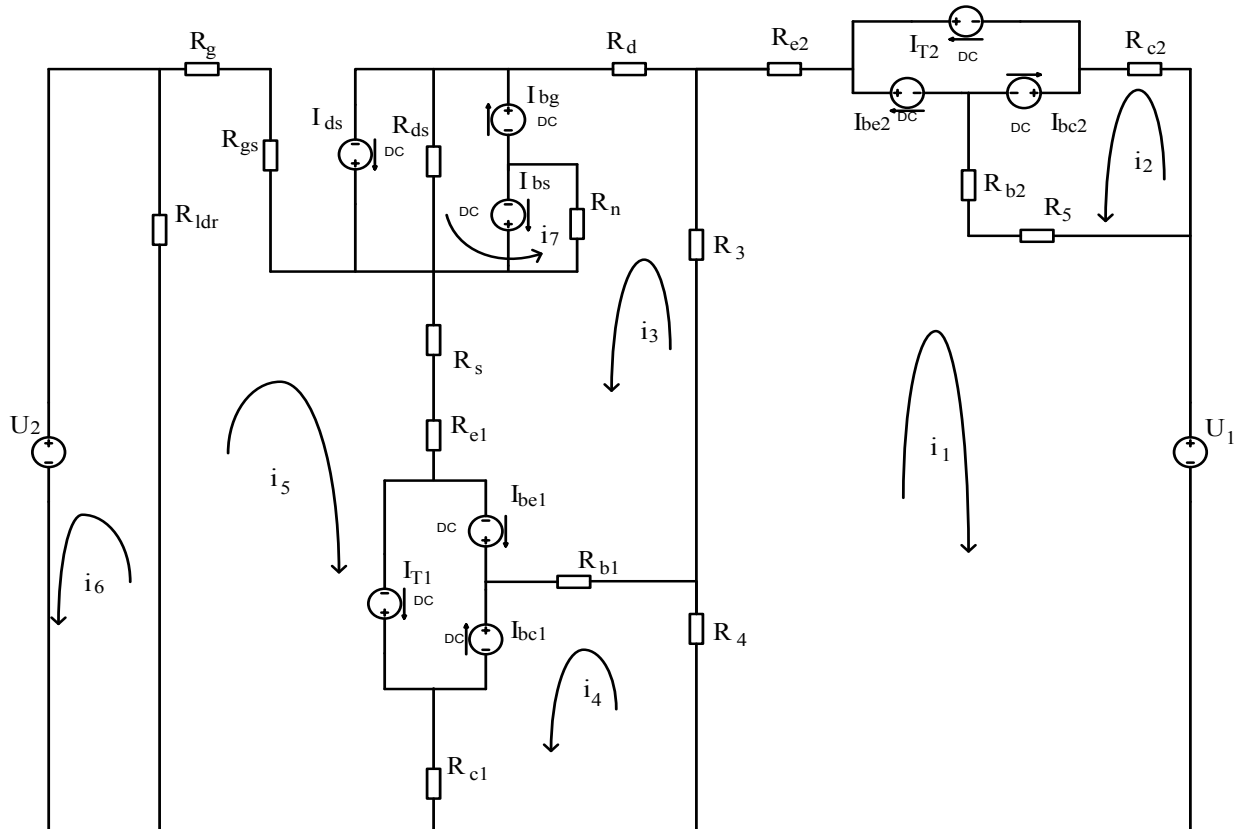


Рис. 3. Еквівалентна схема перетворювача для постійного струму

Елементи еквівалентної схеми описуються такими величинами:  $R_b$  – опір бази;  $R_c$  – опір колекторного переходу,  $R_e$  – опір емітерного переходу,  $R_3, R_4$  – опори дільника.

Рівняння Кірхгофа, згідно напрямків вибраних контурних струмів, мають вигляд:

$$\begin{cases}
 U_1 = (R_5 + R_{b2} + R_{e2} + R_3 + R_4)(i_1 + I_{bc2} - I_{be2} + I_{T2}) + (R_{b2} + R_5)(i_2 + I_{be2} - I_{bc2} - I_{T2}) + \\
 + R_3(i_3 - I_{ds} + I_{bg} - I_{bs} - I_{bc1} + I_{be1} - I_{T1}) + R_4(i_4 + I_{be1} - I_{bc1} - I_{T1}); \\
 0 = (R_{b2} + R_5 + R_{c2})(i_2 + I_{be2} - I_{bc2} - I_{T2}) + (R_{b2} + R_5)(i_1 - I_{be2} + I_{bc2} + I_{T2}); \\
 0 = (R_d + R_{ds} + R_s + R_3 + R_{e1} + R_{b1})(i_3 - I_{bc1} + I_{be1} - I_{T1} - I_{ds} + I_{bg} - I_{bs}) + \\
 + R_3(i_1 - I_{be2} + I_{bc2} + I_{T2}) - R_{b1}(i_4 + I_{be1} - I_{bc1} - I_{T1}) + (R_s + R_{e1})(i_5 - I_{be1} + I_{bc1} + I_{T1}) + \\
 + R_{ds}(i_7 - I_{ds} + I_{bg} - I_{bs}); \\
 0 = (R_{b1} + R_4 + R_{c1})(i_4 + I_{be1} - I_{bc1} - I_{T1}) + R_4(i_1 - I_{be2} + I_{bc2} + I_{T2}) - \\
 - R_{b1}(i_3 + I_{be1} - I_{bc1} - I_{T1} - I_{ds} + I_{bg} - I_{bs}) + R_{c1}(i_5 - I_{be1} + I_{bc1} + I_{T1}); \\
 0 = (R_g + R_{gs} + R_s + R_{ldr} + R_{e1} + R_{c1})(i_5 - I_{be1} + I_{bc1} + I_{T1}) + R_{c1}(i_4 + I_{be1} - I_{bc1} - I_{T1}) + \\
 + (R_s + R_{e1})(i_3 - I_{T1} - I_{bc1} + I_{be1} - I_{ds} + I_{bg} - I_{bs}) + R_{ldr}i_6; \\
 U_2 = R_{ldr}i_6 + R_{ldr}(i_5 + I_{T1} + I_{bc1} - I_{be1}); \\
 0 = R_{ds}(i_7 - I_{ds} + I_{bg} - I_{bs}) + R_{ds}(i_3 + I_{be1} - I_{bc1} - I_{T1} - I_{ds} + I_{bg} - I_{bs}) + \\
 + R_n(i_7 + I_{ds} + I_{bg} + I_{bs}).
 \end{cases} \quad (1)$$

Для спрощення запису системи рівнянь введемо позначення:

$$\begin{aligned}
 N_1 &= R_5 + R_{b2} + R_{e2} + R_3 + R_4; & I_1 &= I_{bc2} - I_{be2} + I_{T2}; \\
 N_2 &= R_{b2} + R_5; & I_2 &= -I_{ds} + I_{bg} - I_{bs} - I_{bc1} + I_{be1} - I_{T1}; \\
 N_3 &= R_{b2} + R_5 + R_{c2}; & I_3 &= I_{be1} - I_{bc1} - I_{T1}; \\
 N_4 &= R_d + R_{ds} + R_s + R_3 + R_{e1} + R_{b1}; & I_4 &= -I_{ds} + I_{bg} - I_{bs}; \\
 N_5 &= R_s + R_{e1}; & I_5 &= I_{ds} + I_{bg} + I_{bs}; \\
 N_6 &= R_{b1} + R_4 + R_{c1}; & & \\
 N_7 &= R_g + R_{gs} + R_s + R_{ldr} + R_{e1} + R_{c1}; & & \\
 N_8 &= R_{ldr}; & &
 \end{aligned}$$

Тоді система рівнянь (1) запишеться у вигляді:

$$\begin{cases}
 U_1 = i_1 N_1 + I_1 N_1 + N_2 i_2 - N_2 I_1 + R_3 i_3 + R_3 I_2 + R_4 i_4 + R_4 I_3; \\
 0 = N_3 i_2 + N_3 I_1 + N_2 i_2 + N_2 I_1; \\
 0 = N_4 i_3 + N_4 I_2 + R_{ds} i_7 + R_{ds} I_4 + N_5 i_5 - N_5 I_3 + R_3 i_1 + R_3 I_1 - R_{b1} i_4 - R_{b1} I_3; \\
 0 = N_6 i_4 + N_6 I_3 + R_{c1} i_5 - R_{c1} I_3 - R_{b1} i_3 - R_{b1} I_2 + R_4 i_1 + R_4 I_1; \\
 0 = N_7 i_5 - N_7 I_3 + N_5 i_3 + N_5 I_2 + R_{c1} i_4 + R_{c1} I_3 + N_8 i_6; \\
 U_2 = N_8 i_6 + N_8 I_5 - N_8 I_3; \\
 0 = R_{ds} i_7 + R_{ds} I_4 + R_{ds} i_3 + R_{ds} I_2 + R_n i_7 + R_n I_5.
 \end{cases} \quad (2)$$

Введемо позначення:

$$\begin{aligned}
 D_1 &= U_1 - I_1 N_1 + N_2 I_1 - R_3 I_2 - R_4 I_3; \\
 D_2 &= N_3 I_1 - N_2 I_1; \\
 D_3 &= -N_4 I_2 + R_{ds} I_4 + N_5 I_3 - R_3 I_1 + R_{b1} I_3, \\
 D_4 &= -N_6 I_3 + R_{c1} I_3 + R_{b1} I_2 - R_4 I_1; \\
 D_5 &= N_7 I_3 - N_5 I_2 - R_{c1} I_3; \\
 D_6 &= U_2 + N_8 I_3; \\
 D_7 &= -R_{ds} I_4 - R_{ds} I_2 - R_n I_5.
 \end{aligned}$$

Система рівнянь (2) набуде вигляду:

$$\begin{cases}
 D_1 = i_1 N_1 + N_2 i_2 + R_3 i_3 + R_4 i_4; \\
 D_2 = N_3 i_2 + N_2 i_1; \\
 D_3 = N_4 i_3 + R_{ds} i_7 + N_5 i_5 + R_3 i_1 - R_{b1} i_4; \\
 D_4 = N_6 i_4 + R_{c1} i_5 - R_{b1} i_3 + R_4 i_1; \\
 D_5 = N_7 i_5 + N_5 i_3 + R_{c1} i_4 + N_8 i_6; \\
 D_6 = N_8 i_6 + N_8 i_5; \\
 D_7 = R_{ds} i_7 + R_{ds} i_3 + R_n i_7.
 \end{cases} \quad (3)$$

З сьомого рівняння системи (3) визначаємо струм  $i_7$ :

$$i_7 = \frac{D_7 - R_{ds} i_3}{R_{ds} + R_n}. \quad (4)$$

З шостого рівняння - струм  $i_6$ :

$$i_6 = \frac{D_6 - N_8 i_5}{N_8}. \quad (5)$$

А з п'ятого - струм  $i_5$ :

$$i_5 = \frac{N_9 + N_5 i_3 + R_{c1} i_4}{N_{10}}, \quad (6)$$

де  $N_9 = -D_5 + N_8 D_6$ ,  $N_{10} = -N_7 + N_8$ .

Струм  $i_4$  визначається з четвертого рівняння системи (3):

$$i_4 = -\frac{(N_{11} + N_{12} i_3 + R_4 i_1) N_{10}}{N_{13}}, \quad (7)$$

де  $N_{11} = -D_4 + R_{c1} N_9$ ,  $N_{12} = R_{c1} N_5 - R_{b1}$ ,  $N_{13} = R_{c1}^2 + N_6 N_{10}$ .

А струм  $i_3$  - з третього рівняння даної системи:

$$i_3 = \frac{N_{14} + N_{15} i_1}{N_{16}}, \quad (8)$$

де  $N_{14} = N_{13} D_3 + R_{ds} N_{13} D_7 + R_{ds} N_{13} R_n + R_{b1} N_{10} N_{11} + N_5 N_9 N_{13} - N_5 R_{c1} N_{11}$ ,

$$N_{15} = R_{b1}N_{10}R_4 - N_5R_{c1}R_4 + R_3N_{13}, N_{16} = -N_4N_{13} - N_5^2N_{13} + N_5R_{c1}N_{12} - R_{ds}N_{13} - R_{b1}N_{12}N_{10}.$$

Аналогічно струм  $i_2$  можна визначити з другого рівняння системи (3):

$$i_2 = -\frac{-D_2 + N_2i_1}{N_3}, \quad (9)$$

Використовуючи усі попередні знайдені значення і підставляючи їх у перше рівняння системи (3) визначаємо струм  $i_1$ , який протікає у вихідному колі еквівалентної схеми по постійному струму оптичного перетворювача концентрації газу:

$$i_1 = -\frac{N_{17}N_{16}}{N_{18}}, \quad (10)$$

де  $N_{17} = D_1N_3N_{13} - N_2D_2N_{13} - R_3N_{14}N_3N_{13} + R_4N_{10}N_3N_{11} + R_4N_{10}N_3N_{12}N_{14}$ ,

$N_{18} = -N_1N_3N_{16}N_{13} + N_2^2N_{16}N_{13} - R_3N_{15}N_3N_{13} + R_4^2N_{10}N_3N_{16} + R_4N_{10}N_3N_{12}N_{15}$ .

Згідно з виразом, за допомогою пакету прикладних програм "Matlab 6.5", була отримана вольт-амперна характеристика оптичного перетворювача концентрації газу метану на основі біполярного та польового транзисторів.

Вольт-амперна характеристика, як залежність струму  $i_1$  від прикладеної напруги, розрахована на основі виразу (10) з використанням пакету прикладних програм Matlab 6.5. наведена на рис. 4.

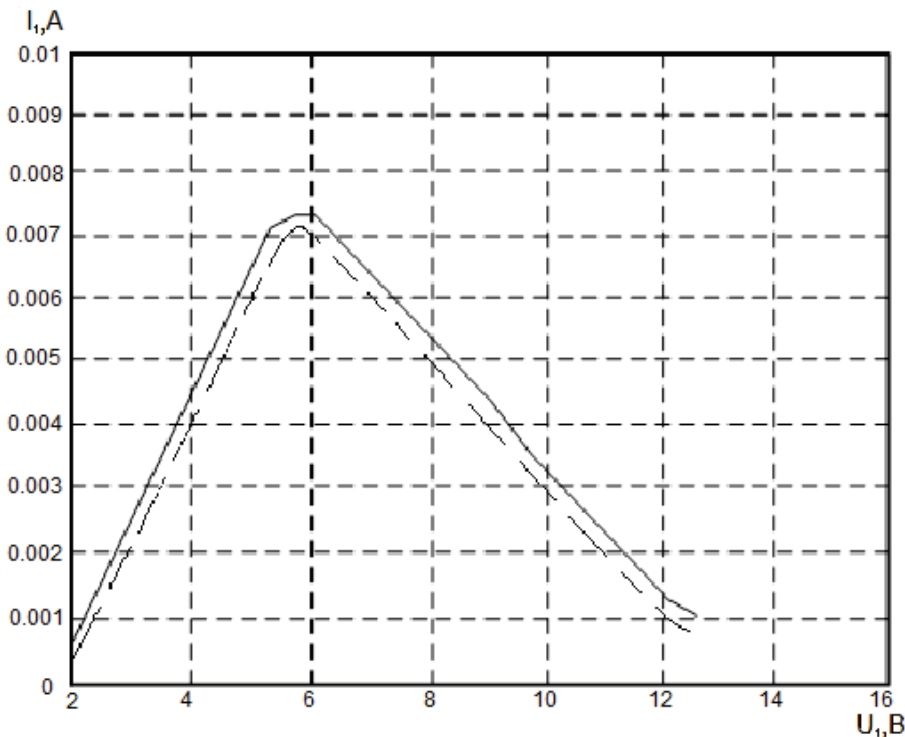


Рис. 4. Експериментальна та теоретична вольт-амперна характеристика оптичного частотного перетворювача концентрації газу метану

### ВИСНОВОК

На основі використання еквівалентної схеми отримано аналітичний вираз для розрахунку вольт-амперної характеристики оптичного частотного перетворювача концентрації газу метану. Розрахована за даною методикою вольт-амперна характеристика має чітко виражену ділянку від'ємного диференційного опору, яка є базою для вибору робочої точки (режиму роботи) і розрахунків параметрів оптичного частотного перетворювача. Адекватність моделі складає 5%.

### СПИСОК ЛІТЕРАТУРИ

1. Аш Ж. Датчики измерительных систем. В 2-х книгах. / Ж. Аш – М.: Мир, 1992. – 424 С.
2. Виглеб Г. Датчики: Пер. с нем. /Г. Виглеб. – М.: Мир, 1989. – 196 С.
3. Мікроелектронні сенсори фізичних величин / За ред. Готри. – Львів: Ліга-Прес, 2002. – 475 С. – ISBN 966-7483-78-9.
4. Пат. 50583 УКРАЇНА, МКІ G01N21/61. Газоаналізатор/ Л.А. Міхесенко, Є.В. Вівчарик (Україна). Бюл. №10, 2002р.
5. Пат. 80894 УКРАЇНА, МКІ G01N21/00. Датчик газовий оптичний із змінною чутливістю/ А.С. Литвиненко, Ю.П. Мачехін, О.В. Пріснухін (УКРАЇНА). Опубл. 12.11.2007, Бюл.№1.
6. Осадчук О.В. Мікроелектронні частотні перетворювачі на основі структур з від'ємним опором / О.В. Осадчук. – Вінниця: УНІВЕРСУМ. – Вінниця. – 2001. – 303 С. – ISBN 966-7199-99-1.

Надійшла до редакції 18.10.2009р.

**ОСАДЧУК В.С.** – Заслужений діяч науки і техніки України, академік АНУ, д.т.н., професор кафедри електроніки, Вінницький національний технічний університет, Вінниця, Україна.

**ОСАДЧУК О.В.** – д.т.н., професор, завідувач кафедрою радіотехніки, Вінницький національний технічний університет, Вінниця, Україна.

**ПРОКОПОВА М.О.** – к.т.н., доцент кафедри електроніки, Вінницький національний технічний університет, Вінниця, Україна.

**ДУДНИК Д.П.** – магістрант кафедри електроніки, Вінницький національний технічний університет, Вінниця, Україна.