

УДК 681.3;004.93

Р.М. НОВИЦЬКИЙ, О.А. ІВАНОВ, Н.І. ТОДОРАШКО

## НАНОТЕХНОЛОГІЧНІ АСПЕКТИ РЕАЛІЗАЦІЇ ОПТИКО-ЕЛЕКТРОННИХ МОДУЛІВ ДЛЯ ОКО-ПРОЦЕСОРНОГО ВИЗНАЧЕННЯ ОЗНАК

*Вінницький державний технічний університет  
Хмельницьке шосе, 95, Вінниця, Україна*

**Анотація.** В статті пропонується використання розроблених авторами підходів при проектуванні окремих структур обчислювальних систем, які базуються на оптико-електронному принципі око-процесорної обробки інформації, з метою забезпечення розробки та впровадження нанотехнологічних оптико-електронних високоефективних елементів та пристроїв для їх подальшої інтеграції в загальну структуру обчислювальних, лазерних та оптико-електронних систем, а також систем штучного інтелекту

**Анотация.** В статье предлагается использование разработанных авторами подходов при проектировании отдельных структур вычислительных систем, которые базируются на оптико-електронном принципе глаз-процессорной обработки информации, с целью обеспечения разработки и внедрения нанотехнологических оптико-електронных высокоэффективных элементов и устройств для их последующей интеграции в общую структуру вычислительных, лазерных и оптико-електронных систем, а также систем искусственного интеллекта

**Abstract.** In the article the use of the approaches, developed by authors, is offered at designing separate structures of the computer systems, which are based on optoelectronic principle of eye-processor information processing, with the purpose of maintenance of development and application of nanotechnology optoelectronic high-performance elements and devices for their further integration in general structure of the computing, laser and optoelectronic systems, and also systems of artificial intelligence.

**Ключові слова:** обробка зображень, око-процесор, оптоелектронний модуль, нанотехнології.

### ПОСТАНОВКА ПРОБЛЕМИ

Розвиток сучасних інформаційних технологій характеризуються, в першу чергу, задачами, які виникають на кожному етапі прогресивного просування техніки і суспільства. Підвищення рівня інтелектуалізації системи базується на використанні паралельних алгоритмів обробки даних, оскільки паралельність виконання операцій підвищує ефективність при обробці великих масивів інформації [1].

Паралелізм на різних рівнях характерний для всіх сучасних комп'ютерів: одночасно функціонує велика кількість процесорів, передаються дані по комунікативній мережі, працюють пристрої введення/виведення, здійснюються інші дії. Будь-який паралелізм направлений на підвищення ефективності роботи комп'ютера. При створенні швидкодіючих та точних пристроїв для розпізнавання зображень паралельна обробка інформації є основною. Сучасні інформаційні технології наближаються за своїми можливостями до однієї з найважливіших науково-технічних проблем – створення на рівні людського сприйняття та мислення засобів обробки зображень. В цій сфері висувається все більше нових ідей та проектів. Правильний вибір конкретних засобів реалізації архітектур образного комп'ютера має особливо важливе значення для досягнення потрібних техніко-економічних показників. Сучасні процеси інформатизації, набуваючи глобального характеру, повинні орієнтуватися не лише на традиційні підходи. Значно актуалізуються процеси створення новітніх інформаційних нанотехнологій. У зв'язку з цим, актуалізується проблема створення образних комп'ютерів, побудованих на основі новітніх нанотехнологій.

Новий клас оптичних компонентів – “нанооптика” – останнім часом комерційно доступні і представляють реалізацію нанотехнології застосованої до оптичних елементів. На базі оптичних матеріалів з різними нано-масштабними структурами, досягнута якісно нова можливість створення інтелектуальних оптико-електронних структур [2].

Звернемо увагу на особливості, що виникають в процесі обробки інформації в обчислювачах на базі нанотехнологій. При роботі з двовимірними інформаційними потоками існують дві можливості розпаралелювання процесу обробки: перетворення зображень у паралельних просторових каналах і паралельній обробці оптичних сигналів з різними довжинами хвиль. В обох випадках можлива обробка як побітової, так і аналогової інформації. При цифровій обробці на вхід функціональної мікроструктури подаються світлові потоки, що містять  $10^3$ - $10^4$  біт (сторінка дискретної інформації). При аналоговій обробці на вхід надходять просторові зображення (образи), які доцільно обробляти на основі асоціативних принципів аналогової двовимірної лінійної обробки когерентних або некогерентних сигналів. Принциповою перевагою функціональної обробки в шарах з перемінною забороненою зоною є можливість перетворення сигналів у реальному масштабі часу, тобто миттєво за час  $\approx 10^{-9} - 10^{-8}$  с [3].

Ряд задач розпізнавання образів, керування складними системами, завдання метеорології, математичної фізики можна вирішити тільки двовимірною й тривимірною обробкою інформації в реальному масштабі часу. При цьому потрібна швидкість більше  $10^6$  операцій у секунду, що неможливо реалізувати в ЕОМ на транзисторних елементах. Лише двовимірні й тривимірні системи обробки інформації в реальному масштабі часу забезпечують практично миттєве перетворення великих масивів інформації у вигляді просторових зображень, що є основою інтелектуалізації око-процесорних засобів визначення ознак.

### БАГАТОФУНКЦІОНАЛЬНИЙ ОПТОЕЛЕКТРОННИЙ МОДУЛЬ

Авторами був розроблений та запатентований оптоелектронний модуль (рис. 1) для запису, збереження та відображення інформації [4], який володіє динамічною багатофункціональністю та здатен поєднувати високу швидкість оптичної обробки інформації із методиками розпаралелювання обчислювального процесу, за рахунок введення нових елементів, забезпечення переходу до одинично-позиційного коду після закінчення режиму запису на початку режиму збереження та забезпечення контролездатності як у режимі запису, так і в режимі збереження інформації. Також, володіючи на сучасному етапі можливостями нанотехнологій для створення гібридних оптоелектронних комп'ютерів, були розглянуті нанотехнологічні принципи реалізації даного модуля [5].

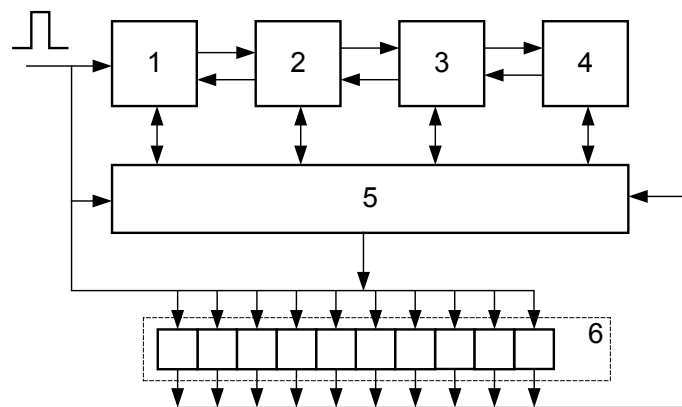


Рис.1. Загальна структура оптоелектронного модуля:

1 – джерело світла; 2 – регенеративний оптрон; 3 – тактовний рахунковий тригер; 4 – тактовний RS-тригер; 5 – вузол контролю; 6 – розрядна лінійка

Просування в побудові оптичних процесорів потребує створення нових архітектур, однією з них є структура око-процесорного типу, де обробка базується на “інтуїтивних” операціях за ознаками паралельно в сполученні з архітектурами неймереж, здатних до навчання і самонавчання.

Для розпізнавання зображень в реальному часі початковою є проблема виділення та обробка їх ознак. Для цієї проблеми властивим є підхід, за яким зображення нормується для порівняння з еталонами, для чого потрібна попередня обробка, що передбачає “центрування” зображень. Більш того, щоб підвищити швидкість процесу розпізнавання, а також суттєво спростити саму процедуру, провідною тенденцією стає відхід від класичної “початкової” обробки і перехід до розпізнавання за ознаками при допомозі нейроподібних засобів [6].

### ПРИСТРІЙ ДЛЯ ВИЗНАЧЕННЯ КООРДИНАТ ЦЕНТРУ МАС ЗОБРАЖЕННЯ ОРІЄНТОВАНИЙ НА СУЧАСНІ НАНОТЕХНОЛОГІЇ

Однією із суттєвих задач для створення сучасних око-процесорних систем технічного зору, є

аргументація вибору моделей і алгоритмів паралельної обробки з визначенням координат центру мас зображення. В системах обробки зображень розпізнавання образів часто необхідно визначати координати центра мас зображення.

Тому авторами були розглянуті принципи реалізації пристрою для визначення координат центру мас зображення (рис. 2) орієнтовані на сучасні нанотехнології [9]. В основу даних досліджень було поставлено завдання підвищення точності визначення координат центру мас зображення та розширення області застосування з можливістю використання його як складової око-процесорної обробки даних. Поставлене завдання досягається введенням в відомий пристрій [7] блоку постійної динамічної пам'яті на ВОЛЗ, блоку порівняння результатів роботи пристрою із еталонами, нанотехнологічно виконаного оптико-електронного операційного екрану. причому блок пам'яті зв'язаний з блоком управління двонаправленим зв'язком, фотоелектричного сенсора (датчика), переведенням класичних регістрів, лічильників, компонентів блоку управління та блоку порівняння результатів роботи пристрою на сучасні нанотехнології, а комбінація із чотирьох накопичувальних суматорів, АЦП із спеціальними регістрами блоку вибору стовпців та блоку вибору рядків, фотоелектричного сенсора через введений блок дозволу читання. Блок постійної пам'яті і міжблокових зв'язків пропонується виконати на оптико-волоконних лініях зв'язку, причому блок постійної пам'яті містить базу еталонів, що дозволяє використовувати пристрій також для класифікації образів. Оптико-електронний операційний екран пропонується виконати на оптико-електронних модулях в єдиному нанотехнологічному циклі [5].

Згідно алгоритму роботи блока управління формуються послідовності імпульсів двонаправленого зв'язку блока постійної пам'яті і блока управління, в залежності від цих імпульсів пристрій може працювати в режимі визначення координат центра мас поточного зображення або в режимі ідентифікації (пошуку) збігів поточного зображення з еталонами, в другому режимі по виходу блока пам'яті на вхід блока порівняння результатів роботи пристрою подаються сигнали високого рівня, вихід блока порівняння, як і виходи регістрів відповідно, є входами оптико-електронного операційного екрану, який забезпечує індикацію результатів роботи пристрою.

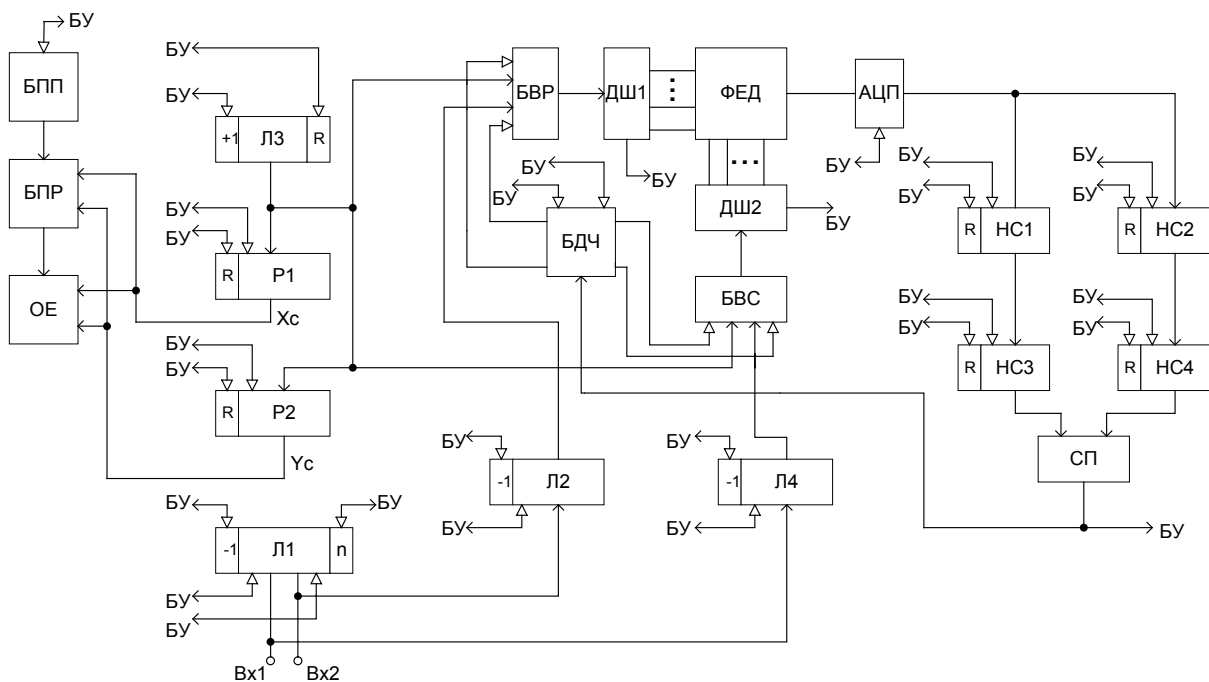


Рис 2. Функціональна схема операційного блоку пристрою для визначення координат центру мас зображення: БУ – блок управління; БПП – блок постійної пам'яті; БПР – блок порівняння результатів; ОЕ – оптико-електронний операційний екран; ФЕД – фотоелектричний датчик; БВР,БВС – блоки вибору рядків та стовпців; БДЧ – блок дозволу читання; Л1-Л4 – лічильники; Р1,Р2 – регістри; НС1-НС4 – накопичувальні суматори; СП – схема порівняння

Блок порівняння результатів роботи пристрою працює за наявності сигналу високого рівня на його вході з блока постійної пам'яті та на входах з регістрів, сигнал з блока постійної пам'яті дозволяє виконувати порівняння поточного результату з еталонами, зокрема для класифікації образів. Сигнал виходу блока порівняння результатів роботи пристрою представляється на оптико-електронному

операційному екрані, причому за наявності сигналу низького рівня на виході блоку постійної пам'яті на операційний екран виводяться поточні результати визначення координат центра мас зображення.

Блок дозволу зчитування фотоелектричного датчика, блок вибору рядків фотоелектричного датчика та блок вибору стовпців фотоелектричного датчика працюють за законами двійкової логіки.

Оптико-електронний операційний екран, виконується у вигляді складної нанотехнологічної структури, яка у верхньому шарі відображає інформацію, а у нижньому шарі виконується перетворення кодів.

### ПРИКЛАД АЛГОРИТМІЗАЦІЇ ВИЗНАЧЕННЯ ОЗНАК

Розглянемо алгоритм роботи пристрою для визначення центру мас зображення (рис.3).

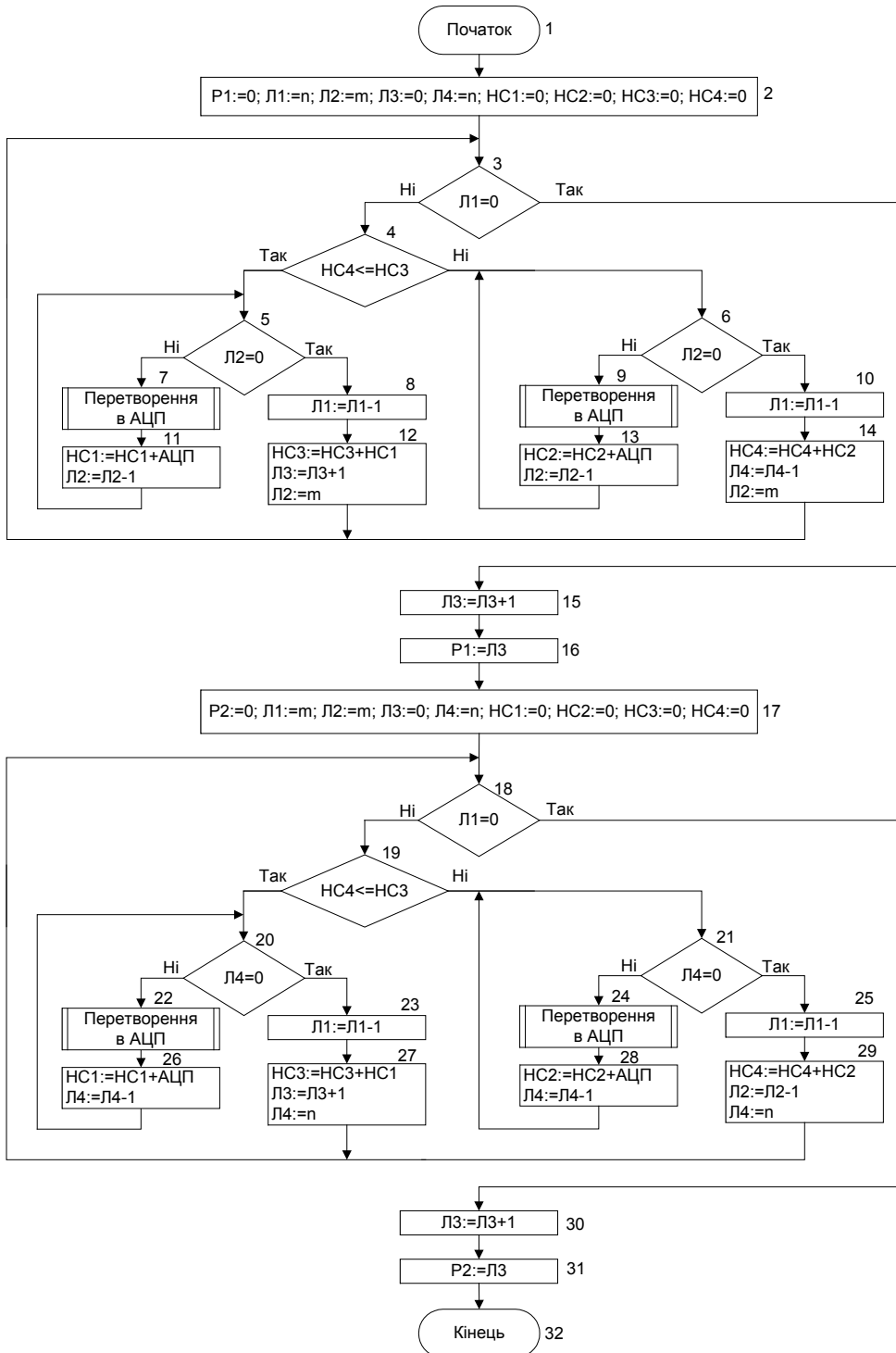


Рис. 3. Блок-схема алгоритму роботи пристрою для визначення координат центра мас зображення

Зображення проектується на вхід фотоелектронного датчика, який містить  $m \times n$  комірок. По сигналу запуску починається вибірка вмісту постійного блоку пам'яті з адреси 00000. На виходах блоку управління й виході блоку пам'яті з'являються одиничні потенціали, відбувається виконання мікрооперацій блоку 2 блок-схеми алгоритму (рис. 3), відбувається занулення регістрів P1 і P2, присвоєння значень лічильникам Л1 і Л4 значення  $n$ , лічильнику Л2 значення  $m$ , а лічильник Л3 й накопичувальні суматори НС1-НС4 перейдуть до початкового стану. При надходженні тактового імпульсу з генератора відбувається вибірка вмісту адреси 00001 блоку пам'яті. Відбувається запуск аналого-цифрового перетворювача. На наступному кроці до вмісту накопичувального суматора НС1 додається значення АЦП, вміст лічильника Л2 зменшується на одиницю (рис.3, блок 11). Відбувається вибірка та накопичення значень комірок нульового стовпця фотоелектричного датчика. В цей час на виході дешифратора ДШ1 з'являється сигнал, й відбувається виконання мікрооперацій блоків 8 та 12 схеми алгоритму, тобто вміст лічильника Л1 зменшується на одиницю, до вмісту накопичувального суматора НС3 додається вміст накопичувального суматора НС1, вміст лічильника Л3 збільшується на одиницю, лічильнику Л2 присвоюється значення  $m$ . Процес продовжується до тих пір, поки значення накопичувального суматора НС3 не перевищать значення накопичувального суматора НС4, після чого відбувається накопичення значень  $m$ -го,  $(m-1)$ -го і так далі стовпців фотоелектричного датчика в накопичувальному суматорі НС2 до тих пір, поки його не перебільшить значення накопичувального суматора НС3. Коли комірки усіх стовпців, крім одного, опитані, в накопичувальних суматорах НС3 та НС4 зберігають значення статистичних моментів інерції лівої та правої частин зображення відносно шуканої координати  $X_C$ . До значення лічильника Л3 додається одиниця, а результат присвоюється регістру P1 (рис.3, блоки 15, 16). Аналогічно відбувається розподілення координати  $Y_C$ .

При цьому шукана координата розподіляється за допомогою виразу:

$$\sum_{a=1}^{l-1} \sum_{j=1}^a \|h_{(j)}\| = \sum_{b=1}^{n-l} \sum_{i=1}^a (\|h_{(n+1-i)}\|), \quad (1)$$

де  $\|h_{(j)}\|$ ,  $\|h_{(n+1-i)}\|$  - норми відповідних векторів-стовпців матриці.

## ВИСНОВКИ

В результаті даних досліджень поставлена та формально вирішена проблема поетапного переходу сучасних комп'ютерних поколінь на новітні нанотехнології. Показана одна з можливих моделей пристрою для визначення координат центру мас зображення, що орієнтована на сучасні нанотехнології і методи обробки за ознаками. Даний пристрій є однією із багатьох складових розробки, які лежать в основі око-процесорної обробки інформації на оптико-електронній основі із одночасним впровадженням нанотехнологій з можливістю подальшої інтеграції та підвищення ефективності роботи лазерних та оптико-електронних систем, а також систем штучного інтелекту [8].

Основним результатом даних досліджень є доказовість застосування засобу визначення ознак як радикального, через введення нових ознак типу центр мас зображення та використовуючи розвинену алгоритміку. На конкретній математичній моделі доведено коректність і ефективність створення спеціалізованих око-процесорів.

## СПИСОК ЛІТЕРАТУРИ

1. Паралельно-ієрархічне перетворення і Q-обробка інформації для систем реального часу : монографія / Ковзель М.О., Тимченко Л.І., Кутаєв Ю.Ф. та ін. — Київ : КУЕТТ, 2006. — 492 с. — ISBN 966-340-158-3.
2. Осинский В.И. Зонная инженерия: ионная реализация виртуальных квантово-размерных гетероструктур нанoeлектроники / В.И. Осинский, В.Г. Вербицкий // Оптико-електронні інформаційно-енергетичні технології. — 2001. — № 1.
3. Нанотехнологічні принципи реалізації арифметико-логічних операцій для оптико-електронних комп'ютерів логіко-часового типу / В.П. Кожем'яко, О.В. Ольшевська, А.В. Кожем'яко, Р.М. Новицький // Оптико-електронні інформаційно-енергетичні технології. — 2003. — № 1-2(5-6). — С. 74—87.
4. Оптикоелектронний модуль : патент 78533 : Н03К 23/00 / Кожем'яко В.П., Тимченко Л.І., Яровий А.А. та ін. — № 20040604667 ; заявл. 14.06.04 ; опубл. 10.04.07, Бюл. № 4. — 40 с. : іл.
5. Кожем'яко В.П. Нанотехнологічні принципи реалізації оптикоелектронного модуля для запису,

- збереження та відображення інформації / В.П. Кожем'яко, А.А. Яровий, Р.М. Новицький // Комп'ютинг. — 2007. — Т. 6, № 3. — С. 52—60.
6. Методологічні аспекти принципів паралельності та ієрархічності в нейронній обробці інформації / В.П. Кожем'яко, Л.І. Тимченко, А.А. Яровий, Р.М. Новицький // Оптико-електронні інформаційно-енергетичні технології. — 2006. — № 2(12). — С. 98—109.
  7. Устройство для определения координат центра тяжести изображения : а.с. 1513485 СССР : МКИ G06K 9/00 / М.В. Кармалита, В.П. Кожемяко, Ю.Ф.Кутаев. — № 4295100/24-24 : заявл. 02.07.87 ; опубл. 07.10.89, Бюл. № 37. — 7 с. : іл.
  8. Паралельно-ієрархічне перетворення як системна модель оптико-електронних засобів штучного інтелекту : монографія / В.П. Кожем'яко, Ю.Ф. Кутаєв, С.В. Свечніков та ін. — Вінниця : Універсум-Вінниця, 2003. — 324 с. — ISBN 966-641-072-9.
  9. Принципи реалізації пристрою для визначення координат центру мас зображення орієнтовані на сучасні нанотехнології / В.П. Кожем'яко, Г.Д. Дорошенко, Р.М. Новицький, О.А. Бойко // Вимірювальна та обчислювальна техніка в технологічних процесах. — 2008. — № 1(20). — С.132—139.

Надійшла до редакції 12.01.2009р.

**НОВИЦЬКИЙ Р.М.** – пошукач кафедри лазерної та оптоелектронної техніки, Вінницький національний технічний університет, Вінниця, Україна.

**ІВАНОВ О.А.** – студент 4-го курсу кафедри лазерної та оптоелектронної техніки, Вінницький національний технічний університет, Вінниця, Україна.

**ТОДОРАШКО Н. І.** – студентка 4-го курсу кафедри лазерної та оптоелектронної техніки, Вінницький національний технічний університет, Вінниця, Україна.