
ВОЛОКОННО-ОПТИЧНІ ТЕХНОЛОГІЇ В ІНФОРМАЦІЙНИХ (INTERNET, INTRANET ТОЩО) ТА ЕНЕРГЕТИЧНИХ МЕРЕЖАХ

УДК 681.321

В.П. КОЖЕМ'ЯКО, В.І. МАЛІНОВСЬКИЙ

МОДЕЛІ ВОЛОКОННО - ОПТИЧНИХ ІНТЕРФЕЙС - КАНАЛІВ ГЕОІНФОРМАЦІЙНО - ЕНЕРГЕТИЧНИХ МЕРЕЖ

*Вінницький національний технічний університет,
вул. Хмельницьке шосе, 95, м.Вінниця, Україна, 21021,
тел.:+38(097)7962176, E-mail: tirexlink@mail.ru*

Анотація. В статті приведений математичний апарат опису процесів і результати фізичного моделювання волоконно-оптичного інформаційно-енергетичного інтерфейс-каналу (ВОІЕК). Вперше для ВОІЕК геоінформаційно-енергетичних мереж (ГІЕМ) запропоновано нелінійну математичну модель, яка враховує впливи енергетичних спектральних каналів на інформаційні і базується на оптичних нелінійних явищах. Фізична модель ВОІЕК побудована на спеціально розробленому макеті волоконного інтерфейс-каналу із спектральним WDM - мультиплексуванням.

Аннотация. В статье приведен математический аппарат описания процессов и результаты физического моделирования волоконно-оптического информационно-энергетического интерфейс-канала (ВОИЭИК). Впервые для ВОИЭИК геоинформационно-энергетических сетей (ГИЭС) предложена нелинейная математическая модель, которая учитывает влияние энергетических спектральных каналов на информационные и основывается на оптических нелинейных процессах. Физическая модель ВОИЭИК построена на специально разработанном макете волоконного интерфейс-канала с спектральным WDM - мультиплексированием.

Abstract. In this article are presented the mathematic models of processes and results of physical simulation of fiber-optic information-power interface-channel (FOIPIC). For the first time has been offered a non-linear mathematic model for the FOIPIC of geoinformation-power networks (GIPN), which describes the influences processes of power spectral channels on information channels. Physical model of FOIPIC was constructed on the specially breadboard model of fiber-optic interface-channel with spectral WDM –multiplexing.

Ключові слова: фізична модель, ВОІЕК, нелінійні взаємодії, ФСМ, ФКМ, ЧХЗ, оптична потужність.

Ключевые слова: физическая модель, ВОИЭИК, ФСМ, ФКМ, ЧХЗ, оптическая мощность.

Key words: physical model, FOIPIC, FCM, FSM, FWM, optical power.

ВСТУП

У оптичних геоінформаційно-енергетичних мережах (ГІЕМ) [1-4] для реалізації інформаційного та енергетичного обміну використовуються 3 типи оптичних каналів передавання [5]:

1. Відкриті оптичні канали – призначені для передачі інформації у важкодоступних місцях між відокремленими сегментами ГІЕМ;

2. Бінарні провідники – для використання у магістральних лініях, для передачі високошвидкісних інформаційних потоків у одномодовому оптичному волокні та для забезпечення живлення окремих складових ГІЕМ шляхом подачі струму живлення через струмонесучі металеві провідники;

3. Волоконно-оптичні інформаційно-енергетичні інтерфейс-канали (ВОІЕК) – призначені для одночасної передачі як інформації, так і енергії живлення оптичним способом (за допомогою хвильового мультиплексування WDM інформаційних та енергетичних спектральних каналів) у кінцевих і проміжних сегментах геоінформаційно-енергетичних мереж.

Однією з основних задач при розробленні архітектури геоінформаційно-енергетичних мереж і їх подальшої практичної реалізації є дослідження середовищ передавання каналів на рівні фізичних процесів інформаційно-енергетичного обміну. Вирішення даної задачі можливе шляхом встановлення залежностей між вхідними та вихідними величинами інформаційних сигналів і величин потужності, з врахуванням факторів впливу на інформаційний та енергетичний потоки. До цих задач необхідно також віднести визначення характеру процесів впливу енергетичних спектральних каналів на інформаційні при їх спільному поширенні в єдиному середовищі за допомогою WDM – мультиплексування.

Метою статті є дослідження оптичних інформаційно-енергетичних середовищ на основі волоконно-оптичних інформаційно-енергетичних інтерфейс-каналів для ГЕМ та визначення особливостей і характеру взаємодії інформаційних та енергетичних оптичних потоків.

Визначення характеру і величини впливів енергетичних спектрів на інформаційних можливе шляхом розроблення математичних моделей ВОІЕК на основі теорії нелінійних явищ у ВОЛЗ. Для цього необхідно орієнтувати існуючі математичні співвідношення, які описують нелінійні процеси у сучасних ВОЛЗ, на волоконно-оптичні інформаційно-енергетичні середовища, із врахуванням високих значень світлової потужності у енергетичних спектрах. В якості методу дослідження і побудови математичних моделей ВОІЕК використовується теорія нелінійних ефектів у волоконно-оптичних каналах.

Практичне проведення досліджень можливо на основі фізичного моделювання (фізичної моделі). Авторами на базі лабораторій кафедри лазерної та оптоелектронної техніки ВНТУ розроблено спеціальний макет пристрою волоконно-оптичного інформаційно-енергетичного інтерфейс-каналу (ВОІЕК). Розроблений пристрій по конструктивним і структурним особливостям повністю відповідає принципам реалізації оптичних інформаційно-енергетичних каналів, і відтворює процеси інформаційно-енергетичного обміну у реальних системах із певним коефіцієнтом масштабування для основних величин, що досліджуються: швидкості передачі інформації та оптичної потужності живлення.

УЗАГАЛЬНЕНА ЛІНІЙНА МОДЕЛЬ

Вплив середовища передачі на оптичний носій інформації або енергії можна спрощено виразити через передаточні характеристики (лінійний оператор) між вхідним $S_{in}(t)$ і вихідним $S_{out}(t)$ оптичними сигналами. Для такого оператора проявляється у зменшенні амплітуди вхідного сигналу за експоненціальним законом [6]. На рис.1 представлено узагальнену лінійну модель волоконного інтерфейс каналу.

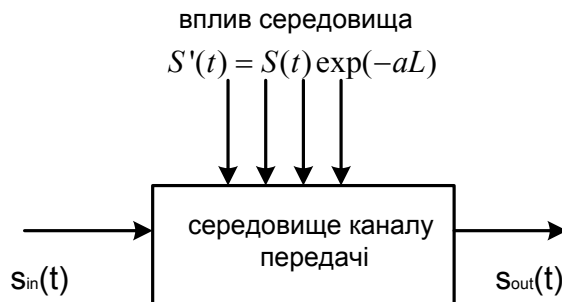


Рис.1. Узагальнена лінійна модель каналу передавання:

$S_{in}(t)$, $S_{out}(t)$ – вхідний і вихідний оптичні сигнали

Якщо не враховувати нелінійного впливу оптичного середовища, то властивості середовища передачі оптичних сигналів (як інформаційних, так і енергетичних) описуються імпульсною $g(t)$, амплітудно-частотною $k(\omega)$ і фазочастотною $\varphi(\omega)$ перехідними характеристиками, які виражаються залежностями (1)-(8) [7, 8]:

$$k(\omega) = |k(\omega)| e^{j\varphi(\omega)}, \quad (1)$$

де $\varphi(\omega)$ – фаза оптичного сигналу; ω – оптична частота; j – комплексна змінна.

Спектр вхідного сигналу можна описати:

$$S_{in}(\omega) = \int_0^{\infty} P_{in}(t) e^{-j\omega t} dt, \quad (2)$$

де $S_{in}(t)$ – спектр вхідного сигналу; $P_{in}(t)$ – оптична потужність вхідного сигналу.

Для вихідного сигналу спектр $S_{out}(t)$ визначається:

$$S_{out}(\omega) = S_{in}(\omega) \cdot k(\omega). \quad (3)$$

Імпульсна $g(t)$ і перехідна (амплітудо-частотна) $k(t)$ характеристики являються парою перетворення Фур'є:

$$g(t) = \frac{1}{2\pi} \int_{-\infty}^{+\infty} k(j\omega) e^{j\omega t} d\omega, \quad k(j\omega) = \int_{-\infty}^{+\infty} g(t) e^{-j\omega t} dt. \quad (4)$$

Звідки, величину вихідної оптичної потужності для одного інформаційного каналу, можна визначити, як:

$$P_{out}(t) = \frac{1}{2\pi} \int_{-\infty}^{\infty} S_{out}(\omega) \cdot e^{j\omega t} d\omega. \quad (5)$$

Для N –кількості каналів $P_{Nout}(t) = N \cdot P_{i.out}(t)$. Імпульсна характеристика дозволяє досить чітко визначити потужність інформаційного каналу на виході оптичного волокна $P_{out}(t)$, по відомій потужності на вході $P_{in}(t)$:

$$P_{out}(t) = g(t) * P_{in}(t), \quad (6)$$

де $*$ - згортка. За умови лінійності оптичного світловода і за умови лінійності імпульсної характеристики для кожного із N –кількості інформаційних каналів, можна стверджувати, що:

$$P_{Nout}(t) = g(t) * (N \cdot P_{i.in}(t)). \quad (7)$$

Основні характеристики інформаційного імпульсу при його передаванні визначаються шириною і формою імпульсної характеристики $g(t)$. Характер якої описують моменти n -го порядку, які визначаються інтегралом [7]:

$$M_n(z) = \int_0^{\infty} g(t, r) \cdot t^n dt, \quad (8)$$

де z – координата поперечного перерізу серцевини оптичного волокна.

Для визначення базових характеристик ВОІЕІК достатнім є знаходження перших 3-х моментів M_0 , M_1 , M_2 , які їх характеризують. Момент M_0 визначає повну енергію оптичного імпульсу у ОВ і визначається :

$$M_0 = \sum_{l,m} P_{l,m}(z), \quad (9)$$

де $P_{l,m}(z)$ - функція усередненої в часі енергії моди з індексами l, m .

Середній час знаходження імпульсу в каналі від вхідного кінця до точки з координатою z визначається відношенням моментів першого і нульового порядків:

$$\tau(z) = M_1(z) / M_0(z). \quad (10)$$

Середньоквадратична ширина вихідного імпульсу визначається відношенням моментів другого і

нульового порядків, з врахуванням середнього часу переміщення імпульсів:

$$\delta(z) = \left[\frac{M_2(z)}{M_0(z) - \tau^2(z)} \right]^{\frac{1}{2}}. \quad (11)$$

Якщо врахувати, що одна мода переносить імпульс середньоквадратичної ширини δ одиничної енергії, і кількість мод рівна $M=N$, то чисельні значення моментів і середньоквадратичної ширини обчислюються:

$$M_0 = \sum_{i=1}^N \frac{1}{2\pi\sqrt{\tau_i}}, \quad M_1 = \sum_{i=1}^N \tau_i, \quad M_2 = \sum_{i=1}^N \tau_i^2, \quad \delta = \left[\frac{M_2}{N} - \left(\frac{M_1}{N} \right)^2 \right]^{\frac{1}{2}}. \quad (12)$$

Середньоквадратична ширина δ – параметр, за яким можна характеризувати уширення інформаційних імпульсів у оптичному волокні. δ чисельно визначає допустиму швидкість передачі [8]: $B_{dop} \approx 0.5/\delta$, що є необхідним для зменшення міжсимвольної інтерференції імпульсів у інформаційному каналі.

Для всієї N -кількості мультиплексованих інформаційних каналів:

$$B_{Nmax} = N \cdot B_{od} = 0.44 \cdot \tau_z \cdot N \approx \frac{0.5 \cdot N}{\delta}, \quad (13)$$

де δ – середньоквадратична ширина імпульсу вхідної інформації; τ_z - загальна дисперсія волокна (процес уширення імпульсів в процесі проходження по волокну [9]); N - кількість інформаційних каналів. Реальну швидкість передачі ВОІЕК можна визначити згідно теорем Найквіста і Шеннона, як [10]:

$$\begin{aligned} \max Data \ rate &= 2B \log_2 V \ [bit/s], \\ \max Bit \ rate &= B \log_2 [1 + S/N] [bit/s] \end{aligned} \quad (14)$$

де B – максимально допустима швидкість передачі в каналі; V – кількість рівнів в сигналі; S/N - відношення сигнал шум.

У наближенні, максимально допустима швидкість може бути прирівнена до допустимої B_{dop} .

Для визначення чисельних значень максимальної швидкості $\max Data \ rate$ по формулі (14) доцільно використовувати другу залежність (теорема Шеннона). Оскільки, перша залежність у (14) (теорема Найквіста) не враховує співвідношення сигнал/шум в каналі.

Другим важливим параметром ВОІЕК є гранична потужність при передаванні, яку можна визначити:

$$P_{Mmax} = M \cdot P_{max} = M \cdot \rho_{limopt} \cdot S_{ef}, \quad (15)$$

де ρ_{limopt} – гранична густина потужності волокна волоконно-оптичних інформаційно-енергетичних каналів S_{ef} – ефективна площа його серцевини; M - кількість енергетичних каналів.

Максимальна інформаційна B_{max} та максимальна енергетична P_{Mmax} пропускні спроможності є основними параметрами, які якісно характеризують волоконно-оптичні інформаційно-енергетичні інтерфейс-канали. Так як на передавальному тракті відбувається мультиплексування N – кількості інформаційних та M – кількості енергетичних каналів, то можна позначити ці величини як B_{Nmax} та P_{Mmax} .

Критичними (визначальними) параметрами, які характеризують інформаційну та енергетичну пропускні спроможності є величини дисперсії τ_z (для інформаційної складової) та граничної густини потужності ρ_{limopt} (для енергетичної складової).

ВПЛИВ НЕЛІНІЙНИХ ЯВИЩ У ВОЛОКОННО-ОПТИЧНИХ ІНФОРМАЦІЙНО-ЕНЕРГЕТИЧНИХ ІНТЕРФЕЙС-КАНАЛАХ

При достатньо малих значеннях вхідних оптичних потужностей у волоконних каналах, оптичне

волокно відіграє пасивну роль, забезпечуючи лише фізичне середовище для проходження оптичного сигналу з деяким коефіцієнтом втрат a . Але при досить високих рівнях вхідних оптичної потужностей у ВОІЕІК середовище починає впливати на інформаційні сигнали, причому механізм цього впливу проявляється у зміні показника заломлення волокна, який стає функцією від інтенсивності:

$$n_{core}(I) = n_{0core} + dn_{0core} = n_{0core} + n_2 n_{core}(I^2) = n_{0core} + n_2 n_{core} \left(\left[\frac{P_{in}(t)}{S_{ef}} \right]^2 \right), \quad (16)$$

де n_2 - нелінійний показник заломлення (для ОВ на основі кварцу $n_2 = 2,2...3,6 \cdot 10^{-20} \text{ м}^2/\text{Вт}$), який визначається кубічним типом нелінійності (χ^3) відношенням $n_2 = \frac{3}{8n} \chi^{(3)}$ [6].

Нелінійність середовища волоконного каналу носить зокрема керівський характер [6] і може бути визначена в початкових умовах на вході в ВОІЕІК при $L=0$, як

$$\Delta n_{core0} = n_0 + n_2 \cdot \frac{P_0(t_0)}{S_{ef0}} = n_0 + n_2 \cdot \rho_{opt}(r_{core0}),$$

де $P_0(t_0)$ - вхідна оптична потужність [Вт]; S_{ef0} - ефективна площа серцевини волокна на вході [м²]; $\rho_{opt}(r_{core})$ - функція густини оптичної потужності на вході ВОІЕІК. $\rho_{opt}(0) = \frac{P_0(t_0)}{S_{ef0}}$.

Залежність показника переломлення від інтенсивності приводить до двох нелінійних ефектів, які впливають на фазу сигналу, що передається. Це - фазова самомодуляція (ФСМ) і фазова крос-модуляція (ФКМ) [6].

ФСМ обумовлена самонаведеним набігом фази при поширенні потужного оптичного сигналу по ОВ, який призводить до нелінійного впливу сам на себе. Величину ФСМ можна визначити за зміною фази оптичного сигналу [7]:

$$\Delta\varphi = \bar{n}k_0L = (n + n_2|E|^2)k_0L, \quad (17)$$

де $k_0 = 2\pi/\lambda$ - хвильове число; L - довжина світловода; \bar{n} - комплексний показник заломлення, який визначається лінійною та нелінійною частинами $\bar{n} = n + jn_2$.

Набіг фази залежить від інтенсивності по закону $\Delta\varphi = n_2|E|^2k_0L$ і виникає внаслідок власного впливу інтенсивності оптичного каналу. Крім цього ФКМ призводить до спектрального уширення імпульсів. Для ВОІЕІК фазова самомодуляція не становить значного впливу, оскільки потужність (відповідно і величина інтенсивності поля $|E|^2$) в інформаційних каналах є незначною і не достатня для проявлення ФКМ.

У волоконно-оптичних інформаційно-енергетичних інтерфейс-каналах основну роль відіграє фазова крос-модуляція (ФКМ), яка обумовлена нелінійним набігом фази оптичного поля одного спектрального каналу (наприклад, інформаційного з довжиною хвилі λ_i), що наведений полем іншого, більш інтенсивного спектрального каналу (наприклад, енергетичного на іншій довжині хвилі λ_j), які поширюються спільно у одному волокні. Прояв ФКМ описується, нелінійним набігом фази при спільному поширенні двох оптичних полів на різних частотах ω_1 і ω_2 , поляризованих уздовж осі x . Нелінійний набіг фази поля на частоті ω_1 [6]:

$$\Delta\varphi = n_2k_0L(|E_1|^2 + 2|E_2|^2), \quad (18)$$

проявляється за умови відсутності фазового синхронізму між спектральними каналами, тобто коли не враховуються члени, які збуджують поляризацію. Два члени в правій частині рівності (18) - це ФКМ і ФКМ відповідно. Враховуючи, що фазова самомодуляція відсутня у інформаційних мультиплексованих каналах, оскільки їхня потужність задовільняє умовам лінійності, то при $E_1 \approx 0$:

$$\Delta\varphi_1 = 2n_2k_0L|E_2|^2. \quad (19)$$

В такому випадку вплив на фазу інформаційних спектральних каналів буде визначатися виключно квадратом напруженості електричного поля $|E_2|^2$ енергетичних спектральних каналів, у яких вона є значною $|E_2|^2 \gg |E_1|^2$.

Вплив збоку M -кількості енергетичних спектральних каналів на інформаційний можна оцінити сумою складових (19), як:

$$\Delta\varphi_i = 2n_2k_0L(|E_{1j}|^2 + |E_{2j}|^2 + \dots + |E_{Mj}|^2). \quad (20)$$

У випадку, якщо потужності в енергетичних каналах рівні $P_j = P_{2j} = P_{3j} = \dots = P_{Mj}$, відповідно рівні і напруженості полів $E_j = E_{2j} = E_{3j} = \dots = E_{Mj}$. Вплив на зсув фази в кожному інформаційному сигналі можна визначити:

$$\Delta\varphi_i = 2n_2k_0L \sum_{j=1}^M |E_j|^2 \approx 2n_2k_0L \sum_{j=1}^M |I_j|^2 = 2n_2k_0L \sum_{j=1}^M \left| \frac{P_j}{S_{ef}} \right|^2. \quad (21)$$

Важливою характерною рисою фазової кросмодуляції (ФКМ) є те, що для двох полів однакової інтенсивності внесок ФКМ у нелінійний набіг фази в 2 рази більше чим внесок ФСМ. Крім усього іншого ФКМ викликає асиметричне спектральне розширення імпульсів, що поширюються в одному волокні. Це зумовлює появу додаткової нелінійної дисперсії τ_{dNE} , яка входить до складу модової, тобто загальна модова дисперсія τ_{modz} визначатиметься, ще одним членом: $\tau_{modz} = \tau_{mod} + \tau_{dNE}$.

Вплив нелінійного керовського двопронезаломлення визначає повний зсув фази оптичного несучого інформаційного сигналу, який складається із суми лінійного та нелінійного зсуву [6]:

$$\Delta\varphi_{NL} = \Delta\varphi_L + \Delta\varphi_{NL} = \frac{2\pi L}{\lambda_i} \left(\Delta n_L + n_2 |E_j|^2 \right), \quad (22)$$

де $\Delta\varphi_L = \frac{2\pi L}{\lambda_i} (\tilde{n}_x - \tilde{n}_y)$ - лінійний зсув фази між x і y компонентами випромінювання на довжині світлової L ; $\Delta\varphi_{NL} = \frac{2\pi L}{\lambda_i} \frac{n_2}{3} (|E_{ix}|^2 - |E_{iy}|^2)$ - нелінійний приріст фази в наслідку нелінійного заломлення.

Рівняння (20) показує, що сигнал на одній інформаційній довжині хвилі λ_i може бути промодульований іншою довжиною λ_j , з набагато більшою потужністю $P_j \gg P_i$.

Повний опис процесів ФСМ і ФКМ у ВОІЕІК вимагає чисельного рішення рівняння поширення випромінювання. Якщо позначити для інформаційного імпульсу нелінійну L_{NL} і дисперсійну L_D довжини [6], і за умови, що тривалість імпульсу та пікова потужність відповідають умовам $L_D \gg L_{NL} < L$, де L - довжина світловода, то основне рівняння поширення випромінювання можна записати [6]:

$$\frac{dA}{dz} = \frac{i}{L_{NL}} \exp(-\alpha z) |A|^2 A, \quad (23)$$

де $A(z, T)$ - нормалізована амплітуда; α - коефіцієнт втрат; z - пройдений шлях світлової хвилі; $L_{NL} = (\gamma P_0)^{-1}$ - нелінійна довжина визначається піковою потужністю P_0 і нелінійним параметром γ . як.

Рішення рівняння (23), із врахуванням початкових умов $A(0, T)$ при $z=0$ та має вигляд:

$$A(z, T) = A(0, T) \exp[i\varphi_{NL}(z, T)]. \quad (24)$$

В якості миттєвого рішення може використовуватись амплітуда сигналу $A_i = \sqrt{P_i} \exp(i\varphi_i)$, яка визначена потужністю P_i випромінювання, що в i -му каналі.

Відповідно нелінійний набіг фази обчислюється:

$$\varphi_{NL}(z, T) = |A(0, T)|^2 \left(\frac{z_{ef}}{L_{NL}} \right), \quad (25)$$

де $z_{ef} = \frac{1}{\alpha} [1 - \exp(-\alpha z)]$ - нелінійний пробіг світлової хвилі.

Рівність (25) визначає набіг фази, що залежить від інтенсивності, тоді як форма імпульсу, обумовлена квадратом амплітуди $|A(0, T)|^2$ залишається незмінною. Нелінійний набіг фази $\varphi_{NL} = \varphi_{NL}(z, T)$ збільшується із збільшенням довжини розповсюдження L . В літературі [6] визначено максимально можливий набіг фази $\varphi_{max} = \frac{z_{ef}}{L_{NL}} = \gamma P_0 z_{ef}$, який виникає в центрі імпульсу при $T = 0$ через те що $A(0, 0) = I$.

Нелінійне розширення спектру сигналу виникає внаслідок залежності зміни фази $\varphi_{NL}(z, T)$ від часу, так як зміна фази імпульсу в часі означає зрушення миттєвої оптичної частоти від основної частоти ω_0 при переміщенні вздовж імпульсу. Зміна частоти $\delta\omega$ визначається рівнянням [6]:

$$\delta\omega(t) = -\frac{d\varphi_{NL}}{dt} = -\frac{d|A(0, T)|}{dt} \cdot \frac{z_{ef}}{L_{NL}}, \quad (26)$$

де знак «-» виникає внаслідок вибору $\exp(-i\omega_0 t)$ у рівнянні (24). Зміну $\delta\omega(t)$ в часі можна розглядати як частотну модуляцію імпульсу. Частотна модуляція наводиться ФСМ та ФКМ і зростає пропорційно довжині поширення. Іншими словами, відбувається постійна але не значна генерація нових частотних компонентів в процесі поширення по світловоду ВОІЕІК, викликаючи розширення спектра стосовно його початкової ширини при $z = 0$. Ступінь спектрального розширення залежить від форми імпульсу. У випадку гаусівського імпульсу, початкове поле $A(0, T)$ якого задається як $A(0, T) = \exp\left[-\frac{1+iC}{2} \left[\frac{T}{T_0}\right]^{2m}\right]$. Частотна модуляція $\delta\omega(t)$ внаслідок нелінійного поширення для такого імпульсу:

$$\delta\omega(t) = \frac{2m}{t_0} \frac{z_{ef}}{L_{NL}} \left[\frac{t}{t_0}\right]^{2m-1} \cdot \exp\left[-\left(\frac{t}{t_0}\right)^2\right]. \quad (27)$$

Залежна від інтенсивності нелінійну фаза :

$$\varphi_{NLj} = \frac{\omega_j z}{c} \Delta n_j = \frac{\omega_j z n_2}{c} \left[|I_j|^2 + 2 |I_{j+1}|^2 \right] = \frac{\omega_j z n_2}{c} \left[\left| \frac{P_j}{S_{ef}} \right|^2 + 2 \left| \frac{P_{j+1}}{S_{ef}} \right|^2 \right]. \quad (28)$$

Перший доданок в правій частині відповідає за ФСМ, а другий виникає через фазову модуляцію однієї хвилі іншою хвилею (із інтенсивністю поля E_{j+1}), що поширюється разом з нею, і відповідає за ФКМ. Коефіцієнт 2 у правій частині (28) показує, що ФКМ в 2 рази ефективніше ФСМ при умові рівності інтенсивностей $E_2 \approx E_1$ [6]. Ці два нелінійні ефекти, пов'язані із сприйнятливістю третього порядку χ^3 , називають пружним розсіюванням світла, оскільки не відбувається обміну енергією між електромагнітним полем і діелектричним середовищем [6].

Для ефективної боротьби з цими нелінійними ефектами (ФСМ, ФКМ), які впливають на фазу інформаційного сигналу у ВОІЕІК необхідним є забезпечення умов відсутності фазового синхронізму оптичних хвиль інформаційних та енергетичних спектральних каналів. Так як, при цьому вплив фазової самомодуляції і крос модуляції між спектральними каналами є найменшим.

Нелінійні явища визначають верхню межу характеристик систем WDM. Вони виникають по мірі збільшення у волокні густини оптичної потужності. При наявності N - кількості каналів повна оптична потужність волокна визначається сумою потужностей всіх каналів. Для зменшення впливу нелінійних явищ, потужність в окремих каналах потрібно втримувати на низькому рівні, або пропорційно збільшувати радіус сердцевини волокна (що не завжди доцільно). Більша ефективна площа S_{ef} приводить до зменшення густини оптичної потужності, що в результаті зменшує вплив нелінійних явищ.

НЕЛІНІЙНА МОДЕЛЬ

Нелінійність середовища ($P_{jpow} > P_{porNL}$) обумовлює перехід до нелінійної системи опису процесів, оскільки мультиплексовані спектральні енергетичні канали *WDM* починають впливати на інформаційні. Вплив проявляється у вигляді нелінійної модуляції показника заломлення серцевини волоконного каналу, який при достатньо високому рівні оптичної потужності енергетичного каналу P_{jpow} (яка більша за порогову P_{porNL}) є функцією від потужності енергетичного каналу P_j . Здебільшого залежність показника заломлення від потужності, описується керовською нелінійністю типу $n_{core}(P_j) = n_{core0} + 2n_2 n_{core}(P_j)$ (рис.2).

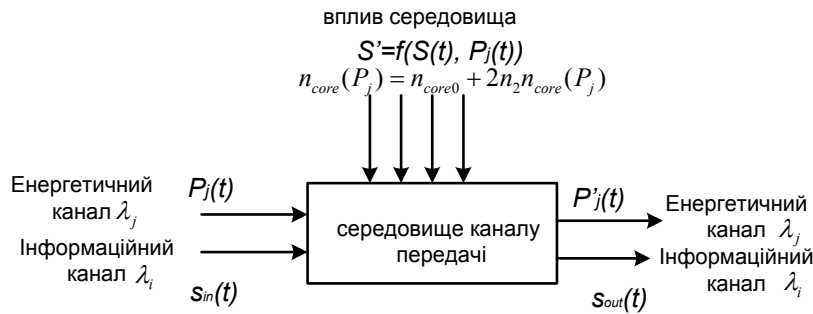


Рис.2.4. Нелінійна модель передавання оптичних сигналів по ВОІЕК:

$S_{in}(t)$, $S_{out}(t)$ – вхідний і вихідний оптичні сигнали; $P_j(t)$, $P'_j(t)$ – вхідна і вихідна оптичні потужності енергетичного каналу; λ_i , λ_j – довжини хвиль інформаційного та енергетичного спектральних каналів

Згідно такої моделі при сумісному (об'єднаному) передаванні інформаційного та енергетичного спектральних каналів, буде спостерігатись зміна ефективної площі світлового поля, як для інформаційного каналу, так і для енергетичного. Характер зміни ефективної площі описується вектором $d\bar{S}_{ef} = -\pi r dr (I_j^2)$, і залежить від квадрату інтенсивності енергетичного каналу I_j^2 , при збільшенні якої ефективна площа зменшується.

У оптичних середовищах нелінійність має кубічний характер типу $P(E) = \chi_0 E + \chi_1 E^2 + \chi_2 E^3$ і описується нелінійним рівнянням Шредінгера: $i \frac{dE}{dz} + \chi \frac{d^2 E}{dz^2} + k |E|^2 = 0$. Де, χ коефіцієнт не лінійності середовища; E -вектор напруженості електричного поля; k - коефіцієнт впливу на середовище.

В середовищах які є оптично ізотропними (серцевина ОВ) квадратичний доданок $\chi_1 E^2$ відсутній. Кубічний характер нелінійності в такому випадку приймає вигляд $P(E) = \chi_0 E + \chi_2 E^3$ $\bar{P}(E) = \chi_0 \bar{E} + \chi_2 E^2 \bar{E}$ [6]. У роботі [6] було визначено коефіцієнт нелінійності середовища за допомогою параметру нелінійного показника заломлення n_2 , довжини хвилі несучої λ_i та оптичної потужності P_{ef} за формулою $\chi = \frac{2\pi n_2}{\lambda_i P_{ef}}$.

Основне рівняння розповсюдження для амплітуди оптичної хвилі $A(z,t)$ для одного із спектральних каналів, який входить до числа волоконно-оптичного інформаційно-енергетичного інтерфейс-каналу може бути записано у формі нелінійного диференційного рівняння Шредінгера 2-го порядку [6]:

$$\frac{dA}{dz} + \beta_1 \frac{d^2 A}{dz^2} + \frac{i}{2} \beta_2 \frac{d^2 A}{dz^2} + \frac{\alpha}{2} A = i\gamma |A|^2 A, \quad (29)$$

де A - функція амплітуди світлової хвилі спектрального каналу; dz - елементарна координата розповсюдження вздовж напрямку по довжині L ; dt - елементарний час; i – комплексна змінна; α -

параметр, який характеризує втрати випромінювання; β_1 - параметр хроматичної дисперсії волокна ; β_2 - параметр дисперсії групових швидкостей у волокну; γ - коефіцієнт нелінійності. Параметри втрат α можуть бути знайдені із основного рівняння втрат $P_{out} = P_{in} \exp(-\alpha L)$, в якості $\alpha = -\frac{10}{L} \log \left(\frac{P_{out}}{P_{in}} \right)$.

Рівняння (29) характеризує нелінійні процеси, розподіл та зміну амплітуди світлової хвилі, в процесі її розповсюдження з врахуванням втрат, та процесів дисперсії (уширення) оптичних імпульсів. Це рівняння зручно використовувати при описі процесів передачі у волоконно-оптичних каналах з високим ступенем оптичної нелінійності. Параметри хроматичної β_1 та дисперсії групових швидкостей β_2 визначаються по індексу похідної обчислюються по відомим формулам у літературі [6]. Параметр нелінійності γ визначається як $\gamma = \frac{n_2 \omega_i}{c S_{ef}}$.

Нелінійне рівняння (29) має стаціонарне рішення:

$$A(z, t) = \frac{1}{2\pi} \int_{-\infty}^{\infty} A'(z, \omega - \omega_i) \exp[i(-i\omega - \omega_i)] d\omega, \quad (30)$$

де $A'(z, \omega - \omega_i)$ - Фур'є перетворення функції амплітуди $A(z, \omega)$.

Спектр частот оптичної несучої для кожного спектрального каналу при WDM-мультиплексування може бути визначений, як:

$$S(\omega) = |A'(z, \omega - \omega_i)|^2 = \int_{-\infty}^{\infty} A(0, t) \exp(i\varphi_{NL}(z, t) + it(\omega - \omega_i)) dt. \quad (31)$$

Зв'язок миттєвого значення амплітуди $A(z)$ з оптичною потужністю спектрального каналу P_i в точці, з координатою довжини каналу z може бути визначений у вигляді: $A(z) \sqrt{P_i} \exp(i\gamma P_i z)$. Він враховує вплив нелінійності на значення потужності P_i оптичного спектрального каналу. Даний вплив буде проявлятися в основному з боку енергетичних спектральних каналів з потужністю більшою за потужність порогового прояву нелінійного процесу $P_j > P_{porNL}$.

Зміна амплітуди в напрямку розповсюдження dz з врахуванням нелінійного зсуву фази:

$$\frac{dA}{dz} = i\gamma P_i \exp(iz(\varphi + \varphi_{NL})). \quad (32)$$

Рівняння (30) із врахуванням миттєвого значення амплітуди $A(z)$ має рішення, при наближенні, яке дозволяє знехтувати втратами оптичного сигналу ($\alpha \rightarrow 0$) на елементарному проміжку довжини dz :

$$A_i = \sqrt{P_i} \exp(i\Delta\phi_{if}), \quad (33)$$

де $\Delta\phi_{if}$ - нелінійний зсув фази сигналу, який виникає як внаслідок ФКМ та ФСМ (але в основному ФКМ), так і внаслідок ефекту чотирьоххвильового змішування (4X3) визначається, як:

$$\Delta\phi_{if} = \gamma z (P_i + 2P_j), \quad (34)$$

де P_i - оптична потужність інформаційного каналу, який впливає сам на себе через появу нелінійного ефекту ФСМ; P_j - оптична потужність енергетичного спектру на частоті ω_j , який впливає на інформаційний в наслідок нелінійного впливу через фазову крос-модуляцію (ФКМ).

Величина зсуву фази залежить в основному від оптичних потужностей енергетичних спектрів P_j , оскільки як правило потужність інформаційних набагато менше нелінійного порогу впливу $P_i \ll P_{porNL}$ і ефекту фазової самомодуляції (власного впливу) у інформаційних спектральних каналах

не спостерігається. В такому випадку зсув фази інформаційних сигналів буде визначатися виключно з боку енергетичного спектру потужністю P_j . При $P_i \rightarrow 0$. Рівність (34) переписеться у вигляді:

$$\Delta\phi_{if} = 2\gamma z P_j, \quad (35)$$

і нелінійний зсув фази буде обумовлений виключно ФКМ.

Для двох мультиплексованих спектрів: інформаційного та енергетичного, які сумісно розповсюджуються в одному волокні із затримкою енергетичного по відношенню до інформаційного, амплітуди хвиль можна записати у вигляді:

$$\begin{aligned} A_1(L, t) &= A_1(0, t) \exp(i\phi_1), \\ A_2(L, t) &= A_1(0, t - L_d) \exp(i\phi_2) \end{aligned}, \quad (36)$$

де L_d - величина затримки енергетичного спектру.

Зсув фази інформаційного сигналу, викликаний зі сторони енергетичного каналу, внаслідок ФКМ можна записати:

$$\phi_1(t) = 2\gamma_2 \int_0^L |A_2(0, t - z_d)|^2 dz. \quad (37)$$

Зсув фази в енергетичному спектрі, викликаний ФКМ:

$$\phi_2(t) = \gamma_2 L |A_2(0, t - z_d)|^2. \quad (38)$$

Аналогічний вираз, з врахуванням ФКМ можна отримати для зсуву фази енергетичного каналу. Але в цьому немає необхідності, оскільки величина фази енергетичного каналу не є характеризуючим параметром для оптичних інформаційно-енергетичних систем (на відміну від потужності, ККД і спектральних вікон прозорості).

Залежність зсуву фази від часу приводить до розширення оптичного спектру інформаційного каналу. Спектр інформаційного імпульсу під дією ФКМ (з боку енергетичного каналу) буде розширюватись, і в ньому буде спостерігатись багато пікова структура (із-за виникнення додаткових частот), в залежності від вкладу ФКМ енергетичного каналу.

Нелінійний зсув частоти, обумовлений нелінійним зсувом фази:

$$\Delta\omega_{NL}(\tau) = -\frac{1}{2\pi} \frac{d\phi_i}{dt}. \quad (39)$$

За умови, коли $P_i \ll P_j$: максимальне значення зсуву частоти за рахунок ФКМ $\Delta\omega_{NL MAX}$ визначиться :

$$\Delta\omega_{NL MAX} = \frac{\gamma_1 P_j L}{\pi t_0 |\sigma_i|} = \frac{\gamma_1 P_j L_w}{\pi t_0}, \quad (40)$$

де L_w - довжина дисперсійного розбігу, яка не є фактичною довжиною каналу L .

В такому випадку спектр частот інформаційного каналу $S(\omega_i)$ в моделі (1)-(12) вже не є лінійною величиною. На що вказують результати у формулах (16) - (40). Розширення спектру оптичних частот може бути визначене за допомогою умовної різниці:

$$\Delta S(\omega_i) = S(\omega_i) + jS(\omega_{NL}). \quad (41)$$

Так як відбувається зміна одиничної частоти оптичної несучої ω_i , у вигляді $\omega_i + \Delta\omega = \omega_i + j\omega_{NL} = \omega_i + \omega_{NL MAX}$, де ω_i - лінійна оптична частота. Чисельне значення може бути визначене враховуючи величину максимального зсуву частоти $\Delta\omega_{NL MAX}$, яке визначається за (40).

Підставивши значення в лінійну модель (1)-(12) отримуємо для основних характеристик.

Для амплітудо-частотної

$$k(\omega + \Delta\omega) = |k(\omega + \Delta\omega_{NL\ MAX})| e^{j(\varphi_i(\omega) + \Delta\phi_{\varphi})} = |k(\omega + \Delta\omega_{NL\ MAX})| e^{j(\varphi_i(\omega) + 2\gamma z P_j)}. \quad (42)$$

Для спектру вхідного сигналу волоконно-оптичного інформаційно-енергетичного інтерфейс-каналу

$$S_{ex}(\omega + \Delta\omega_{NL\ MAX}) = \int_0^{\infty} P_{in}(t) \cdot e^{-jt((\varphi_i(\omega) + 2\gamma z P_j))} dt, \quad (43)$$

$$S_{ex}(\omega) = \int_0^{\infty} P_{in}(t) \cdot e^{-jt\varphi_i(\omega)} dt \quad (44)$$

Для спектру вихідного сигналу

$$S_{out}(\omega + \Delta\omega_{NL\ MAX}) = S_{in}(\omega) \cdot k(\omega + \Delta\omega_{NL\ MAX}) = S_{in}(\omega) \cdot |k(\omega + \Delta\omega_{NL\ MAX})| e^{j(\varphi_i(\omega) + \Delta\phi_{\varphi})} = \left[|k(\omega + \Delta\omega_{NL\ MAX})| e^{j(\varphi_i(\omega) + 2\gamma z P_j)} \right] \cdot \int_0^{\infty} P_{in}(t) \cdot e^{-jt\varphi_i(\omega)} dt \quad (45)$$

Імпульсна $g(t)$ і перехідна (амплітудо-частотна) $k(t)$ характеристики являються парою перетворення Фур'є:

$$g(t, P_j) = \frac{1}{2\pi} \int_{-\infty}^{+\infty} |k(\omega + \Delta\omega_{NL\ MAX})| e^{j(\varphi_i(\omega) + 2\gamma z P_j)} d\omega, \quad k(\omega + \Delta\omega) = \int_{-\infty}^{+\infty} g(t, P_j) e^{-jt(\varphi_i(\omega) + 2\gamma z P_j)} dt \quad (46)$$

Звідки, з врахуванням (44), (45) і (46) величина вихідної оптичної потужності для одного інформаційного каналу, з врахуванням нелінійної взаємодії визначиться, як:

$$P_{out}(t) = \frac{1}{2\pi} \int_{-\infty}^{\infty} S_{out}(\omega + \Delta\omega_{NL\ MAX}) \cdot e^{jt(\varphi_i(\omega) + 2\gamma z P_j)} d\omega \quad (47)$$

Аналогічно лінійній моделі (1) - (12), для N – кількості каналів $P_{Nout}(t) = N \cdot P_{i,out}(t, M \cdot P_j)$. Імпульсна характеристика дозволяє досить чітко визначити потужність інформаційного каналу на виході оптичного волокна $P_{out}(t)$, по відомій потужності на вході $P_{in}(t)$ $P_{out}(t) = g(t) * P_{in}(t)$.

Характеристики інформаційного імпульсу при його передачі в оптичному нелінійному середовищі також (як і в лінійній моделі) визначаються шириною і формою імпульсної характеристики $g(t)$. Для моментів n -го порядку, які визначають основні характеристики інтерфейс каналу:

$$M_n(z) = \int_0^{\infty} g(t, r, P_j) \cdot t^n dt, \quad (48)$$

де z – координата поперечного перерізу серцевини оптичного волокна.

Для перших 3-х моментів M_0 , M_1 , M_2 , які характеризують волоконно-оптичний інтерфейс-канал, з врахуванням нелінійності:

$$M_0(z) = \sum_{l,m,P_j} P_{l,m,E_j^2}(z) = \sum_{i=1}^N \frac{3}{4\pi\sqrt{\tau_i}} \frac{1}{2\gamma z P_j}, \quad (49)$$

$$M_1(z) = \sum_{i=1}^N \tau_{iL}(z) + j\tau_{L_d}(z), \quad (50)$$

$$M_2(z) = \sum_{i=1}^N \left[\tau_{iL}(z) + j\tau_{L_d}(z) \right]^2, \quad (51)$$

де $P_{l,m,E_j^2}(z)$ - функція усередненої в часі енергії моди з індексами l, m , з врахуванням напруженості електричного поля енергетичного каналу, який спричиняє нелінійний вплив на інформаційний світловий потік; j - комплексне число; $\tau_{L_d}(z)$ - додаткова затримка розповсюдження світлового випромінювання ($\tau_{L_d}(z) \ll \tau_{iL}(z)$), яка виникає внаслідок нелінійного зсуву фази $\omega_i + \Delta\omega$, і може бути як додатною, так і від'ємною в окремих випадках. Що свідчить про те, що внаслідок нелінійної зміни фази інформаційний сигнал може поширюватись, як із деяким відставанням у часі в порівнянні з лінійною моделлю, так і з деяким збільшенням швидкості. Причому, можна логічно стверджувати, що збільшенням швидкості буде відбуватись при зсуві частоти в позитивну область, тобто при її збільшенні ($\omega + \Delta\omega$), і відповідно зменшенні довжини хвилі λ_i в коротшу область. І навпаки при зменшенні оптичної частоти ($\omega - \Delta\omega$). Довжина хвилі λ_i буде збільшуватись і довгохвильову область і оптичний сигнал буде уповільнюватись.

Середній час переміщення імпульсу визначається відношенням моментів першого і нульового порядків, аналогічно лінійній моделі $\tau(z) = \frac{M_1(z)}{M_0(z)}$.

Середньоквадратична ширина вихідного імпульсу визначається аналогічно співвідношенню (9), з врахуванням нелінійного впливу (49)-(51):

$$\delta(z) = \left[\frac{M_2(z)}{M_0(z) - \tau(\tau(z) - j\tau_{L_d}(z))^2} \right]^{1/2}. \quad (52)$$

Для розрахунку чисельних значень середньоквадратичної ширини δ , необхідний повний розрахунок по нелінійній моделі (5)-(31), оскільки на відміну від лінійної математичної моделі точні числові значення основних моментів і середньоквадратичної ширини імпульсу отримати вкрай важко. Залежність $\delta(z)$ буде характеризувати вплив нелінійності на швидкість передавання інформації в інформаційному спектральному каналі. Крім основного лінійного уширення імпульсів, буде спостерігатись ще і додаткове незначне уширення, внаслідок деякого зсуву фази і частот (в наслідок впливу енергетичних каналів). Ця обставина дає стверджувати, що буде відбуватись дещо незначне зменшення швидкості передачі інформації і уширення імпульсів, внаслідок нелінійного впливу енергетичних спектрів.

ОЦІНКА ПЕРЕХРЕСТНИХ ВЗАЄМОДІЙ МІЖ СПЕКТРАЛЬНИМИ СКЛАДОВИМИ У ВОЄІК

При наявності у волокні значної кількості оптичних каналів, їх оптичні спектри не повинні не заважати один одному. Перехресні перешкоди можуть бути викликані як нелінійними явищами, що виникають у самому волокні, так й іншими компонентами системи WDM. До компонентів системи WDM, які можуть викликати перехресні взаємодії належать: мультиплексори, демультимплексори, оптичні підсилювачі та фільтри.

Самим істотним нелінійним явищем для систем із хвильовим мультиплексуванням є чотирихвильове змішування ЧХЗ (FWM – Four Wave Mixing) [6]. Це явище приводить до появи нових гармонік, частина з них попадає в інші канали системи WDM і викликає перехресні взаємодії, які впливають на передачу основних інформаційних сигналів. Як правило вплив ЧХЗ відбувається з боку енергетичних каналів на інформаційні, тому що їхньої потужності значно більше оптичних можностей інформаційних сигналів на довжинах хвиль $\sum_{i=1}^N \lambda_i$.

Поява паразитних частотних гармонік відбувається по закону [3, 6, 7] $w_{ijk} = w_i + w_j - w_k$, де $i \neq k, j \neq k$.

При m – кількості оптичних несучих в WDM – каналі діють дві схеми формування нових гармонік ЧХЗ: вироджена ($i=j$) і невироджена ($i \neq j$) [11]. В такому випадку в системі генерується велика кількість гармонік, що відповідають зміні i, j й k від 1 до m . Загальна їхня кількість N можна оцінити по

формулі [3, 11]:

$$N = m(m-1)^2. \quad (53)$$

При збільшенні кількості оптичних довжин хвиль у спектральному WDM- каналі ВОІЕІК число паразитних гармонік різко зростає, але не всі з них впливають на інші спектральні канали. Багато їх виходять за межі оптичного частотного діапазону системи.

У роботі [11] була наведена залежність потужності однієї гармоніки на частоті f_{ijk} від потужностей сусідніх гармонік [11]:

$$P_{ijk} = n_{ijk} \left(\frac{2\pi f_{ijk} n_2 d_{ijk} L}{3cS_e} \right)^2 P_i P_j P_k e^{-\alpha L}, \quad (54)$$

де n_{ijk} - коефіцієнт ефективності ефекту ЧХЗ; α - загасання у волокні; d_{ijk} - коефіцієнт виродження ЧХЗ; k_n - коефіцієнт нелінійності показника заломлення.

Загальна потужність завади P_n оцінюється [11]: $P_n = \sqrt{\sum P_{ijk}^2}$.

Застосувавши залежність (54) до волоконно-оптичних інформаційно-енергетичних інтерфейс-каналів, з врахуванням, що потужність інформаційних сигналів значно менше потужності енергетичних $P_{inf} \ll P_{pow}$ і $\lambda_i = \frac{n_{core} c}{f_i}$, для чотирьох сусідніх каналів на довжинах хвиль λ_i , λ_{i+1} - для інформаційних каналів й λ_j , λ_{j+1} - для енергетичного одержимо:

$$\begin{aligned} P_{i,i+1,j,j+1} &= n_{i,i+1,j,j+1} \left(\frac{2\pi f_{i,i+1,j,j+1} n_2 d_{i,i+1,j,j+1} L}{3cS_{efcore}} \right)^2 P_i P_{i+1} P_j P_{j+1} e^{-\alpha L} = \\ &= n_{i,i+1,j,j+1} \left(\frac{2\pi n_{core} n_2 d_{i,i+1,j,j+1} L}{3\lambda_{i,i+1,j,j+1} S_{efcore}} \right)^2 P_i P_{i+1} P_j P_{j+1} e^{-\alpha L} \end{aligned} \quad (55)$$

Для повної кількості довжин хвиль $S = \sum_{i=1}^N \lambda_i + \sum_{j=1}^M \lambda_j$ у ВОІЕІК з WDM-ущільненням можна записати загальний апарат впливу енергетичних спектрів на інформаційні через перехресні взаємодії:

$$P_{N,M} = n_{N,M} \left(\frac{2\pi n_{core} n_2 d_{N,M} L}{3 \left(\sum_{i=1}^N \lambda_i + \sum_{j=1}^M \lambda_j \right) S_{efcore}} \right)^2 \left(\prod_{i=1}^N P_{\lambda_i} \prod_{j=1}^M P_{\lambda_j} \right) e^{-\alpha L}. \quad (56)$$

Формула (56) справедлива якщо враховувати, що сумарна потужність інформаційних мультиплексованих каналів є лінійною стосовно стосовно матеріалу серцевини волокна, і не викликає нелінійних ефектів, тобто $\sum_{i=1}^N P_{inf \lambda_i} < P_{porNL}$, P_{porNL} - гранична потужність виникнення нелінійних ефектів).

В такому випадку мають місце два варіанти розміщення спектрів довжин хвиль. У наближенні для 4-х довжин хвиль: для 2-х інформаційних λ_i , λ_{i+1} і 2-х енергетичних λ_j , λ_{j+1} можна відзначити два випадки.

1. Довжини хвиль інформаційних сигналів більше довжин хвиль енергетичних, тобто $\lambda_i > \lambda_j$, $\lambda_{i+1} > \lambda_{j+1}$ й $\lambda_i > \lambda_{j+1}$, $\lambda_{i+1} > \lambda_j$. У такому випадку при відносно малих (щодо енергетичних каналів) потужностей інформаційних каналів, взаємодія буде винятково з боку енергетичних спектрів, тобто:

$$P_{j,j+1} = n_{i,i+1,j,j+1} \left(\frac{2\pi n_{core} n_2 d_{i,i+1,j,j+1} L}{3\lambda_{j,j+1} S_{efcore}} \right)^2 P_j P_{j+1} e^{-\alpha L}, \quad (57)$$

і буде досить вагомим, оскільки більші значення потужностей цих каналів дадуть значний внесок у вигляді накладення паразитних гармонік в основні інформаційні сигнали. Що в кінцевому рахунку значно послабить відношення сигнал шум $\frac{S_i}{S_n}$ і призведе до зниження швидкості передачі (14) або взагалі до повної втрати інформаційного сигналу.

2. Довжини хвиль інформаційних сигналів менше довжин хвиль енергетичних: $\lambda_i < \lambda_j$, $\lambda_{i+1} < \lambda_{j+1}$ й $\lambda_i < \lambda_{j+1}$, $\lambda_{i+1} < \lambda_j$. При досить малих для виникнення нелінійних ефектів інтенсивностях інформаційних каналів ($P_{inf \lambda_i} \leq 100$ мВт, відповідно до рекомендацій ITU G.692 щодо стандарту WDM [2, 11]) вплив енергетичних каналів за механізмом ефекту чотирьоххвильового змішування буде практично відсутній, тому що коефіцієнт ефективності ЧХЗ для цих чотирьох каналів $n_{i,i+1,j,j+1}$ і коефіцієнт виродження ефекту ЧХЗ $d_{i,i+1,j,j+1}$ будуть практично відсутні:

$$P_{j,j+1} = \lim_{\substack{n_{i,i+1,j,j+1} \rightarrow 0 \\ d_{i,i+1,j,j+1} \rightarrow 0}} \left[n_{i,i+1,j,j+1} \left(\frac{2\pi n_{core} k_n d_{i,i+1,j,j+1} L}{3\lambda_{j,j+1} S_{efcore}} \right)^2 P_j P_{j+1} e^{-\alpha L} \right] = 0. \quad (58)$$

Потужності завад P_n для цих двох випадків

$$\begin{cases} 1) & P_{1n} = \sqrt{P_{j,j+1}^2} \\ 2) & P_{2n} \approx 0 \end{cases}. \quad (59)$$

При відомих потужностях корисних сигналів P_i , P_{i+1} і потужностях завад P_n , можна оцінити захищеність оптичних інформаційних каналів за допомогою відношення потужності основний несучої до сумарної потужності додаткових несучих, що генеруються [11]: $k_{zi} = 10 \lg \frac{P_i}{P_n}$; $k_{zi+1} = 10 \lg \frac{P_{i+1}}{P_n}$.

Підставивши значення з (58) в (59) можна побачити, що в другому випадку (при $P_n \approx 0$) коефіцієнт захищеності буде значно більше чим у першому $10 \lg \frac{P_i}{P_{2n}} \gg 10 \lg \frac{P_i}{P_{1n}} k_{zi}$ $10 \lg \frac{P_{i+1}}{P_{2n}} k_{zi} \gg 10 \lg \frac{P_{i+1}}{P_{1n}}$. При чисельних розрахунках коефіцієнту захищеності k_{zi} варто враховувати ослаблення потужності основного сигналу P_c по мірі його поширення.

Другий варіант є більше завадостійким для інформаційних оптичних каналів. Тому що перехресні спектри (гармоніки) енергетичних каналів, виникають при ЧХЗ-змішуванні будуть розміщуватись на спектрах із більшими довжинами хвиль чим інформаційні канали $\sum_{i=1}^N \lambda_i \ll \sum \lambda_{4X3}$.

Тому обов'язковою і необхідною умовою при побудові інформаційно-енергетичних каналів з WDM-мультиплексуванням, є розміщення енергетичних мультиплексованих спектрів на довжинах хвиль більших чим інформаційні мультиплексовані канали, тобто:

$$\sum_{i=1}^N \lambda_i \ll \sum_{j=1}^M \lambda_j \quad (60)$$

Якщо не створені спеціальні умови фазового синхронізму [6, 11], нелінійні процеси, зокрема ЧХЗ пов'язані з генерацією нових частот у оптичних волокнах становлять незначний вплив.

ФІЗИЧНА МОДЕЛЬ ВОІЕІК

Для перевірки теоретичних викладень, а також для проведення практичного дослідження авторами спеціально була розроблена і практично реалізована фізична модель волоконно-оптичного інформаційно-енергетичного каналу (ВОІЕІК) на основі діючого макету ВОІЕІК. Даний пристрій реалізований на сучасній елементній базі і розрахований на роботу в лабораторних умовах сумісно із лабораторними осцилографами і генераторами інформаційних сигналів різної форми. На основі макету ВОІЕІК можливе проведення дослідження процесів і відтворення явищ, які можуть мати місце в реальних каналах передачі оптичних ГЕМ. В даній моделі повністю відтворені принципи функціонування оптичних інформаційно-енергетичних каналів із дотриманням основних концепцій та їх теоретичних основ побудови. На рис.3 зображено фотографії розробленого пристрою дослідної фізичної моделі.

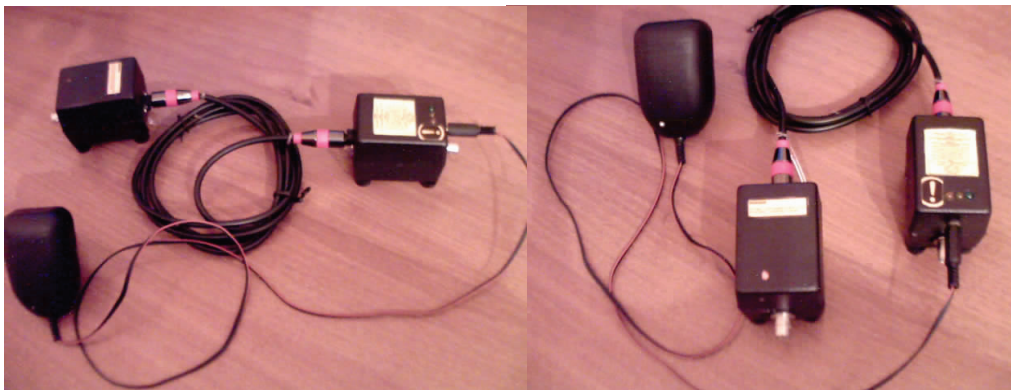


Рис.3. Фотографії розробленого пристрою фізичної моделі

На основі фізичної моделі (рис.3) було проведено ряд досліджень на предмет швидкодії і умов поширення інформаційних імпульсів. В якості допоміжної апаратного обладнання (лабораторної бази) використовувались двопробеневий осцилограф С1-96, генератор імпульсів спеціальної форми Г 6-28, лабораторні джерела живлення стабілізованого струму та електронний мультиметр D 118.

В розробленій і реалізованій моделі передбачено повністю автономне дистанційне живлення приймального блоку від оптичного енергетичного каналу. Здійснення інформаційно-енергетичної передачі відбувається на двох довжинах хвиль: $\lambda_{inform} = 658\text{nm}$ (0.658мкм) – червоний діапазон) для інформаційного спектрального канал та $\lambda_{power} = 785\text{nm}$ (0.785мкм) – ближній інфрачервоний діапазон). Потужність джерела випромінювання інформаційного каналу $P_{inform} = 5\text{mW}$, джерела випромінювання енергетичного каналу $P_{power} = 90\text{mW}$, при цьому виконувалась умова (60), $\lambda_{inform} < \lambda_{power}$. Для реалізації пристрою використовувалось полімерне (POF) багатомодове оптичне волокно із діаметром серцевини 500мкм. На рис.4. приведена структурна схема пристрою.

Моделі ВОІЕІК працює аналогічно звичайній волоконно-оптичній лінії зв'язку (ВОЛЗ), за виключенням того, що енергетичне живлення приймального блоку відбувається дистанційно від спектрального енергетичного оптичного каналу на довжині хвилі $\lambda_{power} = 0.785\text{mkm}$, побудованого на основі напівпровідникового енергетичного лазерного діода ML520G21 виробництва Mitsubishi Electric при середній оптичній потужності $P_{power} \approx 100\text{mW}$. На приймальному блоці вхідний оптичний потік, до складу якого входять дві довжини хвилі $\lambda_{power} = 0.785\text{mkm}$, $\lambda_{inform} = 658\text{nm}$ розділяється оптичним розділювачем і відводиться на інформаційний та енергетичний фотоприймачі. Енергетичний фотоприймач здійснює фотоелектричне перетворення, перетворюючи енергію оптичного потоку в електроенергію живлення схем приймального блоку (демодулятор, блок декодування і узгодження). І виконаний на основі портативного ФЕП марки Philips KP-221A (фотоелектричного перетворювача з ККД $\approx 25\%$ і робочому діапазону хвиль $\Delta\lambda=0.4\text{-}2.5\text{mkm}$). Блок живлення і стабілізації виконує функції початкового накопичення електроенергії, стабілізації і фільтрації від гармонік інформаційної складової.

Випробування фізичної моделі волоконно-оптичного інформаційно-енергетичного каналу показали, що досягнута ефективність передачі енергії живлення оптичним потоком до кінцевого блоку приймача каналу склала приблизно 17%. Враховувалась корисна оптична потужність енергетичного лазерного діода 90мВт, його електрична споживана потужність 0.228VA (вольт-ампер) при $U_{pn} = 1,9\text{V}$, $I_{pn} = 120\text{mA}$ та його ефективність (ККД) 75%. На приймальному кінці відтворювалась електрична потужність 0.03876 VA (вольт-ампер) при $U_{ФЕП} = 2,4\text{V}$, $I_{pn} = 16,15\text{mA}$.

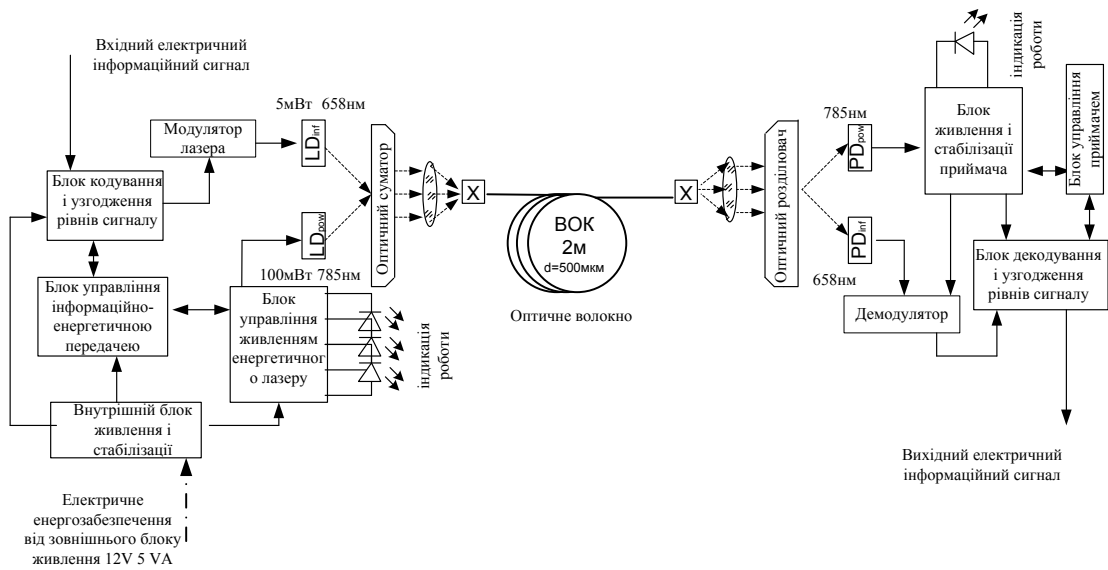


Рис.4. Структурна схема пристрою VOIEIK

Таким чином загальний ККД моделі волоконно-оптичного інформаційно-енергетичного каналу склав: $KKD = \frac{P_{out}}{P_{in}} \cdot 100\% = \frac{0.03876}{0.228} \cdot 100\% \approx 17\%$. Що свідчить про те, що такий тип каналів хоч і не є енергоефективним в енергетичному аспекті, але цілком може застосовуватись для забезпечення автономності енергозабезпечення кінцевих і проміжних вузлів ГЕМ.

Результати дослідження процесів передачі інформаційних сигналів через пристрій фізичної моделі волоконно-оптичного інформаційно-енергетичного каналу у вигляді осцилограм приведені на рис.5.

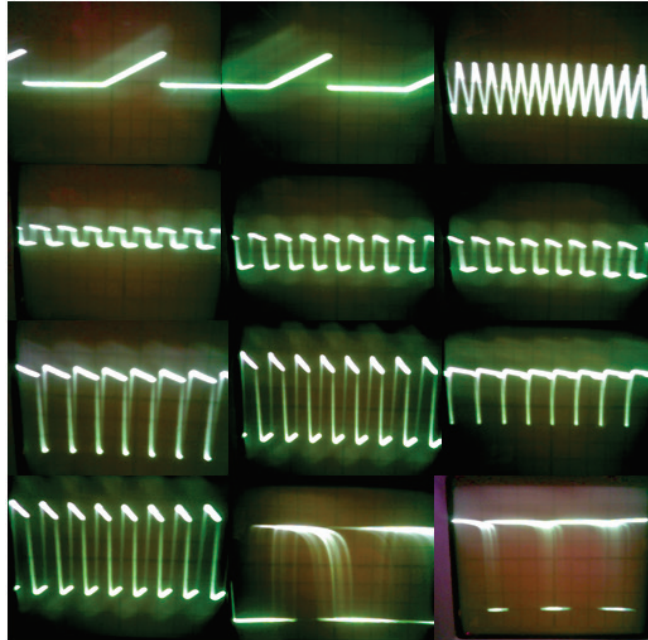


Рис.5. Осцилограми, отримані при дослідженні поширення інформаційних імпульсів через фізичну модель волоконно-оптичного інформаційно-енергетичного інтерфейс - каналу

Остання і передостання осцилограми свідчать про спотворення форми імпульсів при розповсюдженні через волоконно-оптичний тракт, яке можна пояснити наближенням до межі максимальної швидкодії розроблених електронних схем пристрою. Ця межа була визначена на рівні: критична частота $F_{cr} \approx 340\text{МГц}$, максимальна швидкість передачі інформації $V_{max} \approx 170\text{Мбіт/с}$.

При технологічній реалізації волоконно-оптичних інформаційно-енергетичних каналів можливо досягти до 60% ККД, оскільки в промислових умовах можливо досягти значно меншого відсотка

оптичних втрат, а також використання електронних і оптичних компонентів вищої якості. Величина ККД 17% - не є межою для оптичних інформаційно-енергетичних систем, а лише прикладом реалізації таких новітніх і перспективних систем. Крім того величину відсотку ККД =17% можна пояснити використанням у моделі полімерного оптичного волокна із величиною оптичних втрат $\alpha = 200 \text{ дБ/км}$ (0.2Дб/м), а також виготовлену з недостатньою точністю оптику введення/виведення випромінювання у оптичному тракті. При технологічній реалізації підвищення ефективності енергетичної передачі до 40-60% не є проблемною задачею.

Процес дослідження і робота пристрою (моделі) волоконно-оптичного інформаційно-енергетичного каналу представлені на рис.6.



Рис.6. Фотографії моделі ВОІЕК: а) процес дослідження; б) пристрій в роботі

На зображенні пристрою (рис.6б) внизу з правої сторони – волоконно-оптичний інформаційно-енергетичний передавач; зверху з лівої сторони – волоконно-оптичний інформаційно-енергетичний приймач.

Робота світлодіодних індикаторів на передавачі свідчить про процес передачі енергії (індикатор жовтого кольору), інформації (зеленого кольору) та забезпечення живлення пристрою (індикатор червоного кольору). На блоці інформаційно-енергетичного приймача (рис.6б), червоний світлодіодний індикатор свідчить про процес приймання енергії живлення для його електронних трактів з потужного оптичного потоку випромінювання на другій довжині хвилі 785нм.

Проведені дослідження волоконно-оптичних інформаційно-енергетичних каналів свідчать про можливість їх застосування в якості каналів в окремих сегментах геоінформаційно-енергетичних мереж для забезпечення автономності кінцевого обладнання в енергетичному плані.

Повна оцінка і дослідження каналів ГІЕМ потребують побудови технологічних прототипів реальних ГІЕМ і їх каналів із рівнями інформаційної та енергетичної пропускних спроможностей, які обумовлені теорією самих геоінформаційно-енергетичних мереж.

ВИСНОВКИ

1. Запропоновано нелінійну математичну модель ВОІЕК з врахуванням нелінійних процесів впливу спектральних енергетичних каналів на інформаційні при їх WDM-мультиплексуванні в одному волоконно-оптичному середовищі.

2. Розроблено експериментальну фізичну модель волоконно-оптичного інформаційно-енергетичного інтерфейс каналу, що через експериментальні дослідження підтвердило адекватність математичних моделей.

3. Проведені експериментальні дослідження показали, що хоча рівні інформаційної та енергетичної пропускних спроможностей моделі є нижчими ніж у реальних каналах ГІЕМ, але пропорції і взаємні відношення цих величин зберігаються по відношенню до реальних волоконних інтерфейс-каналів ГІЕМ. Експериментально підтверджено, що можливе досягнення ККД оптичного енергетичного перетворення за схемою *електрична потужність* \rightarrow *оптична потужність* \rightarrow *електрична потужність* може бути більшим за 17%, що досягнуто у розробленій фізичній моделі ВОІЕК на довжині волоконної лінії 2м, при середній швидкості передачі інформації 170Мбіт/с.

Волоконно-оптичні інформаційно-енергетичні інтерфейс-канали можуть використовуватись при повністю оптичному передаванні як інформації, так і енергії живлення кінцевого обладнання на невеликі відстані, забезпечуючи повну гальванічну розв'язку та повну інформаційну захищеність даних у передавально-приймальних трактах (наприклад, а) в якості інтерфейсів контрольно-вимірювальної апаратури у високовольтних системах; б) у біомедицині, для здійснення одночасної діагностики і терапії оптичними потоками; в) у системах з високим ступенем конфіденційності передавання інформації.

СПИСОК ЛІТЕРАТУРИ

1. Патент №72908 Україна, МПК H04 B 10/02, H04 N 7/173. Оптикоелектронна інформаційно-енергетична мережа [Текст] / В.П. Кожем'яко, Г.Л. Очеретний, С.М. Білан, А.В. Кожем'яко, С.С. Білан, В.А. Ільницький ; заявник і власник патенту Вінницький національний технічний університет. – №2001075383, заявл. 27.01.2001; опубл. 16.05.2005, Бюл. № 5, 2005. – 6с.: іл.
2. Кожем'яко В.П., Маліновський В.І. Принципи побудови та структурна організація каналів для повністю оптичних геоінформаційно-енергетичних мереж / В.П. Кожем'яко, В.І. Маліновський // Вісник ВПШ.-2008.-№1-С.95-101.
3. Кожем'яко В.П., Маліновський В.І. Структурна організація каналів для повністю оптичних геоінформаційно-енергетичних мереж / В.П. Кожем'яко, В.І. Маліновський // Вимірювальна та обчислювальна техніка в технологічних процесах. – 2007. – №2. – С. 42-44.
4. Кожем'яко В.П., Маліновський В.І. Аналіз сучасного стану розвитку геоінформаційно-енергетичних технологій / В.П. Кожем'яко, В.І. Маліновський // Оптико-електронні інформаційно-енергетичні технології. – 2008. – №1(15) – С.86-99.
5. Маліновський В.І. Технології інформаційного та енергетичного обміну в оптичних геоінформаційно-енергетичних мережах / В.І. Маліновський // Оптико-електронні інформаційно-енергетичні технології. – 2008. – №2(16). – С.207-222.
6. Агравал Г. Нелинейная волоконная оптика: [пер. с англ. / под ред. П.В. Мамышева] / С.В.Черников, И.Ю.Хрущов, Д.В.Коробкин. – М.: Мир, 1996. – 323с. – ISBN 5-03-002418-2.
7. Андрушко Л.М., Гроднев И.И., Панфилов И.П.. Волоконно-оптические линии связи : [монографія.] / И.И.Гроднев, Л.М.Андрушко, И.П.Панфилов. – М.: Радио и связь, 1984. – 135с.
8. Маліновський В.І. Технології інформаційного та енергетичного обміну в оптичних геоінформаційно-енергетичних мережах / В.І. Маліновський // Оптико-електронні інформаційно-енергетичні технології. – 2008. – №2(16). – С.207-222.
9. Дж.Гауер. Оптические системы связи: [Монографія.] / Дж.Гауер –М.: Радио и связь, 1989. – 504с.
10. Дмитриев А.Л. Оптические системы передачи информации : [учебн. пособие] / А.Л. Дмитриев. – СПб: СПбГУИТМО, 2007. – 96с.
11. Слепов Н.Н. Современные технологии цифровых оптоволоконных сетей связи: [Монографія] / Н.Н. Слепов. – М.: Радио и связь, 2000. – 468 с.
12. Казанский Н.А., Ереминский Д.Е. Оценка качества передачи информации в оптических сетях связи с плотным волновым мультиплексированием DWDM / Н.А. Казанский, Д.Е. Ереминский // Труды РНТОРЭС им. А.С. Попова. Т.1. – 2004. – с.76-80.

Надійшла до редакції 09.01.2009р.

КОЖЕМ'ЯКО ВОЛОДИМИР ПРОКОПОВИЧ – засл. діяч науки і техніки України, д.т.н., проф., зав. кафедри лазерної та оптикоелектронної техніки, Вінницький національний технічний університет, Вінниця, Україна, *E-mail:* kvp@vstu.vinnica.ua

МАЛІНОВСЬКИЙ ВАДИМ ІГОРЕВИЧ – аспірант, інженер кафедри лазерної та оптикоелектронної техніки, Вінницький національний технічний університет, Вінниця, Україна, тел.: 8 (0432)58-63-25, *E-mail:* tirexlink@mail.ru