
МЕТОДИ ТА СИСТЕМИ ОПТИКО-ЕЛЕКТРОННОЇ І ЦИФРОВОЇ ОБРОБКИ ЗОБРАЖЕНЬ ТА СИГНАЛІВ

УДК 621.38

В.П. КОЖЕМ'ЯКО, Л.О. ВОЛОНТИР, Г.Д. ДОРОЩЕНКОВ

ОДНОРІДНІ БАГАТОФУНКЦІОНАЛЬНІ РЕГІСТРОВІ СТРУКТУРИ ДЛЯ ВІЗУАЛІЗАЦІЇ НАПІВТОНОВИХ ЗОБРАЖЕНЬ

*Вінницький національний технічний університет
95, Хмельницьке шосе, м. Вінниця, 21021, Україна
Тел.:(+380) (432) 598 450, E-mail: kvp@vstu.vinnica.ua*

Анотація. Серед набірно-модульних відеоекранів з великим розміром зображення найбільш перспективні вироби на основі світлодіодів. Складність загальної структури відеоінформаційної системи в основному залежить від функціональної схеми управління яскравістю світлодіодів для отримання певного числа градацій яскравості. В статті розглянуті відеоекрани для відтворення напівтонових кольорових зображень на однорідних зсувних та паралельних багатофункціональних регістрах.

Анотация. Среди наборно-модульных видеоекранов с большим размером изображения наиболее перспективны изделия на основе светодиодов. Сложность общей структуры видеоинформационной системы в основном зависит от функциональной схемы управления яркостью светодиодов для получения определенного числа градаций яркости. В статье рассмотрены видеоекраны для воспроизведения полутоновых цветных изображений на однородных сдвиговых и параллельных многофункциональных регистрах.

Abstract. Among module video-screens with large images there are the most challenging devices based on light-emitting diodes. The complexity of the general structure of video-data system depends by and large on the functional diagram which controls brightness of light-emitting diodes for obtaining a certain number of brightness levels. The paper presents video-screens for reproducing half-tone colour images on homogeneous shift and parallel multi-functional registers.

Ключові слова: напівтонові зображення, набірно-модульний відеоекран, зсувний та паралельний регістр, світлодіод.

ВСТУП

Сучасні відеоінформаційні системи набірно-модульної конструкції альтернатива проєкційним відеоекранам з великим розміром зображень. Практично реалізовані набірні відеоекрани на електронно-променевих трубках, на газорозрядних панелях постійного і змінного струмів і на світлодіодах. В стані промислової розробки твердотільні рідкокристалічні та електролюмінесцентні набірні відеоекрани [1, 2].

Серед набірно-модульних відеоекранів із розміром зображення $10\div 20$ м² найбільш перспективні вироби на основі світлодіодів. Досягнуті великі успіхи по збільшенню їхньої яскравості і довговічності, отримання повного спектрального діапазону. Стимує поширення даного типу відеоекранів відсутність відповідної нанотехнології і відносно велика ціна світлодіодів [1, 3]. Існує багато розробок телевізійних відеоекранів, в яких функцію пам'яті введено безпосередньо в комірку відображення, яка містить світлодіод та певну схему управління. В якості останньої застосовують різні варіанти паралельних та зсувних регістрів [4 - 7]. Недоліками даних відеоекранів є велика кількість регістрових розрядів комірок відображення, велика кількість шин управління - вертикальних ($n\times N$) та формування напівтонів (n), що суттєво ускладнює виконання матричного відеоекрану в набірно-інтегральному варіанті. Найпростішими будуть схеми відеоекрану, в яких світлодіоду комірки відображення відповідає один-два тригери

регістрової структури. Дані структури є однорідними та багатофункціональними оскільки містять однотипні розряди зсувних та/або паралельних регістрів і виконують багато функцій – прийом, зберігання, передачу (вивід) інформації та у випадку технологічного виконання сумісно зі світлодіодами – відображення інформації.

1. СТРУКТУРА ВІДЕОЕКРАНУ НА ОДНОРІДНИХ ЗСУВНИХ ТА ПАРАЛЕЛЬНИХ РЕГІСТРАХ

Кожний рядок модуля матричного відеоекрану (рис. 1) структурно містить N комірок зображення зі світлодіодами HL (1.1...1.N), управління якими здійснюють елементи "Г" (2.1...2.N). Перші входи всіх елементів "Г" з'єднані і утворюють перший вхід управління рядку модуля матричного відеоекрану 3. Другі входи непарних елементів "Г" з'єднані з відповідними виходами розрядів 4.1...4.N/2 першого паралельного регістру RG4. Другі входи парних елементів "Г" з'єднані з відповідними виходами розрядів 5.1...5.N/2 другого паралельного регістру RG5. Входи установки обох паралельних регістрів з'єднані і утворюють другий вхід управління 6 рядку модуля матричного відеоекрану. Інформаційні входи RG4 з'єднані з відповідними виходами розрядів 7.1...7.N/2 першого N/2-розрядного регістру зсуву RG7. Інформаційні входи RG5 з'єднані з відповідними виходами розрядів 8.1...8.N/2 другого N/2-розрядного регістру зсуву RG8. Тактові входи обох регістрів зсуву RG7 і RG8 з'єднані і утворюють тактовий вхід 9 рядку модуля матричного екрану. Інформаційні входи RG7 і RG8 першим 10 та другим 11 інформаційними входами рядку модуля матричного відеоекрану [8].

Всі непарні світлодіоди першого рядку модуля матричного відеоекрану мають однаковий колір випромінювання, наприклад червоний – це світлодіоди 1R1.1, 1R1.3, ..., 1R1.N-1 (фіг. 2) і всі парні світлодіоди першого рядку модуля матричного відеоекрану мають однаковий колір випромінювання, наприклад зелений – це світлодіоди G1.2, G1.4, ..., G1.N, всі непарні світлодіоди другого рядку модуля матричного відеоекрану мають однаковий колір випромінювання, наприклад синій – це світлодіоди B2.1, B2.3, ..., B2.N-1 і всі парні світлодіоди другого рядку модуля матричного екрану мають однаковий колір випромінювання, наприклад червоний – це світлодіоди 2R2.2, 2R2.4, ..., 2R2.N і так далі, тобто розташування світлодіодів в наступних рядках повторює два перші рядки. Причому конструктивно по два сусідніх світлодіоди сусідніх непарного та парного рядків модуля матричного відеоекрану утворюють повнокольоровий піксель з чотирьох світлодіодів червоного, зеленого та синього кольорів випромінювання, тобто повнокольорові пікселі модуля матричного відеоекрану утворюють по одному світлодіоду синього та зеленого кольорів випромінювання і по два світлодіоди червоного кольору випромінювання (варіант на фіг. 2 – повнокольоровий піксель утворюють, наприклад, світлодіоди 1R1.1 - червоний, G1.2 - зелений, B2.1 - синій та 2R2.2 - червоний). Можливі і інші комбінації розташування світлодіодів в повнокольоровому пікселі, як у порядку розташування, так і за кількістю світлодіодів певного кольору, наприклад повнокольоровий піксель може містити два світлодіоди зеленого та по одному червоного і синього кольорів випромінювання, або два світлодіоди синього та по одному червоного і зеленого кольорів випромінювання.

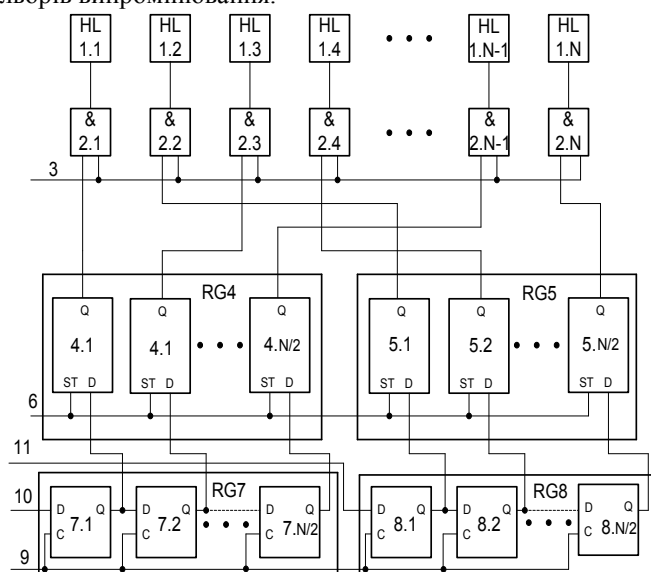


Рис. 1. Структурна схема одного рядку модуля матричного відеоекрану на однорідних зсувних та паралельних регістрах

Відтворення багатоградацийного (напівтонового) кольорового зображення відбувається за рахунок логіко-часової модуляції тривалості випромінювання світлодіодів наступним чином. Кількість градацій яскравості, що відтворюють світлодіоди визначає кількість розгорток рядків модуля матричного відеоекрану. Наприклад, тривалість періоду кадрової розгортки поділена на 256 часток. На інформаційні входи 10, 11 реєстрів зсуву RG7 і RG8 надходить інформація у вигляді послідовного N/2-розрядного двійкового коду і за тактовими сигналами на тактовому вході 9 рядку модуля матричного відеоекрану за рахунок зсуву записується в означені реєстри. За сигналом управління, який надходить на другий вхід управління 6 рядку модуля матричного відеоекрану, інформація перезаписується у паралельні реєстри RG4 і RG5, після чого реєстри зсуву RG7 і RG8 готові до прийому нової інформації. Надходження відповідного сигналу на перший вхід управління 3 рядку модуля матричного відеоекрану, тобто на другі входи елементів "Г" (2.1...2.N), дозволяє проходження сигналів з виходів паралельних реєстрів RG4 і RG5 на відповідні світлодіоди 1.1...1.N. Як що з виходу розряду паралельного реєстру надходить сигнал логічної "1", відповідний світлодіод буде певний час випромінювати. Дану тривалість визначає сигнал на першому вході управління 3 рядку модуля матричного відеоекрану.

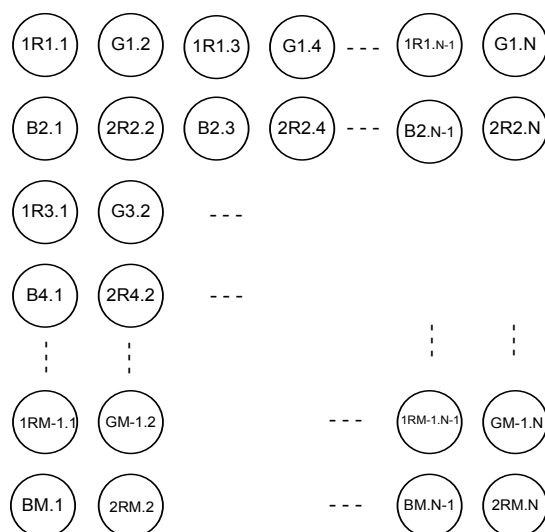


Рис. 2. Варіант розташування світлодіодів на інформаційному полі модулю матричного відеоекрану

Перша градація яскравості (нульова) певним світлодіодом буде відтворена при наявності логічного "0" при кожній рядковій розгортці на відповідному виході паралельного реєстру, 256 градація яскравості буде відтворена при наявності логічної "1" при кожній рядковій розгортці, проміжні градації яскравості будуть визначати комбінації логічних "0" та "1". Кольорове зображення буде відтворене за рахунок суміші випромінювань трьох основних кольорів.

2. СТРУКТУРА ВІДЕОЕКРАНУ НА ОДНОРІДНИХ ПАРАЛЕЛЬНИХ РЕГІСТРАХ

Матричний відеоекран для відтворення напівтонових кольорових зображень (рис. 3) містить $M \times N$ комірок зображення $1i,j$. Кожна комірка зображення $1i,j$ містить D-тригер 2 з інформаційним входом D і тактовим входом C. Вихід Q D-тригера 2 з'єднаний зі входом елемента комутації 3, вихід якого з'єднаний зі світлодіодом 4. Входи комірок зображення $1i,j$ (входи D-тригерів 2) з'єднані наступним чином: тактові входи Ci,j з'єднані за рядками і утворюють горизонтальну шину $5i$, інформаційні входи Di,j з'єднані за стовпчиками і утворюють вертикальну шину $6j$ [9]. Сукупність D-тригерів матричного відеоекрану фактично складають паралельні реєстрові структури, розрядність яких залежить від технологічної можливості.

Конструктивно кожні три (або чотири) комірки зображення $1i,j$ кожного рядку, починаючи з першої утворюють кольоровий піксел. Наприклад, комірки $1_{1,1}$, $1_{1,2}$, $1_{1,3}$ утворюють перший піксел першого рядку відеоекрану, комірки $1_{1,4}$, $1_{1,5}$, $1_{1,6}$ утворюють другий піксел першого рядку відеоекрану, комірки $1_{2,1}$, $1_{2,2}$, $1_{2,3}$ утворюють перший піксел другого рядку відеоекрану і так далі до комірок $1_{M,N-2}$, $1_{M,N-1}$, $1_{M,N}$, які утворюють останній піксел останнього (M-го) рядку відеоекрану. Тобто кількість комірок у рядку кратно числу три (або чотири). Крім того кольори випромінювання світлодіодів 4 кожного пікселу є червоним, зеленим та синім, тобто піксел є повнокольоровим (повнокольоровий піксел, це піксел який відтворює повну гаму кольорів за рахунок відповідної суміші трьох основних

кольорів, наприклад, червоного, зеленого та синього). З'єднані за стовпчиками і утворюють вертикальні шини 6_j саме інформаційні входи D D-тригерів комірок $1_{i,j}$ однакового кольору. Таким чином матричний відеоекран для відтворення напівтонових кольорових зображень містить $M \times N/3$ повнокольорових пікселів зображення і має M горизонтальних (рядкових) шин та три групи по $N/3$ вертикальних (стовпцевих) шин (всього N шин). Всі шини з визначеної групи вертикальних шин з'єднані тільки з інформаційними входами D D-тригерів комірок $1_{i,j}$, які мають однаковий колір випромінювання.

Будь який світлодіод 4 випромінює світловий сигнал визначеного кольору доки відповідний D-тригер 2 буде в стані логічної "1". Сигнал з виходу Q D-тригера 2 надходить до світлодіоду 4 через елемент комутації 3. D-тригер 2 встановлюється в стан логічної "1" або логічного "0", за відповідних сигналів на інформаційному вході D, при надходженні імпульсного сигналу на тактовий вхід C.

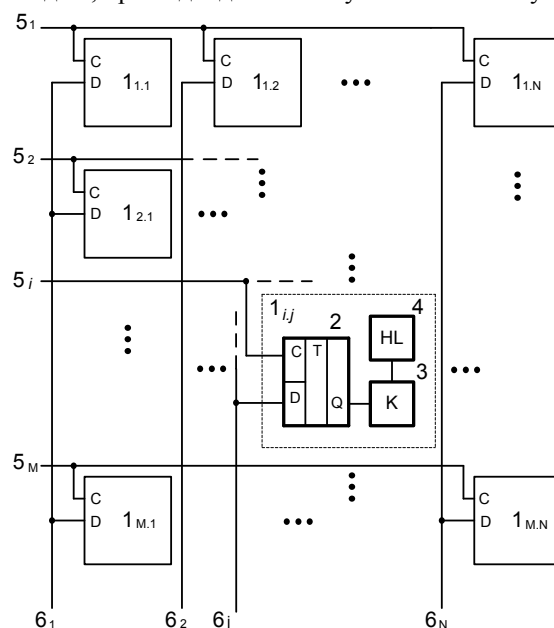


Рис 3. Структурна схема модуля матричного відеоекрану на однорідних паралельних регістрах

Відтворення напівтонового кольорового зображення відбувається за рахунок n розгортки (полів) M рядків матричного відеоекрану за період кадру, тобто кожної розгортки на горизонтальні шини 5_i по черзі від першої до останньої надходять імпульсні тактові сигнали. Синхронно з останніми, кожної розгортки на всі вертикальні шини 6_j , надходять відповідні інформаційні сигнали логічної "1" або логічного "0". Період кадру складається з n полів, тривалість яких відповідає ряду $1:2:4:\dots:2^{n-1}$). Кількість градацій яскравості, таким чином, яку може відтворити комірка зображення є 2^n . Кожна розгортка розпочинається з початком поля і займає тільки його частку, яка залежить від частоти розгортки. Частоту розгортки визначає тривалість першого найкоротшого поля. В цьому випадку розгортка займає всю тривалість поля. Найстарша градація яскравості відтворюється за рахунок випромінювання кожного поля, проміжні градації яскравості утворюються сумою відповідних полів, найменша градація яскравості (нульова) - за рахунок не випромінювання жодного поля.

3. ІНТЕГРАЛЬНА ТЕХНОЛОГІЧНІСТЬ РЕГІСТРОВИХ СТРУКТУР НАБІРНИХ ВІДЕОЕКРАНІВ

Сучасний стан технології виготовлення світлодіодних матриць не досяг потрібної інтеграції (великих розмірів), тому світлодіодні структури відеоекранів виконуються в набірно-інтегральному варіанті. Отже одною з головних вимог до інтегральних складових частин набірної матричного відеоекрану є кількість зовнішніх виводів. Можливі різні варіанти набірно-інтегрального виконання світлодіодних відеоекранів. Перший варіант – інтегральна мікросхема містить схему управління світлодіодами, а світлодіоди є окремими елементами конструкції. В даному випадку розміри відеоекрану залежать від розмірів та кроку розташування світлодіодів на інформаційному полі. Другий варіант – світлодіоди сумісно зі схемою управління є інтегральною мікросхемою. В даному випадку будова відеоекрану вимагає можливості набору без втрати кроку між сусідніми світлодіодами, що накладає додаткові вимоги на лінійні розміри мікросхеми та розташування зовнішніх виводів. В таблицях 1 та 2 визначено необхідну кількість зовнішніх виводів інтегральних мікросхем розглянутих варіантів

технології для різних структур відеоекрану. Структуру на однорідних зсувних та паралельних регістрах скорочено вважаємо структурою на зсувних регістрах, а структура відеоекрану на однорідних паралельних регістрах залишається означеною структурою. Необхідну кількість зовнішніх виводів інтегральних мікросхем визначено для окремих світлодіодів та світлодіодних матриць з наступною кількістю світлодіодів – 8; 16; 32; 64. Перший варіант інтегральної реалізації наведено в таблиці 1, другий – в таблиці 2.

Таблиця 1.

Кількість комірок зображення в модулі		8	16	32	64
Кількість виводів інтегральної мікросхеми	Зсувні регістри	14	22	38	70
	Паралельні регістри	16	26	46	82

Таблиця 2.

Кількість комірок зображення в модулі		8	16	32	64
Кількість виводів інтегральної матриці	Зсувні регістри	8	10	14(10)	18(10)
	Паралельні регістри	8	10	14	18

Аналіз наведених варіантів таблиці 1 доводить деяку перевагу виконання набірною матричного відеоекрану на однорідних зсувних регістрах в межах 14 – 21% за кількістю зовнішніх виводів та рівність останніх для варіантів однорідних зсувних та паралельних регістрів згідно таблиці 2. У варіанті застосування однорідних зсувних регістрів за рахунок збільшення робочої тактової частоти можливе суттєве зменшення зовнішніх виводів згідно наведених даних у дужках.

ВИСНОВКИ

1. Зсувні та паралельні регістрові структури для управління світлодіодами ефективні навіть при набірно-інтегральному виконанні матричного відеоекрану зі світлодіодами, які є окремими елементами конструкції.

2. Кількість зовнішніх виводів може бути мінімізована для набірною матричного відеоекрану на однорідних зсувних та паралельних регістрах при мікроінтегральному виконанні схем управління сумісно з світлодіодами.

СПИСОК ЛІТЕРАТУРИ

1. Беляев В. Современные электронные дисплеи // Электронные компоненты. – 2002. - №1. – С. 24-27.
2. Кожем'яко В.П., Васюра А.С., Дорошенко Г.Д. Сучасні методи та засоби відображення інформації. Ч.1. Дискретні системи відображення інформації. – Вінниця: ВДТУ, 2002. – 106с.
3. Кожем'яко В.П., Дорошенко Г.Д., Борбич М.П. Структурна організація відеоінформаційних систем з набірним екраном на світлодіодах /Наукові праці ВНТУ. – 2008. - №1 - <http://www.nbu.gov.ua/e-journals/VNTU/2008-1/uk.htm>
4. А.с. 1589429 (СССР), Н04N9/30. Устройство для воспроизведения цветного изображения / М.П. Борбич, В.Е. Качуровский и др. – Оpubл. в Б.И., 1990. - № 32.
5. Дорошенко Г.Д., Марченко І.В. Візуалізація напівтонових зображень на великих екранах // Оптико-електронні інформаційно-енергетичні технології. – 2006. - № 1 (11). – С. 55-59.
6. А.с. 1662016 (СССР), Н04N5/66. Устройство для воспроизведения изображения / В.Ф. Горбунов, А.А. Поплавский и др. – Оpubл. в Б.И., 1991. - № 25.
7. А.с. 1596487 (СССР), Н04N5/66. Устройство для воспроизведения изображения на матричном экране / В.Е. Качуровский, В.С. Стратиенко и др. – Оpubл. в Б.И., 1990. - № 36.
8. Патент України № 33244, Н04N5/66. Модуль матричного екрану / Борбич М.П., Дорошенко

- Г.Д. та інші. Опубл. бюл. № 11, 2008.
9. Патент України № 31854, H04N5/66. Матричний екран для відтворення напівтонових кольорових зображень / Кожем'яко В.П., Волонтир Л.О. та інші. Опубл. бюл. № 8, 2008.
 10. Кожем'яко Володимир Прокопович, д.т.н., проф., зав. кафедри лазерної та оптоелектронної техніки, ВНТУ.

Надійшла до редакції 27.06.2008 р.

КОЖЕМ'ЯКО В. П. – засл. діяч науки і техніки України, академік АНУ, д.т.н., професор, завідувач кафедри лазерної і оптоелектронної техніки, Вінницький національний технічний університет, Вінниця, Україна.

ВОЛОНТИР Л.О. – старший викладач кафедри інформаційних технологій в менеджменті Вінницького державного аграрного університету, Вінниця, пошукач Вінницького національного технічного університету Україна.

ДОРОЩЕНКОВ Г.Д. – к.т.н., доцент кафедри лазерної і оптоелектронної техніки, Вінницький національний технічний університет, Вінниця, Україна.