

УДК 621.314.631:681.586

Ж.В. СОТУЛА

## ДОСЛІДЖЕННЯ ДИНАМІЧНИХ ХАРАКТЕРИСТИК БІМОРФНИХ П'ЄЗОТРАНСФОРМАТОРІВ

Черкаський державний технологічний університет,  
460, Шевченко, м. Черкаси, 18005, Україна  
Тел.: (0472)73-02-11, E-mail: [y\\_sharapov@rambler.ru](mailto:y_sharapov@rambler.ru)

**Анотація.** У статті проведено дослідження біморфних п'єзотрансформаторів. Експериментально були визначені їх динамічні характеристики в процесі моделювання у пакеті прикладних програм *Microcap*.

**Ключеві слова:** п'єзотрансформатор, біморфний п'єзоелемент, динамічні характеристики

## ВСТУП

П'єзоелектричні трансформатори використовуються в різноманітних електричних пристроях для перетворення рівня вхідного сигналу, в схемах пасивних електричних фільтрів, а також для побудови на їх основі датчиків механічних величин [1-4].

П'єзоелектричні трансформатори – це п'єзоелементи з двома системами електродів, до однієї із яких підключено джерело електричних коливань (наприклад, генератор), а до іншої – навантаження (наприклад, вимірвальний пристрій).

Особливу увагу звертають на *біморфні п'єзотрансформатори*, в зв'язку з тим, що на основі біморфних п'єзоелементів можуть бути побудовані гідроакустичні перетворювачі [2, 3]. Біморфні п'єзоелектричні трансформатори - це п'єзотрансформатори, з'єднані за допомогою клею або припою з металевою пластиною. Це підвищує механічну міцність п'єзоелектричних трансформаторів, але одночасно з цим в 10-20 раз зменшує їх резонансну частоту. Для біморфних п'єзоелектричних трансформаторів коефіцієнт трансформації в дорезонансній області становить величину порядку 0,01-0,02, а на першій резонансній частоті – порядку 0,1-0,15. Відзначимо також, що п'єзотрансформатор представляє собою електричну коливальну систему з досить високою добротністю, а також вихідною напругою пропорційну вхідній.

П'єзотрансформатори, у яких кут  $\alpha$  між вектором вхідного та вихідного електричного поля і вектором поляризації дорівнює нулю, відомі досить давно і названі традиційними (Тр) (рис. 1, а) [1, 2]. П'єзотрансформатори у яких кут  $0 < \alpha \leq 90^\circ$ , були названі, враховуючи фізичні процеси, які відбуваються в п'єзокераміці з врахуванням псевдоефекта Яна-Теллера, домено-дисипативними (ДД) [2].

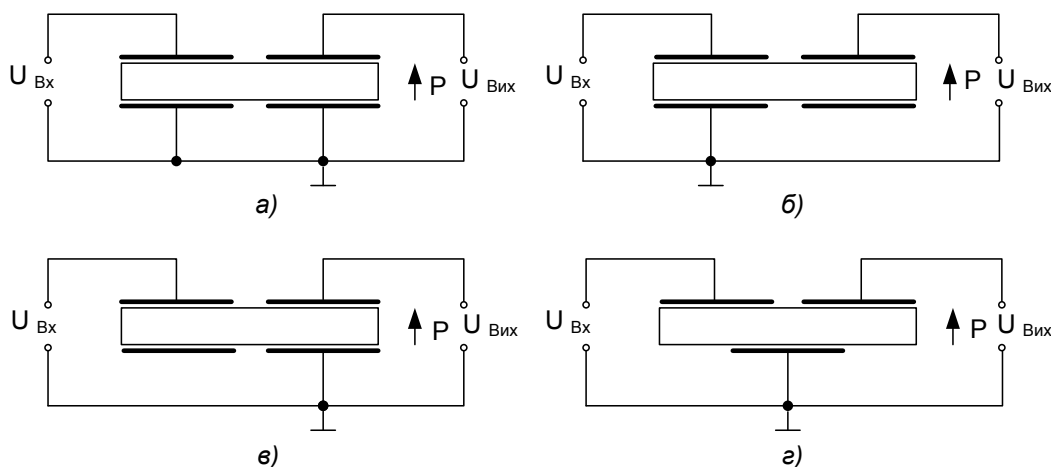


Рис. 1. Схеми п'єзотрансформаторів: а) Тр-Тр; б) Тр-ДД; в) ДД-Тр; г) ДД-ДД

МЕТА СТАТТІ

Метою даної роботи являється визначення динамічних характеристик біморфних домено-дисипативних п'єзотрансформаторів.

ПРОВЕДЕННЯ ДОСЛІДЖЕНЬ

Для п'єзоелементів різної форми може бути зроблено значна кількість варіантів схем домено-дисипативних п'єзотрансформаторів, однак всі вони можуть бути приведені до трьох типів. В першому випадку вхідна секція п'єзотрансформатора реалізується по традиційній схемі (Тр), коли кут  $\alpha$  між вектором напруженості електричного поля вхідного сигналу  $\vec{E}_{ВХ}$  та вектором поляризації  $\vec{P}$  дорівнює нулю, а кут  $\alpha$  між вектором напруженості електричного поля вихідного сигналу  $\vec{E}_{ВВІХ}$  і вектором поляризації  $\vec{P}$   $0 < \alpha \leq 90^\circ$  (домено-дисипативна схема – ДД). З цього можна зробити висновок, що такий п'єзотрансформатор можна позначити Тр-ДД (рис. 1, б). Розмірковуючи аналогічно, ми можемо отримати п'єзотрансформатор по схемі ДД-Тр (рис. 1, в), ДД-ДД (рис. 1, з) [5].

Металічна пластина на рис. 1 не показана.

Для досліджень використовувався біморфний п'єзоелемент, котрий складається із п'єзотрансформатора з п'єзокераміки ЦТС-19  $\varnothing 30 \times 0,8$  мм і металевої пластини із напівтвердої латуні Л63  $\varnothing 36 \times 0,3$  мм.

Еквівалентна електрична схема цього п'єзотрансформатора, побудована згідно методу електромеханічних аналогій, показана на рис. 2 [2, 6].

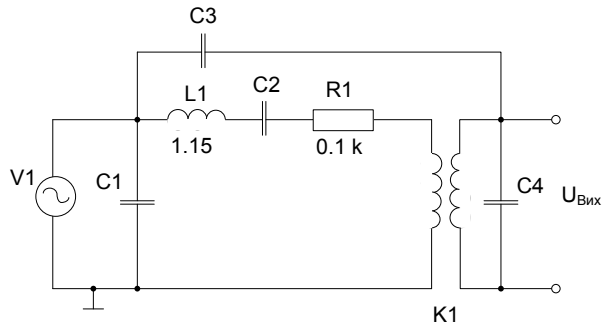


Рис. 2. Еквівалентна електрична схема п'єзотрансформатора

На цій схемі C1 і C4 – ємність між вхідними та вихідними електродами, L1 і C2 – динамічна індуктивність та ємність п'єзоелемента, R1 – активні втрати в п'єзоелементі, які визначають його добротність, C3 – ємність зв'язку між вхідними та вихідними електродами, K1 – ідеальний трансформатор з коефіцієнтом трансформації, що дорівнює одиниці.

Проводились виміри амплітудно-частотних характеристик (АЧХ) п'єзотрансформатора та його перехідної характеристики для двох схем підключення – традиційної (рис. 1, а) і схеми ДД-ДД (рис. 1, з), для вимірювань АЧХ використовувався вимірювач типу Х1-46. Ємність між відповідними електродами для вказаних вище схем вимірювалась за допомогою цифрового мультиметра типу ДТ9205А.

Перехідні характеристики п'єзотрансформаторів вимірювались за допомогою генератору ГЗ-106 і осцилографа С1-55. Зображення з екрану Х1-46 та С1-55 фотографувалися цифровою фотокамерою Canon EOS 20D. Результати вимірювань показані на рис. 3, 4. На рис. 3 показані АЧХ п'єзотрансформаторів, зображених на рис. 1, а, з.

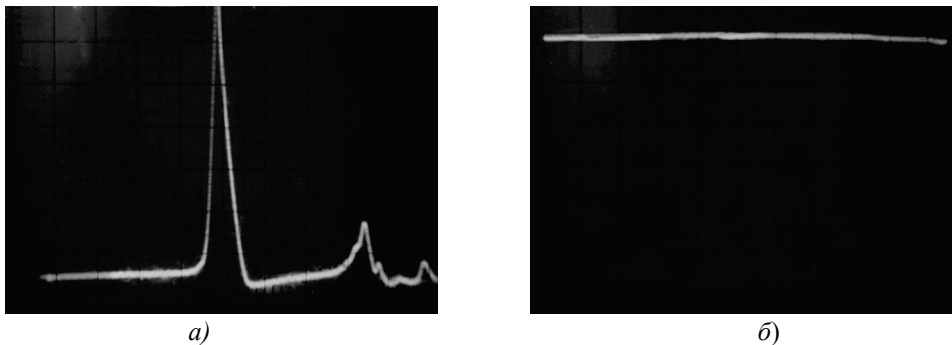


Рис. 3. АЧХ п'єзотрансформаторів: а – Тр схема (рис. 1, а); б – схема ДД-ДД (рис. 1, з)

Як видно з рис. 3, АЧХ домено-дисипативного п'єзотрансформатора лінійна. На знімках масштаб по вертикалі 0,05 В/діл (рис. 3,а) і 0,2 В/діл (рис. 3, б).

При вимірюванні перехідної характеристики на вхід п'єзотрансформатора подавалась напруга в формі меандру, а вихідна напруга фіксувалась на екрані осцилографа (рис. 4). Як видно з рис. 4, п'єзотрансформатор по традиційній схемі являє собою коливальне коло, ДД-ДД п'єзотрансформатор – диференційне.

Одночасно проводилось комп'ютерне моделювання в пакеті Microcap (рис. 5 и 6).

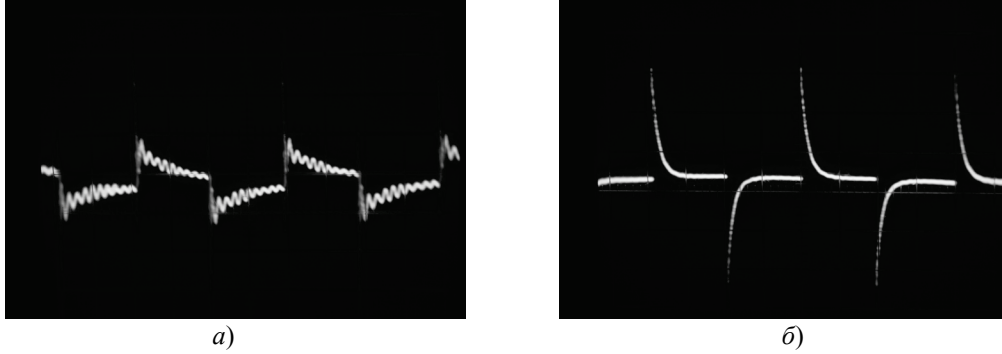


Рис. 4. Перехідні характеристики п'єзотрансформаторів: а – Тр-Тр схема (рис. 1, а); б – схема ДД-ДД (рис.1, з)

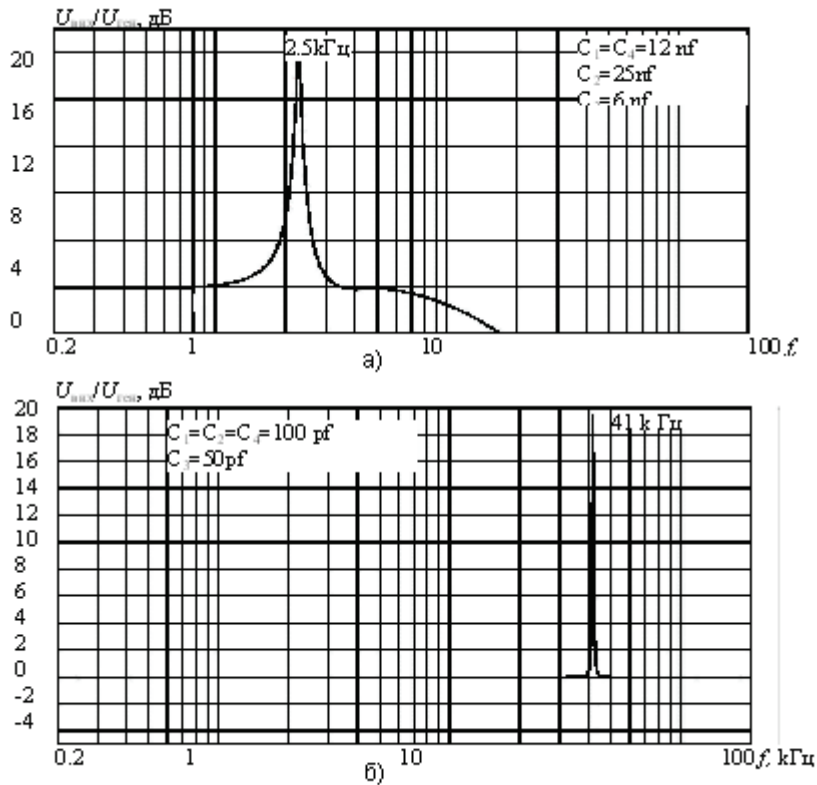


Рис. 5 АЧХ п'єзотрансформаторів: а – Тр-Тр схема (рис. 1, а); б – схема ДД-ДД (рис. 1, з)

Як видно з рис. 5 і 6 результати комп'ютерного моделювання дають хороше співставлення з експериментальними даними для основної резонансної частоти, але не враховують для інших типів коливань та для гармонік.

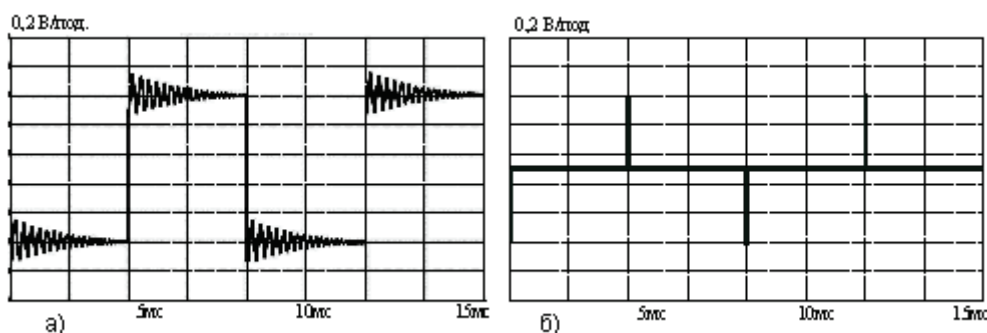


Рис. 6. Перехідні характеристики п'єзотрансформаторів: а – Тр - Тр схема (рис. 1, а); б – схема ДД-ДД (рис.1, з)

### ВИСНОВКИ

1. Визначені експериментально та в пакеті Мігросар динамічні характеристики біморфних п'єзотрансформаторів, які під'єднані по традиційній схемі і по схемі домено-дисипативного п'єзотрансформатора.

2. Домено-дисипативні п'єзотрансформатори мають властивості диференційного ланцюга і мають відповідну лінійну частотну характеристику в більш широкому діапазоні, ніж традиційні

3. Побудована комп'ютерна модель п'єзотрансформатораів, яка забезпечує добре спів падання з експериментальними даними.

### СПИСОК ЛІТЕРАТУРИ

1. Лавриненко В.В. Пьезоэлектрические трансформаторы. М.: Энергия, 1975.
2. Шарапов В.М., Мусиенко М.П., Шарапова Е.В. Пьезоэлектрические датчики // Под ред. В.М.Шарапова. – Москва: Техносфера, 2006. -632с.
3. Шарапов В.М., Сотула Ж.В. Широкополосный гидроакустический преобразователь на основе дисковых пьезотрансформаторов// Вісник Черкаського державного технологічного університету, №1, - 2008.
4. Шарапов В.М., Кочкарев Ю.А., Сотула Ж.В. Об эффекте повышения чувствительности биморфных пьезоэлектрических датчиков звукового давления/ Вісник Черкаського державного технологічного університету, №3-4, - 2007.
5. Шарапов В.М., Сотула Ж.В. Биморфные пьезотрансформаторы для датчиков механических величин/ Вісник Черкаського державного технологічного університету, №2,-2008.
6. Островский Л.А. Основы теории электроизмерительных устройств. – Л.: Энергия, 1971. – 544с.

Надійшла до редакції 15.06.2008р.

**СОТУЛА ЖАННА ВАСИЛІВНА** - аспірант кафедри комп'ютеризованих та інформаційних технологій у приладобудуванні, Черкаський державний технологічний університет, Черкаси, Україна, тел.: (0472) 73-02-11, E-mail: v\_sharapov@rambler.ru.