

УДК 681.3

І.В.МЯЛКІВСЬКА

ВИКОРИСТАННЯ ОПТИЧНИХ ТРАНСПАРАНТІВ ДЛЯ СПЕЦІАЛІЗОВАНИХ ОБЧИСЛЮВАЛЬНИХ СИСТЕМ

*Вінницький національний технічний університет
Хмельницьке шосе, 95, м.Вінниця, Україна*

Анотація. Аналізується доцільність використання керованих транспарантів для спецобчислювачів. Розраховується розмір елементарної комірки транспаранта на напівпровідниках, а також досліджується можливість застосування різних типів транспарантів для виконання складних операцій.

Аннотация. Анализируется необходимость использования управляемых транспарантов для спецвычислителей. Рассчитывается размер элементарной ячейки транспаранта на полупроводниках, а также исследуется возможность применения различных видов транспарантов для выполнения сложных операций.

Abstract. Necessity usage of controlled modulators for specialize computers is analyzed. A size of semiconductor modulator elementary cell is calculated. Opportunity of using different types of modulators for performing complex operations is investigated.

Ключеві слова: спец обчислювач, оптичний транспарант, VCSEL-лазер.

ВСТУП

Спеціалізовані обчислювальні системи (ОС) – це системи, що здатні виконувати складні операції з великорозрядними даними, які подаються у вигляді масивів. Щоб забезпечити належну швидкість виконання операцій у спеціалізованих ОС, необхідно створити для них можливість паралельного введення, обробки і виведення даних. Це можливо здійснити, застосувавши для спеціалізованих ОС паралельні методи введення, обробки і виведення даних. Основними з них є методи на основі багаторозрядних шин, на основі паралельного використання набору частот та на основі керованих транспарантів.

1. МІСЦЕ ОПТИЧНИХ ТРАНСПАРАНТІВ У СПЕЦІАЛІЗОВАНИХ ОБЧИСЛЮВАЛЬНИХ СИСТЕМАХ

Керовані транспаранти служать для введення, виведення і обробки інформації у спеціалізованих ОС. Керовані транспаранти здатні працювати з великими масивами даних, що і є основною умовою їх застосування у таких ОС. За способом керування модуляцією світлового пучка розрізняють електрично й оптично керовані транспаранти. Обидва типи можуть здійснювати дискретну чи аналогову модуляцію. У першому випадку транспарант повинен мати нелінійну характеристику, у другому, навпаки, - лінійну залежність його оптичних властивостей від керуючого сигналу.

На рис.1 наведено приклад спеціалізованої ОС на основі керованого оптичного транспаранта.

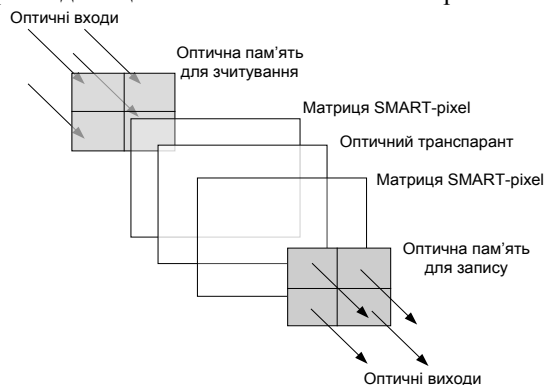


Рис.1. Спеціалізована ОС на основі керованого транспаранта

Як видно з рис.1, керований транспарант є основним елементом даної структури, оскільки саме на ньому відбувається модуляція вхідного сигналу. Тому доцільним є дослідження параметрів і характеристик керованих транспарантів для подальшого їх використання у спецобчислювачах. А оскільки найбільш перспективним є напівпровідниковий матеріал для виконання модуляції [1], то зробимо акцент на дослідженні характеристик саме цього типу транспарантів, порівнявши потім його параметри з іншими.

2. РОЗРАХУНОК ГЕОМЕТРИЧНИХ ПАРАМЕТРІВ КОМІРКИ ОПТИЧНОГО ТРАНСПАРАНТА

Оскільки оптичні транспаранти на напівпровідникових структурах є елементами спеціалізованих обчислювачів, то до їх побудови висуваються певні вимоги. Причому, необхідно враховувати як вимоги самого спецобчислювача, так і інших його елементів, з якими взаємодіють транспаранти. Серед цих вимог повинні бути враховані такі:

- 1) врахування параметрів випромінювачів VCSEL (Vertical-Cavity Surface-Emitting Laser) як елементів керування транспарантами;
- 2) мінімізація геометричних розмірів оптичних транспарантів;
- 3) максимальна розмірність (кількість пікселів) оптичних транспарантів;
- 4) оптимальна побудова зв'язків між елементами транспаранта і виключення їх впливу один на одного;

Що стосується параметрів VCSEL, то вони враховуються при побудові оптичного транспаранта наступним чином. Для розрахунку мінімального розміру однієї комірки транспаранта необхідно визначити параметри випромінювачів. А саме, їх геометричні розміри та характеристики випромінювання, яке надходить із VCSEL. В табл.1 наведені оптимальні дані по розміру діаметра пучків VCSEL-лазера та габаритів цього випромінювача.

Таблиця 1

Тип лазера	Довжина хвилі, мкм	Діаметр пучка, мкм	Габарити VCSEL, мкм	Виробник	Джерело
VCSEL	0,96	4	5x5	Avalon Photonics, Цюрих, Швейцарія	[2]

Варто відмітити, що кількість керуючих та інформаційних пучків може становити або два, або три пучка в залежності від варіантів керування транспарантом та задач, для яких він використовується (третій вхідний промінь може, наприклад, з'явитися при врахуванні переносу розрядів при виконанні на СО операції логічного додавання). Враховуючи це, необхідно виконати розрахунок геометричних розмірів комірки транспаранта для цих двох варіантів. Для цього спочатку необхідно розглянути структури комірок з променями, що на неї надходять (рис.2,а та 2,б).

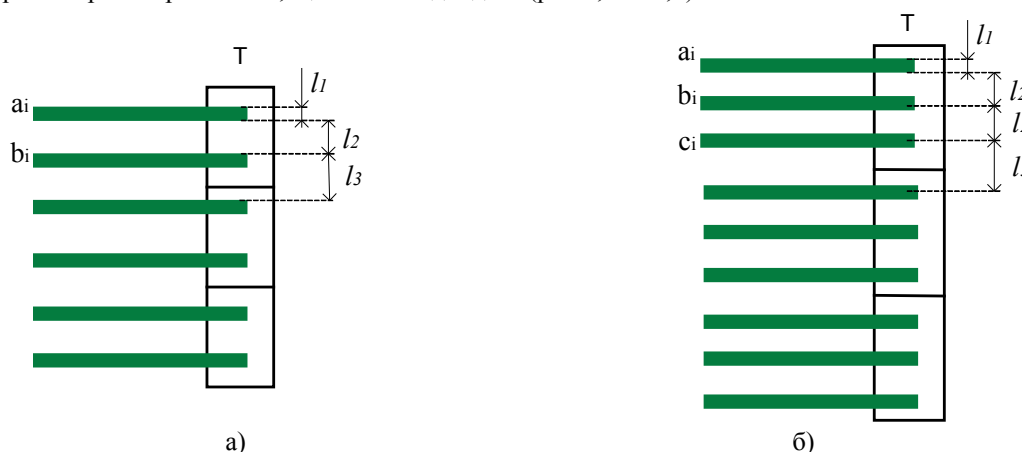


Рис.2. Комірки з двома (а) та трьома (б) вхідними променями із зображенням врахування габаритів VCSEL

На рис.2 відстань l_1 – це діаметр випромінювання VCSEL, l_2 – відстань між сусідніми променями в одній комірці, l_3 – відстань між сусідніми променями в різних комірках. Будемо вважати, що $l_2 = l_3$. Тоді, геометричні розміри комірки з двома вхідними променями будуть розраховані за формулою:

$$(2 \cdot l_1 + 3 \cdot l_2) \times (l_1 + \Delta), \quad (1)$$

де Δ становить порядку 1 мкм. Для комірки з трьома входними променями формула (1) набуде вигляду:

$$(3 \cdot l_1 + 4 \cdot l_2) \times (l_1 + \Delta). \quad (2)$$

Крім того, важливим моментом є геометрія попадання керуючих та інформаційних променів на комірку. На рис. 3 наведено два варіанти освітлення комірки транспаранта лазерним випромінюванням (варіантів може бути набагато більше, але ці є найбільш оптимальними й реальними у виконанні).

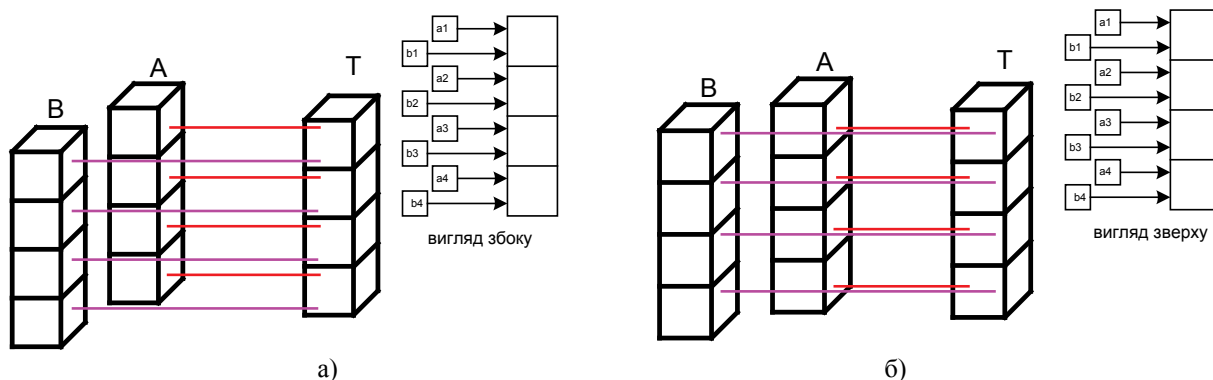


Рис.3. Варіанти освітлення комірок транспаранта VCSEL-лазерами:

а – зміщення VCSEL-лазера В назад і вниз відносно лазера А, б - зміщення VCSEL-лазера В назад і вбік відносно лазера А

Отже, зрозуміло, що у комірки транспаранта, на яку надходить три променя, розміри будуть більшими, ніж у комірки з двома входними променями. В табл.2 наведені результати розрахунків геометричних розмірів комірок для двох варіантів.

Таблиця 2

Діаметр лазерного пучка, мкм	Розміри комірки з двома входними променями, мкм	Розміри комірки з трьома входними променями, мкм
4	11 x 5	16 x 5

З табл.2 видно, що розмірність комірки на 2 входи становить 11 x 5 мкм, а для комірки на 3 входи – 16 x 5 мкм при довжині хвилі 0,96 мкм та діаметрі лазерного променя 4 мкм. Дані розміри розраховані для варіантів освітлення комірок, при яких всі промені знаходяться на одній лінії. Проте, при необхідності можливо дещо змінити розмір комірки з трьома входними променями, розташувавши їх по кутам трикутника.

3. ПОБУДОВА МАСИВУ КОМІРОК ОПТИЧНОГО ТРАНСПАРАНТУ

В попередньому розділі було розраховано геометричні розміри комірки оптичного транспаранта. Це дає змогу розрахувати параметри масиву таких комірок для створення оптичного транспаранта.

Враховувши розмірність комірок (див. табл.2) при створенні масиву, були отримані наступні геометричні розміри оптичних транспарантів (табл.3).

Таблиця 3

Розмірність транспаранта, пікселів	Геометричні розміри транспаранта при 2-х входних променях, мм	Геометричні розміри транспаранта при 3-х входних променях, мм
8x8	0,088 x 0,04	0,128 x 0,04
16x16	0,176 x 0,08	0,256 x 0,08
32x32	0,352 x 0,16	0,512 x 0,16
64x64	0,704 x 0,32	1,024 x 0,32
128x128	1,408 x 0,64	2,048 x 0,64
256x256	2,816 x 1,28	4,096 x 1,28

При цьому можливі такі варіанти побудови оптичного напівпровідникового транспаранта розмірністю 256x256 пікселів (рис.3,а-е):

1. Однією матрицею розмірністю 256x256.

2. 4 матриці розмірністю 128×128 .
3. 16 матриць розмірністю 64×64 .
4. 64 матриці розмірністю 32×32 .
5. 256 матриць розмірністю 16×16 .
6. 1024 матриць розмірністю 8×8 .

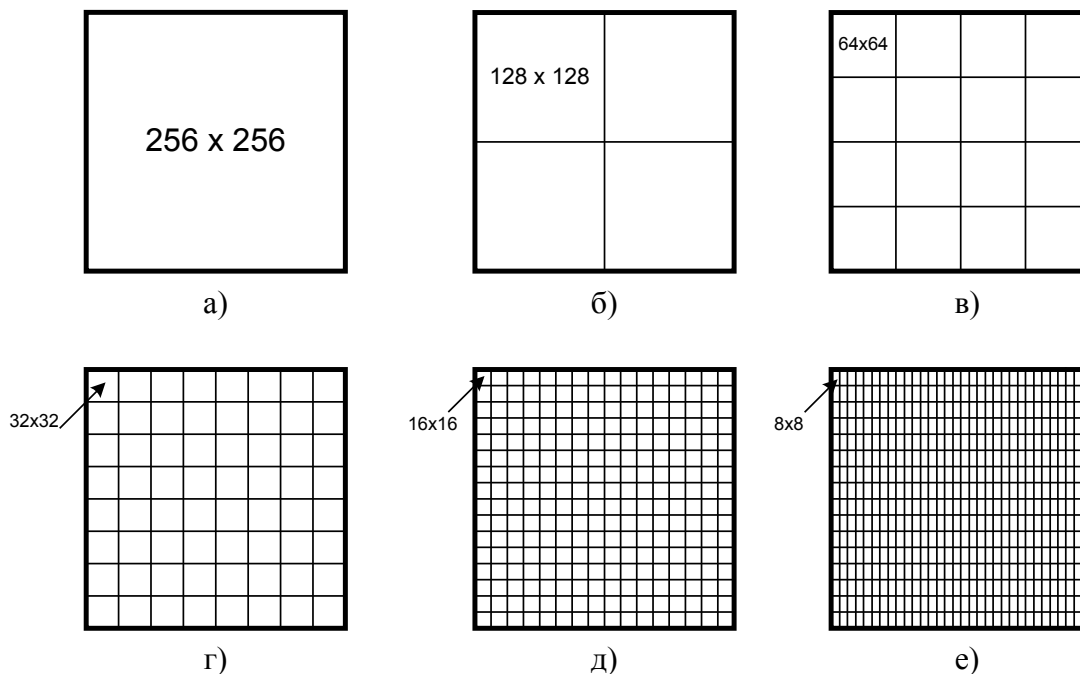


Рис.4. Варіанти побудови оптичного напівпровідникового транспаранта розмірність 256×256 пікселів

Далі необхідно вибрати найоптимальніший варіант побудови транспаранта. При цьому необхідно враховувати і складність виконання однієї матриці, і систему зв'язків між матрицями.

Виходячи з цього, можна сказати, що найскладнішими у виготовленні однієї матриці є транспаранти 256×256 та 128×128 . Проте щодо складності зв'язків, то найбільша вона у транспарантів, які складаються із матриць 8×8 та 16×16 . Тому найбільш оптимальними залишаються 2 варіанти виконання транспаранта 256×256 пікселів: 1.) 16 матриць розмірністю 64×64 ; 2.) 64 матриці розмірністю 32×32 .

Проте, ці варіанти побудови транспаранта можливі лише при застосуванні товстого напівпровідникового матеріалу. Якщо ж використовувати в якості комірки транспаранта елементи Міллера на квантових ямах типу ОСЕАМ (Optically-controlled electroabsorption modulators) [3], то таку однорідну структуру транспаранта (див.рис.4) буде неможливо створити. Це пов'язано з особливостями побудови елемента Міллера типу ОСЕАМ (рис.5). На цьому рисунку зображено елемент Міллера, в якому керуючий сигнал подається вертикально на фотоприймач, який розташований зверху на елементі, а інформаційний промінь проходить горизонтально через нижню частину елемента.

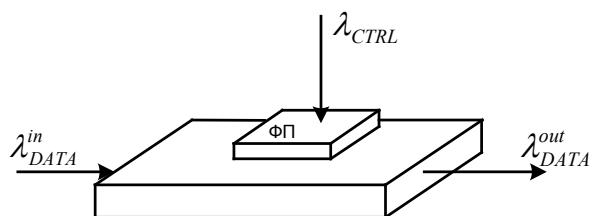


Рис.5. Спрощена схема модулятора ОСЕАМ [3]

З рис.5 зрозуміло, що неможливо створити однорідну двовимірну матрицю, в якій би всі елементи були у нерозривному зв'язку один з одним. Тому при використанні елементів Міллера в якості комірок транспаранта пропонуються наступні варіанти побудови масиву елементів (рис.6).

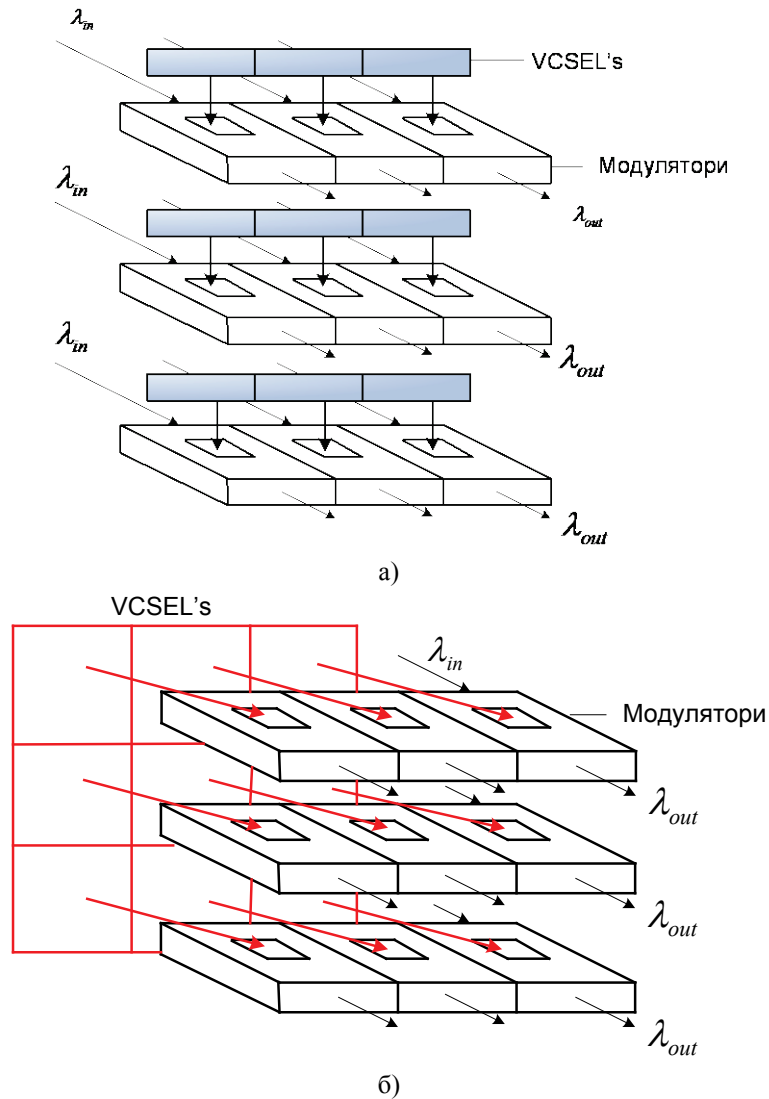


Рис.6. Варіанти побудови транспаранта на основі елементів Міллера

На рис.6,а елементи Міллера розміщені лінійками на певній відстані між ними. Між лінійками елементів Міллера розміщені лінійки VCSEL-лазерів з керуючою довжиною хвилі, причому лазери розміщені прямо над комірками транспаранта і випромінювання з них надходить до фотоприймачів комірок під прямим кутом. Кількість лінійок N має дорівнювати кількості елементів у лінійці для створення рівномірної матриці $N \times N$.

Недоліком такої структури є достатньо велика відстань між лінійками елементів Міллера, що пов'язано з габаритами VCSEL. Також необхідно підібрати певну топологію виконання такої структури, оскільки VCSEL вирощуються на підкладинці, що ускладнює можливість побудови такої „сандвіч”-структури.

Частково уникнути цього можливо, використовуючи структуру, наведену на рис.6,б. На цьому рисунку VCSEL-лазери розміщуються не між лінійками елементів, а окремою матрицею, зміщеною по відношенню до транспаранта вгору і вбік. Зміщення матриці VCSEL-лазерів вбік необхідно для того, щоб в нижню частину структуру елементів Міллера надходили інформаційні сигнали, а випромінювання із VCSEL-лазерів подавалось на фотоприймачі, які є верхньою частиною структури.

Такий варіант дозволить скоротити відстань між лінійками елементів транспаранта за рахунок розміщення VCSEL-лазерів не між ними, а окремою матрицею. Проте, при такій побудові виникає проблема топологічного виконання матриці VCSEL-лазерів у площині, перпендикулярній площині модуляції.

Уникнути проблем, що виникають при створенні обох цих структур (рис.6,а,б) можна, використавши для створення транспаранта більш ранні покоління елементів Міллера (від OCOG-1 до OCOG-4).

4. ЗАСТОСУВАННЯ РІЗНИХ ТИПІВ ТРАНСПАРАНТІВ ДЛЯ ВИКОНАННЯ СКЛАДНИХ ОПЕРАЦІЙ У СПЕЦОБЧИСЛЮВАЧАХ

Як було показано вище, оптичні транспаранти можна будувати як на товстих напівпровідниках, так і на напівпровідниках з квантовими ямами. В кожного з цих варіантів є свої переваги і недоліки, проте такі транспаранти вирізняються великим ступенем інтегрованості. Ця їх особливість є дуже важливою для створення оптико-електронних систем, зокрема спеціалізованих обчислювачів на основі оптичних транспарантів.

Проте, транспаранти можуть бути створені не лише на основі напівпровідникового матеріалу. Так, на сьогоднішній день серед інших типів електрично та оптично керованих транспарантів існують і такі: на PLZT-кераміці, рідкокристалічні, мембранні, магнітооптичні, мікроканалні та ін.

Виконаємо порівняння наведених типів транспарантів з напівпровідниковими при їх застосуванні у СО. Оскільки відомо, що спецобчислювачі створені для виконання складних операцій або операцій з великорозмірними масивами, то для прикладу обчислимо час поелементного множення двох масивів розмірністю 10240 x 10240 перерахованими вище типами транспарантів. Структурна схема такої операції для двох матриць А і В наведена на рис.7.

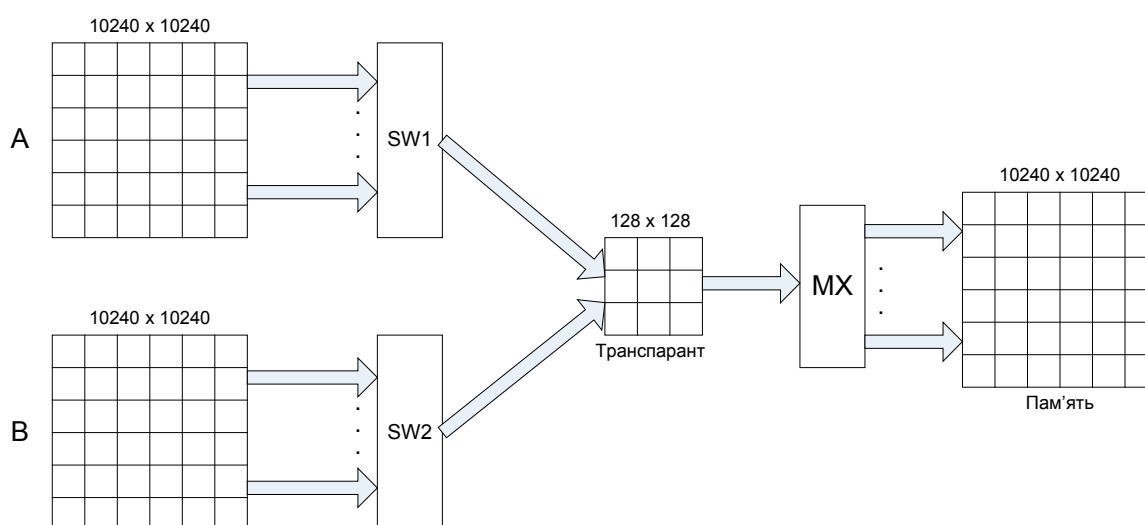


Рис.7. Структурна схема виконання операції поелементного множення двох масивів розмірністю 10240 x 10240 на спецобчислювачі
MX – мультиплексор, SW1 та SW2 – комутатори

В табл.4 наведені результати розрахунків. Для порівнянності результатів було взято розмірність всіх транспарантів 128 x 128 пікселів. Дані для розрахунку часу обробки були використані з [4-5].

Таблиця 4

№ п/п	Тип транспаранта	Час виконання операції поелементного множення двох масивів 10240 x 10240 пікселів	
		Оптичне керування	Електричне керування
1.	На PLZT-кераміці	$t_{SW} + 6,4 + t_{MX}$ (с)	$t_{SW} + 25,613 + t_{MX}$ (с)
2.	Рідкокристалічні	$t_{SW} + 409,6 + t_{MX}$ (с)	$t_{SW} + 224,05 + t_{MX}$ (хв)
3.	Мембранні	-	$t_{SW} + 42,78 + t_{MX}$ (хв)
4.	Магнітооптичні	-	$t_{SW} + 2,573 + t_{MX}$ (с)
5.	Мікроканалні	$t_{SW} + 14,08 + t_{MX}$ (с)	-
6.	Напівпровідникові	$t_{SW} + 65,97 + t_{MX}$ (пс)	-

В табл.4 t_{SW} та t_{MX} – відповідно час, що витрачається на комутацію зображення 10240 x 10240, та час, що витрачається на мультиплексування, відповідно. Тому, в залежності від виду комутаторів та мультиплексорів можна обчислити час виконання цієї операції.

З табл. 4 видно, що найкращі результати по часу виконання операції показує напівпровідниковий транспарант з оптичним керуванням з результатом порядку 65 пс, що набагато перевищує кращий результат серед інших типів транспарантів.

ВИСНОВКИ

В даній статті було проаналізовано доцільність використання керованих транспарантів для спецобчислювачів. Можна стверджувати, що оптичні транспаранти є найкращим варіантом серед усіх існуючих для побудови спеціалізованих обчислювальних систем. Розраховано, що розмір транспаранта на напівпровідникових структурах становить 2,816 x 1,28 мм для двох вхідних променів в кожен комірку і 4,096 x 1,28 мм для трьох променів. Було досліджено різні варіанти компоновки оптичних транспарантів з матрицями випромінювачів, і виявлено, що використання ОСЕАМ викликає труднощі, пов'язані з розташуванням матриці випромінювачів у площині, перпендикулярній площині транспаранта. Уникнути цих проблем можна, використавши для створення транспаранта більш ранні покоління елементів Міллера (від ОСОГ-1 до ОСОГ-4).

Також було проведено порівняння різних типів транспарантів з напівпровідниковими при їх застосуванні у спецобчислювачах (СО), а саме при виконанні операції поелементного множення двох масивів розмірністю 10240 x 10240 пікселів. Виявлено, що найкращі результати по часу виконання цієї операції показує напівпровідниковий транспарант з оптичним керуванням з результатом порядку 65 пс, що набагато перевищує кращий результат серед інших типів транспарантів.

СПИСОК ВИКОРИСТАНИХ ДЖЕРЕЛ

1. Лисенко Г.Л., Мялківська І.В. Аналіз сучасних типів транспарантів та їх характеристик// Оптико-Електронні Інформаційно-Енергетичні Технології, №2(14), 2007, С.145-153
2. Y.-J. Yoo, A.Scherer, J.P. Harbison, L.T. Florez, E.G. Paec, B.P. Van der Gaag, J.R.Hayes, A.Van Lehman, E.Kapon, and Y.-S. Kwon. "Fabrication of a two-dimensional phased array of vertical cavity surface-emitting lasers", Appl.Phys.Lett., vol.56, pp.1198-1200, 1990
3. V.A.Sabnis, H.V.Demir, O.Fidaner, J.S.Harris, Jr., D.A.B.Miller, J.-F.Zheng, N.Li, T.-C.Wu, h.-T.Chen, and Y.-M.Houng. "Optically-controlled electroabsorption modulators for unconstrained wavelength conversion", Appl. Phys. Lett.,84, 2004.- P.469-471
4. А.А.Акаев, С.А.Майоров. Оптические методы обработки информации. – М.: Высшая школа, 1988. – 237с.
5. А.А.Васильев, Д.Кайсасент и др. Пространственные модуляторы света. – М.: Радио и связь, 1987. – 320с.

Надійшла до редакції 20.07.2008р.

МЯЛКІВСЬКА ІРИНА ВОЛОДИМИРІВНА – аспірант кафедри лазерної та оптоелектронної техніки, Вінницький національний технічний університет, Вінниця, Україна.