

НАВІСНЕ ОБЛАДНАННЯ УДАРНО-ВІБРАЦІЙНОЇ ДІЇ ДЛЯ ВИГОТОВЛЕННЯ МОНОЛІТНИХ БЕТОННИХ ОСНОВ

Анотація

Розроблене навісне обладнання з гідравлічним приводом ударно-вібраційної дії від базової гідрофікованої вантажопідійомної машини. Експериментальні та виробничі випробування підтвердили придатність і економічну доцільність цього устаткування до практичного застосування.

Ключові слова: навісне ударно-вібраційне обладнання, гідравлічний привод, монолітні бетонні основи, пустотоутворювачі, метод послідовного нароцювання.

Вирішення проблем зниження трудомісткості при ущільненні жорстких бетонних сумішей можливе завдяки використанню ударно-вібраційних технологій формування конструкцій. Ударно-вібраційні технології забезпечують суттєве зниження величин питомої змушуючої сили вібратора, тривалості та трудомісткості процесу ущільнення. Вони базуються на ефекті сумісного впливу на бетонну суміш періодичних вібраційних коливань і ударних імпульсів, які забезпечують досягнення необхідної міцності і щільності бетону при значенні змушуючої сили віброзбуджувача в 4-5 разів меншої, ніж за традиційної технології ущільнення з використанням дебалансних вібраторів з гармонійним силовим навантаженням об'єкту формування [1].

Запропонована ударно-вібраційна технологія дозволяє при використанні жорстких бетонних сумішей (жорсткістю 5-15 секунд) бетонувати конструкції з негайним зняттям опалубки в умовах виробництва робіт на будівельному майданчику, що знижує трудомісткість до 30%, а витрати на заробітну плату на 20-25%. Ударно-вібраційні пристрої, що виконані у вигляді навісного гідроприводного обладнання на гідрофікованих вантажопідіймальних машинах є достатньо простими при виготовленні і надійними в роботі.

Існує потреба в більш досконалих технологічних рішеннях, що забезпечують зниження вартості, зменшення трудомісткості робіт при збільшенні надійності, а також можливість застосування пристрою (машини) при зведенні інших конструкцій з використанням жорстких бетонних сумішей.

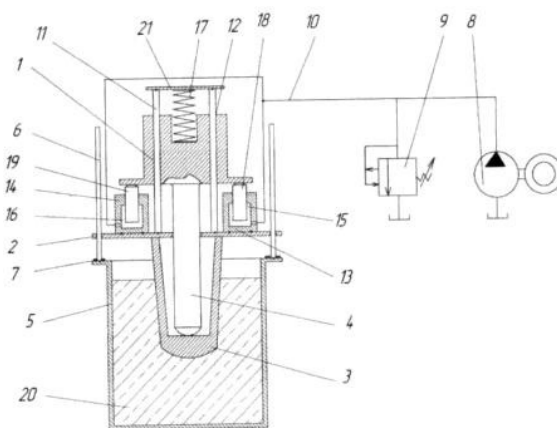


Рисунок 1 – Конструктивна схема навісного ударно-вібраційного ущільнювача

Нами запропонована конструкція ущільнювача ударно-вібраційної дії для формування жорстких бетонних сумішей (рис. 1) [2], яка містить опорну плиту з пустотоутворювачем, з розташованими всередині стержневим віброводом. Опорна плита закріплена за допомогою напрямних з фіксаторами. Пристрій також містить рухому інерційну масу з стержневим

віброводом у нижній частині, яка підпружинена силовою пружиною і з'єднана через внутрішню порожнину з верхньою частиною рухомої інерційної маси, відносно верхньої траверси, яка за допомогою напрямних прикріплена до нижньої частини опорної плити з пустотоутворювачем. На опорній плиті встановлені силові плунжерні гідроциліндри, плунжери встановлені з можливістю контакту з опорною поверхнею рухомої інерційної маси. Внутрішні робочі порожнини силових плунжерних гідроциліндрів гідравлічно зв'язані із привідною гідросистемою, до якої підключено імпульсний клапан керування, що налаштований на періодичне відкриття-закриття зв'язку напірної гідролінії гідросистеми, і з'єднання її зі зливом. Принцип роботи устаткування полягає в ударно-вібраційному спонуканні заглиблення пустотоутворювачів у жорстку бетонну суміш. В результаті цього масив бетонної суміші одночасно ущільнюється і в ньому утворюються пустоти, які потім по чергово заповнюються приподальшому нарощуванні переставної опалубки. Так формуються основи будь-якої висоти взаємності від виробничих потреб.

Розроблене конструктивне виконання та впроваджено навісне обладнання з гідравлічним приводом ударно-вібраційної дії від базової гідрофікованої вантажопідйомної машини. Виконано експериментальну перевірку функціонування устаткування, яка підтвердила придатність і економічну доцільність цього устаткування до практичного застосування.

СПИСОК ВИКОРИСТАНОЇ ЛІТЕРАТУРИ

1. Коц И.В. Активные рабочие органы с гидроимпульсным приводом технологических машин вибрационного и ударно-вибрационного действия [Текст] / И. В. Коц, С. Б. Сторожук, Н. Н. Кутняк // XII Международная конференция «Стратегия качества в промышленности и образовании». Раздел: Качество в промышленности. София, Болгария, 2016. – 5 с.

2. Патент на корисну модель № 73079 У Україна, МПК₆ В28В 1/093. Ущільнювач ударно-вібраційної дії для формування жорстких бетонних сумішей / Коц І. В., Бадьора Н. П., Сторожук С.Б.; заявник і власник патенту Вінницький національний технічний університет – № u201202375; заявл. 28.02.2012; опубл. 10.09.2012, Бюл. № 17.

Коц Іван Васильович – канд. техн. наук, професор кафедри інженерних систем у будівництві, завідувач і науковий керівник науково-дослідної лабораторії гідродинаміки, Вінницький національний технічний університет, м. Вінниця, e-mail: ivan.kots.2014@gmail.com

Сторожук Сергій Болеславович — аспірант кафедри інженерних систем у будівництві, Вінницький національний технічний університет, м. Вінниця, e-mail: tovgran@gmail.com

Куриленко Юрій Петрович — аспірант кафедри інженерних систем у будівництві, Вінницький національний технічний університет, м. Вінниця, e-mail: urakurilenko1@gmail.com

HINGED SHOCK AND VIBRATION EQUIPMENT ACTIONS FOR MAKING MONOLITHICS CONCRETE BASES

Abstracts

The hinged equipment with the hydraulic drive of shock and vibration action from the basic hydrofixed hoisting machine is developed. Experimental and production tests have confirmed the suitability and economic feasibility of this equipment for practical application.

Key words: mounted shock-vibration equipment, hydraulic drive, monolithic concrete bases, void formers, sequential build-up method.

Kots Ivan V. – Ph.D., Professor of the Department of Engineering Systems in Construction, Head and Research Manager of the Research Laboratory of Hydrodynamics, Vinnytsia National Technical University, Vinnytsia, e-mail: ivan.kots.2014@gmail.com

Storozuk Sergiy B. Postgraduate student of the Department of engineering systems in Construction, Vinnytsia National Technical University, Vinnytsia, E-mail: tovgran@gmail.com

Kurylenko Yuriy P. – Postgraduate student of the Department of engineering systems in Construction, Vinnytsia National Technical University, Vinnytsia, E-mail: urakurilenko1@gmail.com