

УДК 621.3.011.212

Л.Б. ЛІЩИНСЬКА

МАТЕМАТИЧНА МОДЕЛЬ N-КАСКАДНОГО З'ЄДНАННЯ БАГАТОПАРАМЕТРИЧНИХ УПН

Анотація. Розроблена математична модель N-каскадного з'єднання багатопараметричних УПН, яка дозволяє оцінити залежність перетвореного імпедансу, коефіцієнтів перетворення, чутливості коефіцієнтів перетворення, запасу стійкості і максимально-досяжного коефіцієнта підсилення УПН на межі стійкості в залежності від параметрів окремих каскадів, перетворених імпедансів та кількості каскадів N.

Ключові слова: імпеданс, узагальнений перетворювач імпедансу, багатопараметричний УПН.

Аннотация. Разработана математическая модель N-каскадного соединения многопараметрических ОПН, которая позволяет оценить зависимость преобразованного импеданса, коэффициентов превращения T, чувствительности коэффициентов превращения, запаса стойкости и максимально-достижимого коэффициента усиления ОПН на границе стойкости в зависимости от параметров отдельных каскадов, преобразуемых импедансов и количества каскадов N.

Ключевые слова: импеданс, обобщенный преобразователь импеданса, многопараметрический ОПН.

Abstract. The mathematical model of N-cascade connection of manyparameters GPI_N is developed, which allows to estimate dependence of regenerate immittance, coefficients of transformation of T, sensitiveness of coefficients of transformation, supply of firmness and maximal-accessible amplification of GPI_N factor on the border of firmness depending on the parameters of separate cascades, transformed immittances and amounts of cascades of N.

Keywords: immittance, generalized transformer of immittance, manyparameters GPI_N.

Вступ

Багатопараметричний узагальнений перетворювач імпедансу (УПН) являє собою, як правило, активний N-полюсник, перетворений ($W_{вих}$) імпеданс якого залежить від перетворених імпедансів (W_1, \dots, W_N). У якості такого перетворювача можуть використовуватися однокристальні УПН, наприклад на основі двохзатворного польового транзистора (ПТ) (рис. 1.а) або багатокаскадні УПН, що використовують декілька транзисторних каскадів (рис. 1.б).

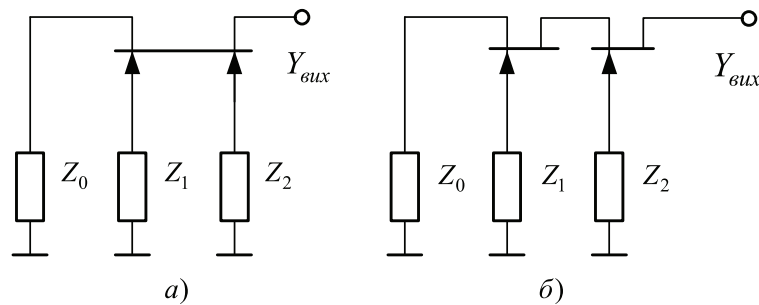


Рисунок 1 – Двокаскадні УПН на базі двохзатворного (а) і двох однозатворних ПТ

При цьому виникає необхідність аналітичного опису основних параметрів УПН в залежності як від параметрів кожного каскаду, так і від параметрів перетворених імпедансів Z_N . Для однопараметричних УПН таке завдання частково вирішене в [1]. Зокрема, отримано аналітичні вирази для коефіцієнтів перетворення імпедансу – T_k і T_i , інваріантного коефіцієнта стійкості – K_u і чутливості коефіцієнта перетворення T до зміни параметрів УПН – $S_{\alpha_i}^T$.

Мета роботи

Мета роботи: узагальнити отримані результати по T і $S_{\alpha_i}^T$ для опису N-каскадного з'єднання багатопараметричних УПН, а також знайти аналітичні залежності для перетвореної провідності $Y_{вих.N}$ і максимально-досяжного стійкого коефіцієнта передачі $K_{ms.N}$ таких УПН.

Розробка математичної моделі

У якості граничних умов вважаємо: УПН реалізується на базі квазілінійних активних N-полюсників, які описуються у-матрицею провідності; кожний каскад багатопараметричного УПН є двохпараметричним заземленим УПН; N-каскадне з'єднання таких багатопараметричних УПН може бути представлене у вигляді узагальної структурної схеми (рис. 2.), яка не залежить від фізичного механізму роботи активних приладів.

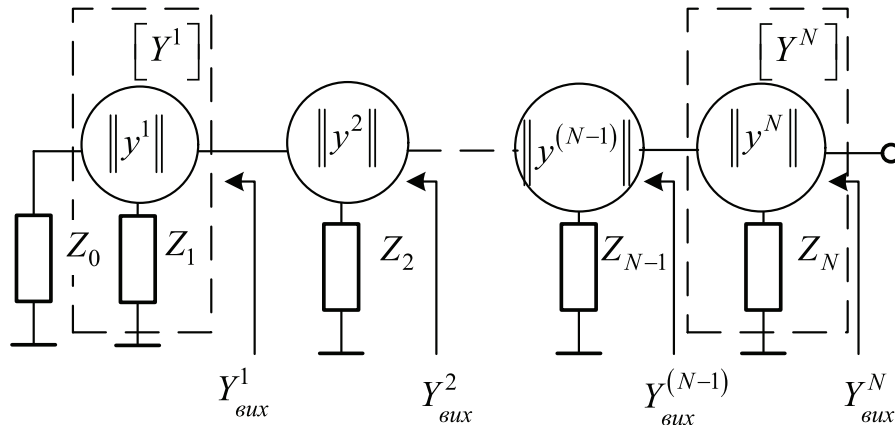


Рисунок 2 – N-каскадне з'єднання багатопараметричних УПН

Кожний каскад такого з'єднання можна описати $[Y^i]$ – матрицею, залежною від параметрів $[y^i]$ – матриці активного чотириполюсника і перетворюваних імітансів $Z_{(i-1)}$ і Z_i , використовуючи співвідношення [2]

$$\begin{aligned} Y_{11}^i &= (y_{11}^i + Z_i \Delta y_i) / K_i; & Y_{12}^i &= (y_{12}^i - Z_i \Delta y_i) / K_i; \\ Y_{22}^i &= (y_{22}^i + Z_i \Delta y_i) / K_i; & Y_{21}^i &= (y_{21}^i - Z_i \Delta y_i) / K_i, \end{aligned} \quad (1)$$

де $\Delta y_i = y_{11}^i y_{22}^i - y_{12}^i y_{21}^i$; $K_i = 1 + Z_i \sum y_i$;
 $\sum y_i = y_{11}^i + y_{12}^i + y_{21}^i + y_{22}^i$; $i = 1, 2, \dots, N$,
 N – кількість каскадів.

На підставі (1), перетворена провідність $Y_{вих.N}$ N-каскадного з'єднання багатопараметричного УПН дорівнює

$$Y_{вих.N} = Y_{22}^N - \frac{Y_{12}^N Y_{21}^N}{Y_{11}^N + Y_{вих.(N-1)}}. \quad (2)$$

При цьому,

$$Y_{вих.1} = Y_{22}^1 - \frac{Y_{12}^1 Y_{21}^1}{Y_{11}^1 + 1/Z_0}. \quad (3)$$

Таким чином, (2) описує залежність перетвореної провідності багатокаскадного УПН як від кількості каскадів N, так і від значень перетворюваних опорів (Z_0, \dots, Z_N) і від параметрів окремих каскадів $[y^i]$.

Для визначення коефіцієнта перетворення N-каскадного УПН знаходимо його результуючу ланцюгову $[ABCD]_N$ -матрицю

$$[ABCD]_N = \prod_{i=1}^N [A_i B_i C_i D_i]_i,$$

де $A_i = -\frac{y_{22}^i}{y_{12}^i}$; $B_i = \frac{1}{y_{21}^i}$; $C_i = -\frac{\Delta y_i}{y_{21}^i}$; $D_i = -\frac{y_{11}^i}{y_{21}^i}$, $\Delta y_i = y_{11}^i y_{22}^i - y_{12}^i y_{21}^i$.

З метою спрощення розрахунків і подальшого аналізу, розглянемо ряд характерних варіантів, коли:

1. Під коефіцієнтом перетворення N -каскадного УПП_N будемо розуміти величину залежності перетвореної провідності $Y_{вих}^N$ від перетворюваної провідності $y_0 = 1/Z_0$, при фіксованих значеннях $Z_i - const$.

2. Під коефіцієнтом перетворення окремого каскаду будемо розуміти величину залежності перетвореної провідності $Y_{вих}^i$ від перетворюваної провідності $Y_{вих}^{i-1}$ при $y_i = 1/Z_i - const$.

3. В залежності від значень $[y^i]$ - параметрів кожного каскаду і перетворюваного опору Z_i , кожний каскад має властивості конвертора або інвертора провідності.

З врахуванням цих обмежень, якщо всі каскади мають властивості конверторів провідності, результуюча $[ABCD]$ - матриця УПП_N має вигляд [1]

$$[ABCD]_N^K = \begin{bmatrix} \prod_{i=1}^N A_i & 0 \\ 0 & \prod_{i=1}^N D_i \end{bmatrix},$$

з якої виходить, що УПП_N, незалежно від кількості каскадів, також має властивість конвертора імітансу з коефіцієнтом конверсії

$$T_{KN} = \prod_{i=1}^N A_i / \prod_{i=1}^N D_i = \prod_{i=1}^N T_{Ki}. \quad (4)$$

Якщо всі утворюючі каскади мають властивості інверторів імітансу, то $[ABCD]$ - матриця такого каскаду залежатиме від парності кількості каскадів.

Для парної кількості N_χ каскадів

$$[ABCD]_{N_\chi}^K = \begin{bmatrix} \prod_{\chi=1}^{N_\psi-1} B_{i\psi} \prod_{\chi=2}^{N_\psi} C_{i\chi} & 0 \\ 0 & \prod_{\psi=2}^{N_\psi} B_{i\psi} \prod_{\chi=1}^{N_\psi-1} C_{i\chi} \end{bmatrix}, \quad (5)$$

що відповідає матриці конвертора імітансу з коефіцієнтом конверсії

$$T_{K\psi} = \prod_{\chi=1}^{N_\psi-1} T_{I\chi} / \prod_{\psi=2}^{N_\psi} T_{I\psi}, \quad (6)$$

де $\chi = 1, 3, 5, \dots, (N_\psi - 1)$; $\psi = 2, 4, 6, \dots, N_\psi$; $T_{I\psi}$, $T_{I\chi}$ - коефіцієнти інверсії утворюючих каскадів з парними і непарними номерами.

Для непарної кількості N_χ каскадів результуюча $[ABCD]$ - матриця

$$[ABCD]_{N_\chi}^I = \begin{bmatrix} 0 & \prod_{\chi=2}^{N_\chi} B_\chi \prod_{\psi=1}^{N_\chi-1} C_\psi \\ \prod_{\psi=1}^{N_\chi-1} B_\psi \prod_{\chi=2}^{N_\chi} C_\chi & 0 \end{bmatrix} \quad (7)$$

відповідає інвертору імітансу з коефіцієнтом інверсії

$$T_{I\chi} = \prod_{\chi=1}^{N_{\chi}} T_{I\chi} / \prod_{\psi=2}^{N_{\psi}-1} T_{I\psi}. \quad (8)$$

Таким чином, в N-каскадних багатопараметричних УПП_N, також як і в однопараметричних [1], є можливість здійснювати операції множення (4) і ділення (8) коефіцієнтів перетворення, а також синтезувати за допомогою інверторів нові конвертори імітансу (6).

Для практичного використання N-каскадних багатопараметричних УПП_N є актуальним питання чутливості результуючого коефіцієнта перетворення імітансу до зміни його параметра α_i .

З урахуванням вище зроблених припущень, на підставі (4) знаходимо $S_{\alpha_i}^{TKN} = \sum_{i=1}^N S_{\alpha_i}^{TKi}$, тобто відбувається збільшення чутливості зі зростанням кількості каскадів N. Для більшості використань цей факт є негативним. Але, якщо у якості перетворюваних опорів $Z_1 \div Z_N$ використовуються первинні вимірювальні перетворювачі (ПВП), це надає можливість реалізувати генераторні датчики з підвищеною чутливістю.

При використанні парної кількості N_{ψ} інверторів імітансу чутливість коефіцієнта конверсії $T_{K\psi}$ утвореного конвертора імітансу на підставі (6) буде дорівнювати

$$S_{\alpha_i}^{TK\psi} = \sum_{\chi=1}^{N_{\psi}-1} S_{\alpha_i}^{T_{I\chi}} - \sum_{\psi=2}^{N_{\psi}} S_{\alpha_i}^{T_{I\psi}}. \quad (9)$$

З (9) витікає, що при використанні ідентичних каскадів, потенційно можна досягти нульової чутливості коефіцієнта конверсії до зміни α_i . Це вказує на безперспективність такого рішення при реалізації керованих інформаційних пристроїв (ІП), але відкриває широкі можливості для підвищення стабільності частотно-вибіркових ІП.

При непарній кількості каскадів N_{χ} інверторів, чутливість результуючого коефіцієнта інверсії дорівнює

$$S_{\alpha_i}^{T_{I\chi}} = \sum_{\chi=1}^{N_{\chi}} S_{\alpha_i}^{T_{I\chi}} - \sum_{\psi=2}^{N_{\chi}-1} S_{\alpha_i}^{T_{I\psi}}. \quad (10)$$

З (10) витікає, що при використанні ідентичних каскадів $S_{\alpha_i}^{T_{I\chi}} = S_{\alpha_i}^{T_{Ii}}$, тобто дорівнює чутливості одного каскаду.

При каскадному включенні чотирьохполюсників результуючий максимально-досяжний коефіцієнт підсилення на межі стійкості дорівнює [2]

$$K_{ms.N} = \prod_{i=1}^N K_{msi},$$

$$\text{де } K_{msi} = \left| (\Delta[ABCD])^{-1} \right| = \left| \frac{Y_{21i}}{Y_{12i}} \right|.$$

У випадку каскадування інверторів імітансу знаходимо

$$K_{ms.N}^K = \left(\prod_{i=1}^N A_i D_i \right)^{-2} = \left[\prod_{i=1}^N (Y_{22}^i Y_{11}^i) / Y_{21} \right]^{-2}. \quad (11)$$

При каскадному включенні парної кількості інверторів, на підставі (5), знаходимо

$$K_{ms.N\psi}^K = \left| \prod_{\chi=1}^{N_\psi-1} B_\chi C_\chi \prod_{\psi=2}^{N_\psi} C_\psi B_\psi \right|^{-1}. \quad (12)$$

При каскадному включенні непарної кількості інверторів, на підставі (7), знаходимо

$$K_{ms.\chi}^K = \left| \prod_{\psi=2}^{N_\chi-1} B_\psi C_\psi \prod_{\chi=1}^{N_\chi} C_\chi B_\chi \right|^{-1}. \quad (13)$$

Визначення залежності інваріантного коефіцієнта стійкості багатокаскадного УПН від стійкості окремих каскадів являє собою настільки неоднозначну задачу, що її рішення немає достатнього практичного інтересу. Для оцінки їх стійкості достатньо скористатися визначенням загального запасу стійкості

$$K_{y.N} = \frac{2 \operatorname{Re} Y_{11N} \operatorname{Re} Y_{22N} - \operatorname{Re} Y_{12N} Y_{21N}}{|Y_{12N} Y_{21N}|}. \quad (14)$$

Отримана система рівнянь (1-14) утворює математичну модель N-каскадного з'єднання багатопараметричних УПН, яка є достатньою для проектування більшості відомих інформаційних пристроїв на їх основі.

Перевірка коректності моделі

З метою перевірки коректності моделі обрані її параметри: $Z_{вих} = 1/Y_{вих}$ і K_{ms} , вимірювання яких можливе з найбільшою точністю і простотою за методиками, описаними в [3]. Дослідження трьохкаскадного УПН з навантаженнями $Z_0 = Z_1 = Z_2 = Z_3$ на базі польового транзистора 3ПЗ21, розрахункові та експериментальні значення параметрів якого наведені на рис. 3., 4., показали, що в діапазоні частот 1–8ГГц розрахункові та експериментальні значення $K_{ms.N}$ відрізняються не більше, ніж на 10%.

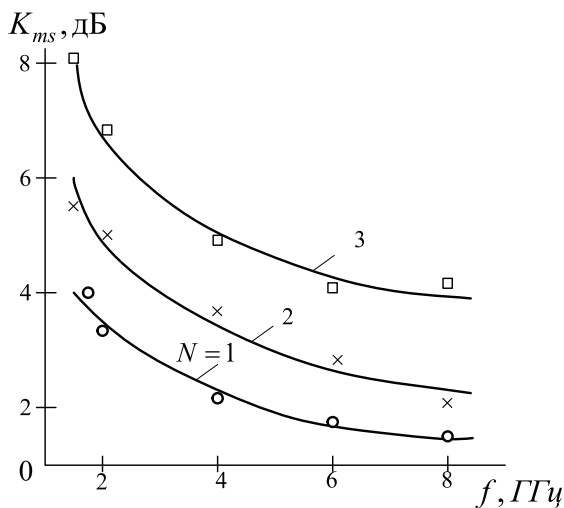


Рисунок 3 – Розрахункові (—) та експериментальні (\circ , \times , \square) залежності K_{ms} для трьохкаскадного багатопараметричного УПН

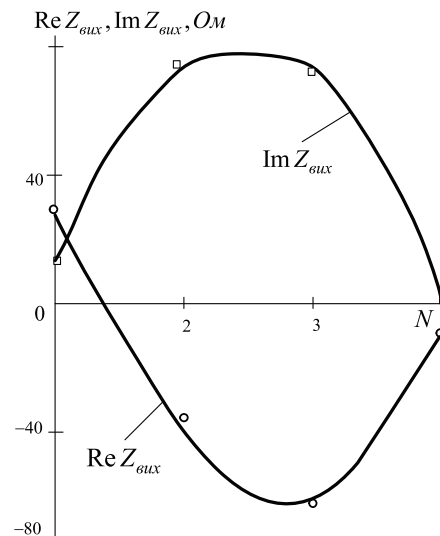


Рисунок 4 – Розрахункові (—) та експериментальні (\circ , \square) залежності перетвореного імпедансу УПН від кількості каскадів N

Характер зміни перетвореного імпедансу $Z_{вих}$ при зміні кількості каскадів N співпадає з експериментальними результатами, що підтверджує правильність розробленої моделі.

Висновки

1. Розроблена математична модель N-каскадного з'єднання багатопараметричних УПН дозволяє оцінити залежність перетвореного імітансу $Y_{вих}$, коефіцієнтів перетворення T , чутливості коефіцієнтів перетворення, запасу стійкості і максимально-досяжного коефіцієнта підсилення УПН на межі стійкості в залежності від параметрів окремих каскадів, перетворюваних імітансів Z_i та кількості каскадів N.

2. Аналіз розробленої математичної моделі показав можливість реалізації на основі УПН як інверторів, так і конверторів імітансу з керуванням величиною чутливості S_{α}^T в залежності від кількості і параметрів каскадів.

Список літератури

1. Филинюк Н. А. Активные СВЧ фильтры на транзисторах / Н. А. Филинюк. – М.: Радио и связь, 1987. – 112 с.

2. Філінюк М.А. Інформаційні присторої на основі потенційно-нестійких багатоелектродних напівпровідникових структур Шотткі: монографія. / М.А. Філінюк, О.М. Куземко, Л.Б. Ліщинська. – Вінниця: ВНТУ, 2009. – 274 с. – ISBN 978-966-641-332-4

3. Філінюк М.А. Метрологічні основи негatronіки / М.А. Філінюк, Д.В. Гаврилов. – Вінниця: УНІВЕРСУМ, 2006 - 188 с. – ISBN 966-641-168-7

Стаття надійшла 12.06.210.

Ліщинська Людмила Броніславівна – к.т.н., доцент, здобувач ВНТУ, м. Вінниця, Хмельницьке шосе, 95, L_Fill@mail.ru