



УКРАЇНА

(19) **UA** (11) **152196** (13) **U**
(51) МПК
G07C 3/10 (2006.01)

НАЦІОНАЛЬНИЙ ОРГАН
ІНТЕЛЕКТУАЛЬНОЇ ВЛАСНОСТІ
ДЕРЖАВНА ОРГАНІЗАЦІЯ
"УКРАЇНСЬКИЙ НАЦІОНАЛЬНИЙ
ОФІС ІНТЕЛЕКТУАЛЬНОЇ
ВЛАСНОСТІ ТА ІННОВАЦІЙ"

(12) ОПИС ДО ПАТЕНТУ НА КОРИСНУ МОДЕЛЬ

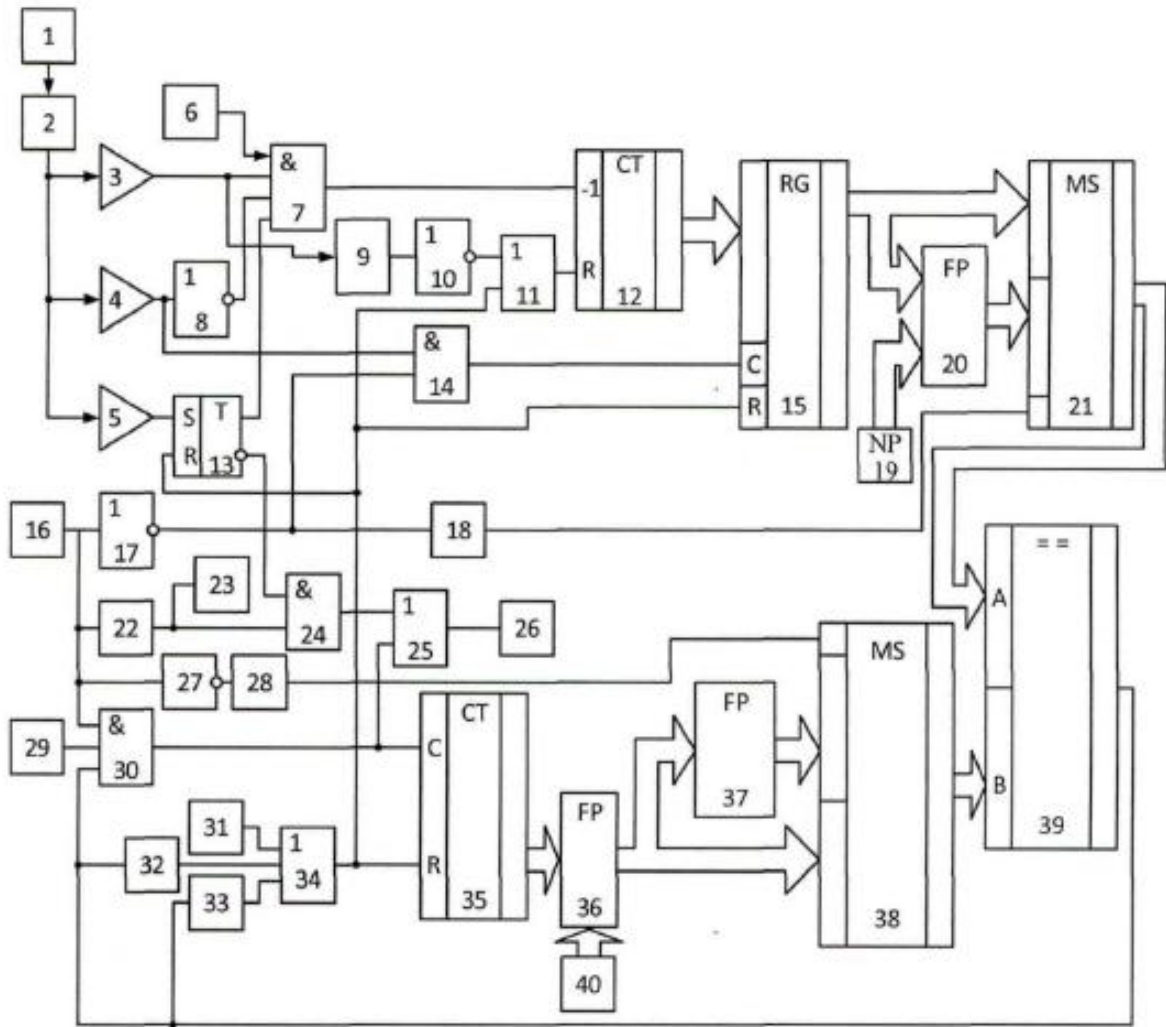
| | |
|--|--|
| <p>(21) Номер заявки: u 2021 06764</p> <p>(22) Дата подання заявки: 29.11.2021</p> <p>(24) Дата, з якої є чинними права інтелектуальної власності: 05.01.2023</p> <p>(46) Публікація відомостей про державну реєстрацію: 04.01.2023, Бюл.№ 1</p> | <p>(72) Винахідник(и): Грабко Володимир Віталійович (UA), Грабко Валентин Володимирович (UA), Захаров Василь Володимирович (UA), Барановський Микола Юрійович (UA)</p> <p>(73) Володілець (володільці): ВІННИЦЬКИЙ НАЦІОНАЛЬНИЙ ТЕХНІЧНИЙ УНІВЕРСИТЕТ, вул. Хмельницьке шосе, 95, м. Вінниця, 21021 (UA)</p> |
|--|--|

(54) ПРИСТРІЙ ДЛЯ КОНТРОЛЮ РЕСУРСУ КОМУТАЦІЙНИХ АПАРАТІВ

(57) Реферат:

Пристрій для контролю ресурсу комутаційних апаратів містить датчик струму, перетворювач струму в напругу, три компаратори, тригер, два генератори імпульсів, чотири лічильники імпульсів, диференціюючий елемент, регістр, блок установки нуля, формувач імпульсів, блок затримки сигналу, два функціональні перетворювачі, два цифрові комутатори, чотири елементи І, три елементи АБО, чотири елементи НІ, цифровий компаратор, три одновібратори, блок вибору типу вимикача, датчик комутацій. Додатково в нього введено третій функціональний перетворювач та блок вибору ресурсних характеристик.

UA 152196 U



Корисна модель належить до області електротехніки і може бути використана для вимірювання комутаційного ресурсу високовольтних вимикачів.

Відомий пристрій для контролю ресурсу комутаційних апаратів [Патент № 51255А (Україна), МПК G07C 3/10, бюл. № 11, 2002], що містить датчик струму, який через перетворювач струму в напругу підключений до входів першого, другого і третього компараторів, вихід першого компаратора з'єднаний зі входом першого одновібратора і з другим входом першого елемента І, перший вхід якого підключений до виходу другого генератора імпульсів, а третій вхід з'єднаний з виходом першого елемента ІІ, вхід якого і перший вхід другого елемента І підключені до виходу другого компаратора, перший вхід третього лічильника імпульсів з'єднаний з виходом першого елемента І, четвертий вхід якого підключений до першого виходу тригера, перший вхід якого з'єднаний з виходом третього компаратора, а другий вихід підключений до другого входу третього елемента І, перший вхід якого з'єднаний з виходом диференціюючого елемента, а вихід підключений до першого входу другого елемента АБО, вихід якого з'єднаний зі входом першого лічильника імпульсів, а другий вхід і перший вхід другого лічильника імпульсів підключені до виходу четвертого елемента І, вихід першого одновібратора через другий елемент ІІ з'єднаний з першим входом першого елемента АБО, вихід якого підключений до другого входу третього лічильника імпульсів, а другий вхід, а також другий вхід тригера, другий вхід регістра і другий вхід другого лічильника імпульсів з'єднані з виходом третього елемента АБО, перший, другий і третій входи якого підключені відповідно до виходів блока установки нуля, формувача сигналу і блока затримки сигналу, вихідна цифрова шина третього лічильника імпульсів з'єднана зі вхідною цифровою шиною регістра, прямий динамічний перший вхід якого підключений до виходу другого елемента І, другий вхід якого з'єднаний з виходом третього елемента ІІ, вхід якого разом зі входом диференціюючого елемента і з другим входом четвертого елемента І підключені до виходу датчика комутацій, вихід першого генератора імпульсів з'єднаний з першим входом четвертого елемента І, третій вхід якого, а також входи блока затримки сигналу і формувача сигналу підключені до виходу цифрового компаратора, друга вхідна цифрова шина якого з'єднана з вихідною цифровою шиною другого лічильника імпульсів, вихідна цифрова шина регістра підключена до першої вхідної цифрової шини цифрового комутатора, вихідна цифрова шина якого під'єднана до першої вхідної цифрової шини цифрового компаратора, вихід третього елемента ІІ з'єднаний з прямим динамічним входом другого одновібратора, вихід якого підключений до керуючого входу цифрового комутатора, вихідна цифрова шина регістра підключена до першої вхідної цифрової шини функціонального перетворювача, вихідна цифрова шина якого з'єднана з другою вхідною цифровою шиною цифрового комутатора, а друга вхідна цифрова шина підключена до вихідної цифрової шини блока вибору типу вимикача.

Недоліком даного пристрою є те, що у разі використання його з різними типами комутаційних апаратів необхідно змінювати структуру пристрою, оскільки він налаштований на контроль за вичерпанням комутаційного ресурсу одного типу комутаційного апарата із закладеними в пристрій ресурсними характеристиками.

За найближчий аналог вибрано пристрій для контролю ресурсу комутаційних апаратів [Патент № 4228 (Україна), МПК G07C 3/10, бюл. № 1, 2005], що містить датчик струму, перетворювач струму в напругу, три компаратори, тригер, два генератори імпульсів, чотири лічильники імпульсів, диференціюючий елемент, регістр, блок установки нуля, формувач імпульсів, блок затримки сигналу, два функціональних перетворювачі, два цифрових комутатори, чотири елементи І, три елементи АБО, чотири елементи ІІ, цифровий компаратор, три одновібратори, блок вибору типу вимикача, датчик комутацій, причому вихід датчика струму через перетворювач струму в напругу підключений до входів першого, другого і третього компараторів, вихід першого компаратора з'єднаний зі входом першого одновібратора і з другим входом першого елемента І, перший вхід якого підключений до виходу другого генератора імпульсів, а третій вхід з'єднаний з виходом першого елемента ІІ, вхід якого і перший вхід другого елемента І підключені до виходу другого компаратора, перший вхід третього лічильника імпульсів з'єднаний з виходом першого елемента І, четвертий вхід якого підключений до першого виходу тригера, перший вхід якого з'єднаний з виходом третього компаратора, а другий вихід підключений до другого входу третього елемента І, перший вхід якого з'єднаний з виходом диференціюючого елемента, а вихід підключений до першого входу другого елемента АБО, вихід якого з'єднаний зі входом першого лічильника імпульсів, а другий вхід і перший вхід другого лічильника імпульсів підключені до виходу четвертого елемента І, вихід першого одновібратора через другий елемент ІІ з'єднаний з першим входом першого елемента АБО, вихід якого підключений до другого входу третього лічильника імпульсів, а другий вхід, а також другий вхід тригера, другий вхід регістра і другий вхід другого лічильника імпульсів з'єднані з

виходом третього елемента АБО, перший, другий і третій входи якого підключені відповідно до виходів блока установки нуля, формувача імпульсів і блока затримки сигналу, вихідна цифрова шина третього лічильника імпульсів з'єднана зі вхідною цифровою шиною регістра, прямий динамічний перший вхід якого підключений до виходу другого елемента I, другий вхід якого з'єднаний з виходом третього елемента HI, вхід якого разом зі входом диференціюючого елемента і з другим входом четвертого елемента I підключені до виходу датчика комутації, вихід першого генератора імпульсів з'єднаний з першим входом четвертого елемента I, третій вхід якого, а також входи блока затримки сигналу і формувача імпульсів підключені до виходу цифрового компаратора, вихідна цифрова шина регістра з'єднана з першою вхідною цифровою шиною першого цифрового комутатора, вихідна цифрова шина якого підключена до першої вхідної цифрової шини цифрового компаратора, вихід третього елемента HI з'єднаний з прямим динамічним входом другого одновібратора, вихід якого підключений до керуючого входу першого цифрового комутатора, вихідна цифрова шина регістра з'єднана з першою вхідною цифровою шиною першого функціонального перетворювача, вихідна цифрова шина якого підключена до другої вхідної цифрової шини першого цифрового комутатора, а друга вхідна цифрова шина з'єднана з вихідною цифровою шиною блока вибору типу вимикача, друга вхідна цифрова шина цифрового компаратора підключена до вихідної цифрової шини другого цифрового комутатора, перша вхідна цифрова шина якого з'єднана з вихідною цифровою шиною другого функціонального перетворювача, а друга вхідна цифрова шина та вхідна цифрова шина другого функціонального перетворювача підключені до вихідної цифрової шини другого лічильника імпульсів, вихід диференціюючого елемента з'єднаний з входом четвертого лічильника імпульсів, вихід датчика комутації через четвертий елемент HI підключений до входу третього одновібратора, вихід якого з'єднаний з керуючим входом другого цифрового комутатора.

Головним недоліком даного пристрою є те, що у разі використання його з різними типами комутаційних апаратів необхідно змінювати структуру пристрою, оскільки він налаштований на контроль за вичерпанням комутаційного ресурсу одного типу комутаційного апарата із закладеними в пристрій ресурсними характеристиками, що звужує функціональні можливості пристрою.

В основу корисної моделі поставлено задачу створення пристрою для контролю ресурсу комутаційних апаратів, в якому за рахунок введення нових блоків та зв'язків між ними з'являється можливість вводити в пристрій ресурсні характеристики різних комутаційних апаратів, що розширює його функціональні можливості.

Поставлена задача вирішується тим, що в пристрій для контролю ресурсу комутаційних апаратів, що містить датчик струму, перетворювач струму в напругу, три компаратори, триггер, два генератори імпульсів, чотири лічильники імпульсів, диференціюючий елемент, регістр, блок установки нуля, формувач імпульсів, блок затримки сигналу, два функціональні перетворювачі, два цифрові комутатори, чотири елементи I, три елементи АБО, чотири елементи HI, цифровий компаратор, три одновібратори, блок вибору типу вимикача, датчик комутації, причому вихід датчика струму через перетворювач струму в напругу підключений до входів першого, другого і третього компараторів, вихід першого компаратора з'єднаний зі входом першого одновібратора і з другим входом першого елемента I, перший вхід якого підключений до виходу другого генератора імпульсів, а третій вхід з'єднаний з виходом першого елемента HI, вхід якого і перший вхід другого елемента I підключені до виходу другого компаратора, перший вхід третього лічильника імпульсів з'єднаний з виходом першого елемента I, четвертий вхід якого підключений до першого виходу тригера, перший вхід якого з'єднаний з виходом третього компаратора, а другий вихід підключений до другого входу третього елемента I, перший вхід якого з'єднаний з виходом диференціюючого елемента, а вихід підключений до першого входу другого елемента АБО, вихід якого з'єднаний зі входом першого лічильника імпульсів, а другий вхід і перший вхід другого лічильника імпульсів підключені до виходу четвертого елемента I, вихід першого одновібратора через другий елемент HI з'єднаний з першим входом першого елемента АБО, вихід якого підключений до другого входу третього лічильника імпульсів, а другий вхід, а також другий вхід тригера, другий вхід регістра і другий вхід другого лічильника імпульсів з'єднані з виходом третього елемента АБО, перший, другий і третій входи якого підключені відповідно до виходів блока установки нуля, формувача імпульсів і блока затримки сигналу, вихідна цифрова шина третього лічильника імпульсів з'єднана зі вхідною цифровою шиною регістра, прямий динамічний перший вхід якого підключений до виходу другого елемента I, другий вхід якого з'єднаний з виходом третього елемента HI, вхід якого разом зі входом диференціюючого елемента і з другим входом четвертого елемента I підключені до виходу датчика комутації, вихід першого генератора імпульсів з'єднаний з першим входом четвертого

елемента І, третій вхід якого, а також входи блока затримки сигналу і формувача імпульсів підключені до виходу цифрового компаратора, вихідна цифрова шина регістра з'єднана з першою вхідною цифровою шиною першого цифрового комутатора, вихідна цифрова шина якого підключена до першої вхідної цифрової шини цифрового компаратора, вихід третього

5 елемента НІ з'єднаний з прямим динамічним входом другого одновібратора, вихід якого підключений до керуючого входу першого цифрового комутатора, вихідна цифрова шина регістра з'єднана з першою вхідною цифровою шиною першого функціонального перетворювача, вихідна цифрова шина якого підключена до другої вхідної цифрової шини першого цифрового комутатора, а друга вхідна цифрова шина з'єднана з вихідною цифровою

10 шиною блока вибору типу вимикача, друга вхідна цифрова шина цифрового компаратора підключена до вихідної цифрової шини другого цифрового комутатора, перша вхідна цифрова шина якого з'єднана з вихідною цифровою шиною другого функціонального перетворювача, вихід датчика комутації через четвертий елемент НІ підключений до входу третього одновібратора, вихід якого з'єднаний з керуючим входом другого цифрового комутатора, вихід диференціюючого елемента підключений до входу четвертого лічильника імпульсів, згідно з

15 корисною моделлю, введено третій функціональний перетворювач та блок вибору ресурсних характеристик, причому друга вхідна цифрова шина другого цифрового комутатора та вхідна цифрова шина другого функціонального перетворювача з'єднані з вихідною цифровою шиною третього функціонального перетворювача, перша вхідна цифрова шина якого підключена до

20 вихідної цифрової шини другого лічильника імпульсів, а друга вхідна цифрова шина з'єднана з вихідною цифровою шиною блока вибору ресурсних характеристик.

Пристрій для контролю ресурсу комутаційних апаратів пояснюється кресленням, на якому зображена його структурна схема.

На схемі: 1 - датчик струму; 2 - перетворювач струму в напругу; 3, 4, 5 - перший, другий і

25 третій компаратори; 6 - другий генератор імпульсів; 7 - перший елемент І; 8 - перший елемент НІ; 9 - перший одновібратор; 10 - другий елемент НІ; 11 - перший елемент АБО; 12 - третій лічильник імпульсів; 13 - тригер; 14 - другий елемент І; 15 - регістр; 16 - датчик комутації; 17 - третій елемент НІ; 18 - другий одновібратор; 19 - блок вибору типу вимикача; 20 - перший функціональний перетворювач; 21 - перший цифровий комутатор; 22 - диференціюючий

30 елемент; 23 - четвертий лічильник імпульсів; 24 - третій елемент І; 25 - другий елемент АБО; 26 - перший лічильник імпульсів; 27 - четвертий елемент НІ; 28 - третій одновібратор; 29 - перший генератор імпульсів; 30 - четвертий елемент І; 31 - блок установки нуля; 32 - формувач імпульсів; 33 - блок затримки сигналу; 34 - третій елемент АБО; 35 - другий лічильник імпульсів; 36 - третій функціональний перетворювач; 37 - другий функціональний перетворювач; 38 -

35 другий цифровий комутатор; 39 - цифровий компаратор, 40 - блок вибору ресурсних характеристик, причому вихід датчика струму 1 через перетворювач струму в напругу 2 підключений до входу першого 3, другого 4 і третього 5 компараторів, вихід першого компаратора 3 з'єднаний зі входом першого одновібратора 9 і з другим входом першого

40 елемента І 7, перший вхід якого підключений до виходу другого генератора імпульсів 6, а третій вхід з'єднаний з виходом першого елемента НІ 8, вхід якого і перший вхід другого елемента І 14 підключені до виходу другого компаратора 4, перший вхід третього лічильника імпульсів 12 з'єднаний з виходом першого елемента І 7, четвертий вхід якого підключений до першого виходу тригера 13, перший вхід якого з'єднаний з виходом третього компаратора 5, а другий вихід підключений до другого входу третього елемента І 24, перший вхід якого з'єднаний з

45 виходом диференціюючого елемента 22, а вихід підключений до першого входу другого елемента АБО 25, вихід якого з'єднаний зі входом першого лічильника імпульсів 26, а другий вхід і перший вхід другого лічильника імпульсів 35 підключені до виходу четвертого елемента І 30, вихід першого одновібратора 9 через другий елемент НІ 10 з'єднаний з першим входом першого елемента АБО 11, вихід якого підключений до другого входу третього лічильника

50 імпульсів 12, а другий вхід, а також другий вхід тригера 13, другий вхід регістра 15 і другий вхід другого лічильника імпульсів 35 з'єднані з виходом третього елемента АБО 34, перший, другий і третій входи якого підключені відповідно до виходів блока установки нуля 31, формувача імпульсів 32 і блока затримки сигналу 33, вихідна цифрова шина третього лічильника імпульсів 12 з'єднана зі вхідною цифровою шиною регістра 15, прямий динамічний перший вхід якого

55 підключений до виходу другого елемента І 14, другий вхід якого з'єднаний з виходом третього елемента НІ 17, вхід якого разом зі входом диференціюючого елемента 22 і з другим входом четвертого елемента І 30 підключені до виходу датчика комутації 16, вихід першого генератора імпульсів 29 з'єднаний з першим входом четвертого елемента І 30, третій вхід якого, а також

60 входи блока затримки сигналу 33 і формувача імпульсів 32 підключені до виходу цифрового компаратора 39, вихідна цифрова шина регістра 15 з'єднана з першою вхідною цифровою

шиною першого цифрового комутатора 21, вихідна цифрова шина якого підключена до першої вхідної цифрової шини цифрового компаратора 39, вихід третього елемента НІ 17 з'єднаний з прямим динамічним входом другого одновібратора 18, вихід якого підключений до керуючого входу першого цифрового комутатора 21, вихідна цифрова шина регістра 15 з'єднана з першою вхідною цифровою шиною першого функціонального перетворювача 20, вихідна цифрова шина якого підключена до другої вхідної цифрової шини першого цифрового комутатора 21, а друга вхідна цифрова шина з'єднана з вихідною цифровою шиною блока вибору типу вимикача 19, друга вхідна цифрова шина цифрового компаратора 39 підключена до вихідної цифрової шини другого цифрового комутатора 38, перша вхідна цифрова шина якого з'єднана з вихідною цифровою шиною другого функціонального перетворювача 37, вихід датчика комутації 16 через четвертий елемент НІ 27 підключений до входу третього одновібратора 28, вихід якого з'єднаний з керуючим входом другого цифрового комутатора 38, вихід диференціюючого елемента 22 підключений до входу четвертого лічильника імпульсів 23, друга вхідна цифрова шина другого цифрового комутатора 38 та вхідна цифрова шина другого функціонального перетворювача 37 з'єднані з вихідною цифровою шиною третього функціонального перетворювача 36, перша вхідна цифрова шина якого підключена до вихідної цифрової шини другого лічильника імпульсів 35, а друга вхідна цифрова шина з'єднана з вихідною цифровою шиною блока вибору ресурсних характеристик 40.

Запропонований пристрій працює так. При подачі напруги живлення на схему блок установки нуля 31 коротким імпульсом через третій елемент АБО 34 встановлює в нульове положення тригер 13, другий 35, третій 12 лічильники імпульсів і регістр 15.

Якщо діагностуєми вимикач вимикає коло електричної мережі зі струмом, значення якого менше порога спрацювання третього компаратора 5, то при цьому спрацьовує датчик комутації 16, сигнал логічної одиниці через диференціюючий елемент 22 у вигляді короткого імпульсу надходить на вхід четвертого лічильника імпульсів 23, який є лічильником механічного ресурсу комутаційного апарата, що призводить до зменшення записаного в ньому ресурсу на одиницю, та на перший вхід третього елемента І 24, на другому вході якого присутній сигнал логічної одиниці з інверсного виходу тригера 13. З виходу третього елемента І 24 короткий імпульс через другий елемент АБО 25 поступає в перший лічильник імпульсів 26, збільшуючи значення, записане в останньому на одиницю відліку і тим самим фіксує спрацювання вимикача при вимиканні струму, що не перевищує номінальний робочий струм вимикача.

Якщо діагностуєми вимикач вимикає струм, значення якого перевищує номінальний робочий струм вимикача, то в цьому випадку з виходу перетворювача струму в напругу 2 випрямлена напруга, що відповідає струму, який проходить в кожен момент через вимикач, поступає на входи першого 3, другого 4 та третього 5 компараторів. При цьому третій компаратор 5 спрацьовує і на прямому виході тригера 13 встановлюється сигнал логічної одиниці. Пороги спрацювання першого 3 та другого 4 компараторів вибрані таким чином, що на виході першого компаратора 3 присутній сигнал логічної одиниці весь час, коли вхідний сигнал знаходиться в області додатних значень, а на виході другого компаратора 4 з'являється сигнал логічної одиниці через декілька мілісекунд після того, як спрацював перший компаратор 3 при зростанні вхідного сигналу. Це дає можливість визначати спрацювання робочого ресурсу вимикача навіть при суттєвому спотворенні датчиком (трансформатором) струму форми струму, що протікає через вимикач в момент комутації.

Одночасно зі спрацюванням першого компаратора 3 запускається перший одновібратор 9, вихідний сигнал якого який через другий елемент НІ 10 у вигляді логічного нуля, через перший елемент АБО 11 розблоковує роботу третього лічильника імпульсів 12. На від'ємний перший вхід третього лічильника імпульсів 12 починають поступати імпульси від другого генератора імпульсів 6 до тих пір, поки не спрацьовує другий компаратор 4, на виході першого елемента НІ 8 з'являється сигнал логічного нуля, в результаті чого закривається перший елемент І 7. При цьому по передньому фронту сигналу з виходу другого компаратора 4 інформація з третього лічильника імпульсів 12 перезаписується в регістр 15, оскільки на його прямий динамічний перший вхід подається сигнал логічної одиниці з виходу другого елемента НІ 14. Очевидно, що чим більший струм, який протікає через датчик струму 1, тим менше імпульсів поступає в третій лічильник імпульсів 12.

З моменту виникнення аварійного струму в електричній мережі до його вимкнення, як правило, проходить декілька десятків, а іноді і сотень мілісекунд. Тому за цей час через датчик струму 1 проходить декілька періодів аварійного струму, який у вигляді випрямленої напруги подається з виходу перетворювача струму в напругу 2 на перший 3, другий 4 та третій 5 компаратори. При цьому цифровий код, що відповідає кожній півхвилі напруги, послідовно записується в третій лічильник імпульсів 12 і перезаписується в регістр 15.

Оскільки в третьому лічильнику імпульсів 12 імпульси віднімаються, то очевидно, що чим більша амплітуда півхвилі напруги, що подається на компаратори, тим більше число записується в цьому лічильнику імпульсів.

З виходу регістра 15 цифровий код подається через перший цифровий комутатор 21 на перший вхід цифрового компаратора 39 і оскільки з виходу другого лічильника імпульсів 35 цифровий код через другий цифровий комутатор 38 подається на другий вхід цифрового компаратора 39, то на виході останнього з'являється сигнал логічної одиниці.

В момент вимикання високовольтного вимикача в регістрі 15 зберігається інформація про останню амплітуду півхвилі струму, який протікав через вимикач. При спрацюванні датчика комутації 16 на його виході з'являється сигнал логічної одиниці, який через третій елемент НІ 17 блокує вхід запису в регістр 15, а також через диференціюючий елемент 22 надходить на вхід четвертого лічильника імпульсів 23, що фіксує спрацювання механічного ресурсу вимикача і призводить до зменшення записаного в ньому ресурсу на одиницю. Одночасно подається сигнал логічної одиниці на другий вхід четвертого елемента І 30. При цьому з виходу першого генератора імпульсів 29 через четвертий елемент І 30 імпульси надходять в другий лічильник імпульсів 35, а також через другий елемент АБО 25 в перший лічильник імпульсів 26 - лічильник спрацювання робочого ресурсу високовольтного вимикача.

Коли кількість імпульсів, що надходять в другий лічильник імпульсів 35 через третій функціональний перетворювач 36, призводить до зрівнювання кодів на входах цифрового компаратора 39, на виході останнього з'являється сигнал нуля, який блокує четвертий елемент І 30. Подача імпульсів від першого генератора імпульсів 29 припиняється. Одночасно на виході формувача імпульсів 32 з'являється імпульс, який через третій елемент АБО 34 обнуляє тригер 13, регістр 15 і третій 12 та другий 35 лічильники імпульсів. Цикл роботи пристрою на цьому закінчується. Кількість імпульсів, що заносяться в перший лічильник імпульсів 26, залежить від значення струму, що вимикається високовольтним вимикачем, і показує, як витрачається комутаційний (робочий) ресурс високовольтного вимикача при різних значеннях комутованого струму в перерахунку на кількість комутацій номінального робочого струму вимикача.

Зазначимо, що ресурсні характеристики діагностованого вимикача в третьому функціональному перетворювачі 36 фіксуються шляхом подачі на його другу вхідну цифрову шину цифрового коду з виходу блока вибору ресурсних характеристик 40 вимикача. У разі визначення залишкового ресурсу іншого типу вимикача з виходу цього блока на вхід третього функціонального перетворювача 36 подається цифровий код, яким активується інша область пам'яті останнього, де записані ресурсні характеристики іншого типу діагностованого вимикача.

Якщо високовольтний вимикач після вимкнення короткого замикання включається в циклі автоматичного повторного ввімкнення (АПВ), а в електричній мережі присутнє коротке замикання, то при ввімкненні вимикача на виході датчика комутації 16 встановлюється сигнал нуля, який через третій елемент НІ 17 по передньому фронту запускається другий одновібратор 18, який вихідним сигналом логічної одиниці, що подається на перший цифровий комутатор 21, підключає вихідну шину регістра 15 до цифрового компаратора 39 через перший функціональний перетворювач 20, в якому значення струму, що записується в регістрі 15 після вимкнення високовольтного вимикача системою релейного захисту, множиться на коефіцієнт, який залежить від типу вимикача. Сигнал логічного нуля з виходу датчика комутації 16 також надходить на вхід четвертого елемента НІ 27 і переднім фронтом запускає третій одновібратор 28, який в свою чергу вихідним сигналом логічної одиниці, що подається на другий цифровий комутатор 38, підключає вихідну цифрову шину другого лічильника імпульсів 35 до цифрового компаратора 39 через третій функціональний перетворювач 36, в якому вибираються ресурсні характеристики, що відповідають типу діагностованого вимикача, через другий функціональний перетворювач 37, в якому значення струму, що встановлюється на виході другого лічильника імпульсів 35 після вимкнення високовольтного вимикача системою релейного захисту, множиться на коефіцієнт, яким враховується додаткове спрацювання ресурсу вимикача, що витрачається згідно з ресурсними характеристиками на ввімкнення. Таким чином, в пристрої в такому циклі роботи враховується спрацювання робочого ресурсу вимикача по ресурсних характеристиках на вмикання і вимикання при ввімкненні останнього на коротке замикання в електричній мережі.

Час роботи другого одновібратора 18 $t_{одн}$ визначається наступними складовими:

$$t_{одн} = t_{вкл} + t_{рз} + t_{викл} + \Delta t < t_{АПВ} ,$$

де $t_{вкл}$ - час, необхідний для роботи приводу вимикача на ввімкнення, та власний час ввімкнення вимикача;

$t_{рз}$ - час роботи системи релейного захисту;

$t_{\text{викл}}$ - час, необхідний для роботи приводу вимикача для вимкнення, та власний час вимкнення вимикача;

Δt - час, необхідний для того, щоб найбільшу можливу кількість імпульсів, що відповідає найбільшому значенню контролюємого струму, записати в перший лічильник імпульсів 26;

5 $t_{\text{АПВ}}$ - час, при якому спрацьовує автоматика повторного ввімкнення високовольтного вимикача.

Для захисту від короткочасних великих струмів, що можуть протікати через вимикач, наприклад, при подвійних замиканнях, селективній роботі релейного захисту, в пристрої передбачений блок затримки сигналу 33. Його робота пояснюється так. Коли через датчик струму 1 протікає струм, який викликає спрацювання третього компаратора 5, то в регістр 15 записується цифровий код, який пропорційний струму в електричній мережі, але, оскільки вимикач не вимикається і датчик комутації 16 не спрацьовує, то пристрій зависає і для того, щоб повернути його в початковий стан, через деякий час з виходу блока затримки сигналу 33 подається сигнал через третій елемент АБО 34, який обнуляє тригер 13, регістр 15 і третій 12 та 15 другий 35 лічильники імпульсів. Час затримки сигналу в блоці затримки сигналу 33 вибирається більшим циклу роботи пристрою, коли в другий лічильник імпульсів 35 записується можлива найбільша кількість імпульсів.

Для коректної роботи пристрою постійну часу диференціюючого елемента 22 необхідно вибрати меншою періоду чередування імпульсів першого генератора імпульсів 29.

20 Тактова частота другого генератора імпульсів 6 залежить від кількості розрядів третього лічильника імпульсів 12 і від порогів спрацювання першого 3 і другого 4 компараторів.

Тривалість роботи першого одновібратора 9 вибирається більшою часу, необхідного для пропуску найбільшої кількості імпульсів від другого генератора імпульсів 6 в третій лічильник імпульсів 12.

25 Тривалість роботи третього одновібратора 28 вибирається більшою часу, необхідного для пропуску найбільшої кількості імпульсів від першого генератора імпульсів 29 в другий лічильник імпульсів 35.

Тактова частота першого генератора імпульсів 29 вибирається з міркувань, щоб не перевищувати час Δt , опис якого приведений вище.

30 Кількість розрядів другого 35 та третього 12 лічильників імпульсів, що фіксують значення комутованого струму, вибирається в залежності від діапазону вимірюваних струму і від необхідного ступеня точності визначення витраченого вимикачем ресурсу.

Кількість розрядів четвертого лічильника імпульсів 23 вибирається в залежності від значення механічного ресурсу вимикача.

35 Перший функціональний перетворювач 20 можна реалізувати на мікросхемі постійного запам'ятовуючого пристрою, в якій записані в кожній із декількох областей пам'яті коди, кожен із яких відповідає певному коефіцієнту перерахунку спрацювання робочого ресурсу вимикача в залежності від будь-якого із можливих значень струму, комутованих вимикачем в циклі АПВ. Вибір тієї чи іншої області пам'яті здійснюється в залежності від того, який тип високовольтного 40 вимикача діагностується за допомогою запропонованого пристрою, шляхом зміни коду, що подається на другу вхідну цифрову шину першого функціонального перетворювача 20. Цей код формується в блоці вибору типу вимикача 19, який може бути реалізований, наприклад, як сукупність перемикачів, які формують код на виході цифрової шини у вигляді сигналів нуля та одиниці.

45 Другий функціональний перетворювач 37 можна реалізувати на мікросхемі постійного запам'ятовуючого пристрою, в якій записані коди, кожен із яких відповідає певному коефіцієнту перерахунку спрацювання робочого ресурсу вимикача в залежності від будь-якого із можливих значень струму, комутованих вимикачем при його включенні на коротке замикання в мережі.

50 Аналогічно реалізується і третій функціональний перетворювач 36, в якому записані коди, що відповідають ресурсним характеристикам різних типів високовольтних вимикачів.

ФОРМУЛА КОРИСНОЇ МОДЕЛІ

55 Пристрій для контролю ресурсу комутаційних апаратів, що містить датчик струму, перетворювач струму в напругу, три компаратори, тригер, два генератори імпульсів, чотири лічильники імпульсів, диференціюючий елемент, регістр, блок установки нуля, формувач імпульсів, блок затримки сигналу, два функціональні перетворювачі, два цифрові комутатори, чотири елементи I, три елементи АБО, чотири елементи HI, цифровий компаратор, три одновібратори, блок вибору типу вимикача, датчик комутації, причому вихід датчика струму через перетворювач 60 струму в напругу підключений до входів першого, другого і третього компараторів, вихід

першого компаратора з'єднаний з входом першого одновібратора і з другим входом першого елемента І, перший вхід якого підключений до виходу другого генератора імпульсів, а третій вхід з'єднаний з виходом першого елемента НІ, вхід якого і перший вхід другого елемента І підключені до виходу другого компаратора, перший вхід третього лічильника імпульсів з'єднаний з виходом першого елемента І, четвертий вхід якого підключений до першого виходу тригера, перший вхід якого з'єднаний з виходом третього компаратора, а другий вихід підключений до другого входу третього елемента І, перший вхід якого з'єднаний з виходом диференціюючого елемента, а вихід підключений до першого входу другого елемента АБО, вихід якого з'єднаний з входом першого лічильника імпульсів, а другий вхід і перший вхід другого лічильника імпульсів підключені до виходу четвертого елемента І, вихід першого одновібратора через другий елемент НІ з'єднаний з першим входом першого елемента АБО, вихід якого підключений до другого входу третього лічильника імпульсів, а другий вхід, а також другий вхід тригера, другий вхід регістра і другий вхід другого лічильника імпульсів з'єднані з виходом третього елемента АБО, перший, другий і третій входи якого підключені відповідно до виходів блока установки нуля, формувача імпульсів і блока затримки сигналу, вихідна цифрова шина третього лічильника імпульсів з'єднана з вхідною цифровою шиною регістра, прямий динамічний перший вхід якого підключений до виходу другого елемента І, другий вхід якого з'єднаний з виходом третього елемента НІ, вхід якого разом з входом диференціюючого елемента і з другим входом четвертого елемента І підключені до виходу датчика комутації, вихід першого генератора імпульсів з'єднаний з першим входом четвертого елемента І, третій вхід якого, а також входи блока затримки сигналу і формувача імпульсів підключені до виходу цифрового компаратора, вихідна цифрова шина регістра з'єднана з першою вхідною цифровою шиною першого цифрового комутатора, вихідна цифрова шина якого підключена до першої вхідної цифрової шини цифрового компаратора, вихід третього елемента НІ з'єднаний з прямим динамічним входом другого одновібратора, вихід якого підключений до керуючого входу першого цифрового комутатора, вихідна цифрова шина регістра з'єднана з першою вхідною цифровою шиною першого функціонального перетворювача, вихідна цифрова шина якого підключена до другої вхідної цифрової шини першого цифрового комутатора, а друга вхідна цифрова шина з'єднана з вихідною цифровою шиною блока вибору типу вимикача, друга вхідна цифрова шина цифрового компаратора підключена до вихідної цифрової шини другого цифрового комутатора, перша вхідна цифрова шина якого з'єднана з вихідною цифровою шиною другого функціонального перетворювача, вихід датчика комутації через четвертий елемент НІ підключений до входу третього одновібратора, вихід якого з'єднаний з керуючим входом другого цифрового комутатора, вихід диференціюючого елемента підключений до входу четвертого лічильника імпульсів, який **відрізняється** тим, що в нього введено третій функціональний перетворювач та блок вибору ресурсних характеристик, причому друга вхідна цифрова шина другого цифрового комутатора та вхідна цифрова шина другого функціонального перетворювача з'єднані з вихідною цифровою шиною третього функціонального перетворювача, перша вхідна цифрова шина якого підключена до вихідної цифрової шини другого лічильника імпульсів, а друга вхідна цифрова шина з'єднана з вихідною цифровою шиною блока вибору ресурсних характеристик.

