

УДК 621.396.6

ІМІТАНСНА ЛОГІКА*Л.Б. Ліщинська, М.А. Філінюк*

Анотація: Запропонована імітансна логіка, в основі якої логічний стан схеми визначається характером імітансних RLC-параметрів. Для побудови імітансних логічних схем пропонується використовувати властивості однотранзисторних узагальнених перетворювачів імітансу, що працюють у лінійному режимі. Оцінка потенційної швидкодії імітансних логічних схем складає порядку 10^{-9} – 10^{-12} с і обмежується пролітними явищами у транзисторних структурах.

Анотация: Предложена иммитансная логика, в основе которой логическое состояние схемы определяется характером иммитансных RLC-параметров. Для построения иммитансных логических схем предлагается использовать свойства однотранзисторных обобщенных преобразователей иммитанса, работающих в линейном режиме. Оценка потенциального быстродействия иммитансных логических схем составляет порядка 10^{-9} – 10^{-12} с и ограничивается пролетными явлениями в транзисторных структурах.

Abstract: Immittance logic is offered, in basis of which the logical state of chart is determined character of immittance RLC-parameters. For the construction of immittance logical charts it is suggested to use properties of the onetransistor generalized transformers of immittance, workings in the linear mode. Estimation of potential fast-acting of immittance logical charts makes order of 10^{-9} – 10^{-12} s and limited to the flight phenomena in transistor structures.

Ключові слова: імітанс, імітансна логіка, узагальнений перетворювач імітансу, позитивна логіка, негативна логіка.

Вступ

Прогрес сучасного суспільства багато в чому визначається успіхами розвитку інформатики і обчислювальної техніки, в основі якої лежить булева алгебра, що заснована на двійковій формі представлення інформації. Технічна реалізація таких пристроїв базується на кодуванні інформації у вигляді стрибків постійного струму або напруги. Враховуючи, що такі сигнали отримали найменування – відеосигнали, логічні схеми, які їх використовують, можна розглядати як відеоімпульсні логічні схеми. Одночасно з логічними відеоімпульсними схемами, створювалися радіочастотні логічні схеми, що використовують як інформаційний параметр частоту, фазу і амплітуду гармонійних сигналів [1–5]. Їх ефективність теоретично, за швидкодією і апаратними витратам, в випадку реалізації багатозначної логіки, перевищила логічні відеоімпульсні схеми двійкової логіки. Але практично, через відсутність відповідної мікроелектронної бази НВЧ діапазону, цей напрям не набув широкого поширення. Хоча використання таких схем в сигнальних процесорах залишається перспективним.

Ще одним перспективним напрямом побудови логічних схем є використання оптичних логічних схем [6]. Вони також теоретично мають ряд істотних переваг і потенційних можливостей. Проте їх технічна реалізація далека від досконалості. Наприклад, за такими параметрами, як вартість, ступінь інтеграції та ін.

Здійснюються дослідження щодо створення логічних схем на інших (не електричних) фізичних ефектах (акустичних, пневматичних, хімічних тощо), що вважається актуальним, оскільки досягнуті на сьогоднішній день високі технічні параметри логічних відеоімпульсних схем при їх подальшому поліпшенні підійшли до своєї технологічної межі (за швидкодією; за потужністю, яка розсіюється). У зв'язку з цим, створення і розвиток логічних схем на основі нового інформаційного базису, може відкрити перспективу подальшого вдосконалення інформаційної техніки, наприклад, спеціального призначення.

Мета і постановка задач дослідження

Метою дослідження є розгляд можливості побудови логічних схем на основі нового координатного базису – імітансу.

Для досягнення цієї мети необхідно вирішити такі завдання:

- здійснити теоретичне обґрунтування створення логічних елементів на основі нового координатного базису – імітансу;
- розробити структурну реалізацію функціонально-повної системи імітансних логічних елементів;
- розглянути основи технічної реалізації імітансних логічних схем та оцінити їх швидкодію.

Теоретичне обґрунтування

Під імітансом W розуміється повний опір УПІ (імпеданс) $Z = \text{Re } Z + j \text{Im } Z$, або повна провідність (адмітанс) $Y = \text{Re } Y + j \text{Im } Y$. У загальному випадку це комплексні величини, що мають дійсну $\text{Re } W$ і уявну $\text{Im } W$ частотно-залежні частини [7].

Дійсна частина є диференціальним параметром: опором $R = \text{Re } Z = \partial u / \partial i$, або провідністю $G = \text{Re } Y = \partial i / \partial u$, які можуть бути як позитивними $R^{(+)}(G^{(+)}) > 0$, так і негативними $R^{(-)}(G^{(-)}) < 0$.

Уявна частина також є диференціальним параметром і характеризується диференціальною ємкістю $C = 1/p \operatorname{Im} Z = \operatorname{Im} Y / p$ або диференціальною індуктивністю $L = 1/p \operatorname{Im} Y = \operatorname{Im} Z / p$, які можуть бути як позитивними $C^{(+)}(L^{+}) > 0$, так і негативними $C^{(-)}(L^{-}) < 0$ [8].

Таким чином, у загальному випадку стан електричного ланцюга на змінному струмі можна характеризувати такими диференціальними параметрами: $R^{(+)}, R^{(-)}, G^{(+)}, G^{(-)}, C^{(+)}, C^{(-)}, L^{(+)}, L^{(-)}$.

Виходячи з цього, логічний стан схеми пропонується характеризувати не величиною струму або напруги, а характером імітансного параметра, що дозволить запропонувати шість варіантів імітансного представлення логічного «нуля» і «одиниці» (табл. 1).

При цьому слід звернути увагу, що відповідний логічний рівень описується не кількісною величиною імітансного параметра, а лише його характером або знаком, що підвищує перешкодозахищеність запропонованої системи.

При виборі варіантів не розглядалися комбінації, коли при реалізації логічних «0» або «1» імітансний параметр набуває нульового значення, оскільки при реальному втіленні цей варіант не реалізується і погіршує параметри системи.

Враховуючи, що не існує реальних електричних ланцюгів, що володіють чисто дійсним ($\operatorname{Im} W = 0$) або чисто уявним ($\operatorname{Re} W = 0$) імітансом, запропоновані у табл. 1 варіанти є такими, що ідеалізуються і можуть бути реалізовані лише при певних допущеннях, наприклад на низьких частотах, де можна ігнорувати уявною складовою імітансу ($\operatorname{Im} W \approx 0$) або при використанні високооборотних імітансів, коли $\operatorname{Re} W \approx 0$.

Таблиця 1.

Варіанти імітансного представлення логічних «0» та «1»

Варіант 1		Варіант 2		Варіант 3	
Логічний рівень	Імітансний рівень	Логічний рівень	Імітансний рівень	Логічний рівень	Імітансний рівень
Позитивна логіка					
0	$R^{(-)}$	0	$G^{(-)}$	0	$C^{(+)}$
1	$R^{(+)}$	1	$G^{(+)}$	1	$L^{(+)}$
Негативна логіка					
0	$R^{(+)}$	0	$G^{(+)}$	0	$L^{(+)}$
1	$R^{(-)}$	1	$G^{(-)}$	1	$C^{(+)}$
Варіант 4		Варіант 5		Варіант 6	
Логічний рівень	Імітансний рівень	Логічний рівень	Імітансний рівень	Логічний рівень	Імітансний рівень
Позитивна логіка					
0	$L^{(-)}$	0	$C^{(-)}$	0	$C^{(-)}$
1	$L^{(+)}$	1	$C^{(+)}$	1	$L^{(-)}$
Негативна логіка					
0	$L^{(+)}$	0	$C^{(+)}$	0	$L^{(-)}$
1	$L^{(-)}$	1	$C^{(-)}$	1	$C^{(-)}$

Структурна реалізація

Функціонально повною володіє система логічних функцій «НІ», «І», «АБО». Їх структурну реалізацію розглянемо на прикладі першого варіанту позитивної імітансної логіки, коли логічній одиниці відповідає негативний дійсний імпеданс "1 $\rightarrow R^{(-)}$ ", а логічному нулю – позитивний дійсний імпеданс "0 $\rightarrow R^{(+)}$ ". У цьому випадку, структурні схеми основних логічних елементів мають вигляд, представлений на рис. 1.

Вони являють собою багатополосники, в яких вихідний дійсний імпеданс $R_{\text{вих}}$ залежить від вхідного імітансу $R_{\text{Г}}$. Кількісно ця залежність визначається коефіцієнтами перетворення імітансу T_i ,

які у загальному випадку є комплексними величинами. Саме вибір і реалізація цих коефіцієнтів забезпечують реалізацію необхідних логічних функцій, представлених в табл. 2–4.

Таблиця 2.

Таблиця істинності імітансного логічного елемента «НІ»

R_{Γ}	X	$R_{\text{вих}}$	Y
$R_{\Gamma}^{(+)} > 0$	1	$-TR_{\Gamma} < 0$	0
$R_{\Gamma}^{(-)} < 0$	0	$TR_{\Gamma} > 0$	1

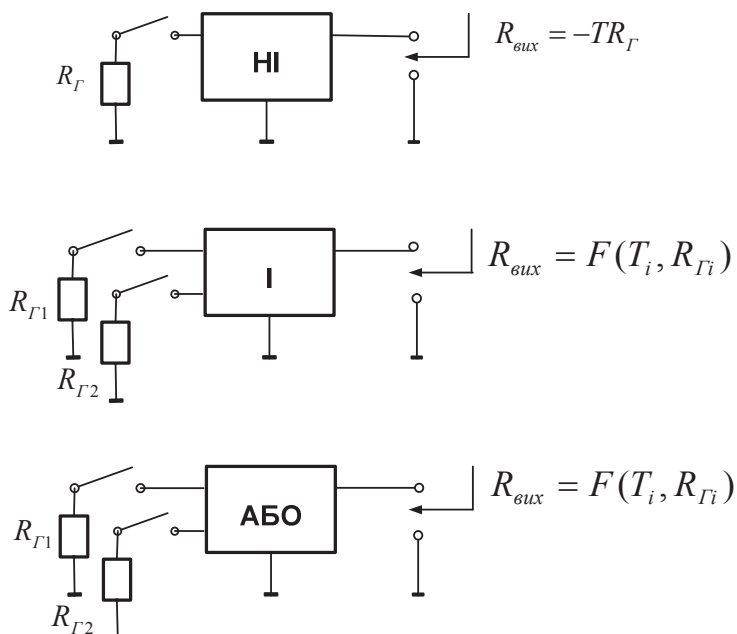


Рисунок 1 – Структурні схеми основних логічних елементів імітансної позитивної логіки, що використовує у якості інформаційного базису дійсний імітанс

Таблиця 3.

Таблиця істинності імітансного логічного елемента «І»

$R_{\Gamma1}$	X1	$R_{\Gamma2}$	X2	$R_{\text{вих}}$	Y
$R_{\Gamma1}^{(-)} < 0$	0	$R_{\Gamma2}^{(-)} < 0$	0	$R_{\text{вих}}^{(-)} < 0$	0
$R_{\Gamma1}^{(-)} < 0$	0	$R_{\Gamma2}^{(+)} > 0$	1	$R_{\text{вих}}^{(-)} < 0$	0
$R_{\Gamma1}^{(+)} > 0$	1	$R_{\Gamma2}^{(-)} < 0$	0	$R_{\text{вих}}^{(-)} < 0$	0
$R_{\Gamma1}^{(+)} > 0$	1	$R_{\Gamma2}^{(+)} > 0$	1	$R_{\text{вих}}^{(+)} > 0$	1

Таблиця 4.

Таблиця істинності імітансного логічного елемента «АБО»

$R_{\Gamma1}$	X1	$R_{\Gamma2}$	X2	$R_{\text{вих}}$	Y
$R_{\Gamma1}^{(-)} < 0$	0	$R_{\Gamma2}^{(-)} < 0$	0	$R_{\text{вих}}^{(-)} < 0$	0
$R_{\Gamma1}^{(-)} < 0$	0	$R_{\Gamma2}^{(+)} > 0$	1	$R_{\text{вих}}^{(+)} > 0$	1
$R_{\Gamma1}^{(+)} > 0$	1	$R_{\Gamma2}^{(-)} < 0$	0	$R_{\text{вих}}^{(+)} > 0$	1
$R_{\Gamma1}^{(+)} > 0$	1	$R_{\Gamma2}^{(+)} > 0$	1	$R_{\text{вих}}^{(+)} > 0$	1

Таким чином основою реалізації даних логічних елементів є узагальнені перетворювачі імітансу (УПІ) [9]. Існує велика кількість різновидів УПІ, але всіх їх можна розділити на дві групи: конвертори імітансу та інвертори імітансу.

У конвертора імітансу (КІ) вихідний перетворений імітанс $W_{вих}$ прямопропорційно залежить від імітансу $W_{Г}$, що підключається до його входу (перетворюваний імітанс)

$$W_{вих} = T_K W_{Г},$$

де $T_K = W_{вих}/W_{Г}$ – коефіцієнт конверсії імітансу.

У інвертора імітансу (ІІ) перетворений імітанс $W_{вих}$ зворотно-пропорційно залежить від перетворюваного імітансу

$$W_{вих} = T_I / W_{Г},$$

де $T_I = W_{вих}W_{Г}$ – коефіцієнт інверсії імітансу.

Використовуючи в загальному випадку комплексний характер T_K і T_I можливо шляхом комбінації УПІ забезпечити реалізацію необхідної імітансної логічної функції. Наприклад, для реалізації імітансного логічного елементу «НІ» досить використовувати КІ з коефіцієнтом конверсії $T_K < 0$ (конвертор негативного імітансу). Реалізація інших логічних функцій вимагає більш складних структурних рішень і розробки методики синтезу таких структур.

Істотно розширити функціональні можливості і реалізацію таких структур дозволяє введення поняття керованих і некерованих УПІ. У простому випадку некерований УПІ представляє чотириполюсник, що має клеми для підключення перетворюваного імітансу $W_{Г}$ і клеми, між якими реалізується перетворений імітанс $W_{вих}$. Коефіцієнт перетворення імітансу, в ідеальному випадку, не залежить від зовнішнього впливу. Проте можлива реалізація УПІ, в якого коефіцієнт перетворення імітансу T залежить від управляючого впливу F_y , який може мати різну фізичну природу. Такі УПІ назвемо керованими. Значний інтерес представляють керовані УПІ, які в залежності від управляючого впливу F_y змінюють свої властивості з конвертора на інвертор імітансу і навпаки. Схематичне позначення такого УПІ представлено на рис. 2, таблиці перетворення його інформаційного параметра – у табл. 5–6, які використовуються при схемотехнічній реалізації імітансних логічних пристроїв.

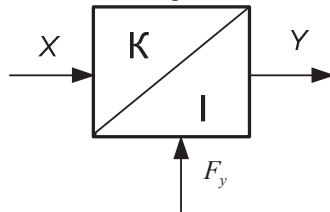


Рисунок 2 – Схематичне позначення керованого УПІ

Таблиця 5.

Таблиця перетворення інформаційного параметру керованим УПІ для позитивної логіки

К / І	F_y	X	Y
К	0	L / C	L / C
І	1	L / C	C / L

Таблиця 6.

Таблиця перетворення інформаційного параметру керуванім УПШ для негативної логіки

K / I	F_y	X	Y
I	0	L / C	C / L
K	1	L / C	L / C

Технічна реалізація

Технічна реалізація УПШ можлива як на пасивних, так і на активних компонентах. Використання пасивних компонентів (відрізків лінії передачі, різних видів електричних і акустичних трансформаторів, феритів тощо) можливе в обмежених варіантах і, як правило, приводить до погіршення масогабаритних і технологічних характеристик. Крім того, такі УПШ не дозволяють реалізувати негативні дійсні імітанси, а отже і створити імітансні логічні пристрої з функціонально повнотою. У зв'язку з цим, перевагу слід віддати активному УПШ, що, зокрема, реалізуються на базі напівпровідникових активних приладів.

При реалізації УПШ на базі активних напівпровідникових приладів спостерігається дві тенденції. Перша пов'язана з використанням, перш за все, підсилювальних властивостей транзисторів і зовнішніх, часто перехресних, зворотних зв'язків [10]. Такі схемотехнічні УПШ внаслідок прояву зовнішніх паразитних зворотних зв'язків мають обмежений частотний діапазон, що обмежує швидкодію імітансних логічних схем. Крім того, наявність декількох транзисторів, що працюють в активному режимі, веде до невиправдано великого використання енергії.

Наявність в кристалі транзистора внутрішнього позитивного зворотного зв'язку довгий час розглядалась як паразитне явище. Проте, саме завдяки цьому явищу, з'явилася можливість використання чотириполюсника на базі транзистора як однокристалного УПШ, здатного працювати на частотах в десятки і навіть сотні ГГц [11]. Виходячи з цього, можна вважати одним з перспективних напрямів реалізацію імітансних логічних схем саме на базі однострижкових УПШ.

Проілюструємо можливість такої реалізації імітансного логічного елемента «НІ» на базі конвертора імітансу, що реалізується на основі одноперехідного транзистора. Вибір відносно низькочастотного транзистора обумовлений необхідністю зменшення впливу паразитних реактивних елементів і ставить за мету не виявлення потенційних можливостей, а демонстрацію схемотехнічної реалізуємості. Розглянемо імітансний логічний елемент на базі одноперехідного транзистору, який включений за схемою із загальною першою базою (рис. 3).

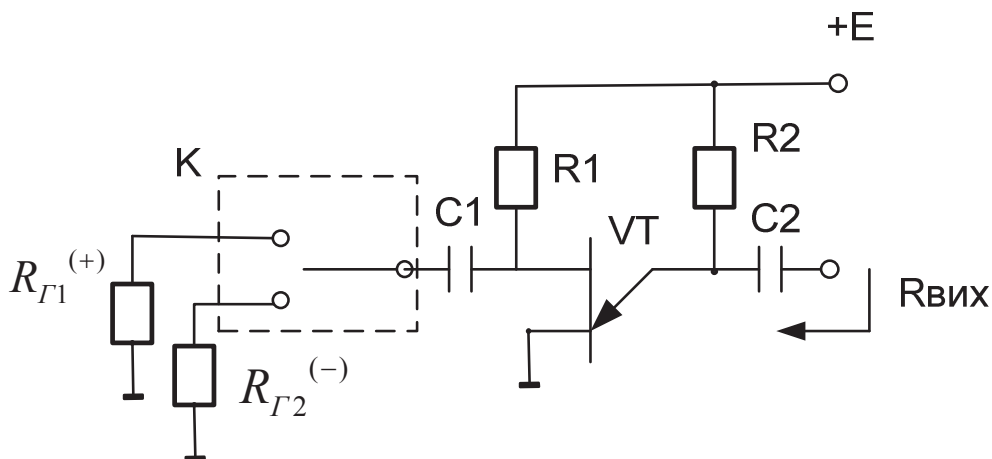


Рисунок 3 – Принципова електрична схема імітансного логічного елемента «НІ» на базі одноперехідного транзистора

При великих струмах емітера диференціальний опір емітера $r_E \rightarrow 0$ і опір між емітером і першою базою буде рівний [12]

$$R_{EB1} = (1 - \alpha)R_{\Gamma}, \quad (1)$$

де α – коефіцієнт передачі транзистора по струму; $\alpha = i_{B2}/i_E$; i_{B2}, i_E – струми, що протікають по виводу другої бази і емітера.

Коефіцієнт передачі по струму одноперехідного транзистора $\alpha > 1$. Звідки $R_{EB1} = -(\alpha - 1)R_{\Gamma}$.

Таким чином, при «підключенні» між першою і другою базою транзистора позитивного дійсного імітансу $R_{\Gamma1}^{(+)}$ (логічна «1») вихідний імпеданс схеми $R_{вих} = -(\alpha - 1)R_{\Gamma1} < 0$ (логічний «0»). У випадку, якщо між першою і другою базою транзистора «підключений» негативний дійсний імітанс $R_{\Gamma2}^{(-)}$ (логічний «0») вихідний імітанс схеми $R_{вих} = (\alpha - 1)R_{\Gamma2}^{(-)} > 0$ (логічна «1»). Розглянуті режими відповідають логічній функції «НІ» (табл. 2). Введений в схему комутатор «К» є умовною ланкою, що імітує появу на вході схеми відповідного імітансу.

Для оцінки потенційної швидкодії схеми врахуємо частотну залежність коефіцієнта передачі α у виразі (1). Використовуючи однополюсну апроксимацію для $\bar{\alpha} = \alpha_0 / (1 + j\Omega_{\alpha})$, де α_0 – низькочастотне значення коефіцієнта передачі транзистора по струму; Ω_{α} – приведена частота; $\Omega_{\alpha} = f / f_{\alpha}$; f_{α} – гранична частота одноперехідного транзистора, знаходимо коефіцієнт конверсії схеми

$$T_K = \frac{1 - \alpha_0 + j\Omega_{\alpha}}{1 + j\Omega_{\alpha}}$$

Звідки, фазова затримка перетворення дійсного імітансу рівна

$$\phi_{\Gamma_K} = \arctg(\text{Im} T_K / \text{Re} T_K) = \arctg\left(\frac{\Omega_{\alpha}\alpha_0}{1 - \alpha_0 + \Omega_{\alpha}^2}\right).$$

Враховуючи, що $\alpha_0 > 1$, а $\Omega^2 \ll 1$, знаходимо

$$\phi_{\Gamma_K} \approx \arctg\left(\frac{\alpha_0}{\alpha_0 - 1}\Omega_{\alpha}\right) = 2\pi f t_3, \quad (2)$$

де t_3 – часова затримка процесу перетворення імітансу.

Вирішуючи (2) відносно t_3 , знаходимо

$$t_3 \approx \frac{1}{2\pi f_{\alpha}} \arctg\left(\frac{\alpha_0 \Omega_{\alpha}}{\alpha_0 - 1}\right). \quad (3)$$

З (3) витікає, що чим більше гранична частота f_{α} транзистора, тим вище швидкодія даного елементу. Наприклад, при використанні одноперехідного транзистора КТ 117А, що має $\alpha = 3$ і $f_{\alpha} = 200 \text{ МГц}$ на частоті 100 МГц , знаходимо $t_3 = 1,2 \text{ нс}$. Вказана затримка співрозмірна за величиною з часовою затримкою перемикання сучасних відеоімпульсних логічних схем. Але при цьому слід врахувати, що у даному випадку розглядається відносно низькочастотний транзистор. А найбільш високочастотні сучасні транзистори мають граничну частоту в 10^3 рази більшу, що дозволяє спрогнозувати одну з переваг даних імітансних логічних схем, високу швидкодію, що обмежується, перш за все, часом прольоту носіїв струму, і не обмежується перехідними процесами у напівпровідниковій структурі.

Висновки

1. В основі імітансної логіки пропонується визначати логічний стан схеми характером імітансних параметрів: $R^{(+)}, R^{(-)}, G^{(+)}, G^{(-)}, C^{(+)}, C^{(-)}, L^{(+)}, L^{(-)}$, що дозволяє запропонувати шість варіантів представлення логічних «0» та «1».

2. На відміну від відеоімпульсних і радіочастотних логічних схем, які використовують нелінійні властивості напівпровідникових приборів, для побудови імітансних логічних схем пропонується використовувати властивості однострансторних узагальнених перетворювачів імітансу, що працюють в лінійному режимі.

3. Оцінка потенціальної швидкодії імітансних логічних схем складає порядку 10^{-9} – 10^{-12} с і обмежується пролітними явищами у транзисторних структурах.

4. Подальший розвиток імітансної логіки вимагає розвитку теорії синтезу імітансних логічних схем на базі різноманітних RLC–інформаційних параметрів, а також розвиток схемотехнічної реалізації таких схем на базі однокристальних УПП, що використовують різні види інжекційно–пролітних транзисторних структур.

Список літератури

1. Кнорре К.Г., Тузов В.М., Шур Г.И. Фазовые и частотные СВЧ элементы. – М.: Сов. радио, 1975. – 352 с.
2. Кичак В.М. Радіоімпульсні логічні НВЧ елементи. – Вінниця: УНІВЕРСУМ–Вінниця, 1999. – 240 с.
3. Нейман М.С. О сверхвысокочастотной вычислительной прерывной автоматике // Электронные радиоимпульсные вычислительные системы дискретного действия. Труды МАИ. – Вып. 149. – С.3-8.
4. Молчанов А.А., Волкогонов В.П., Лоза Ю.Х., Яковега Г.Н. Проектирование многофункциональных интегральных схем. – К.: Техніка, 1984. – 143 с.
5. А.с. 863132 СССР. Радиочастотный логический элемент / Н.А. Філінюк, Ю.Г. Калиниченко // Бюл. Изобр. – 1982. - № 36.
6. Кожемяко В.П., Натрошвили О.Г., Мартынюк Т.Б., Имнашвили Л.Ш. Оптоэлектронная схемотехника. – К.: УМК, 1988. – 276 с.
7. Сигорский В.П., Петренко А.И. Основы теории электротехнических схем. – К.: Техника, 1967. – 609 с.
8. Філінюк М.А. Основы негатроніка. – Вінниця: УНІВЕРСУМ–Вінниця, 2006. – Т.1. Теоретичні і фізичні основи негатроніка. – 456 с.
9. Філінюк М.А. Аналіз і синтез інформаційних пристроїв на базі потенційно–нестійких узагальнених перетворювачів імітансу. – Вінниця: ВДТУ, 1998. – 85 с.
10. Ионкин П.А., Миронов В.Г. Синтез РС схем с активными невзаимными элементами. – М.: Энергия, 1976. – 240 с.
11. Филинук Н. А. Основы анализа и синтеза информационных устройств на базе инжекционно-пролетных эффектов : автореф. дис. на соискание уч. степени докт. техн. наук: спец. 05.13.05 «Элементы и устройства вычислительной техники и систем управления» / Филинук Николай Антонович ; Ин-т кибернетики им. В. М. Глушкова АН УССР. – К. : 1984. – 47 с.
12. Лишинская Л.Б., Булыга И.В., Шведюк А.Г., Филинук Н.А. Обобщенные преобразователи иммитанса на основе инжекционно-пролётной транзисторной структуры с общим истоком // Наукові праці ВНТУ. – 2008. – №2. – С. 1-18.

Відомості про авторів

Ліщинська Людмила Броніславівна – к.т.н., доцент, Вінницький торговельно–економічний інститут КНТЕУ, вул. Соборна, 87, м. Вінниця, 21000, L_Fill@mail.ru

Філінюк Микола Антонович – д.т.н., професор, завідувач кафедри проектування комп'ютерної та телекомунікаційної апаратури, Вінницький національний технічний університет, Хмельницьке шосе, 95, м. Вінниця, 21021, N_Fil_45@mail.ru