



УКРАЇНА

(19) **UA** (11) **90370** (13) **U**
(51) МПК
G07C 3/10 (2006.01)

ДЕРЖАВНА СЛУЖБА
ІНТЕЛЕКТУАЛЬНОЇ
ВЛАСНОСТІ
УКРАЇНИ

(12) ОПИС ДО ПАТЕНТУ НА КОРИСНУ МОДЕЛЬ

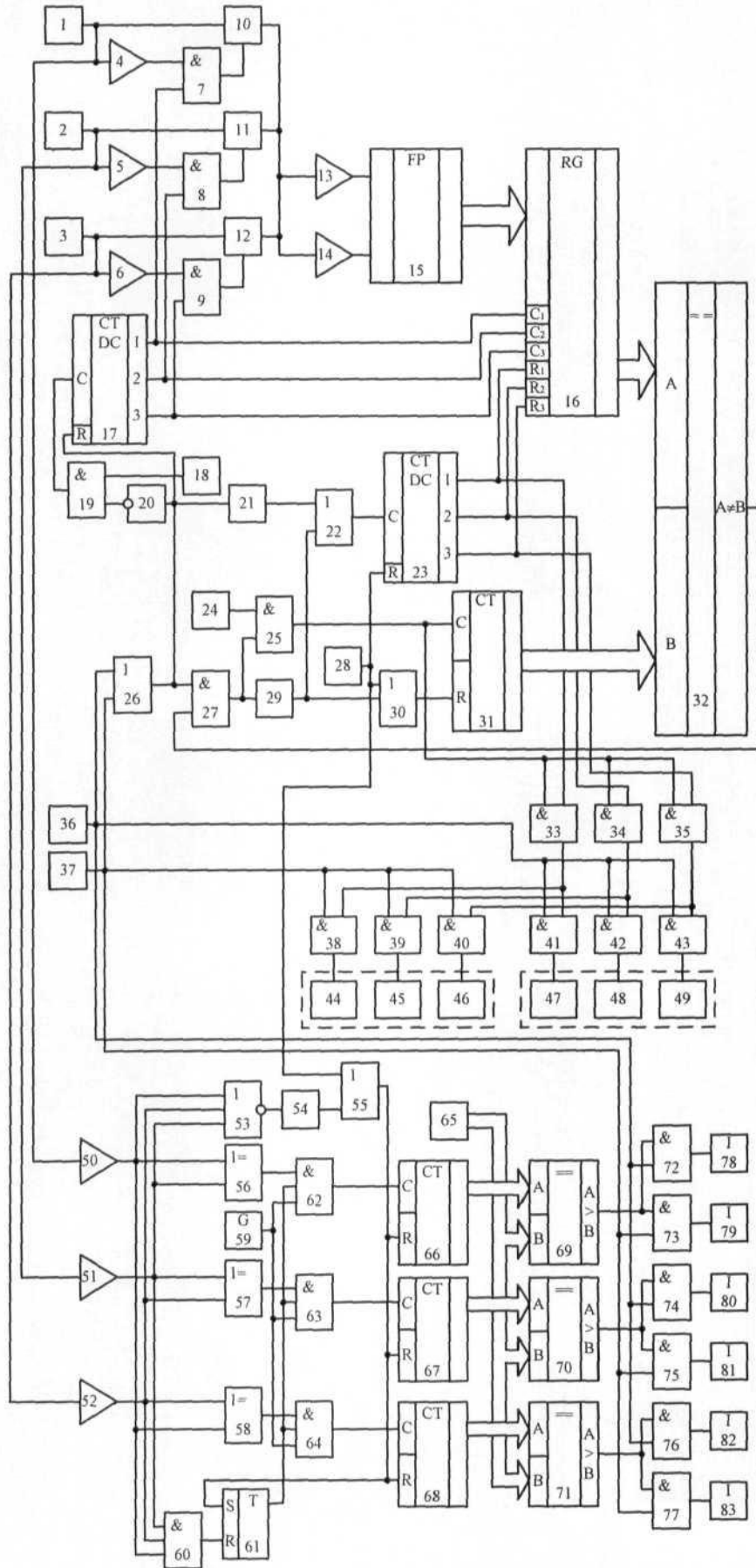
(21) Номер заявки: u 2013 14376	(72) Винахідник(и): Грабко Володимир Віталійович (UA), Грабко Валентин Володимирович (UA), Бездітна Світлана Василівна (UA)
(22) Дата подання заявки: 09.12.2013	(73) Власник(и): ВІННИЦЬКИЙ НАЦІОНАЛЬНИЙ ТЕХНІЧНИЙ УНІВЕРСИТЕТ, Хмельницьке шосе, 95, м. Вінниця, 21021 (UA)
(24) Дата, з якої є чинними права на корисну модель: 26.05.2014	
(46) Публікація відомостей про видачу патенту: 26.05.2014, Бюл.№ 10	

(54) ПРИСТРІЙ ДЛЯ КОНТРОЛЮ РЕСУРСУ ГРУПИ КОМУТАЦІЙНИХ АПАРАТІВ

(57) Реферат:

Пристрій для контролю ресурсу групи комутаційних апаратів містить перший, другий і третій датчики струму, перший, другий і третій компаратори, сьомий, восьмий і дев'ятий елементи І, перший, другий і третій електронні ключі, четвертий і п'ятий компаратори, функціональний перетворювач, регістр; перший лічильник з дешифратором; другий генератор імпульсів; шостий елемент І; елемент НІ; диференціюючий елемент; третій елемент АБО; другий лічильник з дешифратором; перший генератор імпульсів; перший елемент І; другий елемент АБО; другий елемент І; блок установки нуля; формувач імпульсів; перший елемент АБО; перший лічильник імпульсів; перший цифровий компаратор; третій, четвертий і п'ятий елементи І; перший і другий датчики комутації; десятий, одинадцятий, дванадцятий, тринадцятий, чотирнадцятий і п'ятнадцятий елементи І; другий, третій, четвертий, п'ятий, шостий і сьомий лічильники імпульсів; шостий, сьомий і восьмий компаратори; елемент АБО-НІ; одновібратор; четвертий елемент АБО; перший, другий і третій елементи ВИКЛЮЧНЕ АБО; третій генератор імпульсів; шістнадцятий елемент І; тригер; сімнадцятий, вісімнадцятий і дев'ятнадцятий елементи І; блок задання нормованої затримки; восьмий, дев'ятий і десятий лічильники імпульсів; другий, третій і четвертий цифрові компаратори; двадцятий, двадцять перший, двадцять другий, двадцять третій, двадцять четвертий і двадцять п'ятий елементи І; перший, другий, третій, четвертий, п'ятий і шостий індикатори.

UA 90370 U



Корисна модель належить до області електротехніки і може бути використана для вимірювання комутаційного ресурсу групи високовольтних вимикачів в радіальних електричних мережах з одностороннім живленням.

Відомий пристрій для контролю ресурсу групи комутаційних апаратів (Патент України № 36250А, М. кл. G 07 С 3/10, бюл. № 3, 2001), що містить перший, другий і третій датчики струму, виходи яких з'єднані відповідно зі входами першого, другого і третього компараторів і з аналоговими входами першого, другого і третього електронних ключів, виходи яких підключені до входів четвертого і п'ятого компараторів, виходи яких в свою чергу з'єднані відповідно з першими входами першого і другого тригерів, другі входи яких, а також другі входи третього, четвертого і п'ятого тригерів і другий вхід першого лічильника імпульсів підключені до виходу другого елемента АБО, перший вхід якого з'єднаний з виходом блока установки нуля, другий вхід підключений до виходу формувача імпульсів, а третій вхід з'єднаний з виходом елемента затримки сигналу, вхід якого і другий вхід першого елемента І підключені до виходу третього елемента АБО, перший, другий і третій входи якого з'єднані відповідно з виходами другого, третього і четвертого елементів І, виходи першого і другого тригерів підключені відповідно до другого і третього входів шифратора, перший, другий і третій виходи якого з'єднані з першими входами другого, третього і четвертого елементів І, другі входи яких підключені відповідно до першого, другого і третього виходів першого лічильника імпульсів через перший, другий і третій елементи НІ відповідно, вихід генератора імпульсів з'єднаний з першим входом п'ятого елемента І, вихід якого підключений до першого входу першого лічильника імпульсів і до перших входів сьомого, дев'ятого і одинадцятого елементів І, вхід формувача імпульсів разом з другим входом п'ятого елемента І з'єднані з виходом першого елемента І, перший вхід якого з'єднаний з виходом четвертого елемента АБО, виходи третього, четвертого і п'ятого тригерів підключені відповідно до керуючих входів першого, другого і третього електронних ключів, а також до першого, другого і третього входів першого елемента АБО, вихід якого з'єднаний з першим входом шифратора, виходи першого і другого датчиків комутації підключені до першого і другого входів четвертого елемента АБО, вихід якого через диференціюючий елемент з'єднаний з першими входами шостого, восьмого і десятого елементів І, другі входи яких підключені до виходів четвертого, п'ятого і шостого елементів НІ відповідно, виходи першого, другого і третього компараторів з'єднані відповідно з першими входами третього, четвертого і п'ятого тригерів, виходи яких підключені відповідно до входів четвертого, п'ятого і шостого елементів НІ, а також відповідно до других входів сьомого, дев'ятого і одинадцятого елементів І, виходи шостого, восьмого і десятого елементів І з'єднані відповідно з першими входами п'ятого, шостого і сьомого елементів АБО, другі входи яких підключені до виходів сьомого, дев'ятого і одинадцятого елементів І відповідно, а виходи з'єднані з першими входами дванадцятого, тринадцятого і чотирнадцятого елементів І відповідно, а також відповідно з першими входами п'ятнадцятого, шістнадцятого і сімнадцятого елементів І, вихід першого датчика комутації підключений до других входів п'ятнадцятого, шістнадцятого і сімнадцятого елементів І, вихід другого датчика комутації з'єднаний з другими входами дванадцятого, тринадцятого і чотирнадцятого елементів І, виходи з дванадцятого по сімнадцятий елементів І підключені відповідно до входів з другого по сьомий лічильників імпульсів.

Головним недоліком даного пристрою є недостатні функціональні можливості, так як він не дозволяє вимірювати та оцінювати пофазну затримку комутації високовольтних вимикачів, що використовуються в електричних системах і мережах.

Як найближчий аналог обрано пристрій для контролю ресурсу групи комутаційних апаратів (Патент України № 9599, М. кл. G 07 С 3/10, бюл. № 10, 2005), що містить перший, другий і третій датчики струму, виходи яких підключені відповідно до входів першого, другого і третього компараторів та до аналогових входів першого, другого і третього електронних ключів, виходи яких з'єднані з входами четвертого і п'ятого компараторів, другий вхід першого лічильника імпульсів підключений до виходу першого елемента АБО, перший вхід якого з'єднаний з виходом блока установки нуля, а другий вхід підключений до виходу формувача імпульсів, вихід першого генератора імпульсів з'єднаний з першим входом першого елемента І, вихід якого підключений до першого входу першого лічильника імпульсів і з'єднаний з першими входами третього, четвертого і п'ятого елементів І, вхід формувача імпульсів разом з другим входом першого елемента І підключені до виходу другого елемента І, перший вхід якого з'єднаний з виходом другого елемента АБО, виходи першого і другого датчиків комутації підключені відповідно до першого і другого входів другого елемента АБО, вихід якого з'єднаний з входом диференціюючого елемента, вихід першого датчика комутації підключений до перших входів тринадцятого, чотирнадцятого і п'ятнадцятого елементів І, вихід другого датчика комутації з'єднаний з першими входами десятого, одинадцятого і дванадцятого елементів І, виходи з

десятого по п'ятнадцятий елементів I підключені відповідно до входів з другого по сьомий лічильників імпульсів, другі входи десятого і тринадцятого елементів I з'єднані між собою, другі входи одинадцятого і чотирнадцятого елементів I підключені один до одного, другі входи дванадцятого і п'ятнадцятого елементів I з'єднані між собою, виходи першого, другого і третього компараторів підключені відповідно до перших входів сьомого, восьмого і дев'ятого елементів I, другі входи яких з'єднані відповідно з першим, другим і третім виходами першого лічильника з дешифратором, а також з першим, другим і третім входами регістра, четвертий, п'ятий і шостий входи якого підключені відповідно до першого, другого і третього виходів другого лічильника з дешифратором, а також до других входів третього, четвертого і п'ятого елементів I, виходи яких з'єднані відповідно з другими входами тринадцятого, чотирнадцятого і п'ятнадцятого елементів I, вихід другого елемента АБО через елемент НІ підключений до другого входу шостого елемента I, перший вхід якого з'єднаний з виходом другого генератора імпульсів, а вихід підключений до першого входу першого лічильника з дешифратором, другий вхід якого з'єднаний з виходом другого елемента АБО, вихід диференціюючого елемента підключений до першого входу третього елемента АБО, другий вхід якого з'єднаний з виходом формувача імпульсів, а вихід підключений до першого входу другого лічильника з дешифратором, другий вхід якого з'єднаний з виходом блока установки нуля, виходи сьомого, восьмого і дев'ятого елементів I підключені відповідно до керуючих входів першого, другого і третього електронних ключів, виходи четвертого і п'ятого компараторів з'єднані відповідно з першим і другим входами функціонального перетворювача, вихідна цифрова шина якого підключена до вхідної цифрової шини регістра, вихідна цифрова шина якого з'єднана з першою вхідною цифровою шиною цифрового компаратора (в подальшому - першого цифрового компаратора), друга вхідна цифрова шина якого підключена до вихідної цифрової шини першого лічильника імпульсів, а вихід з'єднаний з другим входом другого елемента I.

Головним недоліком даного пристрою є недостатні функціональні можливості, так як він не дозволяє вимірювати та оцінювати пофазну затримку комутації високовольтних вимикачів, що використовуються в електричних системах і мережах.

В основу корисної моделі поставлено задачу створення пристрою для контролю ресурсу групи комутаційних апаратів, в якому за рахунок введення нових блоків та зв'язків між ними досягається можливість оцінювати пофазну затримку комутації високовольтних вимикачів, що призводить до розширення функціональних можливостей.

Поставлена задача вирішується тим, що в пристрій для контролю ресурсу групи комутаційних апаратів, що містить перший, другий і третій датчики струму, виходи яких підключені відповідно до входів першого, другого і третього компараторів та до аналогових входів першого, другого і третього електронних ключів, виходи яких з'єднані з входами четвертого і п'ятого компараторів, другий вхід першого лічильника імпульсів підключений до виходу першого елемента АБО, перший вхід якого з'єднаний з виходом блока установки нуля, а другий вхід підключений до виходу формувача імпульсів, вихід першого генератора імпульсів з'єднаний з першим входом першого елемента I, вихід якого підключений до першого входу першого лічильника імпульсів і з'єднаний з першими входами третього, четвертого і п'ятого елементів I, вхід формувача імпульсів разом з другим входом першого елемента I підключені до виходу другого елемента I, перший вхід якого з'єднаний з виходом другого елемента АБО, виходи першого і другого датчиків комутації підключені відповідно до першого і другого входів другого елемента АБО, вихід якого з'єднаний з входом диференціюючого елемента, вихід першого датчика комутації підключений до перших входів тринадцятого, чотирнадцятого і п'ятнадцятого елементів I, вихід другого датчика комутації з'єднаний з першими входами десятого, одинадцятого і дванадцятого елементів I, виходи з десятого по п'ятнадцятий елементів I підключені відповідно до входів з другого по сьомий лічильників імпульсів, другі входи десятого і тринадцятого елементів I з'єднані між собою, другі входи одинадцятого і чотирнадцятого елементів I підключені один до одного, другі входи дванадцятого і п'ятнадцятого елементів I з'єднані між собою, виходи першого, другого і третього компараторів підключені відповідно до перших входів сьомого, восьмого і дев'ятого елементів I, другі входи яких з'єднані відповідно з першим, другим і третім виходами першого лічильника з дешифратором, а також з першим, другим і третім входами регістра, четвертий, п'ятий і шостий входи якого підключені відповідно до першого, другого і третього виходів другого лічильника з дешифратором, а також до других входів третього, четвертого і п'ятого елементів I, виходи яких з'єднані відповідно з другими входами тринадцятого, чотирнадцятого і п'ятнадцятого елементів I, вихід другого елемента АБО через елемент НІ підключений до другого входу шостого елемента I, перший вхід якого з'єднаний з виходом другого генератора імпульсів, а вихід підключений до першого входу першого лічильника з дешифратором, другий вхід якого

з'єднаний з виходом другого елемента АБО, вихід диференціюючого елемента підключений до першого входу третього елемента АБО, другий вхід якого з'єднаний з виходом формувача імпульсів, а вихід підключений до першого входу другого лічильника з дешифратором, другий вхід якого з'єднаний з виходом блока установки нуля, виходи сьомого, восьмого і дев'ятого елементів I підключені відповідно до керуючих входів першого, другого і третього електронних ключів, виходи четвертого і п'ятого компараторів з'єднані відповідно з першим і другим входами функціонального перетворювача, вихідна цифрова шина якого підключена до вхідної цифрової шини регістра, вихідна цифрова шина якого з'єднана з першою вхідною цифровою шиною першого цифрового компаратора, друга вхідна цифрова шина якого підключена до вихідної цифрової шини першого лічильника імпульсів, а вихід з'єднаний з другим входом другого елемента I, введено шостий, сьомий і восьмий компаратори, елемент АБО-НІ, одновібратор, четвертий елемент АБО, перший, другий і третій елементи ВИКЛЮЧНЕ АБО, третій генератор імпульсів, тригер, шістнадцятий, сімнадцятий, вісімнадцятий, дев'ятнадцятий, двадцятий, двадцять перший, двадцять другий, двадцять третій, двадцять четвертий і двадцять п'ятий елементи I, блок задання нормованої затримки, восьмий, дев'ятий і десятій лічильники імпульсів, другий, третій і четвертий цифрові компаратори, перший, другий, третій, четвертий, п'ятий і шостий індикатори, причому вихід елемента АБО-НІ підключений до входу одновібратора, виходи першого, другого і третього датчиків струму з'єднані відповідно зі входами шостого, сьомого і восьмого компараторів, вихід шостого компаратора підключений до перших входів першого елемента ВИКЛЮЧНЕ АБО та елемента АБО-НІ, до другого входу третього елемента ВИКЛЮЧНЕ АБО та до третього входу шістнадцятого елемента I, вихід сьомого компаратора з'єднаний з першими входами другого елемента ВИКЛЮЧНЕ АБО та шістнадцятого елемента I, з другим входом першого елемента ВИКЛЮЧНЕ АБО та з третім входом елемента АБО-НІ, вихід восьмого компаратора підключений до першого входу третього елемента ВИКЛЮЧНЕ АБО та до других входів другого елемента ВИКЛЮЧНЕ АБО, елемента АБО-НІ та шістнадцятого елемента I, виходи першого, другого і третього елементів ВИКЛЮЧНЕ АБО відповідно з'єднані з першими входами сімнадцятого, вісімнадцятого і дев'ятнадцятого елементів I, виходи яких відповідно підключені до перших входів восьмого, дев'ятого і десятого лічильників імпульсів, вихідні цифрові шини яких відповідно з'єднані з першими вхідними цифровими шинами другого, третього і четвертого цифрових компараторів, вихід третього генератора імпульсів підключений до третіх входів сімнадцятого, вісімнадцятого і дев'ятнадцятого елементів I, вихід шістнадцятого елемента I з'єднаний з другим входом тригера, вихід якого підключений до других входів сімнадцятого, вісімнадцятого і дев'ятнадцятого елементів I, вихід блока установки нуля з'єднаний з першим входом четвертого елемента АБО, вихід якого підключений до других входів восьмого, дев'ятого і десятого лічильників імпульсів, а також до першого входу тригера, вихідна цифрова шина блока задання нормованої затримки з'єднана з другими вхідними цифровими шинами другого, третього і четвертого цифрових компараторів, вихід другого цифрового компаратора підключений до перших входів двадцятого і двадцять першого елементів I, виходи яких відповідно з'єднані з входами першого і другого індикаторів, вихід третього цифрового компаратора підключений до перших входів двадцять другого і двадцять третього елементів I, виходи яких відповідно з'єднані з входами третього і четвертого індикаторів, вихід четвертого цифрового компаратора підключений до перших входів двадцять четвертого і двадцять п'ятого елементів I, виходи яких відповідно з'єднані з входами п'ятого і шостого індикаторів, другі входи двадцятого, двадцять другого і двадцять четвертого елементів I підключені відповідно до виходу першого датчика комутації, другі входи двадцять першого, двадцять третього і двадцять п'ятого елементів I з'єднані відповідно з виходом другого датчика комутації, вихід одновібратора підключений до другого входу четвертого елемента АБО.

Суть корисної моделі пояснюється кресленням, на якому зображена його структурна схема.

На схемі: 1, 2, 3 - перший, другий і третій датчики струму відповідно; 4, 5, 6 - перший, другий і третій компаратори відповідно; 7, 8, 9 - сьомий, восьмий і дев'ятий елементи I відповідно; 10, 11, 12 - перший, другий і третій електронні ключі відповідно; 13, 14 - четвертий і п'ятий компаратори відповідно; 15 - функціональний перетворювач; 16 - регістр; 17 - перший лічильник з дешифратором; 18 - другий генератор імпульсів; 19 - шостий елемент I; 20 - елемент НІ; 21 - диференціюючий елемент; 22 - третій елемент АБО; 23 - другий лічильник з дешифратором; 24 - перший генератор імпульсів; 25 - перший елемент I; 26 - другий елемент АБО; 27 - другий елемент I; 28 - блок установки нуля; 29 - формувач імпульсів; 30 - перший елемент АБО; 31 - перший лічильник імпульсів; 32 - перший цифровий компаратор; 33, 34, 35 -- третій, четвертий і п'ятий елементи I відповідно; 36, 37 - перший і другий датчики комутації відповідно; 38, 39, 40, 41, 42, 43 - десятій, одинадцятий, дванадцятий, тринадцятий, чотирнадцятий і п'ятнадцятий

елементи I відповідно; 44, 45, 46, 47, 48, 49 - другий, третій, четвертий, п'ятий, шостий і сьомий лічильники імпульсів відповідно; 50, 51, 52 - шостий, сьомий і восьмий компаратори відповідно; 53 - елемент АБО-НІ; 54 - одновібратор; 55 - четвертий елемент АБО; 56, 57, 58 - перший, другий і третій елементи ВИКЛЮЧНЕ АБО відповідно; 59 - третій генератор імпульсів; 60 - шістнадцятий елемент I; 61 - тригер; 62, 63, 64 - сімнадцятий, вісімнадцятий і дев'ятнадцятий елементи I відповідно; 65 - блок задання нормованої затримки; 66, 67, 68 - восьмий, дев'ятий і десятий лічильники імпульсів відповідно; 69, 70, 71 - другий, третій і четвертий цифрові компаратори відповідно; 72, 73, 74, 75, 76, 77 - двадцятий, двадцять перший, двадцять другий, двадцять третій, двадцять четвертий і двадцять п'ятий елементи I відповідно; 78, 79, 80, 81, 82, 83 - перший, другий, третій, четвертий, п'ятий і шостий індикатори відповідно, причому виходи першого 1, другого 2 і третього 3 датчиків струму підключені відповідно до входів першого 4, другого 5 і третього 6 компараторів та до аналогових входів першого 10, другого 11 і третього 12 електронних ключів, виходи яких з'єднані з входами четвертого 13 і п'ятого 14 компараторів, другий вхід першого лічильника імпульсів 31 підключений до виходу першого елемента АБО 30, перший вхід якого з'єднаний з виходом блока установки нуля 28, а другий вхід підключений до виходу формувача імпульсів 29, вихід першого генератора імпульсів 24 з'єднаний з першим входом першого елемента I 25, вихід якого підключений до першого входу першого лічильника імпульсів 31 і з'єднаний з першими входами третього 33, четвертого 34 і п'ятого 35 елементів I, вхід формувача імпульсів 29 разом з другим входом першого елемента I 25 підключені до виходу другого елемента I 27, перший вхід якого з'єднаний з виходом другого елемента АБО 26, виходи першого 36 і другого 37 датчиків комутації підключені відповідно до першого і другого входів другого елемента АБО 26, вихід якого з'єднаний з входом диференціюючого елемента 21, вихід першого датчика комутації 36 підключений до перших входів тринадцятого v41, чотирнадцятого 42 і п'ятнадцятого 43 елементів I, вихід другого датчика комутації 37 з'єднаний з першими входами десятого 38, одинадцятого 39 і дванадцятого 40 елементів I, виходи з десятого 38 по п'ятнадцятий 43 елементів I підключені відповідно до входів з другого 44 по сьомий 49 лічильників імпульсів, другі входи десятого 38 і тринадцятого 41 елементів I з'єднані між собою, другі входи одинадцятого 39 і чотирнадцятого 42 елементів I підключені один до одного, другі входи дванадцятого 40 і п'ятнадцятого 43 елементів I з'єднані між собою, виходи першого 4, другого 5 і третього 6 компараторів підключені відповідно до перших входів сьомого 7, восьмого 8 і дев'ятого 9 елементів I, другі входи яких з'єднані відповідно з першим, другим і третім виходами першого лічильника з дешифратором 17, а також з першим, другим і третім виходами регістра 16, четвертий, п'ятий і шостий входи якого підключені відповідно до першого, другого і третього виходів другого лічильника з дешифратором 23, а також до других входів третього 33, четвертого 34 і п'ятого 35 елементів I, виходи яких з'єднані відповідно з другими входами тринадцятого 41, чотирнадцятого 42 і п'ятнадцятого 43 елементів I, вихід другого елемента АБО 26 через елемент Ш 20 підключений до другого входу шостого елемента I 19, перший вхід якого з'єднаний з виходом другого генератора імпульсів 18, а вихід підключений до першого входу першого лічильника з дешифратором 17, другий вхід якого з'єднаний з виходом другого елемента АБО 26, вихід диференціюючого елемента 21 підключений до першого входу третього елемента АБО 22, другий вхід якого з'єднаний з виходом формувача імпульсів 29, а вихід підключений до першого входу другого лічильника з дешифратором 23, другий вхід якого з'єднаний з виходом блока установки нуля 28, виходи сьомого 7, восьмого 8 і дев'ятого 9 елементів I підключені відповідно до керуючих входів першого 10, другого 11 і третього 12 електронних ключів, виходи четвертого 13 і п'ятого 14 компараторів з'єднані відповідно з першим і другим входами функціонального перетворювача 15, вихідна цифрова шина якого підключена до вхідної цифрової шини регістра 16, вихідна цифрова шина якого з'єднана з першою вхідною цифровою шиною першого цифрового компаратора 32, друга вхідна цифрова шина якого підключена до вихідної цифрової шини першого лічильника імпульсів 31, а вихід з'єднаний з другим входом другого елемента I 27, вихід елемента АБО-НІ 53 підключений до входу одновібратора 54, виходи першого 1, другого 2 і третього 3 датчиків струму з'єднані відповідно зі входами шостого 50, сьомого 51 і восьмого 52 компараторів, вихід шостого компаратора 50 підключений до перших входів першого елемента ВИКЛЮЧНЕ АБО 56 та елемента АБО-НІ 53, до другого входу третього елемента ВИКЛЮЧНЕ АБО 58 та до третього входу шістнадцятого елемента I 60, вихід сьомого компаратора 51 з'єднаний з першими входами другого елемента ВИКЛЮЧНЕ АБО 57 та шістнадцятого елемента I 60, з другим входом першого елемента ВИКЛЮЧНЕ АБО 56 та з третім входом елемента АБО-НІ 53, вихід восьмого компаратора 52 підключений до першого входу третього елемента ВИКЛЮЧНЕ АБО 58 та до других входів другого елемента ВИКЛЮЧНЕ АБО 57, елемента АБО-НІ 53 та шістнадцятого елемента I 60, виходи першого 56, другого 57 і третього 58 елементів

ВИКЛЮЧНЕ АБО відповідно з'єднані з першими входами сімнадцятого 62, вісімнадцятого 63 і дев'ятнадцятого 64 елементів I, виходи яких відповідно підключені до перших входів восьмого 66, дев'ятого 67 і десятого 68 лічильників імпульсів, вихідні цифрові шини яких відповідно з'єднані з першими вхідними цифровими шинами другого 69, третього 70 і четвертого 71 цифрових компараторів, вихід третього генератора імпульсів 59 підключений до третіх входів сімнадцятого 62, вісімнадцятого 63 і дев'ятнадцятого 64 елементів I, вихід шістнадцятого елемента I 60 з'єднаний з другим входом тригера 61, вихід якого підключений до других входів сімнадцятого 62, вісімнадцятого 63 і дев'ятнадцятого 64 елементів I, вихід блока установки нуля 28 з'єднаний з першим входом четвертого елемента АБО 55, вихід якого підключений до других входів восьмого 66, дев'ятого 67 і десятого 68 лічильників імпульсів, а також до першого входу тригера 61, вихідна цифрова шина блока задання нормованої затримки 65 з'єднана з другими вхідними цифровими шинами другого 69, третього 70 і четвертого 71 цифрових компараторів, вихід другого цифрового компаратора 69 підключений до перших входів двадцятого 72 і двадцять першого 73 елементів I, виходи яких відповідно з'єднані з входами першого 78 і другого 79 індикаторів, вихід третього цифрового компаратора 70 підключений до перших входів двадцять другого 74 і двадцять третього 75 елементів I, виходи яких відповідно з'єднані з входами третього 80 і четвертого 81 індикаторів, вихід четвертого цифрового компаратора 71 підключений до перших входів двадцять четвертого 76 і двадцять п'ятого 77 елементів I, виходи яких відповідно з'єднані з входами п'ятого 82 і шостого 83 індикаторів, другі входи двадцятого 72, двадцять другого 74 і двадцять четвертого 76 елементів I підключені відповідно до виходу першого датчика комутації 36, другі входи двадцять першого 73, двадцять третього 75 і двадцять п'ятого 77 елементів I з'єднані відповідно з виходом другого датчика комутації 37, вихід одновібратора 54 підключений до другого входу четвертого елемента АБО 55.

Запропонований пристрій працює так. При подачі напруги живлення блок установки нуля 28 коротким імпульсом скидає другий лічильник з дешифратором 23 та через перший елемент АБО 30 встановлює в нульове положення перший лічильник імпульсів 31. Також сигнал логічної одиниці з виходу блока установки нуля 28 через четвертий елемент АБО 55 встановлює тригер 61 та обнуляє восьмий 66, дев'ятий 67 і десятий 68 лічильники імпульсів. Одночасно перший 24, другий 18 і третій 59 генератори імпульсів починають виробляти послідовності імпульсів.

Датчики струму пристрою розташовані в фазах А, В і С ввідного вимикача системи живлення збірних шин, а датчики комутацій входять в конструкцію кожного високовольтного вимикача.

Як приклад, даний пристрій дозволяє контролювати комутаційний ресурс двох високовольтних вимикачів, причому другим 44, третім 45 і четвертим 46 лічильниками імпульсів враховується пополюсно комутаційний ресурс вимикача з датчиком комутації 37, а п'ятим 47, шостим 48 і сьомим 49 враховується пополюсно комутаційний ресурс вимикача з датчиком комутації 36.

Якщо вимикачі введені в роботу, то на виходах першого 1, другого 2 і третього 3 датчиків струму з'являється напруга, пропорційна струму, що протікає в різних фазах вимикачів, яка подається на входи першого 4, другого 5 і третього 6 компараторів, пороги спрацювання яких дещо вищі нульового значення. При цьому на виходах компараторів 4-6 з'являються сигнали логічної одиниці, які поступають на перші входи сьомого 7, восьмого 8 і дев'ятого 9 елементів I. Також з виходу другого генератора імпульсів 18 через відкритий шостий елемент I 19 (при цьому на другому вході присутній сигнал логічної одиниці, отриманий з виходу елемента HI 20, оскільки на вхід останнього надходить сигнал логічного нуля з виходів першого 36 і другого 37 датчиків комутації через другий елемент АБО 26) на перший вхід першого лічильника з дешифратором 17 поступають імпульси, які по черзі формують сигнали логічної одиниці на його виходах, тим самим по черзі відкриваючи сьомий 7, восьмий 8 і дев'ятий 9 елементи I, а також першу, другу і третю комірки пам'яті регістра 16 для запису. При цьому по черзі на керуючі входи першого 10, другого 11 і третього 12 електронних ключів надходять сигнали логічної одиниці, тим самим відкриваючи їх. Сигнали напруги з виходів датчиків струму 1-3 через відповідні відкриті електронні ключі 10-12 поступають на входи четвертого 13 і п'ятого 14 компараторів, які мають різні пороги спрацювання. Сигнали, які з'являються на виходах четвертого 13 і п'ятого 14 компараторів поступають на входи функціонального перетворювача 15, на виході якого з'являється цифровий код, що відповідає величині струму, який протікає в вимикачах. Цифровий код з виходу функціонального перетворювача 15 поступає на вхідну цифрову шину регістра 16, де по черзі запам'ятовується в одній з трьох комірок пам'яті.

В залежності від значень струму цифровий код на виході функціонального перетворювача 15 змінює своє значення.

Таким чином, в регістрі 16 здійснюється запам'ятовування цифрових кодів, які відповідають величинам струму, що протікають в різних фазах вимикачів.

У випадку, коли один із вимикачів відключає коло, наприклад той, що містить перший датчик комутації 36, на його виході з'являється короткочасний сигнал логічної одиниці, який поступає на перший вхід другого елемента АБО 26. При цьому сигнал логічної одиниці з виходу другого елемента АБО 26 через елемент НІ 20 поступає на другий вхід шостого елемента І 19 і закриває його. Також сигнал логічної одиниці з виходу другого елемента АБО 26 поступає на другий вхід першого лічильника з дешифратором 17 і встановлює його виходи в нульове положення. При цьому сигнал логічної одиниці з виходу другого елемента АБО 26 поступає на вхід диференціюючого елемента 21 і формує на його виході короткий імпульс, який через третій елемент АБО 22 поступає на перший вхід другого лічильника з дешифратором 23. В цей момент на першому виході другого лічильника з дешифратором 23 з'являється сигнал логічної одиниці, який подається на четвертий вхід регістра 16, дозволяючи при цьому зчитування цифрового коду з першої комірки пам'яті, який подається на першу вхідну цифрову шину першого цифрового компаратора 32. При цьому на виході першого цифрового компаратора 32 з'являється сигнал логічної одиниці, який через відкритий другий елемент І 27 (при цьому на першому вході присутній сигнал логічної одиниці з виходу другого елемента АБО 26) поступає на другий вхід першого елемента І 25 і відкриває його. З виходу першого генератора імпульсів 24 імпульси поступають на перший вхід першого лічильника імпульсів 31, а також через відкриті третій елемент 133 (при цьому на другому вході присутній сигнал логічної одиниці з першого виходу другого лічильника з дешифратором 23) та тринадцятий елемент І 41 (при цьому на першому вході присутній сигнал логічної одиниці з виходу першого датчика комутації 36) надходять у п'ятий лічильник імпульсів 47. Кількість імпульсів, що поступають в п'ятий лічильник імпульсів 47, показує як витрачається робочий ресурс вимикача в залежності від значення комутуваного струму. Імпульси з виходу першого генератора імпульсів 24 поступають до тих пір, поки цифрові коди на першій і другій вхідних цифрових шинах першого цифрового компаратора 32 не зрівняються. В цей момент сигнал логічного нуля з виходу першого цифрового компаратора 32 через другий елемент І 27 поступає на другий вхід першого елемента І 25 та закриває його, а також на вхід формувача імпульсів 29, який коротким імпульсом через перший елемент АБО 30 обнуляє перший лічильник імпульсів 31. Також короткий імпульс з виходу формувача імпульсів 29 через третій елемент АБО 22 поступає на перший вхід другого лічильника з дешифратором 23. При цьому на першому виході другого лічильника з дешифратором 23 встановлюється сигнал логічного нуля, а на другому виході з'являється сигнал логічної одиниці, який дозволяє зчитування цифрового коду з другої комірки пам'яті регістра 16. Зменшення залишкового ресурсу відбувається аналогічним чином.

У випадку коли зменшення залишкового ресурсу вимикача пройшло для всіх трьох фаз вимикача, короткий імпульс з виходу формувача імпульсів 29 через третій елемент АБО 22 поступає на перший вхід другого лічильника з дешифратором 23, встановлюючи його виходи в нульове положення.

На цьому цикл роботи пристрою закінчується. В залежності від числа компараторів, що спрацювали, певна кількість імпульсів через третій 33, четвертий 34 і п'ятий 35 елементи І, а потім через тринадцятий 41, чотирнадцятий 42 і п'ятнадцятий 43 елементи І по чергово заноситься в п'ятий 47, шостий 48 і сьомий 49 лічильники імпульсів. При цьому дотримується визначена залежність між значенням струму, що відключається, і числом імпульсів, які надійшли в лічильники, що показує як витрачається ресурс вимикача в залежності від різних значень комутуваного струму.

У випадку, коли спрацює другий датчик комутації 37, пристрій працює аналогічним чином. Єдина відмінність полягає в тому, що зменшення залишкового ресурсу відбувається через десятий 38, одинадцятий 39 і дванадцятий 40 елементи І у відповідних лічильниках імпульсів 44-46.

Під час ввімкнення вимикача, в момент замикання його контактних груп в колі починає протікати струм, величина якого вимірюється першим 1, другим 2 та третім 3 датчиками струму та подається на входи шостого 50, сьомого 51 та восьмого 52 компараторів, що мають низький рівень спрацювання для забезпечення точності визначення початкового моменту протікання струму.

Припустимо, що фаза А випереджає сусідні та замикається першою. В такому випадку на виході шостого компаратора 50 встановлюється рівень логічної одиниці, що подається на входи першого 56 та третього 58 елементів ВИКЛЮЧНЕ АБО, що відповідають часовій затримці між фазами АВ та СА, сигнал з яких поступає на перші входи сімнадцятого 62 та дев'ятнадцятого 64 елементів І, на другі входи яких подано сигнал від встановленого під час подачі напруги на пристрій тригера 61, а на третій входи поступають імпульси від третього генератора імпульсів 59.

Таким чином, в восьмий 66 та десятий 68 лічильники імпульсів заноситься число імпульсів, що відповідає часу затримки між фазами АВ та СА.

Нехай наступною замикається фаза В. Сигнал від сьомого компаратора 51 надходить на перший вхід другого 57 та другий вхід першого 56 елементів ВИКЛЮЧНЕ АБО, в результаті чого на виході першого елемента ВИКЛЮЧНЕ АБО 56 зникає сигнал, як наслідок до восьмого лічильника імпульсів 66 припиняють надходити імпульси, що відповідає припиненню вимірювання часової затримки між фазами А та В, оскільки вони обидві замкнулись. В той же час на виході другого елемента ВИКЛЮЧНЕ АБО 57 з'являється сигнал, що подається на перший вхід вісімнадцятого елемента І 63, з виходу якого починають надходити імпульси до дев'ятого лічильника імпульсів 67, що відповідає вимірюванню часової затримки між комутаціями фаз В та С.

При замиканні фази С сигнал надходить на перший вхід третього 58 та другий вхід другого 57 елементів ВИКЛЮЧНЕ АБО. Таким чином на виходах першого 56, другого 57 та третього 58 елементів ВИКЛЮЧНЕ АБО встановлюються логічні нулі, в результаті чого до лічильників перестают надходити імпульси, що свідчить про завершення процесу комутації. В результаті, в восьмому 66, дев'ятому 67 та десятому 68 лічильниках імпульсів збережено значення міжфазної затримки комутації у вигляді кількості імпульсів генератора.

Значення восьмого 66, дев'ятого 67 і десятого 68 лічильників імпульсів надходять на перші входи другого 69, третього 70 та четвертого 71 цифрових компараторів, на другі входи яких подано нормоване значення міжфазного часу затримки комутації від блока задання нормованої затримки 65. При виконанні умови перевищення значення вмісту лічильника над нормованим значенням, на виході відповідних компараторів з'являється сигнал, що подається на відповідні пари елементів І: від другого цифрового компаратора 69 на входи двадцятого 72 та двадцять першого 73 елементів І, від третього цифрового компаратора 70 на входи двадцять другого 74 та двадцять третього 75 елементів І, від четвертого цифрового компаратора 71 на входи двадцять четвертого 76 та двадцять п'ятого 77 елементів І. Припустимо, що комутується перший вимикач, якому відповідає перший датчик комутації 36. У вимкненому стані вимикача, на виході датчика встановлено рівень логічної одиниці, що подається на другий вхід двадцятого 72, двадцять другого 74 та двадцять четвертого 76 елементів І. Оскільки при вмиканні вимикача спрацювання датчика відбувається з затримкою від головних контактів, то на момент їх замикання на виході датчика все ще буде присутній рівень логічної одиниці. Таким чином, за наявності сигналу від компараторів на перших входах останніх елементів, на входи першого 78, третього 80 та п'ятого 82 індикаторів буде подано сигнал щодо перевищення часової затримки комутації між фазами. У випадку спрацювання другого датчика комутації 37, сигнал щодо перевищення часової затримки комутації між фазами надходитиме на входи другого 79, четвертого 81 і шостого 83 індикаторів.

При завершенні комутації вимикача сигнали логічної одиниці подаються на входи шістнадцятого елемента І 60, з виходу якого сигнал логічної одиниці надходить на другий вхід тригера 61, скидаючи його. Таким чином на виході тригера 61 встановлюється логічний нуль, що припиняє надходження імпульсів через сімнадцятий 62, вісімнадцятий 63 та дев'ятнадцятий 64 елементи І до лічильників імпульсів.

Одночасно по завершенні комутації вимикача сигнали логічної одиниці подаються на входи елемента АБО-НІ 53, що встановлює на його виході сигнал логічного нуля, через заданий проміжок часу одновібратор 54 формує на своєму виході імпульс, який через четвертий елемент АБО 55 надходить на другі входи восьмого 66, дев'ятого 67 та десятого 68 лічильників імпульсів та обнуляє їх, а також встановлює тригер 61. Таким чином схема готова до наступного циклу роботи.

Для коректної роботи пристрою необхідно сталу часу диференціюючого елемента 21 вибирати меншою періоду проходження імпульсів першого генератора імпульсів 24.

Частота імпульсів першого генератора імпульсів 24 є значно більшою частоти імпульсів другого генераторів імпульсів 18.

Даний пристрій дозволяє контролювати ресурс більшої кількості вимикачів. Для цього необхідно лише збільшити кількість входів другого елемента АБО 26 та додати по три лічильники імпульсів та по три елементи І на кожен додатково діагностований вимикач.

Кількість розрядів першого 31, другого 44, третього 45, четвертого 46, п'ятого 47, шостого 48 і сьомого 49 лічильників імпульсів, а також кількість компараторів, що фіксують значення комутуваного струму, вибирається в залежності від діапазону вимірюваного струму і від необхідного ступеня точності визначення витраченого вимикачем ресурсу.

Функціональний перетворювач 15 можна реалізувати на мікросхемі постійного запам'ятовуючого пристрою, в якій записані відповідні коди, кожен із яких відповідає певному

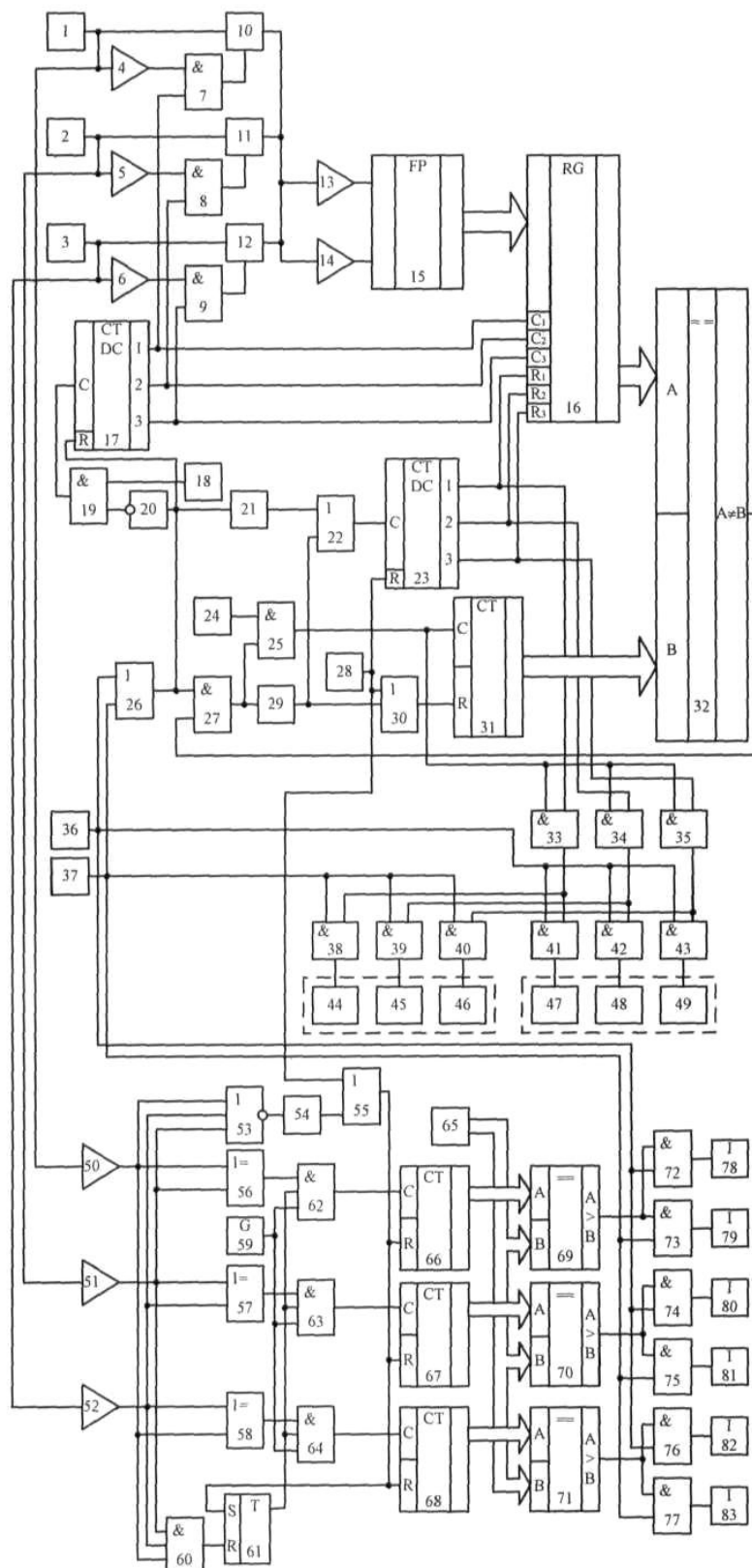
коефіцієнту спрацювання робочого ресурсу вимикача в залежності від будь-якого із можливих значень струму.

Тривалість імпульсів на виходах датчиків комутації 36 або 37 повинна бути не меншою часу, потрібного для проходження максимальної кількості імпульсів в усі лічильники імпульсів, в яких фіксується робочий ресурс відповідного вимикача.

ФОРМУЛА КОРИСНОЇ МОДЕЛІ

Пристрій для контролю ресурсу групи комутаційних апаратів, що містить перший, другий і третій датчики струму, виходи яких підключені відповідно до входів першого, другого і третього компараторів та до аналогових входів першого, другого і третього електронних ключів, виходи яких з'єднані з входами четвертого і п'ятого компараторів, другий вхід першого лічильника імпульсів підключений до виходу першого елемента АБО, перший вхід якого з'єднаний з виходом блока установки нуля, а другий вхід підключений до виходу формувача імпульсів, вихід першого генератора імпульсів з'єднаний з першим входом першого елемента І, вихід якого підключений до першого входу першого лічильника імпульсів і з'єднаний з першими входами третього, четвертого і п'ятого елементів І, вхід формувача імпульсів разом з другим входом першого елемента І підключені до виходу другого елемента І, перший вхід якого з'єднаний з виходом другого елемента АБО, виходи першого і другого датчиків комутації підключені відповідно до першого і другого входів другого елемента АБО, вихід якого з'єднаний з входом диференціюючого елемента, вихід першого датчика комутації підключений до перших входів тринадцятого, чотирнадцятого і п'ятнадцятого елементів І, вихід другого датчика комутації з'єднаний з першими входами десятого, одинадцятого і дванадцятого елементів І, виходи з десятого по п'ятнадцятий елементів І підключені відповідно до входів з другого по сьомий лічильників імпульсів, другі входи десятого і тринадцятого елементів І з'єднані між собою, другі входи одинадцятого і чотирнадцятого елементів І підключені один до одного, другі входи дванадцятого і п'ятнадцятого елементів І з'єднані між собою, виходи першого, другого і третього компараторів підключені відповідно до перших входів сьомого, восьмого і дев'ятого елементів І, другі входи яких з'єднані відповідно з першим, другим і третім виходами першого лічильника з дешифратором, а також з першим, другим і третім входами регістра, четвертий, п'ятий і шостий входи якого підключені відповідно до першого, другого і третього виходів другого лічильника з дешифратором, а також до других входів третього, четвертого і п'ятого елементів І, виходи яких з'єднані відповідно з другими входами тринадцятого, чотирнадцятого і п'ятнадцятого елементів І, вихід другого елемента АБО через елемент НІ підключений до другого входу шостого елемента І, перший вхід якого з'єднаний з виходом другого генератора імпульсів, а вихід підключений до першого входу першого лічильника з дешифратором, другий вхід якого з'єднаний з виходом другого елемента АБО, вихід диференціюючого елемента підключений до першого входу третього елемента АБО, другий вхід якого з'єднаний з виходом формувача імпульсів, а вихід підключений до першого входу другого лічильника з дешифратором, другий вхід якого з'єднаний з виходом блока установки нуля, виходи сьомого, восьмого і дев'ятого елементів І підключені відповідно до керуючих входів першого, другого і третього електронних ключів, виходи четвертого і п'ятого компараторів з'єднані відповідно з першим і другим входами функціонального перетворювача, вихідна цифрова шина якого підключена до вхідної цифрової шини регістра, вихідна цифрова шина якого з'єднана з першою вхідною цифровою шиною першого цифрового компаратора, друга вхідна цифрова шина якого підключена до вихідної цифрової шини першого лічильника імпульсів, а вихід з'єднаний з другим входом другого елемента І, який **відрізняється** тим, що в нього введені шостий, сьомий і восьмий компаратори, елемент АБО-НІ, одинвібратор, четвертий елемент АБО, перший, другий і третій елементи ВИКЛЮЧНЕ АБО, третій генератор імпульсів, тригер, шістнадцятий, сімнадцятий, вісімнадцятий, дев'ятнадцятий, двадцятий, двадцять перший, двадцять другий, двадцять третій, двадцять четвертий і двадцять п'ятий елементи І, блок задання нормованої затримки, восьмий, дев'ятий і десятий лічильники імпульсів, другий, третій і четвертий цифрові компаратори, перший, другий, третій, четвертий, п'ятий і шостий індикатори, причому вихід елемента АБО-НІ підключений до входу одинвібратора, виходи першого, другого і третього датчиків струму з'єднані відповідно зі входами шостого, сьомого і восьмого компараторів, вихід шостого компаратора підключений до перших входів першого елемента ВИКЛЮЧНЕ АБО та елемента АБО-НІ, до другого входу третього елемента ВИКЛЮЧНЕ АБО та до третього входу шістнадцятого елемента І, вихід сьомого компаратора з'єднаний з першими входами другого елемента ВИКЛЮЧНЕ АБО та шістнадцятого елемента І, з другим входом першого елемента ВИКЛЮЧНЕ АБО та з третім входом елемента АБО-НІ, вихід восьмого компаратора

підключений до першого входу третього елемента ВИКЛЮЧНЕ АБО та до других входів другого елемента ВИКЛЮЧНЕ АБО, елемента АБО-НІ та шістнадцятого елемента І, виходи першого, другого і третього елементів ВИКЛЮЧНЕ АБО відповідно з'єднані з першими входами сімнадцятого, вісімнадцятого і дев'ятнадцятого елементів І, виходи яких відповідно підключені до перших входів восьмого, дев'ятого і десятого лічильників імпульсів, вихідні цифрові шини яких відповідно з'єднані з першими вхідними цифровими шинами другого, третього і четвертого цифрових компараторів, вихід третього генератора імпульсів підключений до третіх входів сімнадцятого, вісімнадцятого і дев'ятнадцятого елементів І, вихід шістнадцятого елемента І з'єднаний з другим входом тригера, вихід якого підключений до других входів сімнадцятого, вісімнадцятого і дев'ятнадцятого елементів І, вихід блока установки нуля з'єднаний з першим входом четвертого елемента АБО, вихід якого підключений до других входів восьмого, дев'ятого і десятого лічильників імпульсів, а також до першого входу тригера, вихідна цифрова шина блока задання нормованої затримки з'єднана з другими вхідними цифровими шинами другого, третього і четвертого цифрових компараторів, вихід другого цифрового компаратора підключений до перших входів двадцятого і двадцять першого елементів І, виходи яких відповідно з'єднані з входами першого і другого індикаторів, вихід третього цифрового компаратора підключений до перших входів двадцять другого і двадцять третього елементів І, виходи яких відповідно з'єднані з входами третього і четвертого індикаторів, вихід четвертого цифрового компаратора підключений до перших входів двадцять четвертого і двадцять п'ятого елементів І, виходи яких відповідно з'єднані з входами п'ятого і шостого індикаторів, другі входи двадцятого, двадцять другого і двадцять четвертого елементів І підключені відповідно до виходу першого датчика комутації, другі входи двадцять першого, двадцять третього і двадцять п'ятого елементів І з'єднані відповідно з виходом другого датчика комутації, вихід одновібратора підключений до другого входу четвертого елемента АБО.



Комп'ютерна верстка Л. Ціхановська

Державна служба інтелектуальної власності України, вул. Урицького, 45, м. Київ, МСП, 03680, Україна

ДП "Український інститут промислової власності", вул. Глазунова, 1, м. Київ – 42, 01601