



УКРАЇНА

(19) UA

(11) 154542

(13) U

(51) МПК

F41A 9/61 (2006.01)

НАЦІОНАЛЬНИЙ ОРГАН  
ІНТЕЛЕКТУАЛЬНОЇ ВЛАСНОСТІ  
ДЕРЖАВНА ОРГАНІЗАЦІЯ  
"УКРАЇНСЬКИЙ НАЦІОНАЛЬНИЙ  
ОФІС ІНТЕЛЕКТУАЛЬНОЇ  
ВЛАСНОСТІ ТА ІННОВАЦІЙ"

## (12) ОПИС ДО ПАТЕНТУ НА КОРИСНУ МОДЕЛЬ

(21) Номер заявки: <b>u 2023 01730</b>	(72) Винахідник(и): <b>Борисюк Дмитро Вікторович (UA)</b>
(22) Дата подання заявки: <b>17.04.2023</b>	(73) Володілець (володільці): <b>ВІННИЦЬКИЙ НАЦІОНАЛЬНИЙ ТЕХНІЧНИЙ УНІВЕРСИТЕТ,</b> вул. Хмельницьке шосе, 95, м. Вінниця, 21021 (UA)
(24) Дата, з якої є чинними права інтелектуальної власності: <b>23.11.2023</b>	
(46) Публікація відомостей про державну реєстрацію: <b>22.11.2023, Бюл.№ 47</b>	

## (54) МАГАЗИН ДЛЯ НАБОЇВ ДО 5,45-ММ РУЧНОГО КУЛЕМЕТА КАЛАШНИКОВА

### (57) Реферат:

Магазин для набоїв до 5,45-мм ручного кулемета Калашникова містить корпус з нанесеними рельєфними штрихами поділок шкали по центру розміщення набоїв, які кратні п'яти і десяти та довші решти штрихів, у верхній частині якого розташований приймач набоїв з загинами, кришку з подавачем набоїв, пружину і запірну планку, що розміщені всередині корпусу. Рельєфні штрихи поділок шкали, які кратні п'яти і десяти, виконані однакової довжини та довші решти штрихів і мають цифрові позначення, нанесені на вікні з удароміцної прозорої пластмаси, яке розміщено на боковій стінці металевого корпусу, виконаного з можливістю розміщення 75 набоїв.

UA 154542 U

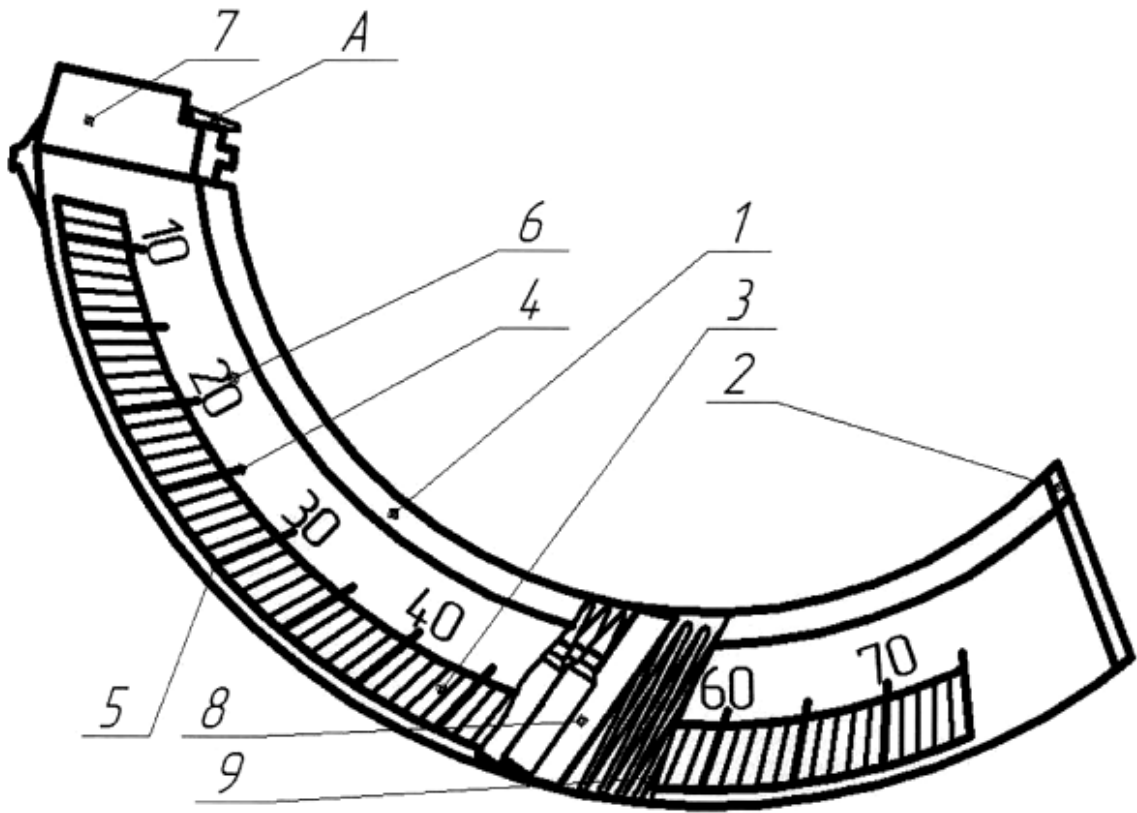


Fig. 1

Корисна модель належить до галузі озброєння, зокрема до магазинів для набоїв до автоматичної стрілецької зброї, а саме до магазинів для набоїв до 5,45-мм ручного кулемета Калашникова.

Відомий аналог корисної моделі, що містить металевий чи непрозорий пластмасовий корпус, у верхній частині якого міститься приймач набоїв з загинами, кришку, подавач набоїв, пружину, запірну планку. На задній стінці корпусу знаходиться контрольний отвір проти останнього набою повністю спорядженого магазину (Руководство по 5,45-мм автоматам Калашникова АК74, АК74М, АКС74, АКС74У, АК74Н, АК74Н1, АК74Н2, АК74Н3, АКС74Н, АКС74Н1, АКС74Н2, АКС74Н3, АКС74УН2 и 5,45-мм ручным пулеметам Калашникова РПК74, РПК74М, РПКС74, РПК74Н, РПК74Н1, РПК74Н2, РПК74Н3, РПКС74Н, РПКС74Н1, РПКС74Н2, РПКС74Н3. - М.: Военное издательство, 2001. - 259 с.).

Недоліком даного магазину є забруднення набоїв в бойових умовах і відмова в стрільбі. Крім того, не контролюється спорядження магазину, відмінне від повного. Також недоліком відомого магазину для набоїв до 5,45-мм ручного кулемета Калашникова є і те, що ємність магазину становить 40 набоїв 5,45 × 39 мм, що в бойових умовах призводить до його частоті зміни, і, відповідно, до зниження швидкострільності зброї.

Як найближчий аналог вибраний магазин автомата, який містить пластмасовий корпус, кришку з подавачем набоїв і пружиною всередині корпусу, запірну планку, приймач набоїв з загинами, причому корпус виконаний із удароміцної прозорої пластмаси з рельєфними штрихами на задній стінці по центру розміщення капсулів набоїв в спорядженому стані магазину. Крім того, штрихи поділок шкали, які кратні п'яти і десяти, виконані різної довжини і довші за решту штрихів (Патент України № 16287, м.кл. F41A 9/00, опубл. 15.08.2006, бюл. № 8).

Недоліком даного магазину є те, що нанесені на задній стінці корпусу рельєфні штрихи поділок шкали, кратні п'ятіркам та десяткам - різної довжини, не мають цифрового позначення і довші решти штрихів, що під час бою знижує увагу стрільця. Також недоліком відомого магазину для набоїв автомата є і те, що ємність магазину складає 30 набоїв, що в бойових умовах призводить до його частоті зміни, і, відповідно, до зниження швидкострільності зброї.

В основу корисної моделі поставлено задачу створення магазину для набоїв до 5,45-мм ручного кулемета Калашникова, в якому нанесення цифрових позначень штрихів, кратних п'яти і десяти, та збільшення ємності магазину забезпечує контроль за використанням набоїв та підвищення швидкострільності вогнепальної зброї, що приводить до підвищення контролю готовності ручного кулемета Калашникова до застосування у разі необхідності.

Поставлена задача вирішується тим, що в магазині для набоїв до 5,45-мм ручного кулемета Калашникова, який містить корпус з нанесеними рельєфними штрихами поділок шкали по центру розміщення набоїв, які кратні п'яти і десяти та довші решти штрихів, у верхній частині якого розташований приймач набоїв з загинами, кришку з подавачем набоїв, пружину і запірну планку, що розміщені всередині корпусу, згідно з корисною моделлю, рельєфні штрихи поділок шкали, які кратні п'яти і десяти, виконані однакової довжини та довші решти штрихів і мають цифрові позначення, нанесені на вікні з удароміцної прозорої пластмаси, яке розміщено на боковій стінці металевого корпусу, виконаного з можливістю розміщення 75 набоїв.

На фіг. 1 зображено загальний вигляд магазину для набоїв до 5,45-мм ручного кулемета Калашникова, на фіг. 2 - поздовжній переріз фіг. 1.

Магазин для набоїв до 5,45-мм ручного кулемета Калашникова складається із металевого корпусу 1 (див. фіг. 1), кришки 2 з подавачем набоїв 8 і пружиною 9 та запірною планкою 11 (див. фіг. 2) всередині металевого корпусу 1. На боковій стінці металевого корпусу 1 встановлено вікно 3, на якому нанесені рельєфні штрихи поділок шкали, які проходять через центри набоїв, коли вони заповнюють магазин. Причому штрихи кратні п'яти 4 та десяти 5 однієї довжини і довші решти штрихів, а штрихи поділок шкали, які кратні десяти, мають цифрові позначення 6. У верхній частині металевого корпусу 1 розташований приймач 7 з загинами 10, який служить для подачі набоїв для подальшого їх досилання в патронник кулемета.

Магазин для набоїв до 5,45-мм ручного кулемета Калашникова працює таким чином: для спорядження магазину набої вкладають зверху в приймач 7 металевого корпусу 1, при цьому пружина 9 подавача набоїв 8 стискається, упираючись у запірну планку 11 та кришку 2, після заповнення магазину верхній набій утримується загином 10 приймача 7. Коли споряджений набоями магазин приєднаний до кулемета, під тиском пружини 9 подавача набоїв 8 набої по черзі, при кожному пострілі, досилаються в патронник кулемета для виконання чергового пострілу.

Користуючись шкалою поділок, де штрихи кратні п'яти 4 та десяти 5, та цифровим позначенням 6 вікна 3 визначають, з якою поділкою (штрихом) співпадає нижній (останній)

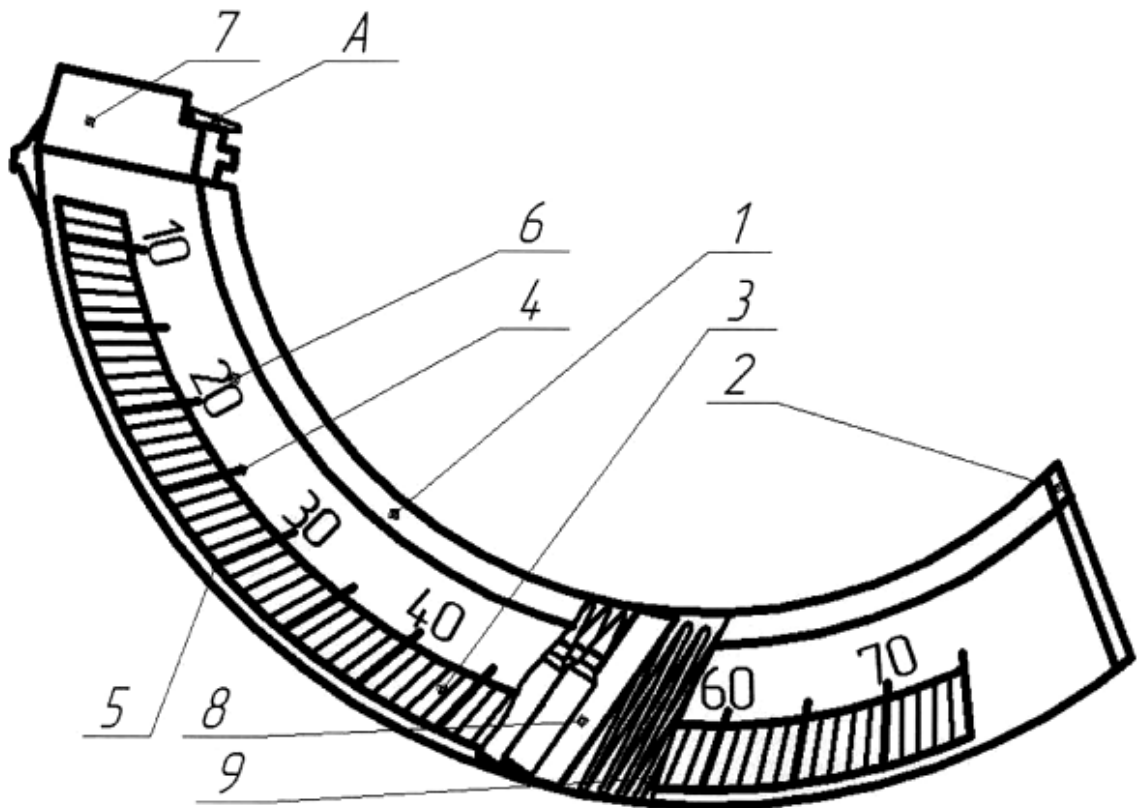
набій, і по числу штрихів, які знаходяться на заповненій частині магазина, визначають кількість набоїв в ньому. Літеру "А" позначено набой 5,45 × 39 мм.

ФОРМУЛА КОРИСНОЇ МОДЕЛІ

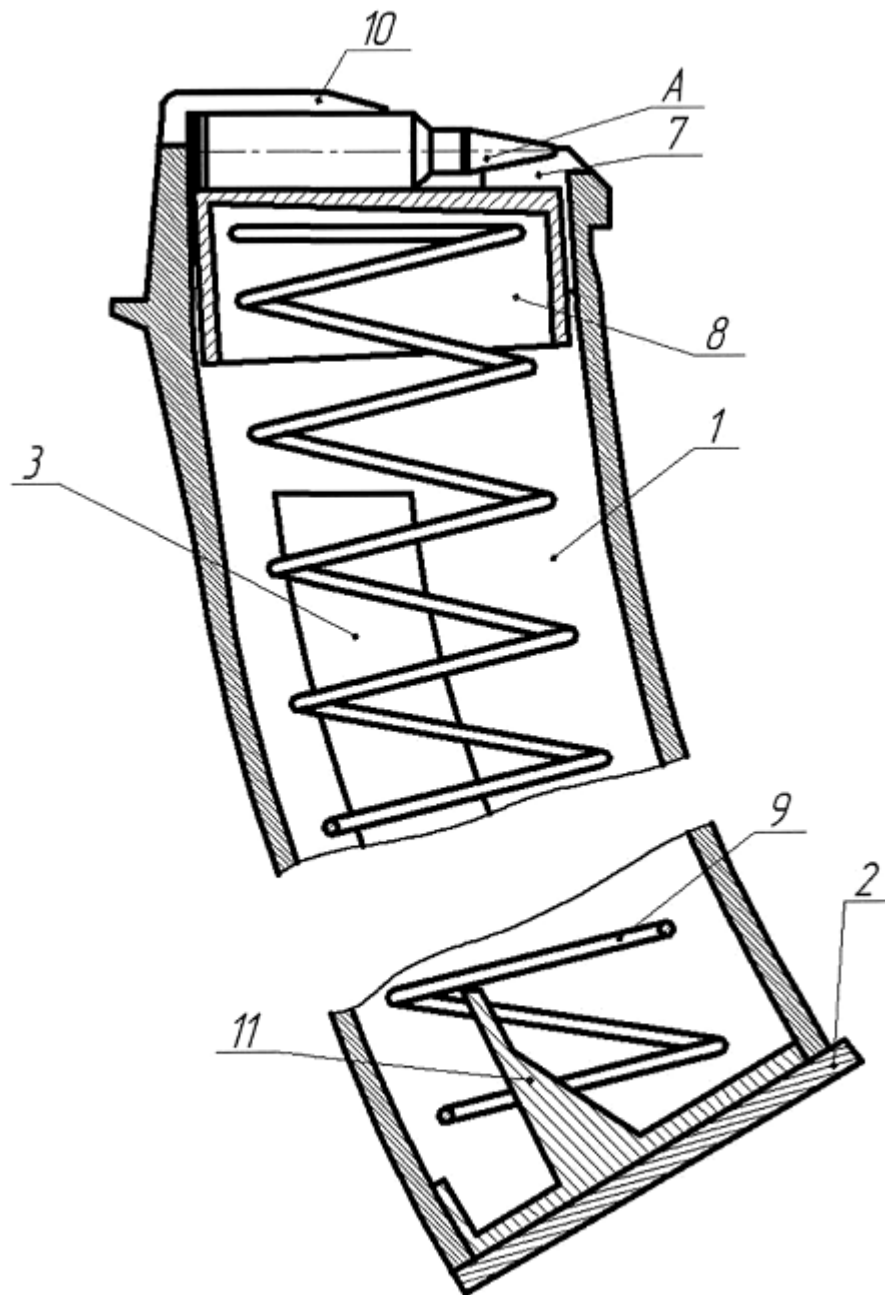
5

Магазин для набоїв до 5,45-мм ручного кулемета Калашникова, що містить корпус з нанесеними рельєфними штрихами поділок шкали по центру розміщення набоїв, які кратні п'яти і десяти та довші решти штрихів, у верхній частині якого розташований приймач набоїв з загинами, кришку з подавачем набоїв, пружину і запірну планку, що розміщені всередині корпусу, який **відрізняється** тим, що рельєфні штрихи поділок шкали, які кратні п'яти і десяти, виконані однакової довжини та довші решти штрихів і мають цифрові позначення, нанесені на вікні з удароміцної прозорої пластмаси, яке розміщено на боковій стінці металевого корпусу, виконаного з можливістю розміщення 75 набоїв.

10



Фиг. 1



Фиг. 2