



УКРАЇНА

(19) **UA** (11) **90368** (13) **U**  
(51) МПК (2014.01)  
**G07C 3/00**

ДЕРЖАВНА СЛУЖБА  
ІНТЕЛЕКТУАЛЬНОЇ  
ВЛАСНОСТІ  
УКРАЇНИ

## (12) ОПИС ДО ПАТЕНТУ НА КОРИСНУ МОДЕЛЬ

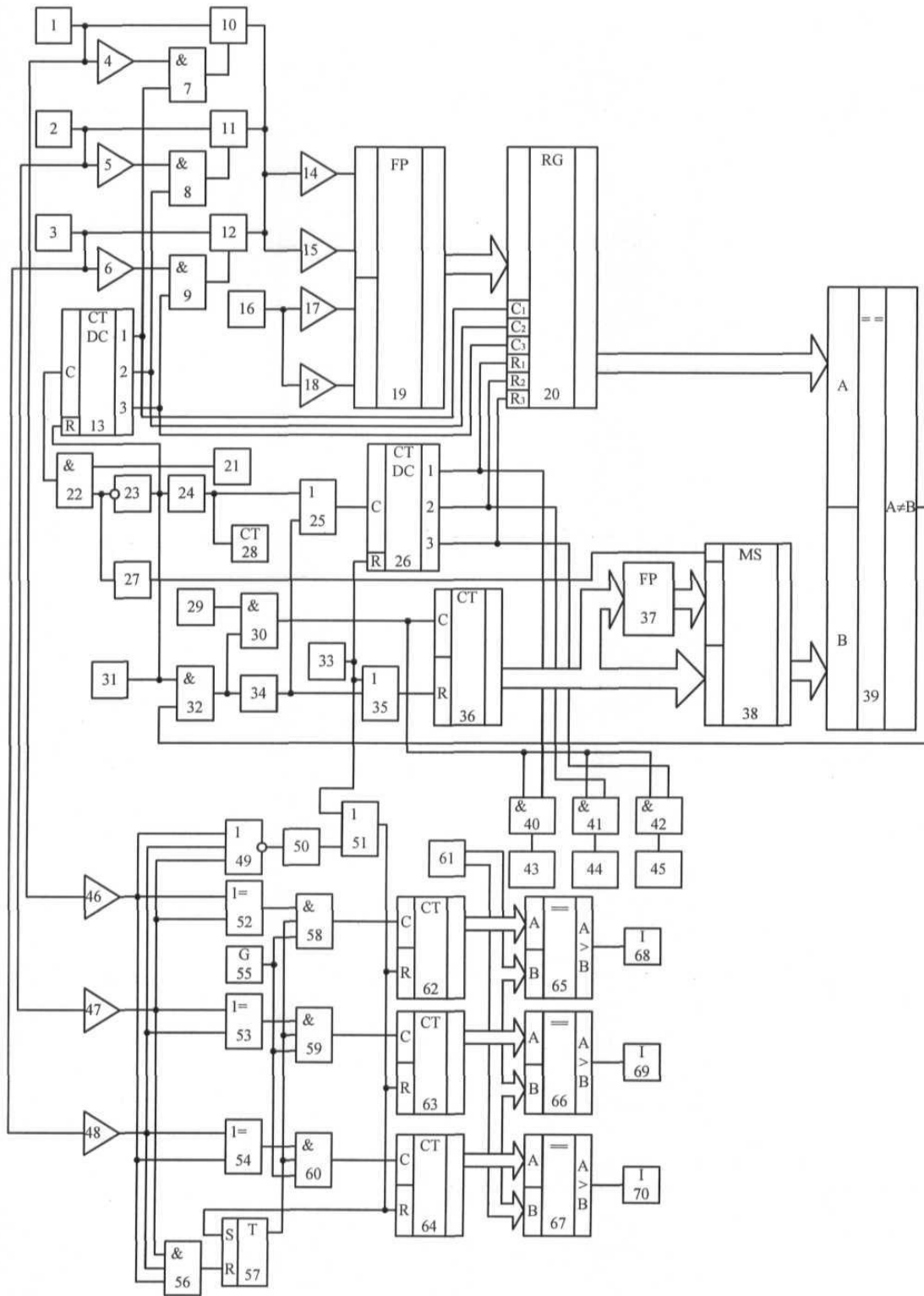
(21) Номер заявки: <b>u 2013 14371</b>	(72) Винахідник(и): <b>Грабко Володимир Віталійович (UA), Грабко Валентин Володимирович (UA)</b>
(22) Дата подання заявки: <b>09.12.2013</b>	(73) Власник(и): <b>ВІННИЦЬКИЙ НАЦІОНАЛЬНИЙ ТЕХНІЧНИЙ УНІВЕРСИТЕТ, Хмельницьке шосе, 95, м. Вінниця, 21021 (UA)</b>
(24) Дата, з якої є чинними права на корисну модель: <b>26.05.2014</b>	
(46) Публікація відомостей про видачу патенту: <b>26.05.2014, Бюл.№ 10</b>	

## (54) ПРИСТРІЙ ДЛЯ КОНТРОЛЮ РЕСУРСУ ПОВІТРЯНИХ ВИСОКОВОЛЬТНИХ ВИМИКАЧІВ

### (57) Реферат:

Пристрій для контролю ресурсу повітряних високовольтних вимикачів містить перший, другий і третій датчики струму, першого, другого, третій четвертий, п'ятий, шостий, сьомий компаратор, перший, другий і третій електронні ключі, перший, другий, третій і четвертий лічильники імпульсів, перший другий та третій елемент АБО, блок установки нуля, формувач імпульсів, датчик комутації, диференціюючий елемент, перший, другий, третій, четвертий і п'ятий, шостий, сьомий, восьмий дев'ятий елементи I, перший та другий генератор імпульсів, датчик тиску дешифратора, перший, другий генератор імпульсів, функціонального перетворювача, цифрова шина. Введені восьмий, дев'ятий і десятий компаратори, елемент АБО-НІ, другий одновібратор, третій елемент АБО, перший, другий і третій елементи ВИКЛЮЧНЕ АБО, третій генератор імпульсів, тригер, десятий, одинадцятий, дванадцятий і тринадцятий елементи I, блок задання нормованої затримки, шостий, сьомий і восьмий лічильники імпульсів, другий, третій і четвертий цифрові компаратори, перший, другий і третій індикатори.

UA 90368 U



Корисна модель належить до області електротехніки і може бути використана для вимірювання комутаційного ресурсу повітряних високовольтних вимикачів.

Відомий пристрій для контролю ресурсу повітряних високовольтних вимикачів (Патент України № 9600, М. кл. G07C3/10, бюл. № 10, 2005), що містить перший, другий і третій датчики струму, виходи яких підключені відповідно до входів першого, другого і третього компараторів, а також до аналогових входів першого, другого і третього електронних ключів, виходи яких з'єднані між собою, а також зі входами четвертого і п'ятого компараторів, другий вхід першого лічильника імпульсів підключений до виходу першого елемента АБО, перший вхід якого з'єднаний з виходом блока установки нуля, а другий вхід підключений до виходу формувача імпульсів, вихід датчика комутації з'єднаний зі входом диференціюючого елемента та з першим входом другого елемента I, вихід якого підключений до входу формувача імпульсів та до другого входу першого елемента I, перший вхід якого з'єднаний з виходом першого генератора імпульсів, а вихід підключений до першого входу першого лічильника імпульсів та до перших входів третього, четвертого і п'ятого елементів I, вихід датчика тиску з'єднаний зі входами шостого і сьомого компараторів, другий вхід другого елемента I підключений до виходу цифрового компаратора, друга вхідна цифрова шина якого з'єднана з вихідною цифровою шиною першого лічильника імпульсів, виходи першого, другого і третього компараторів підключені відповідно до перших входів шостого, сьомого і восьмого елементів I, другі входи яких з'єднані відповідно з першим, другим і третім виходами першого лічильника з дешифратором, а також з першим, другим і третім входами регістра, четвертий, п'ятий і шостий входи якого підключені відповідно до першого, другого і третього виходів другого лічильника з дешифратором, а також до других входів третього, четвертого і п'ятого елементів I, виходи яких з'єднані відповідно зі входами другого, третього і четвертого лічильників імпульсів, вихід датчика комутації через елемент HI підключений до другого входу дев'ятого елемента I, перший вхід якого з'єднаний з виходом другого генератора імпульсів, а вихід підключений до першого входу першого лічильника з дешифратором, другий вхід якого з'єднаний з виходом датчика комутації, вихід диференціюючого елемента підключений до першого входу другого елемента АБО, другий вхід якого з'єднаний з виходом формувача імпульсів, а вихід підключений до першого входу другого лічильника з дешифратором, другий вхід якого з'єднаний з виходом блока установки нуля, виходи шостого, сьомого і восьмого елементів I підключені відповідно до керуючих входів першого, другого і третього електронних ключів, виходи четвертого, п'ятого, шостого і сьомого компараторів з'єднані відповідно з першим, другим, третім і четвертим входами функціонального перетворювача, вихідна цифрова шина якого підключена до вхідної цифрової шини регістра, вихідна цифрова шина якого з'єднана з першою вхідною цифровою шиною цифрового компаратора.

Головним недоліком даного пристрою є недостатні функціональні можливості, так як він не дозволяє вимірювати та оцінювати пофазну затримку комутації високовольтних вимикачів, що використовуються в електричних системах і мережах.

За найближчий аналог обрано пристрій для контролю ресурсу повітряних високовольтних вимикачів (Патент України № 16584, М. кл. G07C3/10, бюл. № 8, 2006), що містить перший, другий і третій датчики струму, виходи яких підключені відповідно до входів першого, другого і третього компараторів, а також до аналогових входів першого, другого і третього електронних ключів, виходи яких з'єднані між собою, а також зі входами четвертого і п'ятого компараторів, другий вхід першого лічильника імпульсів підключений до виходу першого елемента АБО, перший вхід якого з'єднаний з виходом блока установки нуля, а другий вхід підключений до виходу формувача імпульсів, вихід датчика комутації з'єднаний зі входом диференціюючого елемента та з першим входом другого елемента I, вихід якого підключений до входу формувача імпульсів та до другого входу першого елемента I, перший вхід якого з'єднаний з виходом першого генератора імпульсів, а вихід підключений до першого входу першого лічильника імпульсів та до перших входів третього, четвертого і п'ятого елементів I, вихід датчика тиску з'єднаний зі входами шостого і сьомого компараторів, другий вхід другого елемента I підключений до виходу цифрового компаратора (в подальшому - першого цифрового компаратора), виходи першого, другого і третього компараторів з'єднані відповідно з першими входами шостого, сьомого і восьмого елементів I, другі входи яких підключені відповідно до першого, другого і третього виходів першого лічильника з дешифратором, а також з'єднані з першим, другим і третім входами регістра, четвертий, п'ятий і шостий входи якого підключені відповідно до першого, другого і третього виходів другого лічильника з дешифратором, а також до других входів третього, четвертого і п'ятого елементів I, виходи яких з'єднані відповідно зі входами другого, третього і четвертого лічильників імпульсів, вихід датчика комутації через елемент HI підключений до другого входу дев'ятого елемента I, перший вхід якого з'єднаний з

виходом другого генератора імпульсів, а вихід підключений до першого входу першого лічильника з дешифратором, другий вхід якого з'єднаний з виходом датчика комутації, вихід диференціюючого елемента підключений до першого входу другого елемента АБО, другий вхід якого з'єднаний з виходом формувача імпульсів, а вихід підключений до першого входу другого лічильника з дешифратором, другий вхід якого з'єднаний з виходом блока установки нуля, виходи шостого, сьомого і восьмого елементів I підключені відповідно до керуючих входів першого, другого і третього електронних ключів, виходи четвертого, п'ятого, шостого і сьомого компараторів з'єднані відповідно з першим, другим, третім і четвертим входами першого функціонального перетворювача, вихідна цифрова шина якого підключена до вхідної цифрової шини регістра, вихідна цифрова шина якого з'єднана з першою вхідною цифровою шиною першого цифрового компаратора, друга вхідна цифрова шина якого підключена до вихідної цифрової шини цифрового комутатора, перша вхідна цифрова шина якого з'єднана з вихідною цифровою шиною другого функціонального перетворювача, а друга вхідна цифрова шина та вхідна цифрова шина другого функціонального перетворювача підключені до вихідної цифрової шини першого лічильника імпульсів, вихід диференціюючого елемента з'єднаний зі входом п'ятого лічильника імпульсів, вихід елемента HI підключений до входу одинівбратора (в подальшому - першого одинівбратора), вихід якого з'єднаний з керуючим входом цифрового комутатора.

Головним недоліком даного пристрою є недостатні функціональні можливості, так як він не дозволяє вимірювати та оцінювати пофазну затримку комутації високовольтних вимикачів, що використовуються в електричних системах і мережах.

В основу корисної моделі поставлено задачу створення такого пристрою для контролю ресурсу повітряних високовольтних вимикачів, в якому за рахунок введення нових блоків та зв'язків між ними досягається можливість оцінювати пофазну затримку комутації високовольтних вимикачів, що призводить до розширення функціональних можливостей.

Поставлена задача вирішується тим, що в пристрій для контролю ресурсу повітряних високовольтних вимикачів, що містить перший, другий і третій датчики струму, виходи яких підключені відповідно до входів першого, другого і третього компараторів, а також до аналогових входів першого, другого і третього електронних ключів, виходи яких з'єднані між собою, а також зі входами четвертого і п'ятого компараторів, другий вхід першого лічильника імпульсів підключений до виходу першого елемента АБО, перший вхід якого з'єднаний з виходом блока установки нуля, а другий вхід підключений до виходу формувача імпульсів, вихід датчика комутації з'єднаний зі входом диференціюючого елемента та з першим входом другого елемента I, вихід якого підключений до входу формувача імпульсів та до другого входу першого елемента I, перший вхід якого з'єднаний з виходом першого генератора імпульсів, а вихід підключений до першого входу першого лічильника імпульсів та до перших входів третього, четвертого і п'ятого елементів I, вихід датчика тиску з'єднаний зі входами шостого і сьомого компараторів, другий вхід другого елемента I підключений до виходу першого цифрового компаратора, виходи першого, другого і третього компараторів з'єднані відповідно з першими входами шостого, сьомого і восьмого елементів I, другі входи яких підключені відповідно до першого, другого і третього виходів першого лічильника з дешифратором, а також з'єднані з першим, другим і третім входами регістра, четвертий, п'ятий і шостий входи якого підключені відповідно до першого, другого і третього виходів другого лічильника з дешифратором, а також до других входів третього, четвертого і п'ятого елементів I, виходи яких з'єднані відповідно зі входами другого, третього і четвертого лічильників імпульсів, вихід датчика комутації через елемент HI підключений до другого входу дев'ятого елемента I, перший вхід якого з'єднаний з виходом другого генератора імпульсів, а вихід підключений до першого входу першого лічильника з дешифратором, другий вхід якого з'єднаний з виходом датчика комутації, вихід диференціюючого елемента підключений до першого входу другого елемента АБО, другий вхід якого з'єднаний з виходом формувача імпульсів, а вихід підключений до першого входу другого лічильника з дешифратором, другий вхід якого з'єднаний з виходом блока установки нуля, виходи шостого, сьомого і восьмого елементів I підключені відповідно до керуючих входів першого, другого і третього електронних ключів, виходи четвертого, п'ятого, шостого і сьомого компараторів з'єднані відповідно з першим, другим, третім і четвертим входами першого функціонального перетворювача, вихідна цифрова шина якого підключена до вхідної цифрової шини регістра, вихідна цифрова шина якого з'єднана з першою вхідною цифровою шиною першого цифрового компаратора, друга вхідна цифрова шина якого підключена до вихідної цифрової шини цифрового комутатора, перша вхідна цифрова шина якого з'єднана з вихідною цифровою шиною другого функціонального перетворювача, а друга вхідна цифрова шина та вхідна цифрова шина другого функціонального перетворювача підключені до вихідної цифрової

шини першого лічильника імпульсів, вихід диференціюючого елемента з'єднаний зі входом п'ятого лічильника імпульсів, вихід елемента НІ підключений до входу першого одновібратора, вихід якого з'єднаний з керуючим входом цифрового комутатора, згідно з корисною моделлю, введено восьмий, дев'ятий і десятий компаратори, елемент АБО-НІ, другий одновібратор, третій елемент АБО, перший, другий і третій елементи ВИКЛЮЧНЕ АБО, третій генератор імпульсів, тригер, десятий, одинадцятий, дванадцятий і тринадцятий елементи І, блок задання нормованої затримки, шостий, сьомий і восьмий лічильники імпульсів, другий, третій і четвертий цифрові компаратори, перший, другий і третій індикатори, причому виходи першого, другого і третього датчиків струму підключені відповідно до входів восьмого, дев'ятого і десятого компараторів, вихід восьмого компаратора з'єднаний з першими входами першого елемента ВИКЛЮЧНЕ АБО та елемента АБО-НІ, до другого входу третього елемента ВИКЛЮЧНЕ АБО, а також до третього входу десятого елемента І, вихід дев'ятого компаратора підключений до перших входів другого елемента ВИКЛЮЧНЕ АБО та десятого елемента І, до другого входу десятого компаратора з'єднаний з першим входом третього елемента ВИКЛЮЧНЕ АБО та з другими входами другого елемента ВИКЛЮЧНЕ АБО, елемента АБО-НІ і десятого елемента І, виходи першого, другого і третього елементів ВИКЛЮЧНЕ АБО відповідно підключені до перших входів одинадцятого, дванадцятого і тринадцятого елементів І, виходи яких відповідно з'єднані з першими входами шостого, сьомого і восьмого лічильників імпульсів, вихідні цифрові шини яких відповідно підключені до перших входних цифрових шин другого, третього і четвертого цифрових компараторів, вихід третього генератора імпульсів з'єднаний з третіми входами одинадцятого, дванадцятого і тринадцятого елементів І, вихід десятого елемента І підключений до другого входу тригера, вихід якого з'єднаний з другими входами одинадцятого, дванадцятого і тринадцятого елементів І, вихід елемента АБО-НІ підключений до входу другого одновібратора, вихід якого з'єднаний з другим входом третього елемента АБО, перший вхід якого підключений до виходу блока установки нуля, а вихід з'єднаний з другими входами шостого, сьомого і восьмого лічильників імпульсів та з першим входом тригера, вихідна цифрова шина блока задання нормованої затримки підключена до других входних цифрових шин другого, третього і четвертого цифрових компараторів, виходи яких відповідно з'єднані з першим, другим і третім індикаторами.

Пристрій для контролю ресурсу повітряних високовольтних вимикачів пояснюється кресленням, на якому зображена його структурна схема.

На схемі: 1, 2, 3 - перший, другий і третій датчики струму відповідно; 4, 5, 6 - перший, другий і третій компаратори відповідно; 7, 8, 9 - шостий, сьомий і восьмий елементи І відповідно; 10, 11, 12 - перший, другий і третій електронні ключі відповідно; 13 - перший лічильник з дешифратором; 14, 15 - четвертий і п'ятий компаратори відповідно; 16 - датчик тиску; 17, 18 - шостий і сьомий компаратори відповідно; 19 - перший функціональний перетворювач; 20 - регістр; 21 - другий генератор імпульсів; 22 - дев'ятий елемент І; 23 - елемент НІ; 24 - диференціюючий елемент; 25 - другий елемент АБО; 26 - другий лічильник з дешифратором; 27 - перший одновібратор; 28 - п'ятий лічильник імпульсів; 29 - перший генератор імпульсів; 30 - перший елемент І; 31 - датчик комутації; 32 - другий елемент І; 33 - блок установки нуля; 34 - формувач імпульсів; 35 - перший елемент АБО; 36 - перший лічильник імпульсів; 37 - другий функціональний перетворювач; 38 - цифровий комутатор; 39 - перший цифровий компаратор; 40, 41, 42 - третій, четвертий і п'ятий елементи І відповідно; 43, 44, 45 - другий, третій і четвертий лічильники імпульсів відповідно; 46, 47, 48 - восьмий, дев'ятий і десятий компаратори відповідно; 49 - елемент АБО-НІ; 50 - другий одновібратор; 51 - третій елемент АБО; 52, 53, 54 - перший, другий і третій елементи ВИКЛЮЧНЕ АБО відповідно; 55 - третій генератор імпульсів; 56 - десятий елемент І; 57 - тригер; 58, 59, 60 - одинадцятий, дванадцятий і тринадцятий елементи І відповідно; 61 - блок задання нормованої затримки; 62, 63, 64 - шостий, сьомий і восьмий лічильники імпульсів відповідно; 65, 66, 67 - другий, третій і четвертий цифрові компаратори відповідно; 68, 69, 70 - перший, другий і третій індикатори відповідно, причому виходи першого 1, другого 2 і третього 3 датчиків струму підключені відповідно до входів першого 4, другого 5 і третього 6 компараторів, а також до аналогових входів першого 10, другого 11 і третього 12 електронних ключів, виходи яких з'єднані між собою, а також зі входами четвертого 14 і п'ятого 15 компараторів, другий вхід першого лічильника імпульсів 36 підключений до виходу першого елемента АБО 35, перший вхід якого з'єднаний з виходом блока установки нуля 33, а другий вхід підключений до виходу формувача імпульсів 34, вихід датчика комутації 31 з'єднаний зі входом диференціюючого елемента 24 та з першим входом другого елемента І 32, вихід якого підключений до входу формувача імпульсів 34 та до другого входу першого елемента І 30, перший вхід якого з'єднаний з виходом першого генератора

імпульсів 29, а вихід підключений до першого входу першого лічильника імпульсів 36 та до перших входів третього 40, четвертого 41 і п'ятого 42 елементів I, вихід датчика тиску 16 з'єднаний зі входами шостого 17 і сьомого 18 компараторів, другий вхід другого елемента I 32 підключений до виходу першого цифрового компаратора 39, виходи першого 4, другого 5 і  
5 третього 6 компараторів з'єднані відповідно з першими входами шостого 7, сьомого 8 і восьмого 9 елементів I, другі входи яких підключені відповідно до першого, другого і третього виходів першого лічильника з дешифратором 13, а також з'єднані з першим, другим і третім входами регістра 20, четвертий, п'ятий і шостий входи якого підключені відповідно до першого, другого і  
10 третього виходів другого лічильника з дешифратором 26, а також до других входів третього 40, четвертого 41 і п'ятого 42 елементів I, виходи яких з'єднані відповідно зі входами другого 43, третього 44 і четвертого 45 лічильників імпульсів, вихід датчика комутації 31 через елемент HI 23 підключений до другого входу дев'ятого елемента I 22, перший вхід якого з'єднаний з виходом другого генератора імпульсів 21, а вихід підключений до першого входу першого лічильника з дешифратором 13, другий вхід якого з'єднаний з виходом датчика комутації 31,  
15 вихід диференціюючого елемента 24 підключений до першого входу другого елемента АБО 25, другий вхід якого з'єднаний з виходом формувача імпульсів 34, а вихід підключений до першого входу другого лічильника з дешифратором 26, другий вхід якого з'єднаний з виходом блока установки нуля 33, виходи шостого 7, сьомого 8 і восьмого 9 елементів I підключені відповідно до керуючих входів першого 10, другого 11 і третього 12 електронних ключів, виходи четвертого  
20 14, п'ятого 15, шостого 17 і сьомого 18 компараторів з'єднані відповідно з першим, другим, третім і четвертим входами першого функціонального перетворювача 19, вихідна цифрова шина якого підключена до вхідної цифрової шини регістра 20, вихідна цифрова шина якого з'єднана з першою вхідною цифровою шиною першого цифрового компаратора 39, друга вхідна цифрова шина якого підключена до вихідної цифрової шини цифрового комутатора 38, перша  
25 вхідна цифрова шина якого з'єднана з вихідною цифровою шиною другого функціонального перетворювача 37, а друга вхідна цифрова шина та вхідна цифрова шина другого функціонального перетворювача 37 підключені до вихідної цифрової шини першого лічильника імпульсів 36, вихід диференціюючого елемента 24 з'єднаний зі входом п'ятого лічильника імпульсів 28, вихід елемента HI 23 підключений до входу першого одновібратора 27, вихід якого  
30 з'єднаний з керуючим входом цифрового комутатора 38, виходи першого 1, другого 2 і третього 3 датчиків струму підключені відповідно до входів восьмого 46, дев'ятого 47 і десятого 48 компараторів, вихід восьмого компаратора 46 з'єднаний з першими входами першого елемента ВИКЛЮЧНЕ АБО 52 та елемента АБО-HI 49, до другого входу третього елемента ВИКЛЮЧНЕ АБО 54, а також до третього входу десятого елемента I 56, вихід дев'ятого компаратора 47  
35 підключений до перших входів другого елемента ВИКЛЮЧНЕ АБО 53 та десятого елемента I 56, до другого входу першого елемента ВИКЛЮЧНЕ АБО 52, а також до третього входу елемента АБО-HI 49, вихід десятого компаратора 48 з'єднаний з першим входом третього елемента ВИКЛЮЧНЕ АБО 54 та з другими входами другого елемента ВИКЛЮЧНЕ АБО 53, елемента АБО-HI 49 і десятого елемента I 56, виходи першого 52, другого 53 і третього 54  
40 елементів ВИКЛЮЧНЕ АБО відповідно підключені до перших входів одинадцятого 58, дванадцятого 59 і тринадцятого 60 елементів I, виходи яких відповідно з'єднані з першими входами шостого 62, сьомого 63 і восьмого 64 лічильників імпульсів, вихідні цифрові шини яких відповідно підключені до перших вхідних цифрових шин другого 65, третього 66 і четвертого 67  
45 цифрових компараторів, вихід третього генератора імпульсів 55 з'єднаний з третіми входами одинадцятого 58, дванадцятого 59 і тринадцятого 60 елементів I, вихід десятого елемента I 56 підключений до другого входу тригера 57, вихід якого з'єднаний з другими входами одинадцятого 58, дванадцятого 59 і тринадцятого 60 елементів I, вихід елемента АБО-HI 49 підключений до входу другого одновібратора 50, вихід якого з'єднаний з другим входом  
50 третього елемента АБО 51, перший вхід якого підключений до виходу блока установки нуля 33, а вихід з'єднаний з другими входами шостого 62, сьомого 63 і восьмого 64 лічильників імпульсів та з першим входом тригера 57, вихідна цифрова шина блока задання нормованої затримки 61 підключена до других вхідних цифрових шин другого 65, третього 66 і четвертого 67 цифрових компараторів, виходи яких відповідно з'єднані з першим 68, другим 69 і третім 70 індикаторами.

Запропонований пристрій працює так. При подачі напруги живлення блок установки нуля 33 коротким імпульсом скидає другий лічильник з дешифратором 26 та через перший елемент АБО 35 встановлює в нульове положення перший лічильник імпульсів 36. Також сигнал логічної одиниці з виходу блока установки нуля через третій елемент АБО 51 встановлює тригер 57 та обнуляє шостий 62, сьомий 63 та восьмий 64 лічильники імпульсів. Одночасно перший 29, другий 21 та третій 55 генератори імпульсів починають виробляти послідовності імпульсів.

Якщо вимикач введений в роботу, то на виходах першого 1, другого 2 і третього 3 датчиків струму з'являється напруга, пропорційна струму, що протікає в різних фазах вимикача, яка подається на входи першого 4, другого 5 і третього 6 компараторів, пороги спрацювання яких дещо вищі нульового значення. При цьому на виходах компараторів 4-6 з'являються сигнали логічної одиниці, які поступають на перші входи шостого 7, сьомого 8 і восьмого 9 елементів І. Також з виходу другого генератора імпульсів 21 через відкритий дев'ятий елемент І 22 (при цьому на другому вході присутній сигнал логічної одиниці, отриманий з виходу елемента НІ 23, оскільки на вхід останнього надходить сигнал логічного нуля з виходу датчика комутації 31) на перший вхід першого лічильника з дешифратором 13 поступають імпульси, які по черзі формують сигнали логічної одиниці на його виходах, тим самим по черзі відкриваючи шостий 7, сьомий 8 і восьмий 9 елементи І, а також першу, другу і третю комірки пам'яті регістра 20 для запису. При цьому по черзі на керуючі входи першого 10, другого 11 і третього 12 електронних ключів надходять сигнали логічної одиниці, тим самим відкриваючи їх. Сигнали напруги з виходів датчиків струму 1-3 через відповідні відкриті електронні ключі 10-12 поступають на входи четвертого 14 і п'ятого 15 компараторів, які мають різні пороги спрацювання. Одночасно на виході датчика тиску 16 з'являється сигнал, пропорційний тиску стисненого повітря, що подається на входи шостого 17 і сьомого 18 компараторів. Сигнали, які з'являються на виходах четвертого 14, п'ятого 15, шостого 17 і сьомого 18 компараторів поступають на входи першого функціонального перетворювача 19, на виході якого з'являється цифровий код, що відповідає величині струму, який протікає в вимикачі при відповідному значенні тиску стисненого повітря. Цифровий код з виходу першого функціонального перетворювача 19 поступає на вхідну цифрову шину регістра 20, де по черзі запам'ятовується в одній з трьох комірок пам'яті.

В залежності від значень струму та тиску стисненого повітря цифровий код на виході першого функціонального перетворювача 19 змінює своє значення.

Таким чином, в регістрі 20 здійснюється запам'ятовування цифрових кодів, які відповідають величинам струму, що протікають в різних фазах вимикача при відповідних значеннях тиску стисненого повітря.

У випадку, коли вимикач відключає коло, в якому він знаходиться, на виході датчика комутації 31 з'являється сигнал логічної одиниці, який через елемент НІ 23 поступає на другий вхід дев'ятого елемента І 22 і закриває його. Також сигнал логічної одиниці з виходу датчика комутації 31 поступає на другий вхід першого лічильника з дешифратором 13 і встановлює його виходи в нульове положення. При цьому сигнал логічної одиниці з виходу датчика комутації 31 поступає на вхід диференціюючого елемента 24 і формує на його виході короткий імпульс. Сигнал логічної одиниці з виходу диференціюючого елемента 24 поступає на вхід п'ятого лічильника імпульсів 28, що призводить до зменшення записаного механічного ресурсу комутаційного апарата на одиницю, а також через другий елемент АБО 25 поступає на перший вхід другого лічильника з дешифратором 26. В цей момент на першому виході другого лічильника з дешифратором 26 з'являється сигнал логічної одиниці, який подається на четвертий вхід регістра 20, дозволяючи при цьому зчитування цифрового коду з першої комірки пам'яті, який подається на першу вхідну цифрову шину першого цифрового компаратора 39. При цьому на виході першого цифрового компаратора 39 з'являється сигнал логічної одиниці, який через відкритий другий елемент І 32 (при цьому на першому вході присутній сигнал логічної одиниці з виходу датчика комутації 31) поступає на другий вхід першого елемента І 30 і відкриває його. З виходу першого генератора імпульсів 29 імпульси поступають на перший вхід першого лічильника імпульсів 36, а також через відкритий третій елемент І 40 (при цьому на другому вході присутній сигнал логічної одиниці з першого виходу другого лічильника з дешифратором 26) надходять у другий лічильник імпульсів 43. Кількість імпульсів, що поступають в другий лічильник імпульсів 43, показує як витрачається робочий ресурс вимикача в залежності від значення комутуваного струму при відповідному значенні тиску стисненого повітря. Імпульси з виходу першого генератора імпульсів 29 поступають до тих пір, поки цифрові коди на першій і другій вхідних цифрових шинах першого цифрового компаратора 39 не зрівняються. В цей момент сигнал логічного нуля з виходу першого цифрового компаратора 39 через другий елемент І 32 поступає на другий вхід першого елемента І 30 та закриває його, а також на вхід формувача імпульсів 34, який коротким імпульсом через перший елемент АБО 35 обнуляє перший лічильник імпульсів 36. Також короткий імпульс з виходу формувача імпульсів 34 через другий елемент АБО 25 поступає на перший вхід другого лічильника з дешифратором 26. При цьому на першому виході другого лічильника з дешифратором 26 встановлюється сигнал логічного нуля, а на другому виході з'являється сигнал логічної одиниці, який дозволяє зчитування цифрового коду з другої комірки пам'яті регістра 20. Зменшення залишкового ресурсу відбувається аналогічним чином.

У випадку коли зменшення залишкового ресурсу вимикача пройшло для всіх трьох фаз вимикача, короткий імпульс з виходу формувача імпульсів 34 через другий елемент АБО 25 поступає на перший вхід другого лічильника з дешифратором 26, встановлюючи його виходи в нульове положення.

5 На цьому цикл роботи пристрою закінчується. В залежності від числа компараторів, що спрацювали, певна кількість імпульсів почергово заноситься в другий 43, третій 44 і четвертий 45 лічильники імпульсів. При цьому дотримується визначена залежність між значенням струму, що відключається, і числом імпульсів, які надійшли в лічильники, що показує як витрачається ресурс вимикача в залежності від різних значень комутованого струму при відповідному значенні тиску стисненого повітря.

10 Якщо високовольтний вимикач включається, а в електричній мережі присутнє коротке замикання, то при ввімкненні вимикача на виході датчика комутації 31 встановлюється сигнал логічного нуля, який проходить через елемент НІ 23 і переднім фронтом запускає перший одновібратор 27, який в свою чергу вихідним сигналом логічної одиниці, що подається на цифровий комутатор 38, підключає вихідну цифрову шину першого лічильника імпульсів 36 до першого цифрового компаратора 39 через другий функціональний перетворювач 37, в якому значення струму, що встановлюється на виході першого лічильника імпульсів 36 після вимкнення високовольтного вимикача системою релейного захисту, множиться на коефіцієнт, яким враховується додаткове спрацювання ресурсу вимикача, що витрачається згідно ресурсних характеристик на ввімкнення. Таким чином, в пристрої в такому циклі роботи враховується спрацювання робочого ресурсу вимикача по ресурсних характеристиках на вмикання і вимикання при ввімкненні останнього на коротке замикання в електричній мережі.

15 Під час ввімкнення вимикача, в момент замикання його контактних груп в колі починає протікати струм, величина якого вимірюється першим 1, другим 2 та третім 3 датчиками струму та подається на входи восьмого 46, дев'ятого 47 та десятого 48 компараторів, що мають низький рівень спрацювання для забезпечення точності визначення початкового моменту протікання струму.

20 Припустимо, що фаза А випереджає сусідні та замикається першою. В такому випадку на виході восьмого компаратора 46 встановлюється рівень логічної одиниці, що подається на вхід першого 52 та третього 54 елементів ВИКЛЮЧНЕ АБО, що відповідають часовій затримці між фазами АВ та СА, вихідні сигнали яких поступають на перші входи одинадцятого 58 та тринадцятого 60 елементів І, на другі входи яких подається сигнал від встановленого під час подачі напруги на пристрій тригера 57, а на треті входи поступають імпульси від третього генератора імпульсів 55. Таким чином, в шостий 62 та восьмий 64 лічильники імпульсів заноситься число імпульсів, що відповідає часу затримки між фазами АВ та СА.

35 Нехай наступною замикається фаза В. Сигнал від дев'ятого компаратора 47 надходить на перший вхід другого 53 та другий вхід першого 52 елементів ВИКЛЮЧНЕ АБО, в результаті чого на виході першого елемента ВИКЛЮЧНЕ АБО 52 зникає сигнал, як наслідок до шостого лічильника імпульсів 62 припиняють надходити імпульси, що відповідає припиненню вимірювання часової затримки між фазами А та В, оскільки вони обидві замкнулись. В той же час на виході другого елемента ВИКЛЮЧНЕ АБО 53 з'являється сигнал, що подається на перший вхід дванадцятого елемента І 59, з виходу якого починають надходити імпульси до сьомого лічильника імпульсів 63, що відповідає вимірюванню часової затримки між комутаціями фаз В та С.

40 При замиканні фази С сигнал надходить на перший вхід третього 54 та другий вхід другого 53 елементів ВИКЛЮЧНЕ АБО. Таким чином на виходах першого 52, другого 53 та третього 54 елементів ВИКЛЮЧНЕ АБО встановлюються сигнали логічного нуля, в результаті чого до лічильників 62-64 перестають надходити імпульси, що свідчить про завершення процесу комутації. В результаті, в шостому 62, сьомому 63 та восьмому 64 лічильниках імпульсів збережено значення міжфазної затримки комутації у вигляді кількості імпульсів генератора.

45 Значення шостого 62, сьомого 63 та восьмого 64 лічильників імпульсів подаються відповідно на перші входи другого 65, третього 66 та четвертого 67 цифрових компараторів, на другі входи яких подається нормоване значення міжфазного часу затримки комутації від блока задання нормованої затримки 61. При виконанні умови перевищення значення вмісту лічильника над нормованим значенням, на виходах відповідних компараторів з'являються сигнали, що подаються на входи першого 68, другого 69 та третього 70 індикаторів.

50 При завершенні комутації вимикача, сигнали логічної одиниці з виходів восьмого 46, дев'ятого 47 і десятого 48 компараторів подаються на входи десятого елемента І 56, з виходу якого сигнал логічної одиниці надходить на другий вхід тригера 57, обнуляючи його. Таким чином на



виході тригера 57 встановлюється логічний нуль, що припиняє надходження імпульсів через одинадцятий 58, дванадцятий 59 та тринадцятий 60 елементи I до лічильників імпульсів.

Також сигнали логічної одиниці з виходів компараторів 46-48 поступають на входи елемента АБО-НІ 49, що встановлює на його виході сигнал логічного нуля, через заданий проміжок часу другий одновібратор 50 формує на своєму виході імпульс, який через третій елемент АБО 51 надходить на другі входи шостого 62, сьомого 63 та восьмого 64 лічильників імпульсів та обнуляє їх, а також встановлює тригер 57. Таким чином схема готова до наступного циклу роботи.

Тривалість роботи першого одновібратора 27 підібрана таким чином, щоб забезпечити після відключення вимикача надходження найбільшої можливої кількості імпульсів в перший лічильник імпульсів 36.

Для коректної роботи пристрою необхідно сталу часу диференціюючого елемента 24 вибирати меншою періоду проходження імпульсів першого генератора імпульсів 29.

Частота імпульсів першого генератора імпульсів 29 є значно більшою частоти імпульсів другого генераторів імпульсів 21.

Кількість розрядів першого 36, другого 43, третього 44 і четвертого 45 лічильників імпульсів, а також кількість компараторів, що фіксують значення комутованого струму та тиску стисненого повітря, вибирається в залежності від діапазону вимірюваних струму та тиску і від необхідного ступеня точності визначення витраченого вимикачем ресурсу.

Кількість розрядів п'ятого лічильника імпульсів 28 вибирається в залежності від значення механічного ресурсу вимикача.

Перший 19 і другий 37 функціональні перетворювачі можна реалізувати на мікросхемі постійного запам'ятовуючого пристрою, в якій записані відповідні коди, причому в першому функціональному перетворювачі 19 записані коди, кожен із яких відповідає певному коефіцієнту спрацювання робочого ресурсу вимикача в залежності від будь-якого із можливих значень струму і тиску стисненого повітря, а в другому функціональному перетворювачі 37 записані коди, які відображають спрацювання ресурсу вимикача при його включенні на коротке замикання в мережі.

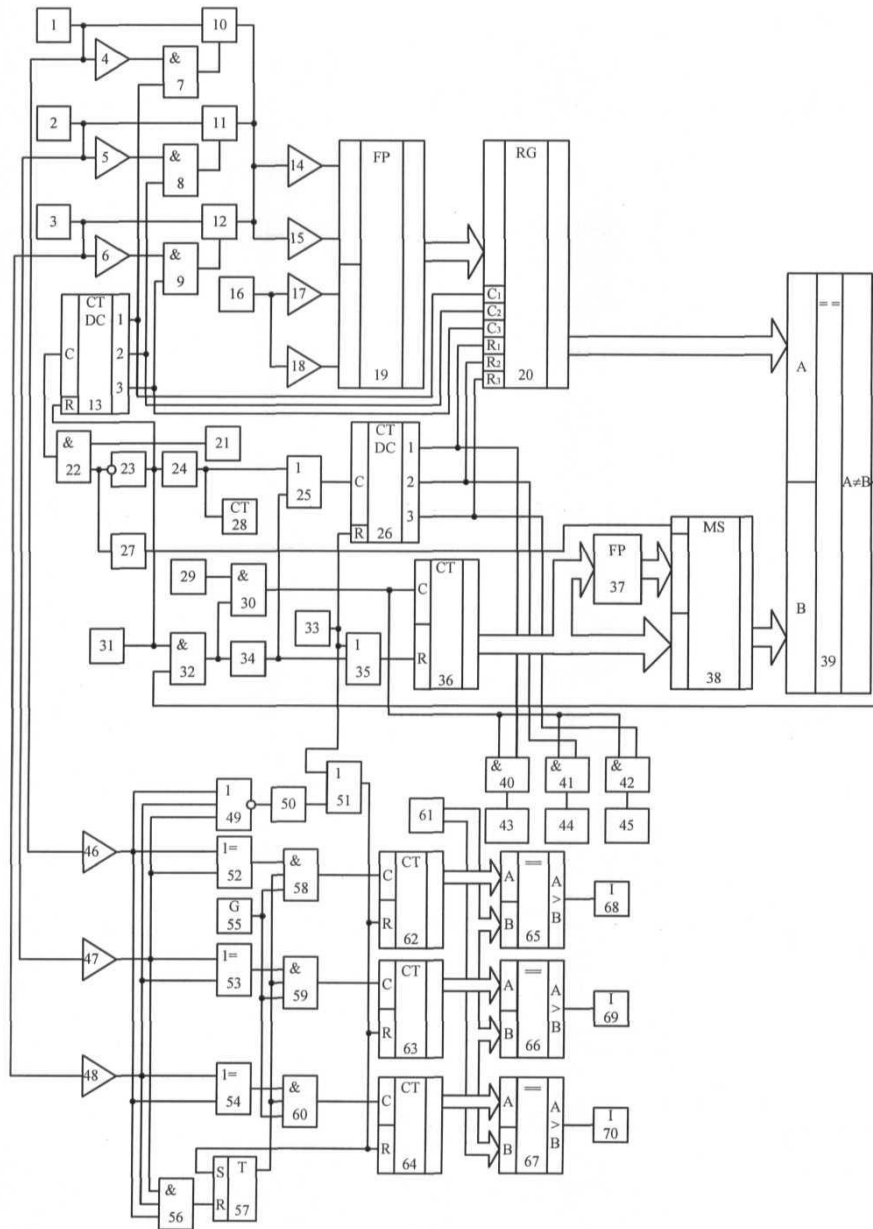
30

#### ФОРМУЛА КОРИСНОЇ МОДЕЛІ

Пристрій для контролю ресурсу повітряних високовольтних вимикачів, що містить перший, другий і третій датчики струму, виходи яких підключені відповідно до входів першого, другого і третього компараторів, а також до аналогових входів першого, другого і третього електронних ключів, виходи яких з'єднані між собою, а також зі входами четвертого і п'ятого компараторів, другий вхід першого лічильника імпульсів підключений до виходу першого елемента АБО, перший вхід якого з'єднаний з виходом блока установки нуля, а другий вхід підключений до виходу формувача імпульсів, вихід датчика комутації з'єднаний зі входом диференціюючого елемента та з першим входом другого елемента I, вихід якого підключений до входу формувача імпульсів та до другого входу першого елемента I, перший вхід якого з'єднаний з виходом першого генератора імпульсів, а вихід підключений до першого входу першого лічильника імпульсів та до перших входів третього, четвертого і п'ятого елементів I, вихід датчика тиску з'єднаний зі входами шостого і сьомого компараторів, другий вхід другого елемента I підключений до виходу першого цифрового компаратора, виходи першого, другого і третього компараторів з'єднані відповідно з першими входами шостого, сьомого і восьмого елементів I, другі входи яких підключені відповідно до першого, другого і третього виходів першого лічильника з дешифратором, а також з'єднані з першим, другим і третім входами регістра, четвертий, п'ятий і шостий входи якого підключені відповідно до першого, другого і третього виходів другого лічильника з дешифратором, а також до других входів третього, четвертого і п'ятого елементів I, виходи яких з'єднані відповідно зі входами другого, третього і четвертого лічильників імпульсів, вихід датчика комутації через елемент НІ підключений до другого входу дев'ятого елемента I, перший вхід якого з'єднаний з виходом другого генератора імпульсів, а вихід підключений до першого входу першого лічильника з дешифратором, другий вхід якого з'єднаний з виходом датчика комутації, вихід диференціюючого елемента підключений до першого входу другого елемента АБО, другий вхід якого з'єднаний з виходом формувача імпульсів, а вихід підключений до першого входу другого лічильника з дешифратором, другий вхід якого з'єднаний з виходом блока установки нуля, виходи шостого, сьомого і восьмого елементів I підключені відповідно до керуючих входів першого, другого і третього електронних ключів, виходи четвертого, п'ятого, шостого і сьомого компараторів з'єднані відповідно з першим, другим, третім і четвертим входами першого функціонального перетворювача, вихідна

60

цифрова шина якого підключена до вхідної цифрової шини регістра, вихідна цифрова шина якого з'єднана з першою вхідною цифровою шиною першого цифрового компаратора, друга вхідна цифрова шина якого підключена до вихідної цифрової шини цифрового комутатора, перша вхідна цифрова шина якого з'єднана з вихідною цифровою шиною другого функціонального перетворювача, а друга вхідна цифрова шина та вхідна цифрова шина другого функціонального перетворювача підключені до вихідної цифрової шини першого лічильника імпульсів, вихід диференціюючого елемента з'єднаний зі входом п'ятого лічильника імпульсів, вихід елемента НІ підключений до входу першого одновібратора, вихід якого з'єднаний з керуючим входом цифрового комутатора, який **відрізняється** тим, що в нього введені восьмий, дев'ятий і десятий компаратори, елемент АБО-НІ, другий одновібратор, третій елемент АБО, перший, другий і третій елементи ВИКЛЮЧНЕ АБО, третій генератор імпульсів, тригер, десятий, одинадцятий, дванадцятий і тринадцятий елементи І, блок задання нормованої затримки, шостий, сьомий і восьмий лічильники імпульсів, другий, третій і четвертий цифрові компаратори, перший, другий і третій індикатори, причому виходи першого, другого і третього датчиків струму підключені відповідно до входів восьмого, дев'ятого і десятого компараторів, вихід восьмого компаратора з'єднаний з першими входами першого елемента ВИКЛЮЧНЕ АБО та елемента АБО-НІ, до другого входу третього елемента ВИКЛЮЧНЕ АБО, а також до третього входу десятого елемента І, вихід дев'ятого компаратора підключений до перших входів другого елемента ВИКЛЮЧНЕ АБО та десятого елемента І, до другого входу першого елемента ВИКЛЮЧНЕ АБО, а також до третього входу елемента АБО-НІ, вихід десятого компаратора з'єднаний з першим входом третього елемента ВИКЛЮЧНЕ АБО та з другими входами другого елемента ВИКЛЮЧНЕ АБО, елемента АБО-НІ і десятого елемента І, виходи першого, другого і третього елементів ВИКЛЮЧНЕ АБО відповідно підключені до перших входів одинадцятого, дванадцятого і тринадцятого елементів І, виходи яких відповідно з'єднані з першими входами шостого, сьомого і восьмого лічильників імпульсів, вихідні цифрові шини яких відповідно підключені до перших вхідних цифрових шин другого, третього і четвертого цифрових компараторів, вихід третього генератора імпульсів з'єднаний з третіми входами одинадцятого, дванадцятого і тринадцятого елементів І, вихід десятого елемента І підключений до другого входу тригера, вихід якого з'єднаний з другими входами одинадцятого, дванадцятого і тринадцятого елементів І, вихід елемента АБО-НІ підключений до входу другого одновібратора, вихід якого з'єднаний з другим входом третього елемента АБО, перший вхід якого підключений до виходу блока установки нуля, а вихід з'єднаний з другими входами шостого, сьомого і восьмого лічильників імпульсів та з першим входом тригера, вихідна цифрова шина блока задання нормованої затримки підключена до других вхідних цифрових шин другого, третього і четвертого цифрових компараторів, виходи яких відповідно з'єднані з першим, другим і третім індикаторами.



Комп'ютерна верстка В. Мацело

Державна служба інтелектуальної власності України, вул. Урицького, 45, м. Київ, МСП, 03680, Україна

ДП "Український інститут промислової власності", вул. Глазунова, 1, м. Київ – 42, 01601